

# Автоматические выключатели в литом корпусе серии BA52, BA53, BA55, BA56

Соответствуют требованиям стандартов ГОСТ Р 50030.2 ТР ТС 004/2011



Автоматические выключатели предназначены для защиты электрических цепей переменного тока с частотой 50/60 Гц, напряжением до 690 В, токов коротких замыканий и перегрузок, передачи электроэнергии в номинальном режиме для нечастых оперативных включений и отключений (до 6 в час) указанных цепей, а также нечастых прямых пусков асинхронных двигателей. Автоматические выключатели с приемкой Российского морского регистра судоходства (далее РС) и Российского Речного Регистра (далее РРР) предназначены для защиты судового электрооборудования.

Автоматические выключатели BA52 – токоограничивающие (категория применения А), с электромагнитными расцепителями.

Автоматические выключатели BA53 – токоограничивающие (категория применения А), с электромагнитными и электронными расцепителями.

Автоматические выключатели BA55 – селективные (категория применения В), с электронными расцепителями.

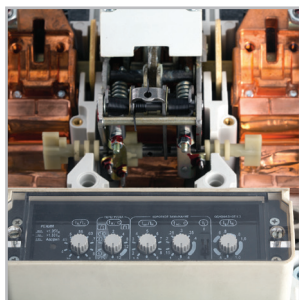
Автоматические выключатели BA56 – с электромагнитным расцепителем (категория применения А) для защиты от больших токов короткого замыкания.



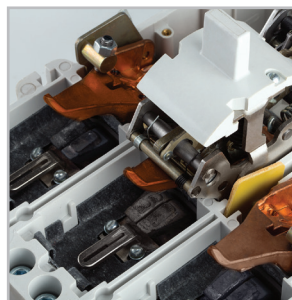
## Преимущества

- Реализация любых технических решений
  - полный ассортимент номенклатуры на токи от 250 до 2000 А;
  - большие значения предельной коммутационной способности 110 кА (DC);
  - возможность регулировки уставки по току и времени срабатывания.
- Уверенность в надежной работе
  - стабильность температурных показателей, за счет малого переходного сопротивления;
  - наличие запаса устойчивости к динамическому и термическому действию токов короткого замыкания;
  - гарантия не свариваемости контактов при аварийных токах короткого замыкания.
- Расширенные области применения
  - защита электрооборудования морских, речных судов и портовой инфраструктуры, подтверждено свидетельствами о типовом одобрении РМРС и РРР;
  - возможность применения в условиях повышенной вибро- и ударостойкости (сейсмостойкость 9 баллов по MSK-64);
  - возможность применения в суровых условиях эксплуатации, климатические исполнения УХЛ и ОМ.

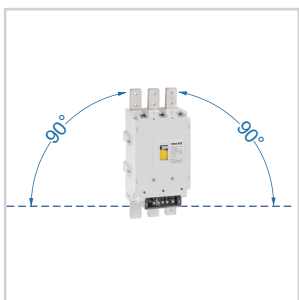
## Отличительные особенности



Наличие микропроцессорного максимального расцепителя тока.



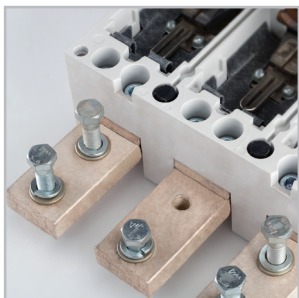
Применение в контактной системе экструдированных серебрографитовых контактов.



Монтаж вертикально или поворот вправо/влево на 90°.



Температура эксплуатации от -50 до +55°С.




Выводы с серебряным покрытием.

## Структура условного обозначения автоматических выключателей ВА55 (ВА52, ВА53, ВА56)

### ВА55 (ВА52, ВА53, ВА56)-X<sub>1</sub>-X<sub>2</sub>X<sub>3</sub>X<sub>4</sub>X<sub>5</sub>X<sub>6</sub>- X<sub>7</sub>...A-690AC-X<sub>8</sub>...-X<sub>9</sub>...-X<sub>10</sub>...-X<sub>11</sub>...-КЭАЗ

<b>ВА55 (ВА52, ВА53)</b>	- ВА52 - с электромагнитным расцепителем (категория А) - ВА53 - токоограничивающий (категория А); - ВА55 - селективный (категория В); - ВА56 - с электромагнитным расцепителем защита от больших токов короткого замыкания (категория А)							
<b>X<sub>1</sub></b>	- Условное обозначение номинального тока: 41 - 250 А, 400 А, 630 А, 1000 А (для выключателей ВА52, ВА53, ВА55, ВА56); 43 - 1600 А, 2000 А (для выключателей ВА53, ВА55, ВА56)							
<b>X<sub>2</sub></b>	- 3 - 3-х полюсный автоматический выключатель, род тока - переменный (AC) - 8 - 2-х полюсный автоматический выключатель, род тока - постоянный (DC)							
<b>X<sub>3</sub></b>	- 0 - без максимальных расцепителей (для выключателей ВА56) - 2 - с электромагнитным расцепителем для защиты от коротких замыканий (для выключателей ВА52) - 3 - с микропроцессорным расцепителем для защиты от перегрузок, коротких замыканий, однофазных коротких замыканий и тока включения (для выключателей ВА53, ВА55) - 4 - с микропроцессорным расцепителем для защиты от перегрузок, коротких замыканий и тока включения (для выключателей ВА53, ВА55)							
<b>X<sub>4</sub></b>	- Двухзначное число. Условное обозначение дополнительных сборочных единиц:							
	Условное обозначение	Количество вспомогательных контактов (свободных)			Количество дополнительных вспомогательных контактов (свободных)		Независимый расцепитель	Сигнальный контакт
		замыкающих	размыкающих		замыкающих	размыкающих		
	с ручным приводом		с электромагнитным приводом					
	00	-	-	-	-	-	-	-
	11	2	2	1	2	2	-	-
	18	1	2	1	2	2	+	-
	45	-	-	-	-	-	-	+
	46	2	2	1	2	2	-	+
	47	1	2	1	2	2	+	+
51	2	2	1	-	-	-	-	
52	1	2	1	-	-	+	-	
<b>X<sub>5</sub></b>	- Вид привода в сочетании со способом установки: 1 - ручной привод, стационарное исполнение; 3 - электромагнитный привод, стационарное исполнение; 5 - ручной дистанционный привод, выдвижное исполнение; 7 - электромагнитный привод, выдвижное исполнение (до 1600А включительно)							
<b>X<sub>6</sub></b>	- Дополнительные механизмы: 0 - отсутствуют; 6 - скоба для блокировки выключателя стационарного исполнения с ручным приводом в положении «отключено»							
<b>X<sub>7</sub>...A</b>	- Номинальный ток в амперах: 250 А; 400 А; 630 А; 1000 А; 1600 А; 2000 А							
<b>690 AC</b>	- Номинальное напряжение автоматического выключателя переменного тока							
<b>X<sub>8</sub>...</b>	- Параметры независимого расцепителя (при его наличии): номинальное напряжение и род тока независимого расцепителя (HP230AC/220DC; HP400AC)							
<b>X<sub>9</sub>...</b>	- Параметры привода электромагнитного (при его наличии): номинальное напряжение и род тока электромагнитного привода (ПЭ230AC; ПЭ400AC)							
<b>X<sub>10</sub>...</b>	- Климатическое исполнение: УХЛ3; OM4 (только для автоматических выключателей с приемкой Российского морского регистра судоходства)							
<b>X<sub>11</sub>...</b>	- Вид приемки и условия поставки: Э - при поставке на экспорт; РЕГ - для выключателей с приемкой Российского морского регистра судоходства и Российского Речного Регистра; при отсутствии - приемка ОТК							
<b>КЭАЗ</b>	- Торговая марка							

## Технические характеристики

Наименование параметра	Обозначение параметра						
							
	BA52-41	BA56-41	BA53-41	BA55-41	BA53-43	BA55-43	BA56-43
Число полюсов	2; 3						
Номинальное напряжение ( $U_n$ ), В	440DC; 690AC						
Номинальный ток $I_n$ , А	630; 1000	250; 400; 630; 1000			1600; 2000**		
Уставка электромагнитного расцепителя на постоянном токе, А	2400 3800 6000 7000	-	-	-	-	-	-
Уставки номинального тока микропроцессорного расцепителя в кратности к номинальному току выключателя, $I_R/I_n$	-	-	0,36; 0,4; 0,45; 0,5; 0,56; 0,63; 0,7; 0,8; 0,9; 1,0				-
Уставка по времени срабатывания при токе $6I_R$ , $t_{Rf}$ , с	-	-	2; 4; 8; 16 <sup>1)</sup> 2; 4; 8; 12 <sup>2)</sup>				-
Уставка по току срабатывания в зоне короткого замыкания, $I_{SD}/I_R$	-	-	1,5; 2; 3; 4; 5; 6; 7; 8; 9; 10				-
Уставка по времени срабатывания в зоне селективности $T_{SD}$ , с	-	-	0; 0,1; 0,15; 0,2; 0,25; 0,3; 0,35; 0,4				-
Ток мгновенного срабатывания без выдержки времени, кА	7	30	7	20	14	30	30
Категория применения	A	A	A	B	A	B	A
Номинальная рабочая наибольшая отключающая способность ( $I_{cs}$ ) и номинальная предельная наибольшая отключающая способность, ( $I_{cu}$ ) кА:							
при напряжении 400 АС	-	55	135	55	135	80	55
при напряжении 690 АС	-	33,5	33,5			33,5	
при напряжении 440 DC 110	110	100					
Износостойкость:							
Общая, циклов ВО	6300						
Коммутационная главных контактов, циклов ВО	1250						
Коммутационная вспомогательных контактов*, циклов ВО	6300						
Под действием независимого расцепителя, циклов ВО	1250						
Номинальные рабочие значения механических воздействующих факторов по ГОСТ 17516.1-90	M4						
Сейсмостойкость по ГОСТ 17516.1-90 (MSK-64)	ДТ, 5, 6 (до 9 баллов)						
Режим работы	Продолжительный						
Выходы главных контактов допускают переднее присоединение медных и алюминиевых*** шин сечением, мм	от 40x4 до 2x(60x12)			от 2x(90x4) до 2x(100x12)			
Степень защиты от воздействия окружающей среды по ГОСТ 14255	IP20 (оболочка выключателя), IP00 (выводы)						
Масса, кг	до 1000 А			до 1600 А / до 2000 А			
с ручным приводом, стационарного исполнения	до 28,1			до 43 / до 48,5			
с электромагнитным приводом, стационарного исполнения	до 35			до 51 / до 56,5			
с ручным дистанционным приводом, выдвижного исполнения	до 45			до 95 / -			
с электромагнитным приводом, выдвижного исполнения	до 50			до 100 / -			

1) для защитной характеристики с обратно квадратичной зависимостью;

2) для защитной характеристики с обратно кубической зависимостью;

\* в режиме нормальных нагрузок по ГОСТ IEC 60947-5-1;

\*\* только для автоматических выключателей стационарного исполнения переднего присоединения для условий работы при температуре окружающего воздуха до 40°C;

\*\*\*присоединение алюминиевыми шинами возможно через комплекты зажимов для алюминиевых шин.

## Способы присоединения

Исполнение выключателя	BA55 (BA52, BA53, BA56)		BA53-43, BA55-43, BA56-43	
	Передние присоединение шин	Заднее присоединение шин	Передние присоединение шин	Заднее присоединение шин
Стационарное	+	+	+	-
Выдвижное	-	+	-	+

## Указания по формулированию заказа

В заказе должно быть указано:

- тип исполнения;
- исполнение (стационарное/выдвижное);
- род тока, номинальный ток автоматического выключателя, А;
- номинальное напряжение автоматического выключателя: до 690 В;
- наличие и количество вспомогательных контактов (замыкающие/размыкающие);
- род тока и номинальное напряжение независимого расцепителя ( $U_0$ );
- наличие электромагнитного привода, его номинальное напряжение и род тока;
- наличие и количество вспомогательных контактов сигнализации;
- защита от однофазных коротких замыканий и тока включения;
- масса автоматического выключателя;
- климатическое исполнение и категория размещения;

- вид приемки, условия поставки (ОТК - не указывается);
- торговая марка.

По отдельному заказу поставляются:

- комплект зажимов четырехгнездных 4x185 кв. мм ВА50-41-УХЛ3 (арт. 137611);
- ручной дистанционный привод ВА50-41-УХЛ3 (арт. 222611);
- ручной дистанционный привод ВА50-43-УХЛ3 (арт. 228730);
- рукоятка дополнительная ВА50-43-УХЛ3 (арт. 218750)
- комплект зажимов для алюминиевых шин ВА50-41-УХЛ3 (арт. 142810);
- комплект зажимов для алюминиевых шин ВА50-43-1600А-УХЛ3 (арт. 142811);
- комплект зажимов для алюминиевых шин ВА50-43-2000А-УХЛ3 (арт. 143590);
- комплект оперирования ПЭ для ВА53, ВА55 (арт. 243393).

Пример записи обозначения автоматического выключателя типа ВА55-43 на номинальный ток 2000 А с микропроцессорным максимальным расцепителем с одним замыкающим и одним размыкающим свободным контактом, с двумя замыкающими и двумя размыкающими дополнительными свободными контактами, независимым расцепителем 230 В, сигнальными контактами, электромагнитным приводом ~230 В стационарного исполнения:

ВА55-43-334730-2000А-690АС-HP230AC/220DC-ПЭ230АС-УХЛ3-КЭАЗ ТУ 3422-038-05758109-2007.

## Принцип работы расцепителя

Микропроцессорный максимальный расцепитель тока является составной частью автоматического выключателя серии ВА50 и предназначен для определения состояния трехфазных электрических сетей переменного тока частоты 50/60 Гц напряжением до 690 В с рабочими токами до 2000 А и формированием сигнала отключения исполнительного электромагнита при возникновении в защищаемой цепи аварийного режима - перегрузки, короткого замыкания.

В состав микропроцессорного максимального расцепителя тока входят:

1. Датчики тока, функционально представляющие собой трансформаторы тока, размещенные в цепи главных контактов автоматического выключателя.

Датчики тока предназначены для пропорционального преобразования переменного тока, протекающего в цепи главных контактов автоматического выключателя, в выходной ток, поступающий на вход электронной схемы микропроцессорного блока, а также для питания электронной схемы микропроцессорного блока.

2. Микропроцессорный блок, электронная схема которого построена на базе микроконтроллера ATmega16.

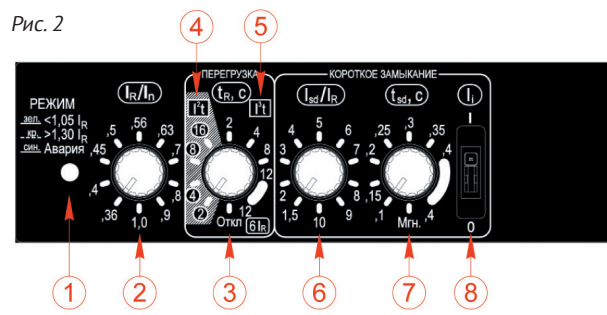
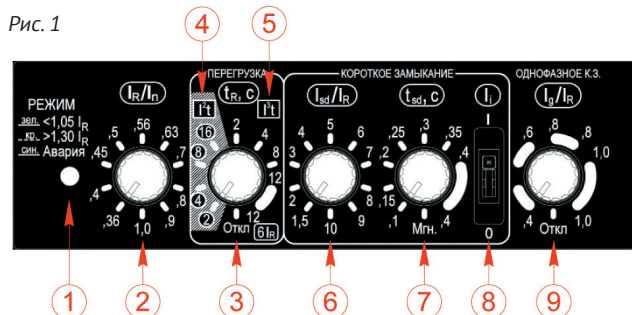
Микропроцессорный блок осуществляет измерение сигналов, поступающих от датчиков тока, их анализ и управление исполнительным электромагнитом в соответствии с управляющей программой микроконтроллера.

Определение параметров защиты и режимов работы микропроцессорного максимального расцепителя тока осуществляется с помощью органов управления, размещенных на лицевой панели.

Микропроцессорные максимальные расцепители тока изготавливаются в двух исполнениях:

1. С защитой от однофазных коротких замыканий для автоматических выключателей типоразмеров ВА53(55)-XX-33XXXX-00УХЛ3.
2. Без защиты от однофазных коротких замыканий для автоматических выключателей типоразмеров ВА53(55)-XX-34XXXX-00УХЛ3.

Лицевая панель микропроцессорного максимального расцепителя тока с защитой от однофазных коротких замыканий приведена на рис. 1. Лицевая панель микропроцессорного максимального расцепителя тока без защиты от однофазных коротких замыканий приведена на рис. 2.



- 1 - индикация состояния защищаемой электрической цепи и работоспособности микропроцессорного расцепителя;
- 2 - переключатель уставки номинального рабочего тока;
- 3 - переключатель уставки по времени срабатывания при токе  $6 I_R$ ;
- 4 - зона уставок по времени срабатывания при обратно квадратичной зависимости;
- 5 - зона уставок по времени срабатывания при обратно кубической зависимости;
- 6 - переключатель уставки по току срабатывания в зоне короткого замыкания;
- 7 - переключатель уставки по времени срабатывания в зоне селективности;
- 8 - переключатель защиты от токов включения;
- 9 - переключатель уставки по току срабатывания при однофазном коротком замыкании.

## Артикулы

Наименование*	Количество полюсов	Номинальный ток, А	Номинальное напряжение, В	Наибольшая отключающая способность, кА	Артикул
BA55-41-334710-1000A-690AC-HP230AC/220DC-УХЛЗ	3	1000	690	55	108214
BA55-41-340010-1000A-690AC-УХЛЗ	3	1000	690	55	108238
BA55-41-344710-1000A-690AC-HP230AC/220DC-УХЛЗ	3	1000	690	55	108178
BA53-41-330010-1000A-690AC-УХЛЗ	3	1000	690	85	108187
BA53-41-340010-1000A-690AC-УХЛЗ	3	1000	690	85	108076
BA55-41-334730-1000A-690AC-HP230AC/220DC-ПЭ230AC-УХЛЗ	3	1000	690	55	108228
BA55-41-344730-1000A-690AC-HP230AC/220DC-ПЭ230AC-УХЛЗ	3	1000	690	55	108180
BA55-43-334710-1600A-690AC-HP230AC/220DC-УХЛЗ	3	1600	690	63	108088
BA55-43-340010-1600A-690AC-УХЛЗ	3	1600	690	63	108250
BA55-43-344710-1600A-690AC-HP230AC/220DC-УХЛЗ	3	1600	690	63	108194
BA55-43-334730-1600A-690AC-HP230AC/220DC-ПЭ230AC-УХЛЗ	3	1600	690	63	108100
BA55-43-344730-1600A-690AC-HP230AC/220DC-ПЭ230AC-УХЛЗ	3	1600	690	63	108197
BA55-43-344770-1600A-690AC-HP230AC/220DC-ПЭ230AC-УХЛЗ	3	1600	690	63	108235
BA55-43-340010-2000A-690AC-УХЛЗ	3	2000	690	63	108252
BA55-43-344710-2000A-690AC-HP230AC/220DC-УХЛЗ	3	2000	690	63	108205
BA55-43-334730-2000A-690AC-HP230AC/220DC-ПЭ230AC-УХЛЗ	3	2000	690	63	108117
BA55-43-344730-2000A-690AC-HP230AC/220DC-ПЭ230AC-УХЛЗ	3	2000	690	63	108204
BA53-43-344730-2000A-690AC-HP230AC/220DC-ПЭ230AC-УХЛЗ	3	2000	690	85	108271
BA55-41-330010-630A-690AC-УХЛЗ	3	630	690	55	220434
BA55-41-330010-630A-690AC-УХЛЗ (Заднее присоединение)	3	630	690	55	220444
BA55-41-340010-400A-690AC-УХЛЗ	3	400	690	55	228119
BA55-41-340010-630A-690AC-УХЛЗ	3	630	690	55	147744
BA55-41-341810-630A-690AC-HP230AC/220DC-УХЛЗ	3	630	690	55	220431
BA55-41-330010-1000A-690AC-УХЛЗ	3	1000	690	55	108209
BA55-41-331810-1000A-690AC-HP230AC/220DC-УХЛЗ	3	1000	690	55	108172
BA55-41-340016-1000A-690AC-УХЛЗ	3	1000	690	55	118272
BA55-41-341810-1000A-690AC-HP230AC/220DC-УХЛЗ	3	1000	690	55	108242
BA53-41-331810-1000A-690AC-HP230AC/220DC-УХЛЗ	3	1000	690	85	143073
BA53-41-331810-1000A-690AC-HP230AC/220DC-УХЛЗ (Заднее присоединение)	3	1000	690	85	220484
BA53-41-341810-1000A-690AC-HP230AC/220DC-УХЛЗ	3	1000	690	85	108207
BA53-41-344710-1000A-690AC-HP230AC/220DC-УХЛЗ	3	1000	690	85	108266
BA55-41-334730-630A-690AC-HP230AC/220DC-ПЭ230AC-УХЛЗ	3	630	690	55	217109
BA55-41-344730-630A-690AC-HP230AC/220DC-ПЭ230AC-УХЛЗ	3	630	690	55	147745
BA55-41-334730-400A-690AC-HP230AC/220DC-ПЭ400AC-УХЛЗ	3	400	690	55	245793

\* Полный перечень всех исполнений автоматических выключателей BA53 и BA55 Вы можете найти на сайте [www.keaz.ru](http://www.keaz.ru)

## Комплект поставки

Наименование	BA52/BA53/ BA55/BA56	BA52/BA53/BA55/BA56 выдвижное исполнение
Выключатель	+	+
Ручка управления выключателем через дверь НКУ для исполнения с ручным дистанционным приводом	-	+
Ключ для блокировки выключателя с ручным дистанционным приводом в положениях «включено» и «отключено» 2 шт.	-	+
Рычаг для перемещения выключателя выдвижного исполнения 2 шт.	-	+
Клеммная крышка только для выключателей стационарного исполнения переднего присоединения	+	-
Дополнительная рукоятка для оперирования выключателем с ручным приводом стационарного исполнения BA55/BA53-43	+	-
Комплект крепежа для присоединения внешних проводников (1 комплект)	+	+
Руководство по эксплуатации	+	+
Паспорт	+	+
Сертификат соответствия на партию, поставляемую в один адрес	+	+



## Дополнительные устройства

### Вспомогательные контакты

Вспомогательные контакты ВК предназначены для коммутации цепей управления. Минимальный коммутируемый ток 5 мА при напряжении 17 В.

Род тока	DC			AC			
	24	110	220	48	127	230	400
Номинальное напряжение ( $U_e$ ), В	24	110	220	48	127	230	400
Номинальный рабочий ток, А	4	1	0,4	4	4	2	1

Вспомогательный контакт сигнализации (сигнальный контакт) автоматического отключения

Шкала номинальных напряжений:

- 400 В переменного тока частоты 50/60 Гц;
- 220 В постоянного тока.

Условный тепловой ток,  $I_{the}$  - 2 А

	AC				DC		
	48	127	230	400	24	110	220
Номинальное напряжение ( $U_e$ ), В	48	127	230	400	24	110	220
Номинальный рабочий ток ( $I_e$ ), А	4	4	2	1	2	0,4	0,2

Выходы вспомогательных контактов, сигнального контакта и независимого расцепителя выполнены гибким изолированным проводом.

### Независимый расцепитель

Независимый расцепитель обеспечивает:

- отключение включенного автоматического выключателя при подаче на выводы катушки расцепителя напряжения постоянного или переменного тока;
- отключение автоматического выключателя при подаче напряжения от 0,7 до 1,2 номинального значения.

Мощность, потребляемая независимым расцепителем, не превышает 300 Вт.

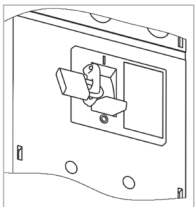
Номинальное напряжение ( $U_e$ ), В	
AC	DC
230; 400	220

### Электромагнитный привод

Электромагнитный привод обеспечивает дистанционное управление автоматическим выключателем при напряжении от 0,85 до 1,1 номинального значения.

Электромагнитный привод выпускается в двух исполнениях на номинальные напряжения 230 В и 400 В переменного тока частотой 50/60 Гц. Мощность, потребляемая электромагнитным приводом, не более 3200 В·А.

### Устройство для запираания ручки



Устройство запираания предназначено для фиксации ручки переключения автоматического выключателя в положении "Отключено" с целью обеспечения безопасности людей при ремонте и обслуживании оборудования.

### Выдвижное исполнение с ручным дистанционным приводом

Выдвижное исполнение с ручным дистанционным приводом предназначено для быстрой замены автоматического выключателя и обеспечения видимого разрыва токоведущих частей. Выдвижное исполнение оснащено блокировками для предотвращения попытки заменить автоматический выключатель без перевода его в положение «Отключено».

### Комплекты зажимов



#### Комплект зажимов для алюминиевых шин

Комплект зажимов для присоединения к алюминиевым шинам представляет собой набор тарельчатых шайб, предназначенных для подключения автоматических выключателей ВА52, ВА53, ВА55, ВА56.

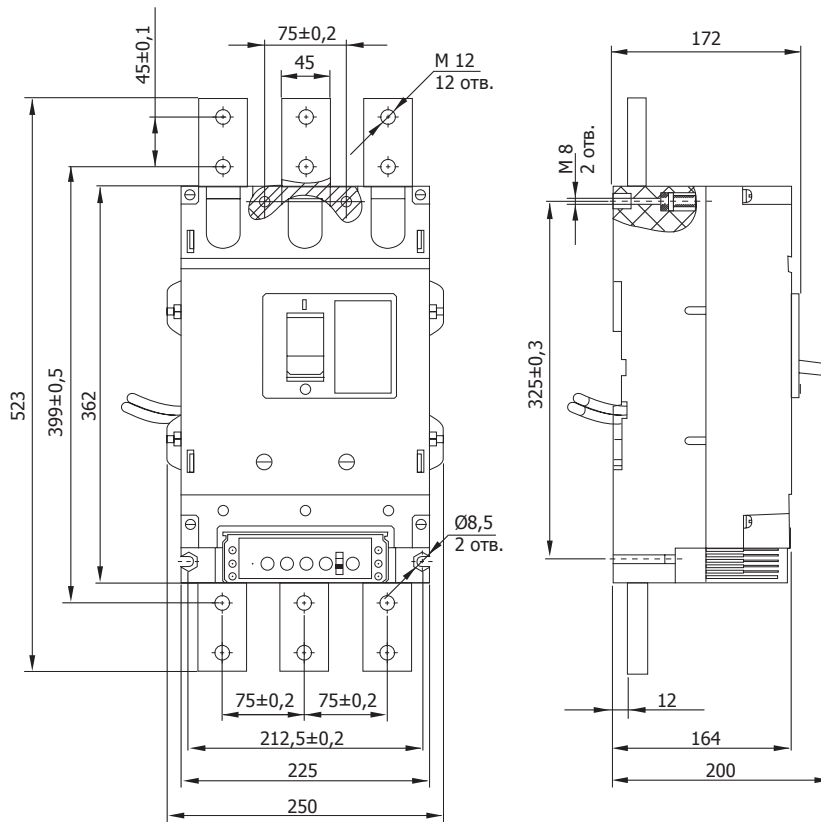


#### Комплект зажимов четырехгнездных

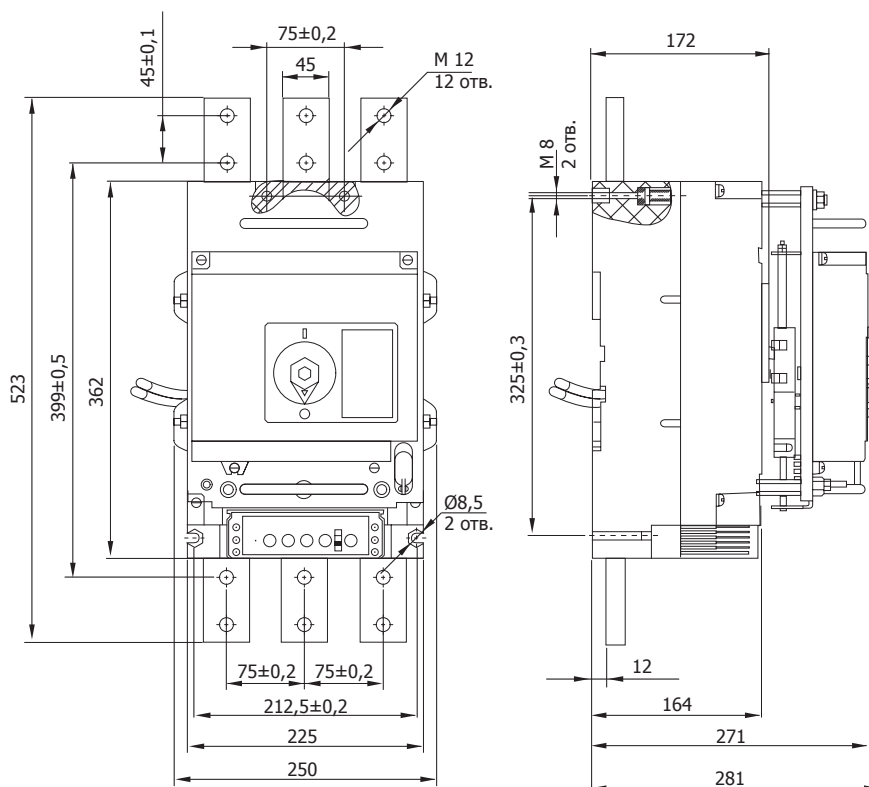
Колодка для присоединения четырех кабелей сечением до 185 мм<sup>2</sup> без кабельных наконечников. Минимальное сечение кабеля 95 мм<sup>2</sup>.

## Габаритные, установочные и присоединительные размеры

**ВА52-41, ВА53-41, ВА55-41, ВА56-41 с ручным приводом на номинальные токи 250 А, 400 А, 630 А, 1000 А**

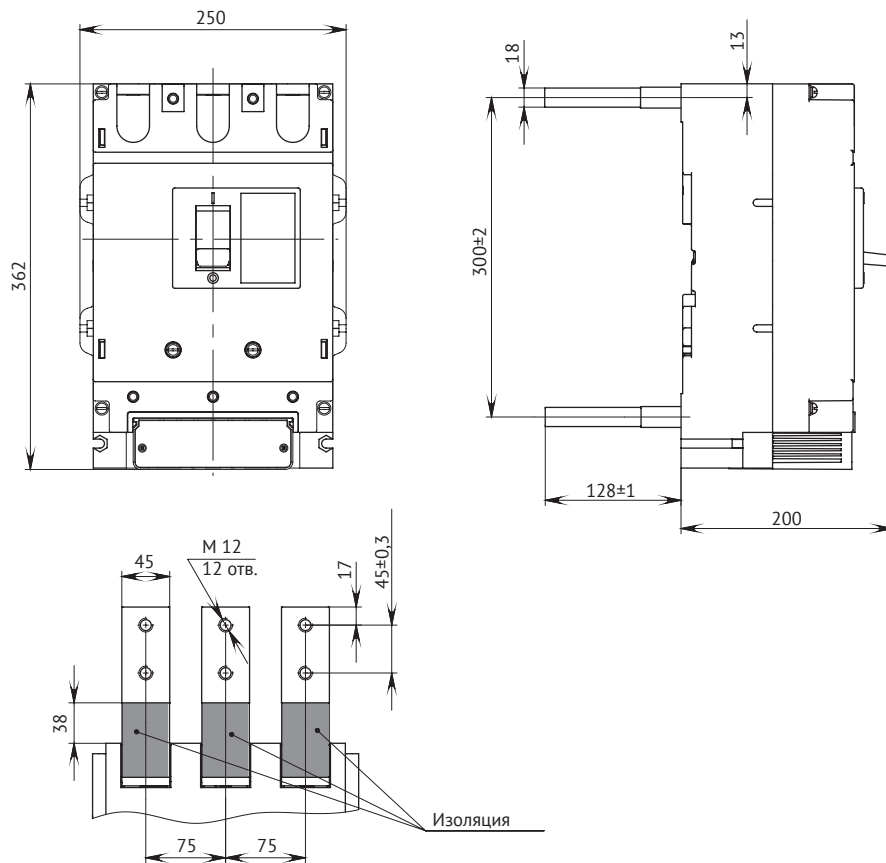


**ВА52-41, ВА53-41, ВА55-41, ВА56-41 с электромагнитным дистанционным приводом на номинальные токи 250 А, 400 А, 630 А, 1000 А**

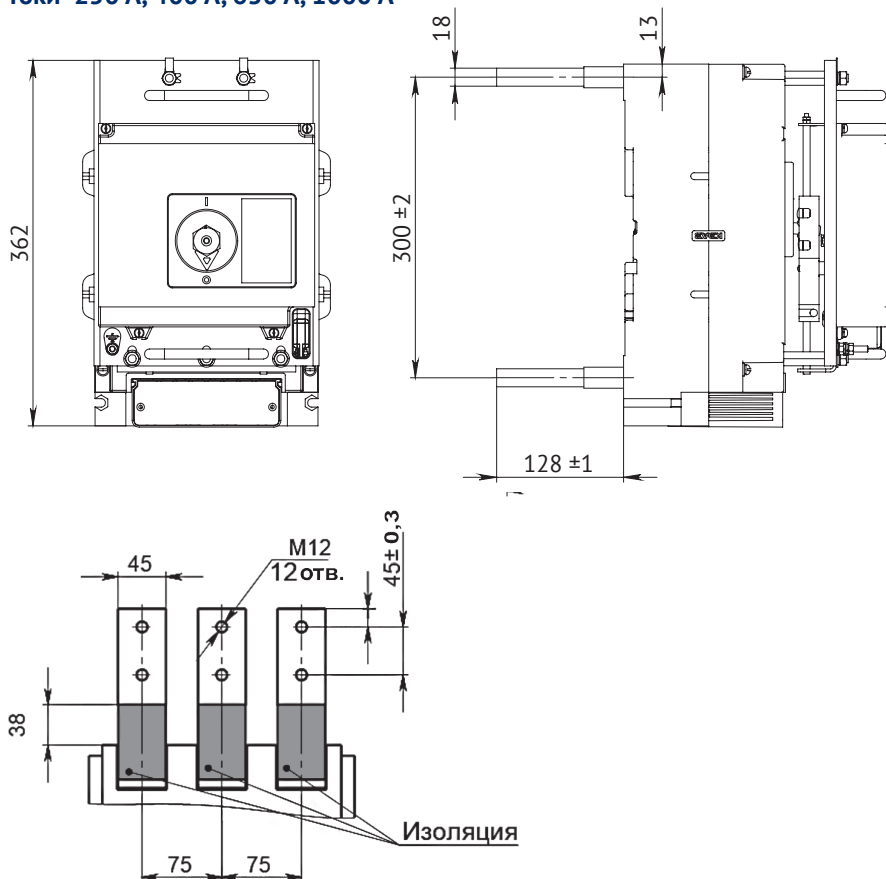




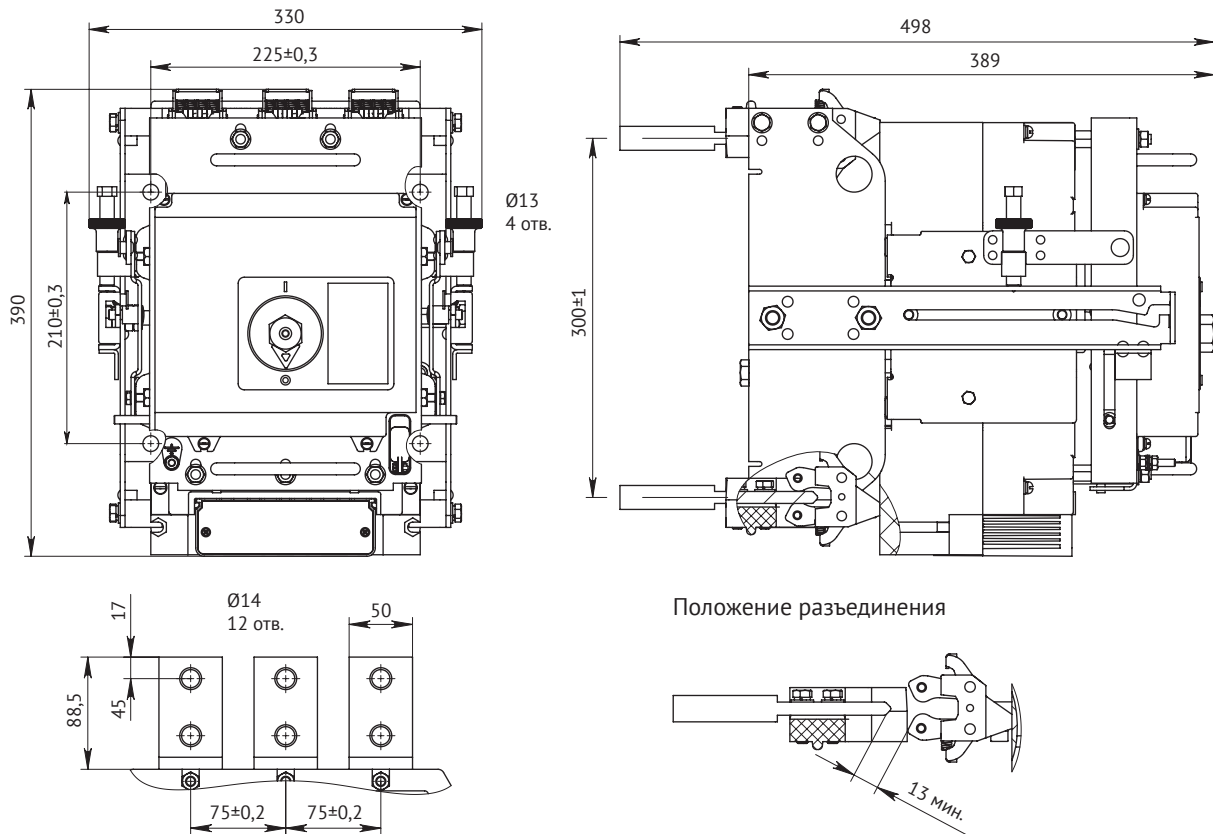
**ВА52-41, ВА53-41, ВА55-41, ВА56-41 с ручным приводом заднего присоединения на номинальные токи 250 А, 400 А, 630 А, 1000 А**



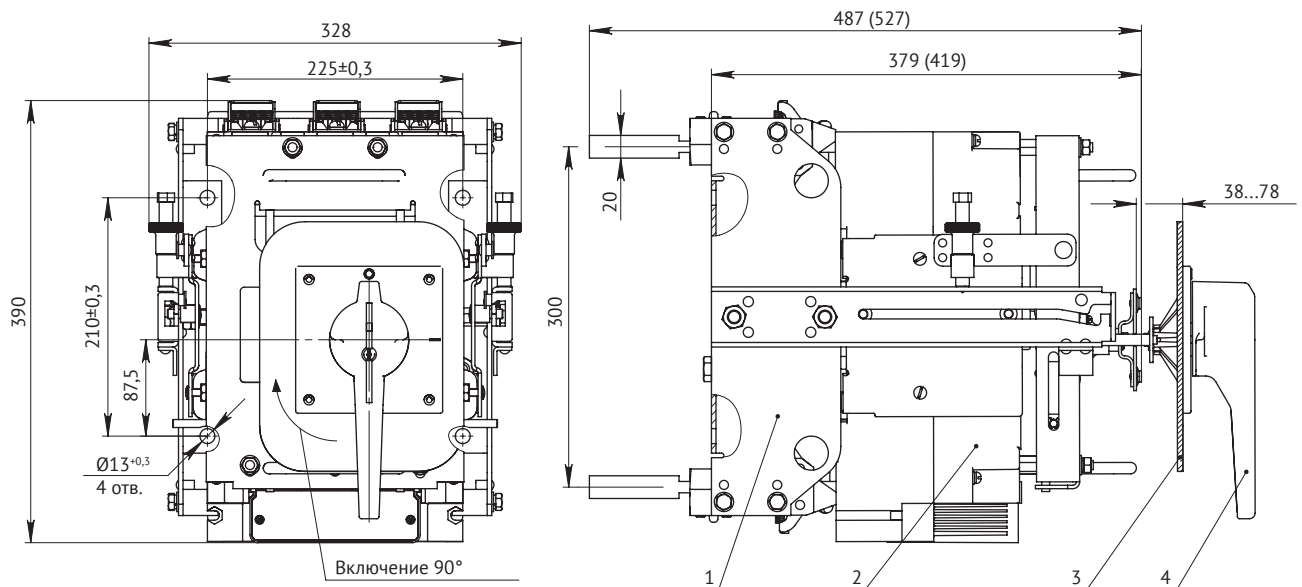
**ВА52-41, ВА53-41, ВА55-41, ВА56-41 с электромагнитным приводом заднего присоединения на номинальные токи 250 А, 400 А, 630 А, 1000 А**



**Выдвижное исполнение автоматических выключателей ВА52-41, ВА53-41, ВА55-41, ВА56-41 с электромагнитным дистанционным приводом на номинальные токи 250 А, 400 А, 630 А, 1000 А**



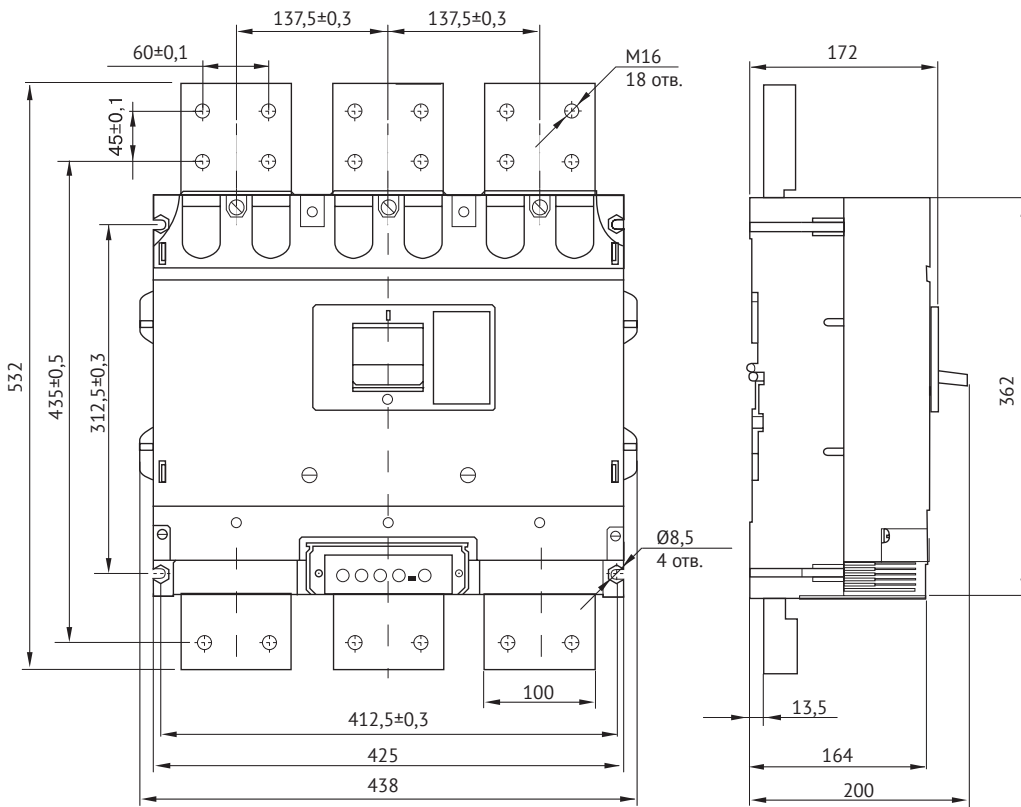
**Выдвижное исполнение автоматических выключателей ВА52-41, ВА53-41, ВА55-41, ВА56-41 с ручным дистанционным приводом для управления через дверь на номинальные токи 250 А, 400 А, 630 А, 1000 А**



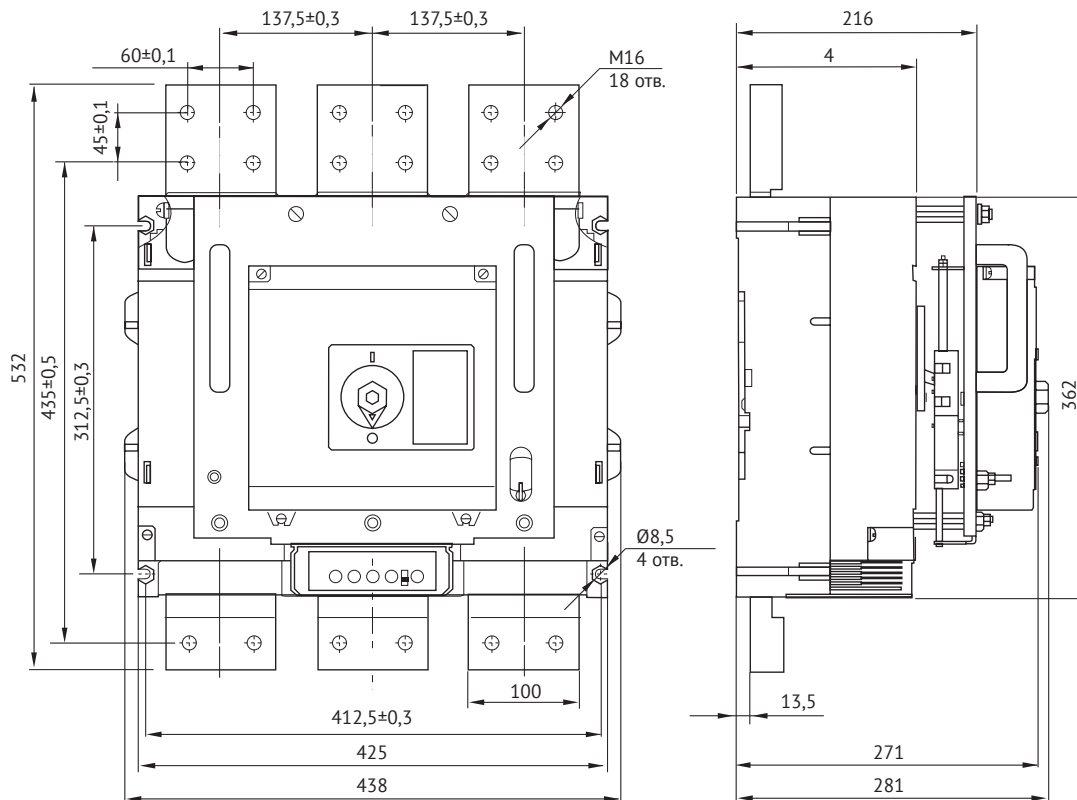
1 - каркас; 2 - автоматический выключатель;  
3 - дверь шкафа; 4 - ручка управления.

\* Размеры в скобках указаны для положения «Разъединен»

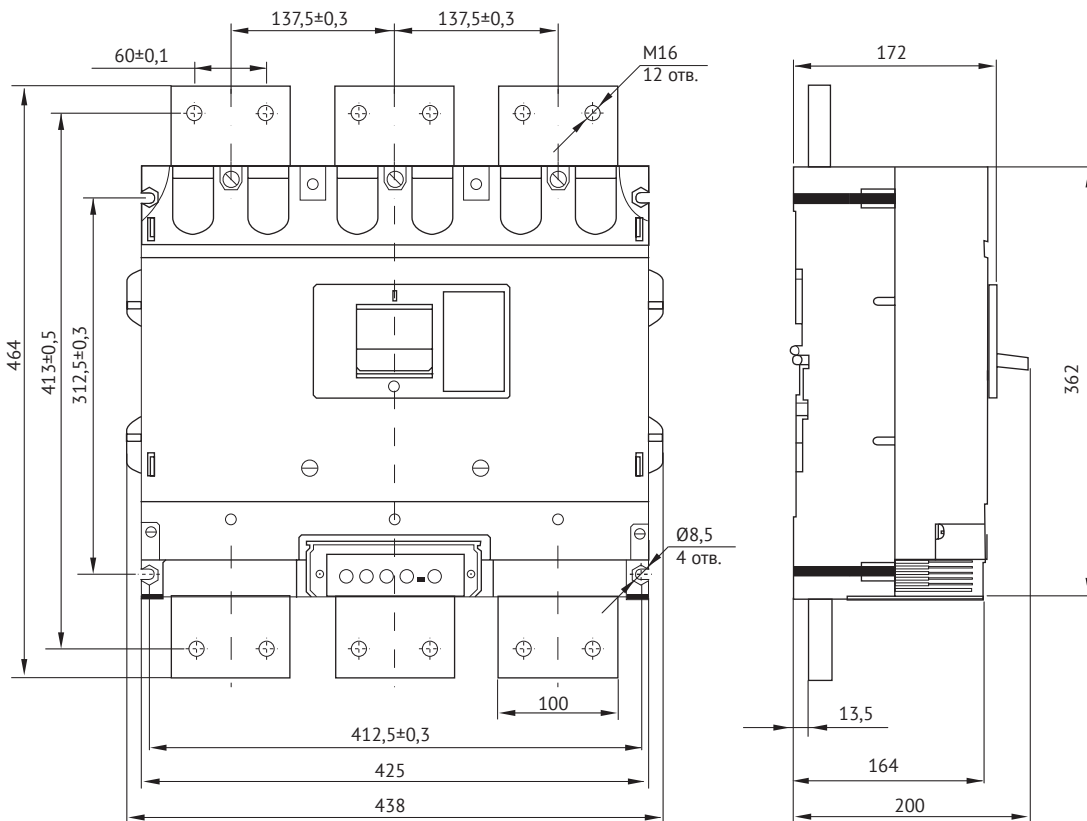
**ВА53-43, ВА55-43, ВА56-43 с ручным приводом на номинальный ток 2000 А**



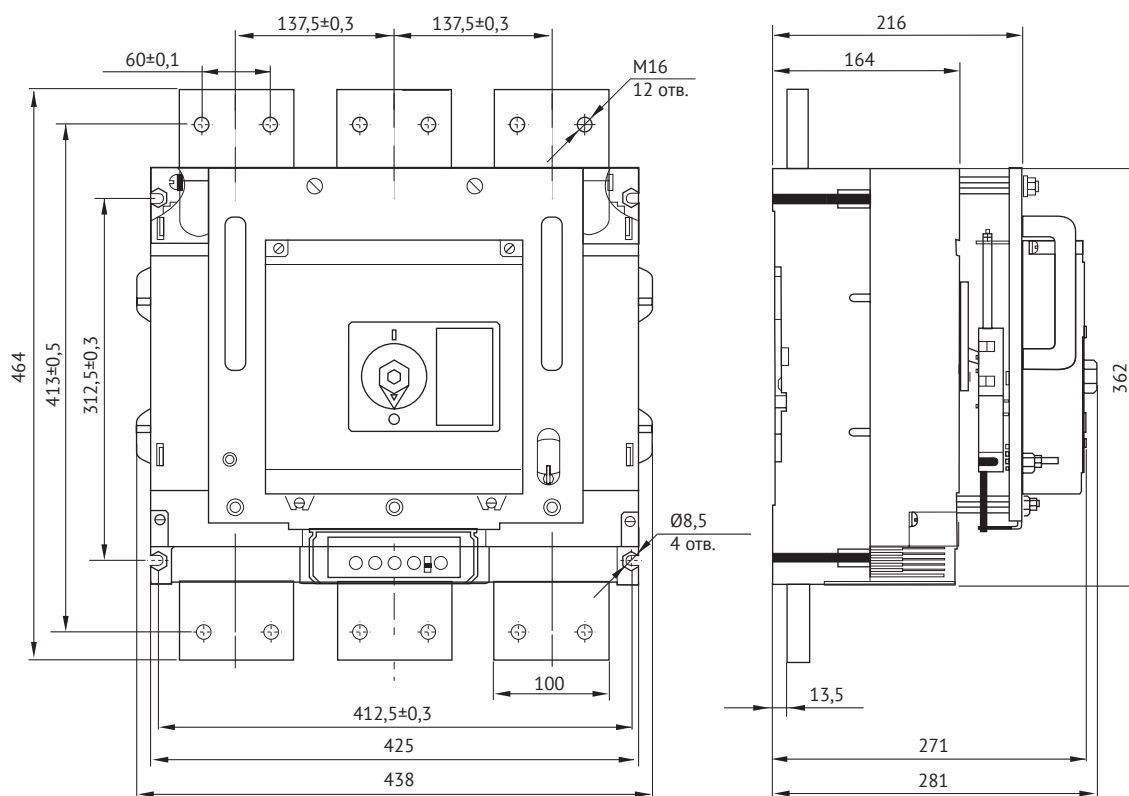
**ВА53-43, ВА55-43, ВА56-43 с электромагнитным дистанционным приводом на номинальный ток 2000 А**



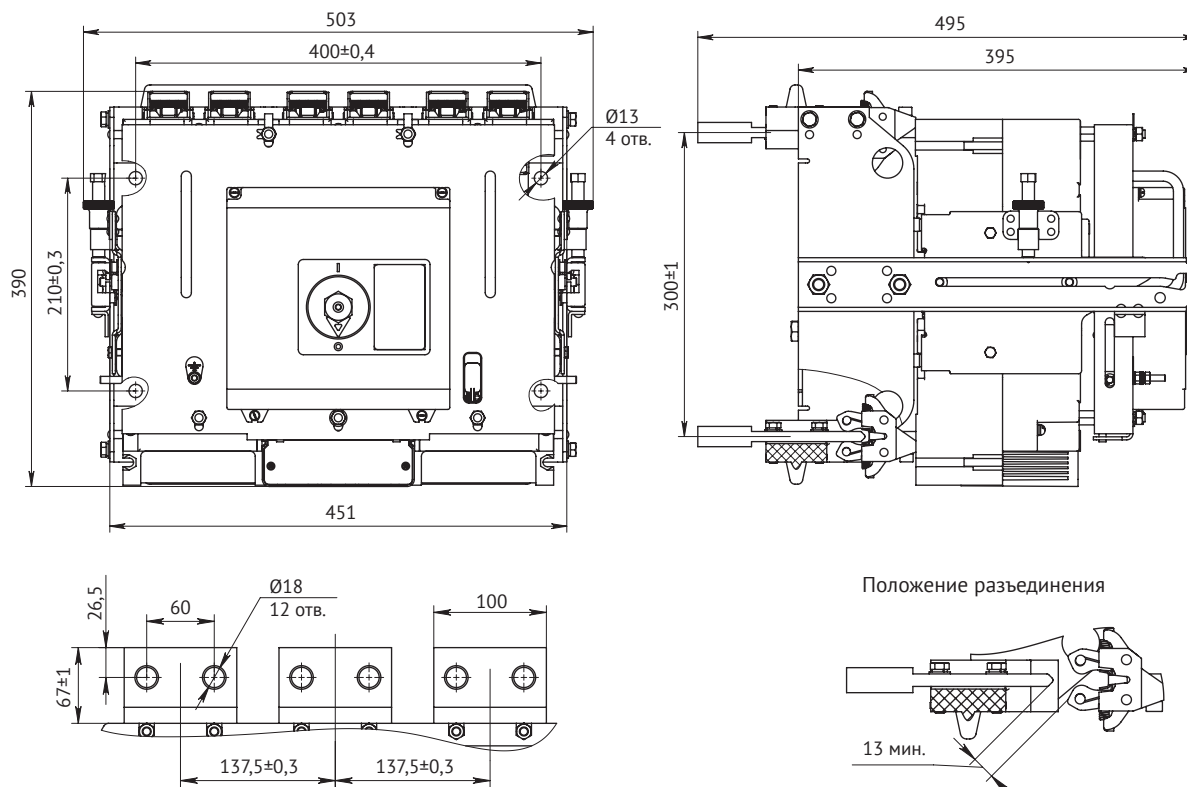
**ВА53-43, ВА55-43, ВА56-43 с ручным приводом на номинальный ток 1600 А**



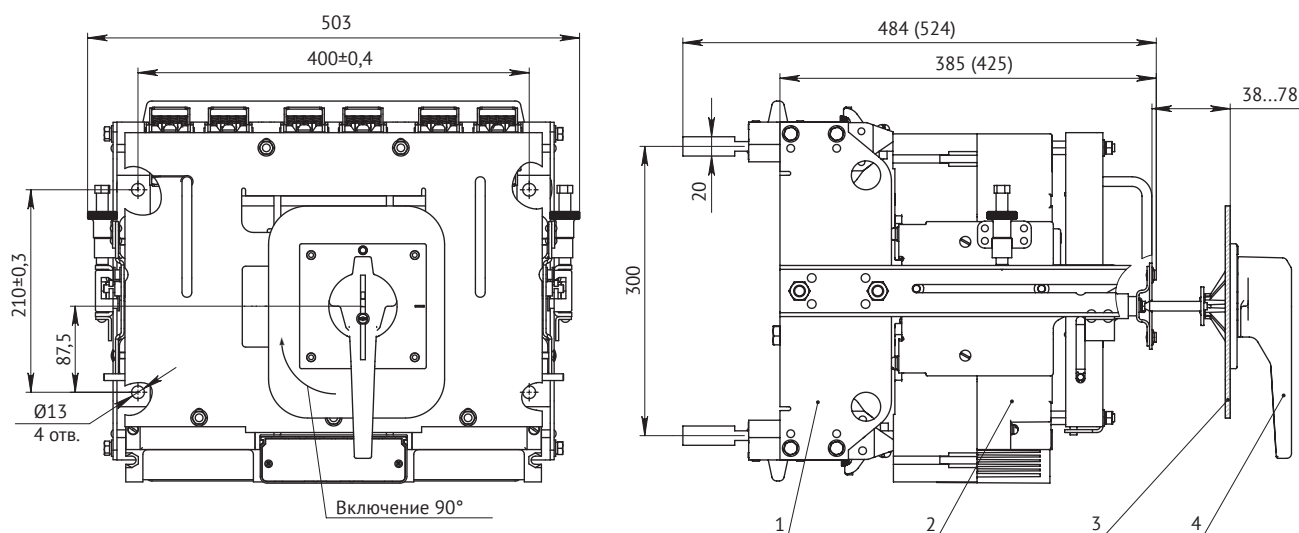
**ВА53-43, ВА55-43, ВА56-43 с электромагнитным дистанционным приводом на номинальный ток 1600 А**



**Выдвижное исполнение автоматических выключателей ВА53-43, ВА55-43, ВА56-43 с электромагнитным дистанционным приводом на номинальный ток 1600 А**



**Выдвижное исполнение автоматических выключателей ВА53-43, ВА55-43, ВА56-43 с ручным дистанционным приводом для управления через дверь НКУ на номинальный ток 1600 А**

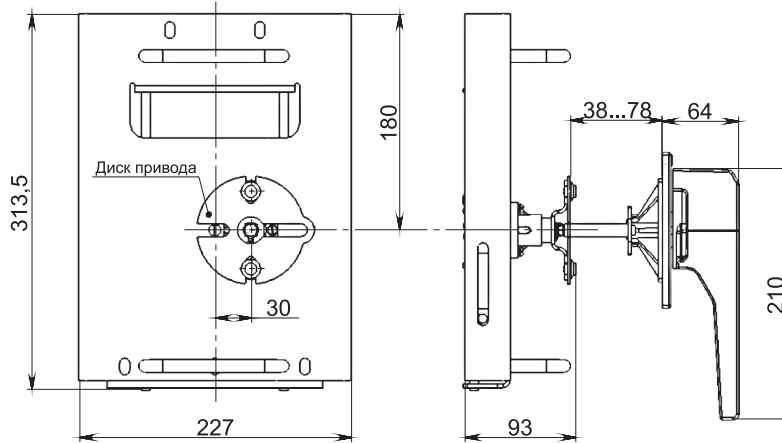


- 1 - каркас;
- 2 - автоматический выключатель;
- 3 - дверь шкафа;
- 4 - ручка управления.

\* Размеры в скобках указаны для положения «Разъединен»

**Ручной дистанционный привод для управления автоматическими выключателями ВА52-41, ВА53-41, ВА55-41, ВА56-41 через дверь НКУ**

Габаритные размеры ручного дистанционного привода

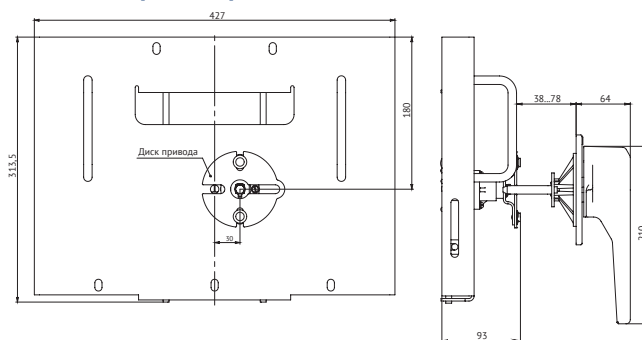


Выполнение отверстий для установки рукоятки на двери НКУ относительно контура привода.

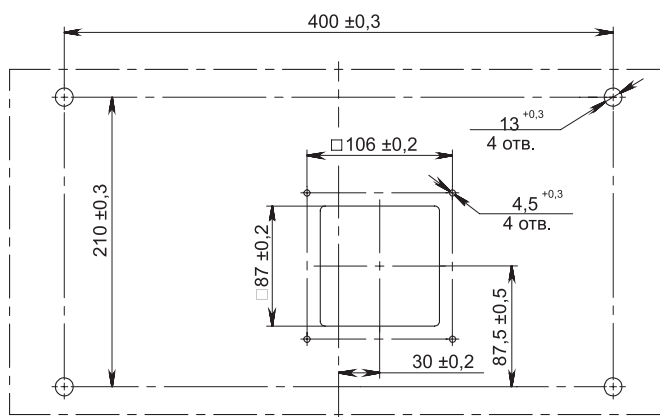


**Ручной дистанционный привод для управления автоматическими выключателями ВА53-43, ВА55-43, ВА56-43 через дверь НКУ**

Габаритные размеры ручного дистанционного привода



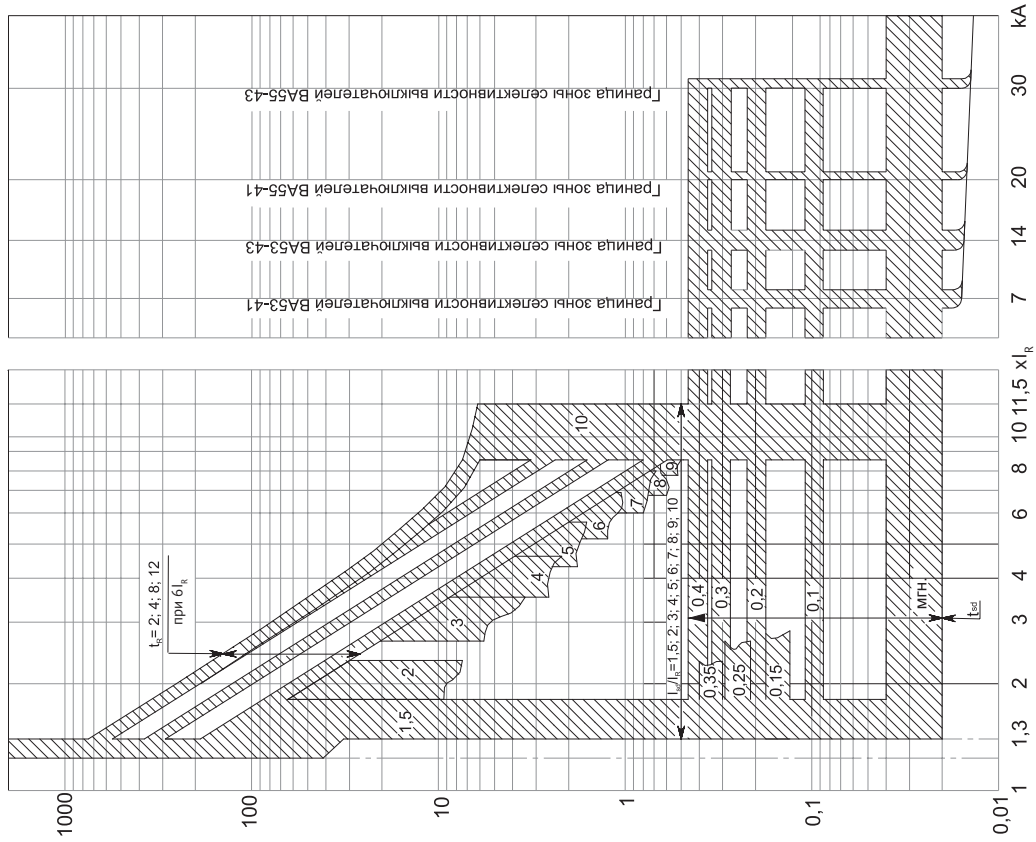
Выполнение отверстий для установки рукоятки на двери НКУ относительно контура привода.



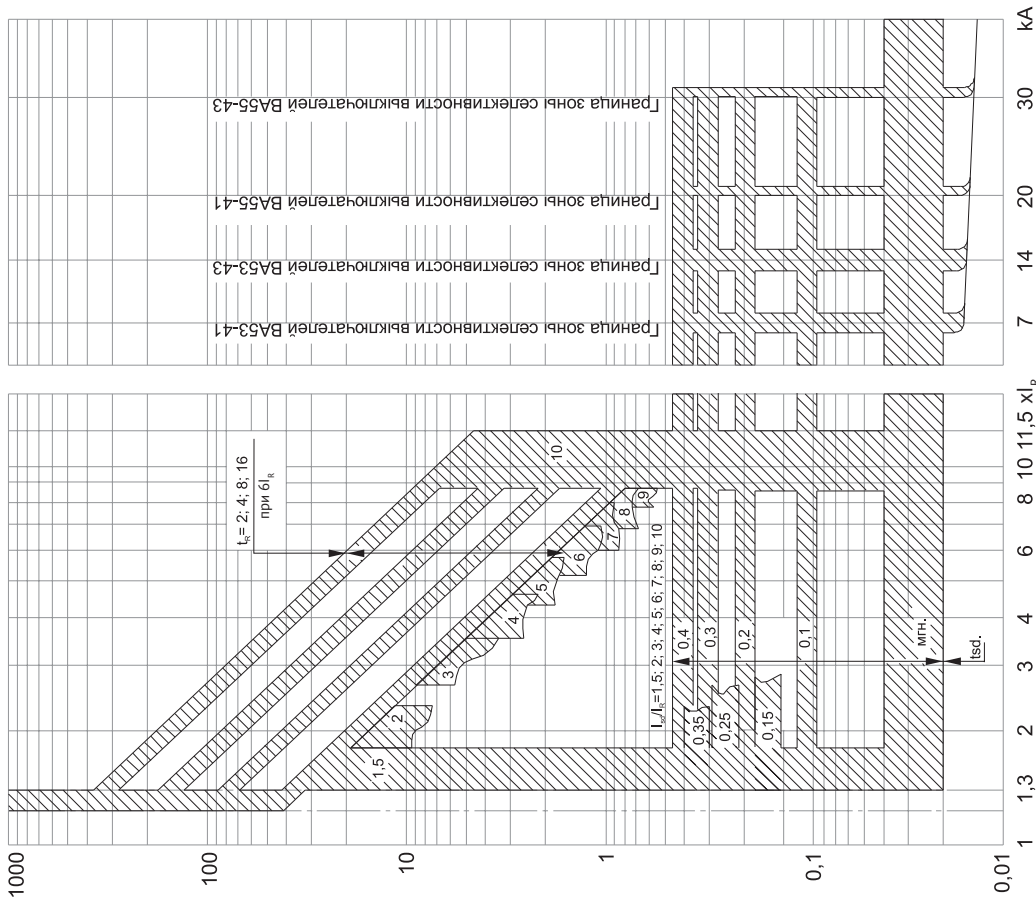


## Время-токовые характеристики

Обратно кубическая зависимость

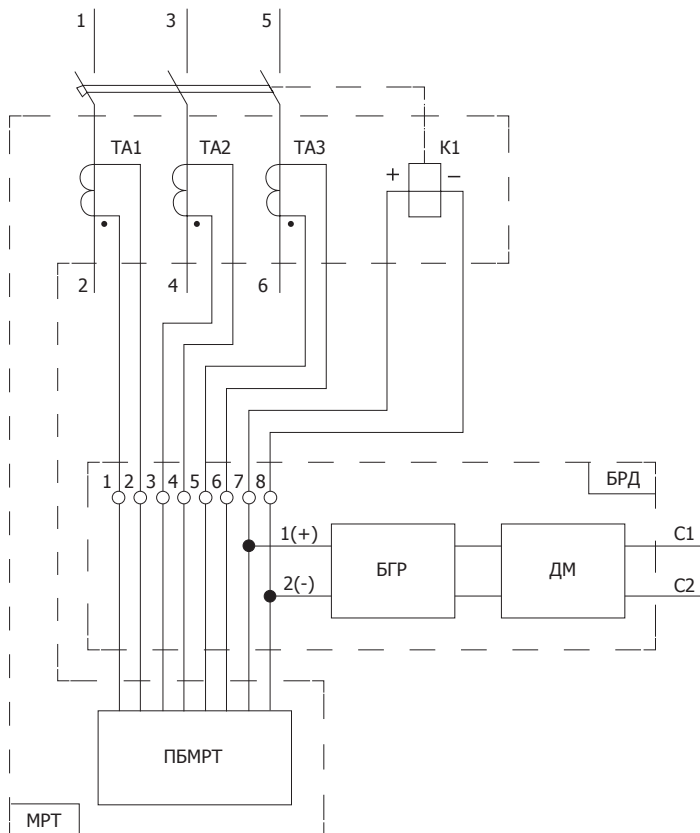


Обратно квадратичная зависимость



## Принципиальные электрические схемы

### Автоматический выключатель



Обозначения, принятые в схемах:

- БРД** - блок резисторов и диодов;
- МРТ** - максимальный расцепитель тока;
- БГР** - блок гасящих резисторов;
- ДМ** - диодный мост;
- ПБМРТ** - микропроцессорный блок максимального расцепителя тока;
- S1** - сигнальный контакт;
- S2<sub>1</sub>; S2<sub>2</sub>; S2<sub>3</sub>; S2<sub>4</sub>** - вспомогательные контакты;
- K1** - независимый расцепитель;
- SQ1, SQ2** - конечные выключатели электромагнитного привода;
- ТА** - трансформатор тока;
- YA** - электромагнитный привод;
- U1** - напряжение питания независимого расцепителя;
- U2** - напряжение питания электромагнитного привода;
- YA1, YA2** - электромагниты электромагнитного привода;
- SB1** - кнопочный выключатель электромагнитного привода;
- SB2** - кнопочный выключатель независимого расцепителя;
- X1** - соединитель РП10-7 6РО.364.025 ТУ;
- X2** - соединитель РП10-22 6РО.364.025 ТУ;
- VD** - диод;
- Откл** - отключение;
- Вкл** - включение;
- a** - соединение выполняется потребителем.

### Автоматический выключатель с дополнительными сборочными единицами

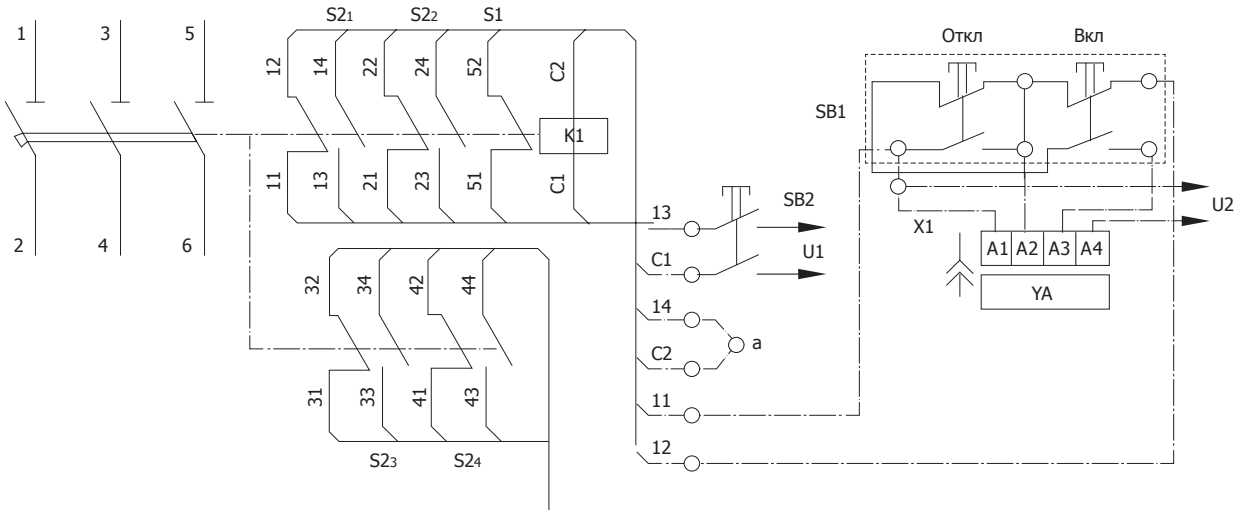
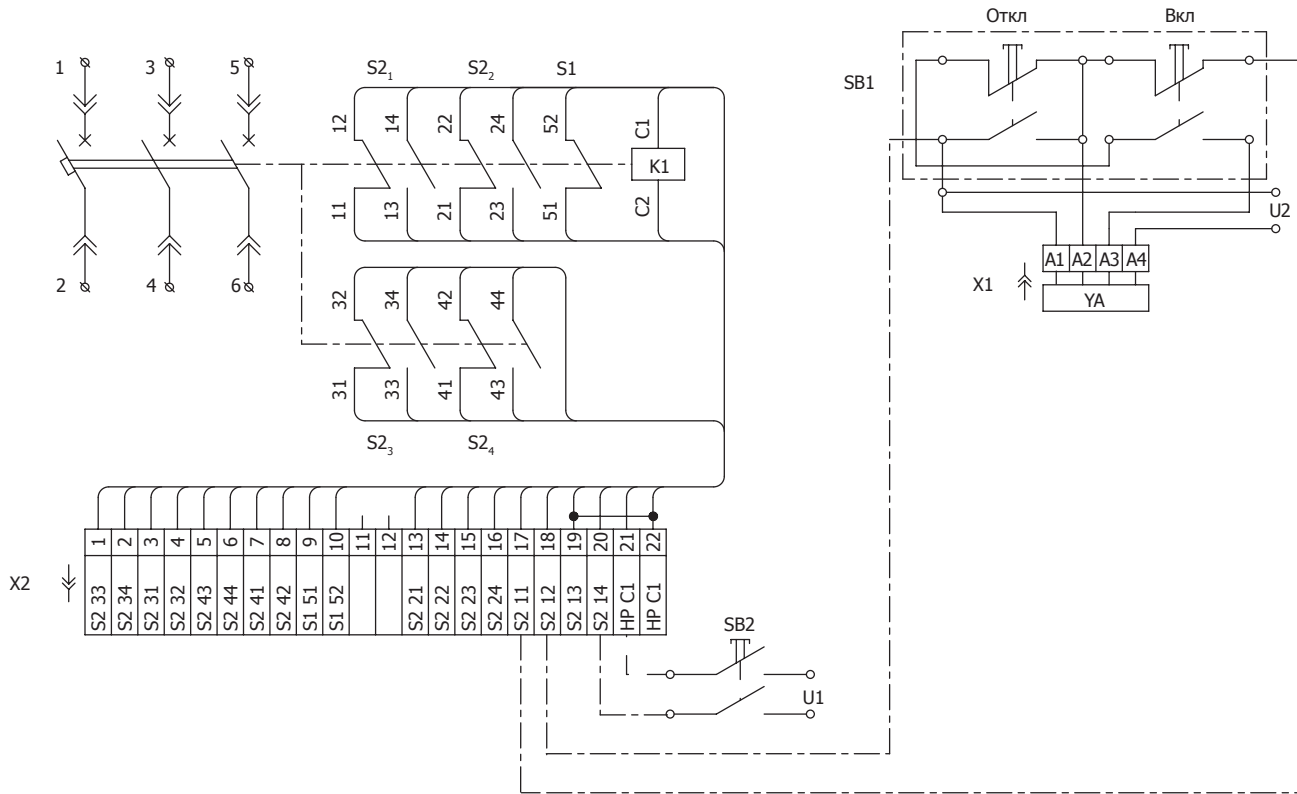


Схема сигнального контакта S1 приведена для выключателя в коммутационном положении "Отключено автоматически".

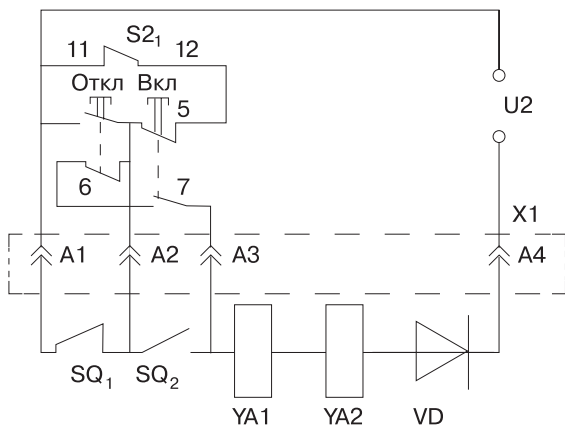
**Положение вспомогательных и сигнальных контактов**

Контакт		Состояние "Включено"	Состояние "автоматическое отключение"	Состояние "ручное отключение"
BA53, BA55				
S21	11-12	разомкнут	замкнут	замкнут
S21	13-14	замкнут	разомкнут	разомкнут
S22	21-22	разомкнут	замкнут	замкнут
S22	23-24	замкнут	разомкнут	разомкнут
S23	31-32	разомкнут	замкнут	замкнут
S23	33-34	замкнут	разомкнут	разомкнут
S24	41-42	разомкнут	замкнут	замкнут
S24	43-44	замкнут	разомкнут	разомкнут
S1	51-52	разомкнут	замкнут	разомкнут

**Автоматический выключатель выдвжного исполнения с дополнительными сборочными единицами**

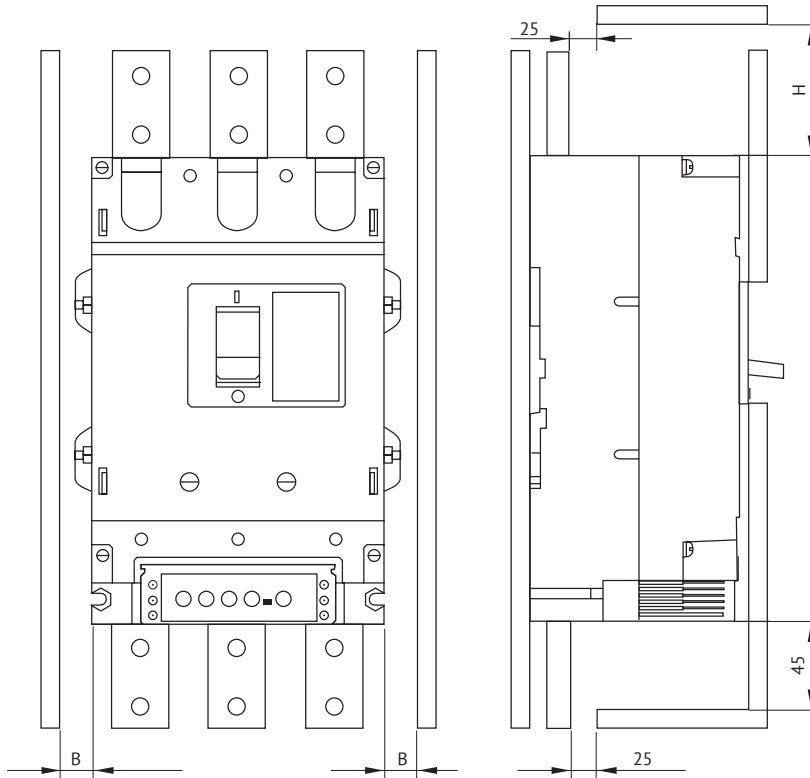


**Электромагнитный привод**

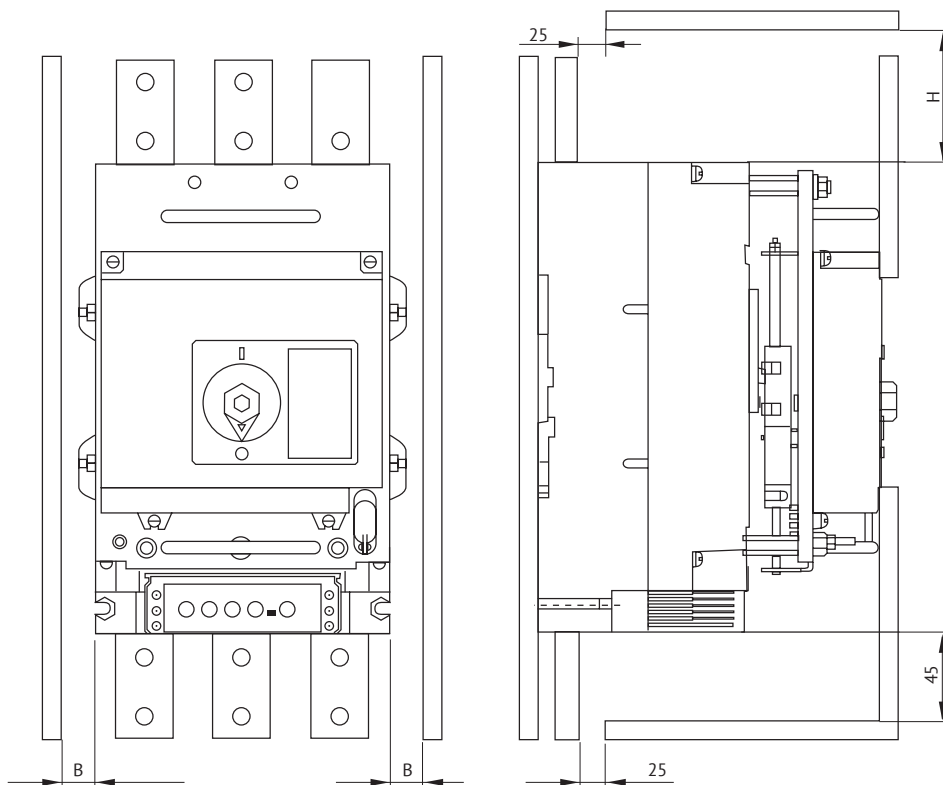


## Минимально допустимые расстояния от автоматических выключателей до металлических частей распределительного устройства

Автоматические выключатели ВА52-41, ВА53-41, ВА55-41, ВА56-41 с ручным приводом

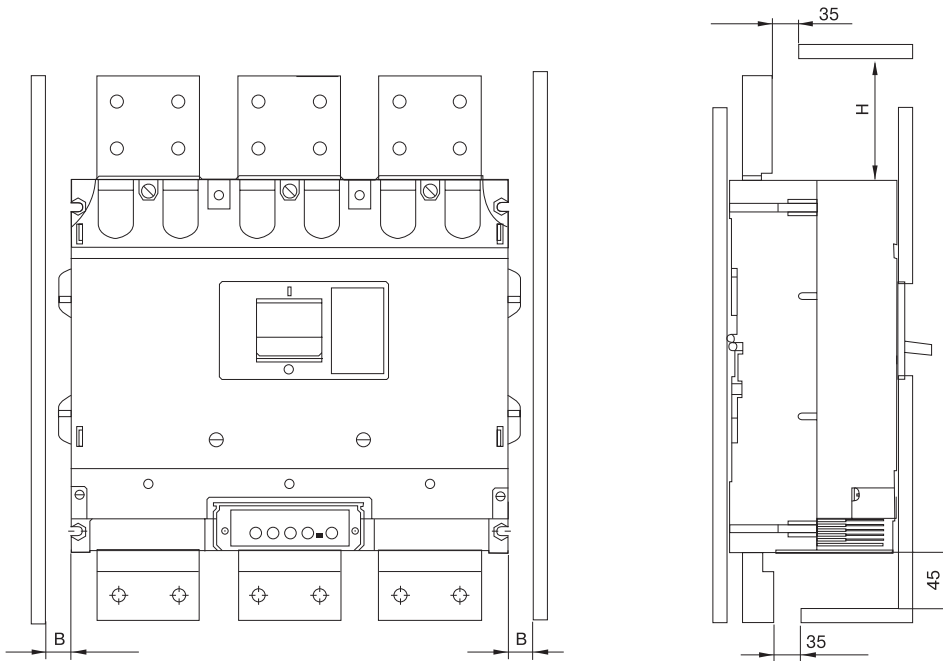


Автоматические выключатели ВА52-41, ВА53-41, ВА55-41, ВА56-41 с электромагнитным приводом



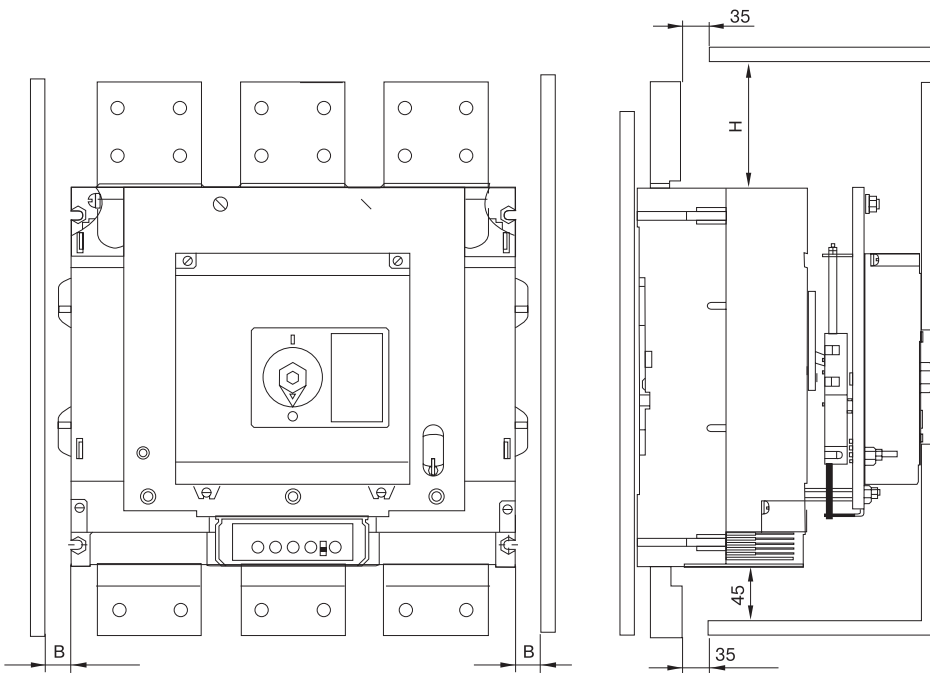
Номинальное напряжение, В	Размеры, мм	
	В	Н
400	50	155
690	60	200

**Автоматические выключатели ВА53-43, ВА55-43, ВА56-43 с ручным приводом**



Номинальное напряжение, В	Размеры, мм	
	В	Н
400	50	155
690	60	200

**Автоматические выключатели ВА53-43, ВА55-43, ВА56-43 с электромагнитным приводом**



Номинальное напряжение, В	Размеры, мм	
	В	Н
400	50	155
690	60	200