

F. ETALON

UPS Systems



FTE 12-50

12V 50 AH



Фронт-Терминальная свинцово-кислотная аккумуляторная батарея
Технология AGM (Absorbent Glass Mat), класс VRLA (Valve-Regulated Lead-Acid)

Расчетный срок службы 15 лет

Система внутренней рекомбинации газа, эксплуатация в любом положении, кроме перевернутого крышкой вниз

Герметизированная, необслуживаемая: не требует долива воды
Нет ограничений на перевозку воздушным, железнодорожным и авто-транспортом

Соответствие требованиям UL, IEC, Гост Р

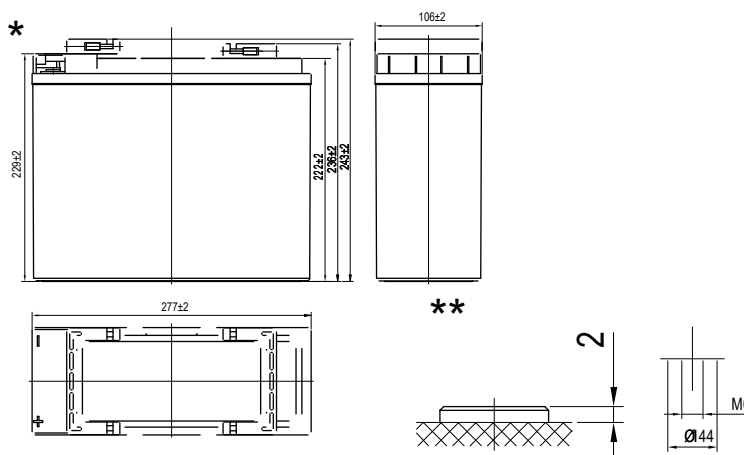
Оптимизирована для использования как в буферном, так и циклическом режиме, в оборудовании бесперебойного питания

ТЕХНИЧЕСКИЕ ХАРАКТЕРИСТИКИ

Габариты (±3мм) *	Длина, мм	Ширина, мм	Высота без учета клемм, мм	Высота с клеммами, мм
		277	106	229
Вес, кг	17.3			
Клеммы **	Резьба под болт М6			
Срок службы в буферном режиме, лет	15			
Число элементов	6			
Рабочее напряжение, В	12			
Номинальная емкость (25°C), Ач	при 10-ч. до 1,8 В/эл, Ач	при 5-ч. до 1,75 В/эл, Ач	при 1-ч. до 1,6 В/эл, Ач	
	50	45.3	35.2	
Внутреннее сопротивление заряженной батареи (25°C), мОм	8.0			
Максимальный разрядный ток (5с), А	500			
Саморазряд в месяц (25°C)	< 3% емкости			
Диапазон температуры, °C	при хранении, °C	при разряде, °C	при заряде, °C	
	от -20 до +60	от -20 до +60	от -10 до +60	
Напряжение подзаряда в циклическом режиме:	14,4 - 14,7В, темп. компенсация -30 мВ/°C макс.ток заряда: 15А			
Напряжение подзаряда в буферном режиме:	13,4 - 13,8В, темп. компенсация -20 мВ/°C			

КОНСТРУКЦИЯ АККУМУЛЯТОРА

Полож. пластина	Диоксид свинца
Отриц. пластина	Свинец
Корпус и крышка	ABS
Клапан предохранительный	Каучук
Клеммы	Медь
Сепаратор	Стекловолокно
Электролит	Серная кислота



FTE 12-50

РАЗРЯД ПОСТОЯННЫМ ТОКОМ: А (25°C)

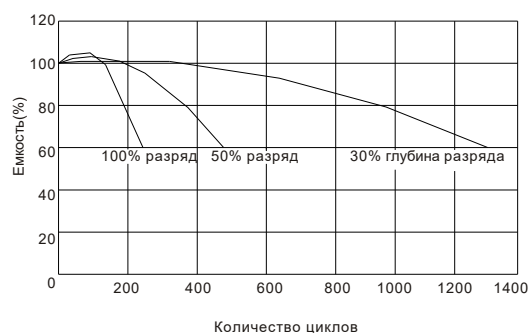
В/эл.	5 мин	10 мин	15 мин	30 мин	45 мин	60 мин	2 ч	3 ч	5 ч	10 ч	20 ч
1.60V	142	109	88.2	57.6	44.0	35.2	20.8	14.5	9.26	5.04	2.55
1.67V	131	101	82.7	55.5	42.7	34.5	20.4	14.3	9.19	5.03	2.54
1.70V	123	93	77.1	53.3	41.4	33.8	20.1	14.1	9.13	5.02	2.53
1.75V	112	85	71.6	51.2	40.1	33.1	19.6	13.8	9.06	5.01	2.52
1.80V	104	77	66.0	49.0	38.8	32.4	19.1	13.6	9.00	5.00	2.51

РАЗРЯД ПОСТОЯННОЙ МОЩНОСТЬЮ: Вт (25°C)

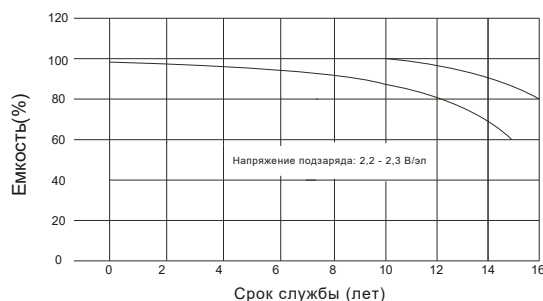
В/эл.	5 мин	10 мин	15 мин	30 мин	45 мин	60 мин	2 ч	3 ч	5 ч	10 ч	20 ч
1.60V	247	190	159	111	85.6	69.0	38.9	28.5	18.5	10.96	5.31
1.67V	233	179	151	107	82.7	67.1	38.4	28.2	18.4	10.95	5.30
1.70V	219	168	143	102	79.8	65.3	37.9	27.9	18.2	10.94	5.29
1.75V	206	158	135	97.9	76.9	63.5	37.5	27.4	18.1	10.92	5.27
1.80V	191	147	127	93.4	74.1	61.7	37.0	27.0	17.9	10.90	5.25

Примечание: приведенные выше данные по характеристикам являются средними значениями, полученными в результате проведения трех контрольно-тренировочных циклов, и не являются номинальными по умолчанию.

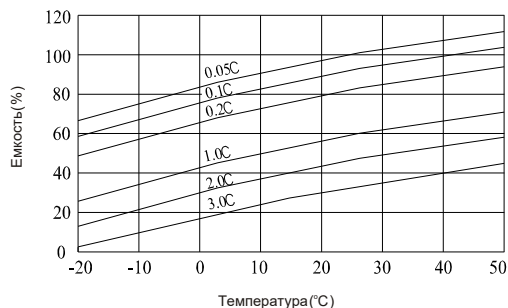
СРОК СЛУЖБЫ В ЦИКЛИЧЕСКОМ РЕЖИМЕ



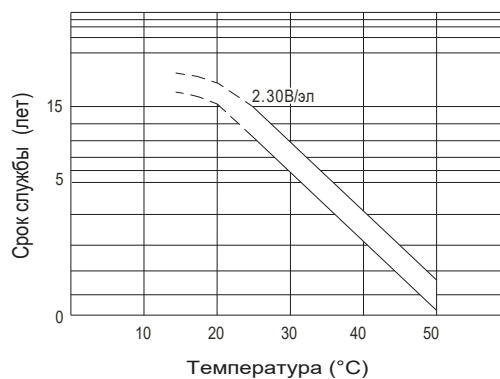
СРОК СЛУЖБЫ В БУФЕРНОМ РЕЖИМЕ



ВЛИЯНИЕ ТЕМПЕРАТУРЫ НА ЕМКОСТЬ



ВЛИЯНИЕ ТЕМПЕРАТУРЫ НА СРОК СЛУЖБЫ



Перед началом использования аккумуляторной батареи внимательно ознакомьтесь с инструкцией по эксплуатации.

Продукция постоянно совершенствуется, поэтому производитель оставляет за собой право внесения изменений без предварительного уведомления