



Квазар



Континент

140УД14

ПРЕЦИЗИОННЫЙ ОПЕРАЦИОННЫЙ УСИЛИТЕЛЬ

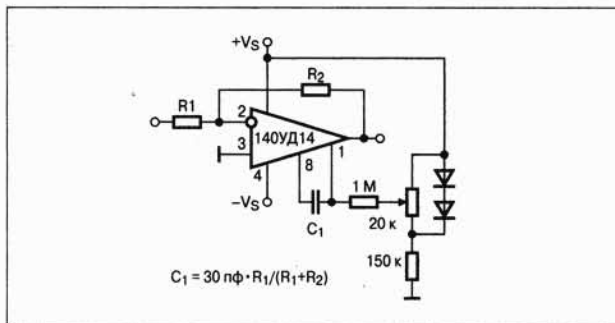
ОСОБЕННОСТИ

- ♦ Аналог LM108
- ♦ Напряжение смещения 2 мВ
- ♦ Температурный дрейф 15 мкВ/°С
- ♦ Внешняя частотная коррекция
- ♦ Маркировка:
 - К140УД14, 140УД14 КУД14, УД14
 - К140УД1401, 140УД1401 КУД1401, УД1401

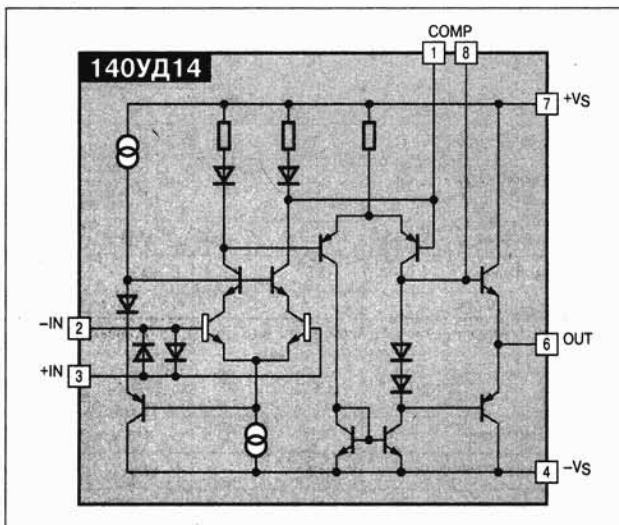
ОБЩЕЕ ОПИСАНИЕ

Интегральные схемы серии 140УД14 представляют собой монолитные прецизионные операционные усилители. Характеризуются малым напряжением смещения и низким температурным дрейфом. Принципиальная схема, схема включения и цоколевки соответствуют ОУ LM108. В большинстве случаев усилитель может применяться без балансировки, как ОУ общего применения с высоким входным сопротивлением в широком диапазоне питающих напряжений. Амплитудно-частотная характеристика усилителя корректируется одним внешним конденсатором.

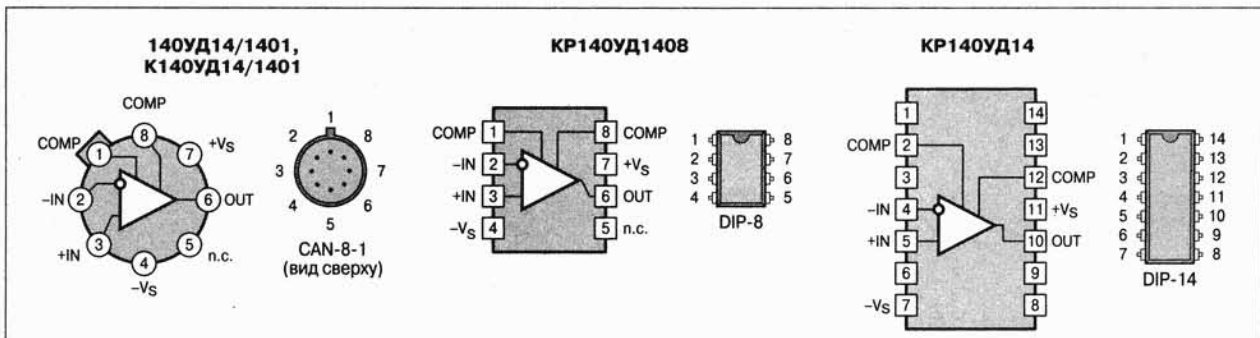
СХЕМА ВКЛЮЧЕНИЯ



ПРИНЦИПИАЛЬНАЯ СХЕМА



ЦОКОЛЕВКА КОРПУСОВ



ТИПОНОМИНАЛЫ

Типономинал	Корпус	Диапазон рабочих температур [°C]	№ ТУ	Изготовитель
К140УД14Б	301.8-2 (CAN-8-1)	-10...+70	6КО.348.095.-08 ТУ	К
КР140УД14Б	201.14-1 (DIP-8)	-10...+70	6КО.348.095.-08 ТУ	К
140УД14	301.8-2 (CAN-8-1)	-60...+125	6КО.347.004 ТУ11	К
К140УД1401Б	3101.8-1 (CAN-8-1)	-10...+70	6КО.348.095.-08 ТУ	К
140УД1401	3101.8-1 (CAN-8-1)	-60...+125	6КО.347.004 ТУ11	К
К140УД1401А	3101.8-1 (CAN-8-1)	-10...+70	6КО.348.095.-08 ТУ	К
КР140УД1408Б	2101.8-1 (DIP-8)	-10...+70	6КО.348.095.-08 ТУ	К
КР140УД1408А	2101.8-1 (DIP-8)	-10...+70	6КО.348.095.-08 ТУ	К
К140УД14А	301.8-2 (CAN-8-1)	-10...+70	6КО.348.095.-08 ТУ	К
КР140УД14А	201.14-1 (DIP-14)	-10...+70	6КО.348.095.-08 ТУ	К

