

HEATIT Z-PUSH WALL CONTROLLER

- Batteridrevet veggbryter



Hvit RAL 9003
Glossy

Hvit RAL 9010
Glossy

Sort matt

Heatit Z-Push Wall Controller er en Z-Wave-bryter for montering på vegg. Den leveres med tre fronter, slik at du kan velge mellom 1, 2 eller 3 vippebrytere.

Bryteren kan settes opp for å kontrollere scenarier eller virke sammen med andre Z-Wave-produkter. Hver vippebryter har en LED med to farger for å indikere handlinger.

Heatit Z-Push Wall Controller drives av et myntbatteri. Produktet er hovedsakelig beregnet på bruk i privatboliger.

Leveres i glossy hvit og sort matt utførelse.

PRODUKTINFO Heatit Z-Push Wall Controller

EGENSKAPER

- Z-Wave
- Batteridrevet veggbryter
- Designet for å styre lys, solskjerming, reléer m.m.
- Passer i System 55 rammer
- SmartStart
- Kontrollerer opptil 3 separate grupper med opptil 5 enheter pr. gruppe
- 10 sceneutløserer per vippebryter
- Enkel å installere med skruer eller dobbeltsidig tape
- Firmwareoppdatering (OTA)
- Støtter krypteringsmodus S0, S2 Authenticated Class, S2 Unauthenticated Class

Dette er et Z-Wave Plus-produkt med S2 security. For å kunne ha utbytte av S2 security, må din gateway støtte S2 security.

TEKNISKE DATA

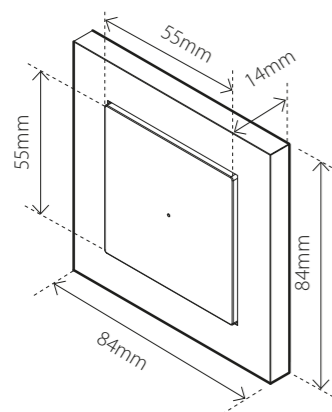
Protokoll	Z-Wave, 868,4MHz
Chip	Z-Wave 700 chip
Batteri	1 x CR2450 batteri
Levetid batteri	Ca. 1 år (med standardinstillinger og maks. 10 trykk pr. dag)
Brytere	1, 2 eller 3 vippebrytere
Omgivelsestemperatur	5°C til 40°C (0°C til 40°C lagringstemperatur)
Luftfuktighet	10% til 85% RH
Rekkevidde RF	Min. 40 meter
IP-klasse	IP 20
Størrelse (LxBxH)	55 x 55 x 14mm
Sertifiseringer	Z-Wave Plus v2, CE

VEDLIKEHOLD

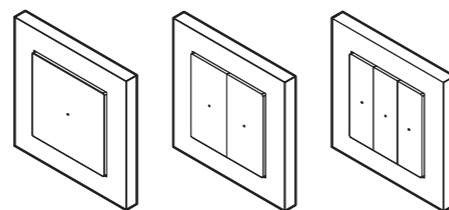
Produktet trenger ikke vedlikehold, men det må aldri tildekkes. Kun for innendørs bruk.

GARANTI 5 år

EL-NR.	PRODUKT	FARGE
45 126 46	Heatit Z-Push Wall Controller	Hvit RAL 9010 G
45 126 47	Heatit Z-Push Wall Controller	Hvit RAL 9003 G
45 126 94	Heatit Z-Push Wall Controller	Sort matt



Heatit Z-Push Wall Controller leveres med alle tre vippebryterfronter.



Heatit Z-Push Wall Controller

