



**ТЕХНИЧЕСКИЙ ПАСПОРТ**  
**ФИЛЬТР-ШЛАМОТДЕЛИТЕЛЬ С МАГНИТОМ STOUT**

**Тип: SFW-0072-000020**



## Оглавление

№	Наименование	Стр.
1	Сведения об изделии	2
2	Назначение изделия	2
3	Устройство и технические характеристики	2-3
4	Номенклатура и габаритные размеры	4
5	Рекомендации по монтажу и эксплуатации	4-7
6	Транспортировка и хранение	7
7	Утилизация	7
8	Приемка и испытания	7
9	Гарантийные обязательства	9
10	Гарантийный талон	9

### 1. СВЕДЕНИЯ ОБ ИЗДЕЛИИ

#### 1.1. НАИМЕНОВАНИЕ

Фильтр-шламоотделитель с магнитом STOUT, тип: SFW-0072-000020

#### 1.2. ИЗГОТОВИТЕЛЬ

Barberi Rubinetterie Industriali s.r.l. - 13018 VALDUGGIA (VC) ITALY - Via Monte Fenera, 7.

**ПО ЗАКАЗУ** ООО «ТЕРЕМ» для бренда STOUT (Организация, уполномоченная изготовителем на принятие и удовлетворение требований потребителей на территории РФ). Сайт: [www.stout.ru](http://www.stout.ru)

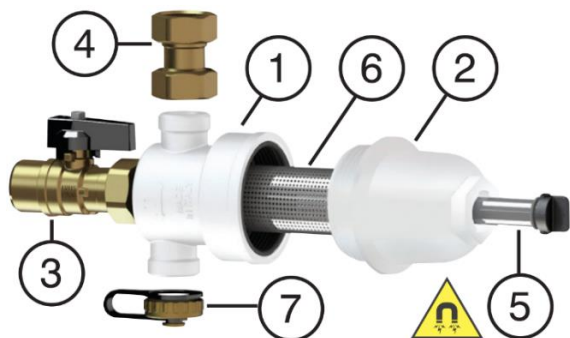
### 2. НАЗНАЧЕНИЕ ИЗДЕЛИЯ

Фильтр-шламоотделитель с магнитом STOUT предназначен для удаления нерастворимых примесей, содержащихся в теплоносителе системы отопления. Фильтр представляет собой компактное устройство, в котором реализовано три принципа очистки: инерционный – сепарация и отстаивание в грязеуловителе, фильтрационный – механическая очистка сетчатым картриджем, магнитный - удаление ферромагнитных частиц съемным магнитом.

Основная область применения – очистка теплоносителя перед бытовыми теплогенераторами, теплообменниками, насосами, контрольно-измерительной аппаратурой. Также могут устанавливаться в циркуляционной системе горячего водоснабжения перед теплообменниками и насосами.

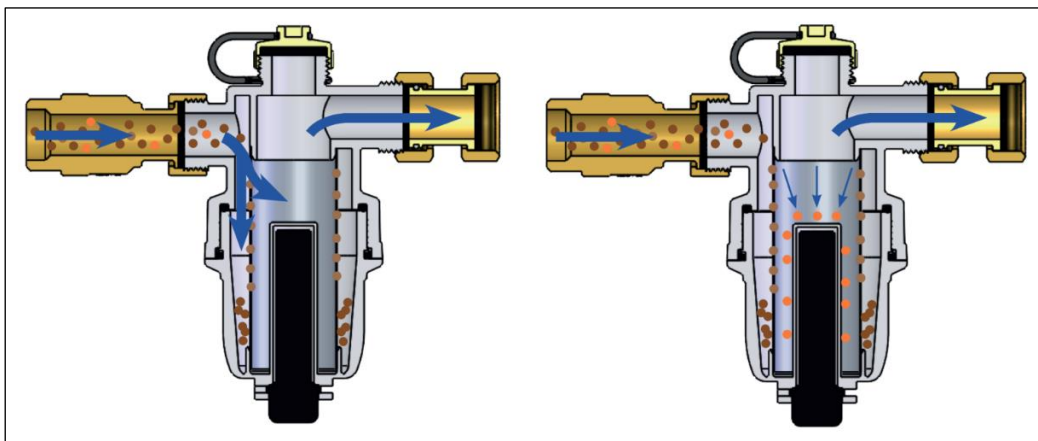
### 3. УСТРОЙСТВО И ТЕХНИЧЕСКИЕ ХАРАКТЕРИСТИКИ

#### 3.1. УСТРОЙСТВО ФИЛЬТРА-ШЛАМООТДЕЛИТЕЛЯ



ПОЗ.	НАИМЕНОВАНИЕ	МАТЕРИАЛ
1	Корпус	РА66 + стекловолокно 30%
2	Камера-отстойник	РА66 + стекловолокно 30%
3	Запорная арматура	Латунь CW617N
4	Патрубок подключения	Латунь CW614N
5	Магнит	Неодимовый
6	Картридж	Нержавеющая сталь AISI 304
7	Заглушка/уплотнения	Латунь CW614N/EPDM

При входе в устройство скорость и направление потока теплоносителя изменяются и наиболее крупные загрязнения под действием силы тяжести оседают в нижнюю часть корпуса фильтра. Не выпавшие в осадок частицы удерживаются фильтрующей сеткой, установленной в картридже, а наличие встроенного постоянного магнита позволяет удерживать железосодержащие примеси, размеры которых меньше размера ячейки сетчатого фильтра картриджа. Неодимовый магнит обладает высокой индукцией (12000 Гс (Гаусс)), что позволяет максимально удерживать ферромагнитные частицы.

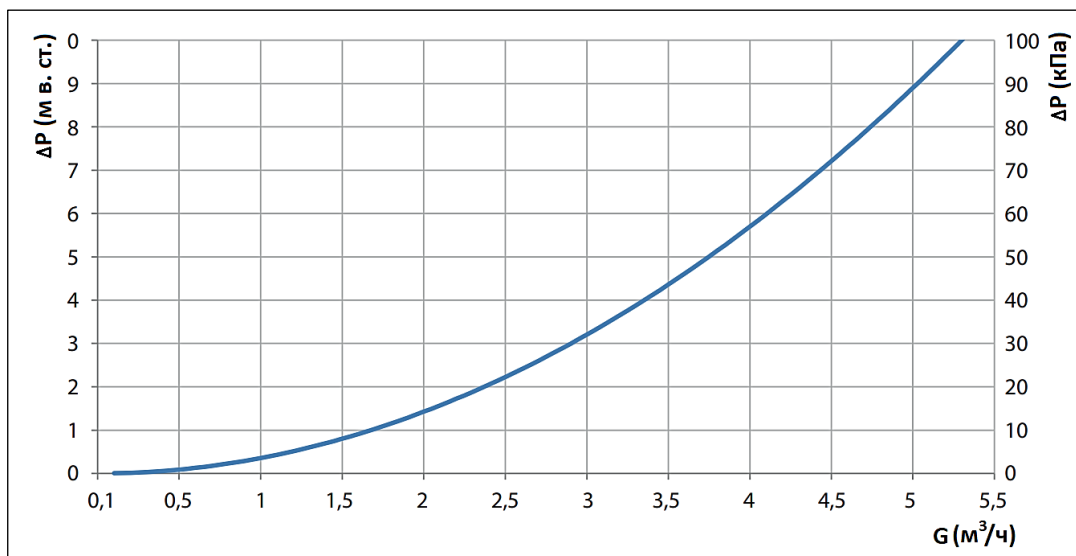


### 3.2. ТЕХНИЧЕСКИЕ ХАРАКТЕРИСТИКИ

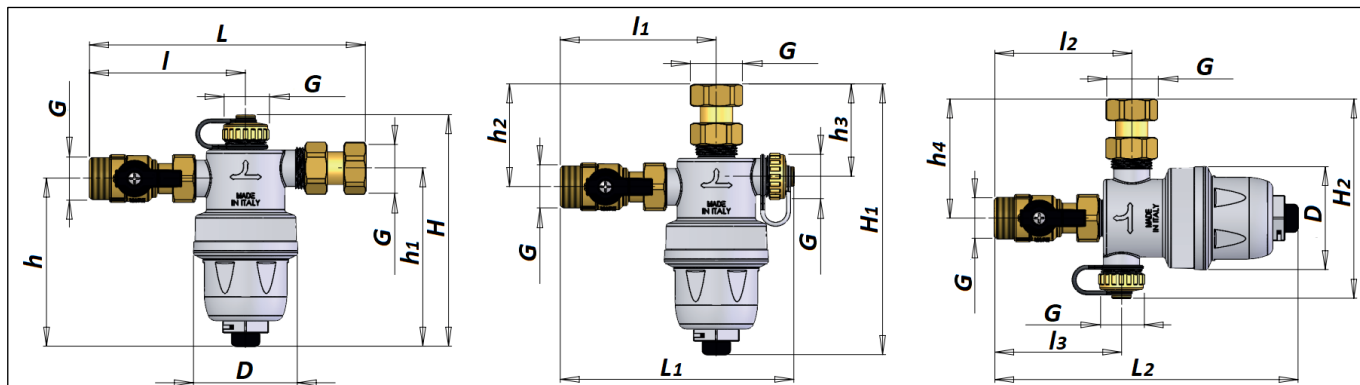
НАИМЕНОВАНИЕ ПАРАМЕТРА	ЗНАЧЕНИЕ	ПРИМЕЧАНИЕ
Максимальное рабочее давление PN, бар	3	
Рабочая среда	Вода, водный раствор гликолей	не более 50 %
Максимальная пропускная способность, м <sup>3</sup> /ч	5,3	На чистом фильтре
Номинальная производительность, м <sup>3</sup> /ч	2,05	
Диапазон температуры рабочей среды Tr, °C	От 0 до +90	
Размер сетки, мкм	800	
Резьбовые соединения	ISO 228-1	
Температура транспортировки и хранения, °C	От -10 до +50	
Средний срок службы, лет	10	

\*Буквами обозначено направление потоков

### 3.3. ДИАГРАММА ГИДРАВЛИЧЕСКОГО СОПРОТИВЛЕНИЯ ФИЛЬТРА



## 4. НОМЕНКЛАТУРА И ГАБАРИТНЫЕ РАЗМЕРЫ



АРТИКУЛ	РАЗМЕРЫ																МАССА	
	G	L	L <sub>1</sub>	L <sub>2</sub>	l	l <sub>1</sub>	l <sub>2</sub>	l <sub>3</sub>	H	H <sub>1</sub>	H <sub>2</sub>	h	h <sub>1</sub>	h <sub>2</sub>	h <sub>3</sub>	h <sub>4</sub>	D	КГ
	ДУЙМ	ММ																
SFW-0072-000020	3/4"	174	147,5	193,2	98,5	98,5	87,3	80,8	146	170,6	126,8	106	112,5	64,7	58,2	75,8	65,5	0,516

## 5. РЕКОМЕНДАЦИИ ПО МОНТАЖУ И ЭКСПЛУАТАЦИИ

### 5.1. ОБЩИЕ ПОЛОЖЕНИЯ

Перед установкой изделия необходимо внимательно ознакомиться с указаниями настоящего паспорта и техническими характеристиками системы, в которую планируется смонтировать фильтр.

Монтаж фильтров в трубопроводной системе должен выполняться квалифицированными специалистами.

Устройства должны эксплуатироваться при давлении и температуре, изложенных в настоящем паспорте. Не допускается замерзание рабочей среды внутри фильтра.

Система, в которой устанавливается изделие, должна быть надежно защищена от гидравлических ударов. Фильтры следует оберегать от сильных внешних механических воздействий (ударов), а также от воздействия растворителей.

В соответствии с ГОСТ 12.2.063 п. 3.10, трубопроводная арматура не должна испытывать нагрузок от трубопровода (изгиб, сжатие, растяжение, кручение, перекосы, вибрация, несоосность патрубков, неравномерность затяжки крепежа).

В соответствии с СНиП 3.05.01 п. 2.8, отклонение соосности соединяемых трубопроводов не должны превышать 3 мм при длине до 1 м плюс 1 мм на каждый последующий метр.

**Внимание!** При монтаже и эксплуатации фильтров, применение рычажных газовых ключей категорически запрещено.

После осуществления монтажа, необходимо провести испытания на герметичность соединений с соблюдением правил (СП 73.13330.2016) «Внутренние санитарно-технические системы зданий» пункт 7.3.

**Внимание!** Фильтр снабжён сильным неодимовым магнитом, поэтому не следует подносить его к электронным устройствам, кардиостимуляторам, медицинскому электрооборудованию и т.п., поскольку это может привести к их повреждению или неполадкам в работе.

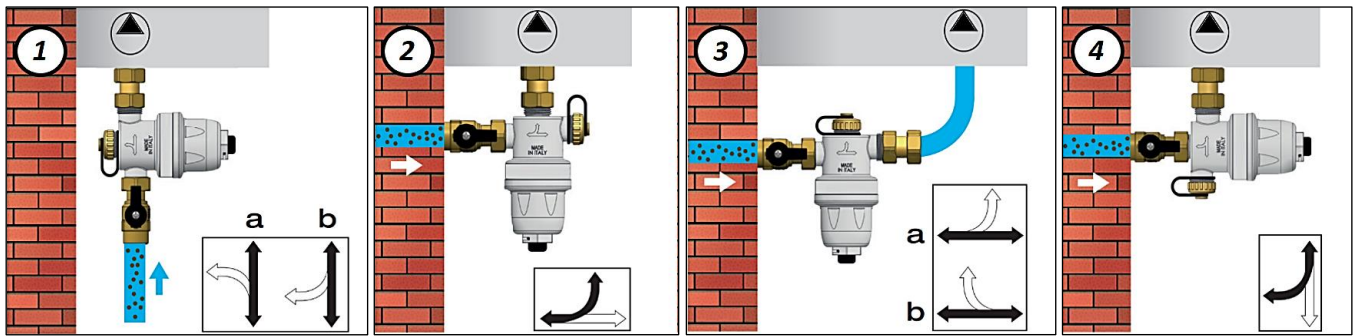
### 5.2. МОНТАЖ

Фильтры-шламоотделители с магнитом STOUT рекомендуется устанавливать в линии возврата теплоносителя в теплогенератор для обеспечения защиты последнего. Конструкция и комплектующие фитинги позволяют производить установку фильтра как в вертикальном, так и в горизонтальном положениях при неизменном обеспечении превосходной фильтрации.

Паспорт разработан в соответствии с требованиями ГОСТ 2.601

STOUT Редакция № 1 Дата: 26.12.2022

Для монтажа устройства можно выбрать один из четырех способов, показанных на схемах ниже:



При выборе 1 и 3 способа (на вертикальном и горизонтальном трубопроводах), направление потока среды не имеет значения: оба присоединительных патрубка могут в равной степени использоваться в качестве входного и выходного.

При выборе 2 и 4 способа (под углом 90° между входом и выходом), следует строго соблюдать направление потока среды, указанное стрелками на корпусе фильтра.

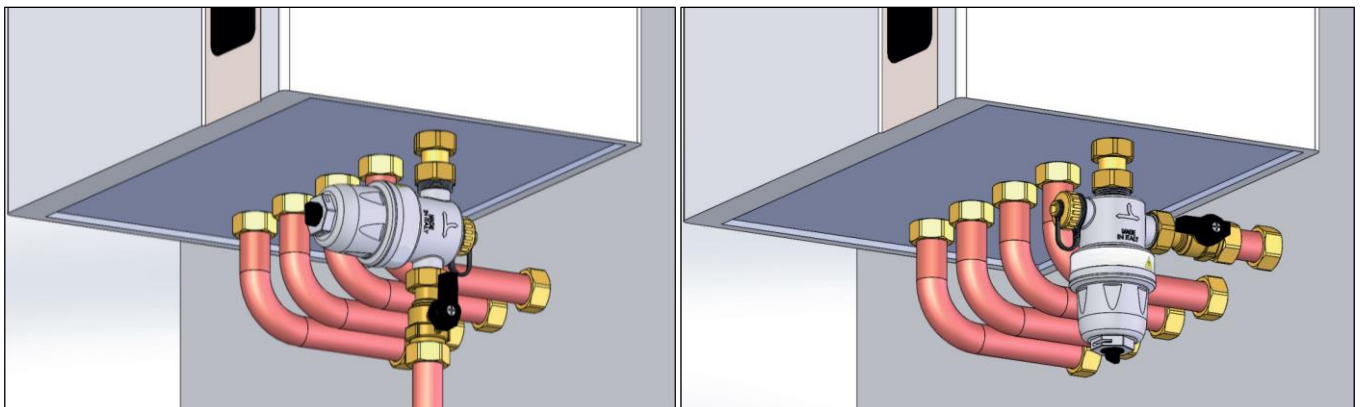
Положения, показанные на схемах 1, 2 и 3 рекомендуются в наибольшей степени, так при этих способах последовательность действий (шламоотделение, фильтрация, притяжение металлических частиц магнитом) обеспечивает меньшее засорение фильтрующего картриджа.

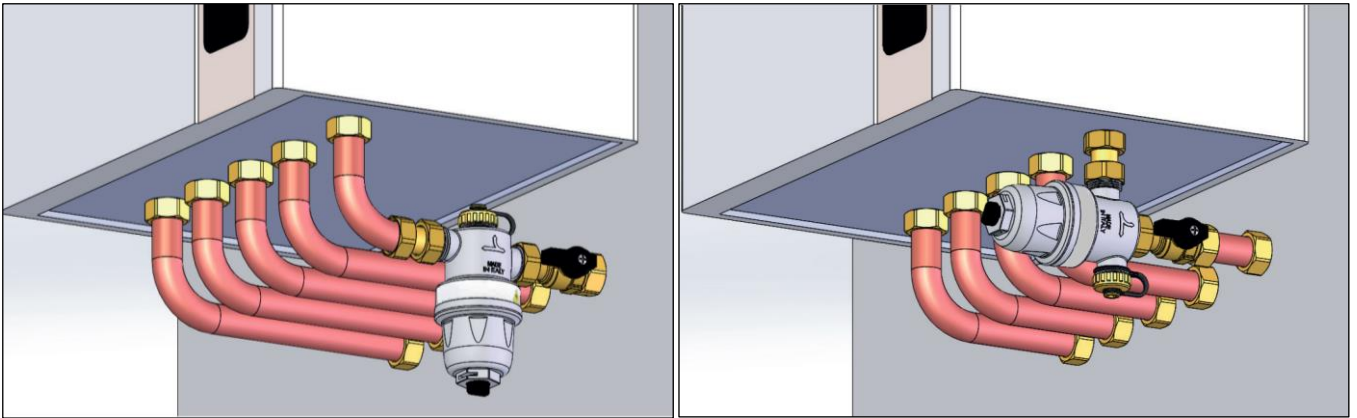
**Внимание!** Перед установкой устройства в новую систему следует провести продувку и промывку трубопроводов, чтобы очистить их от возможного осадка и загрязнений. До и после фильтра (перед теплогенератором или бойлером) рекомендуется установить шаровой кран для возможности обслуживания.

При монтаже фильтров не допускается превышать предельные крутящие моменты, указанные в таблице ниже:

НАИМЕНОВАНИЕ	ЗНАЧЕНИЕ
Момент затяжки камеры-отстойника, Нм	10-12
Момент затяжки фитинга для подсоединения к котлу, Нм	5-6
Момент затяжки заглушки сливной горловины, Нм	6-8

### ПРИМЕР УСТАНОВКИ ФИЛЬТРА-ШЛАМООТДЕЛИТЕЛЯ





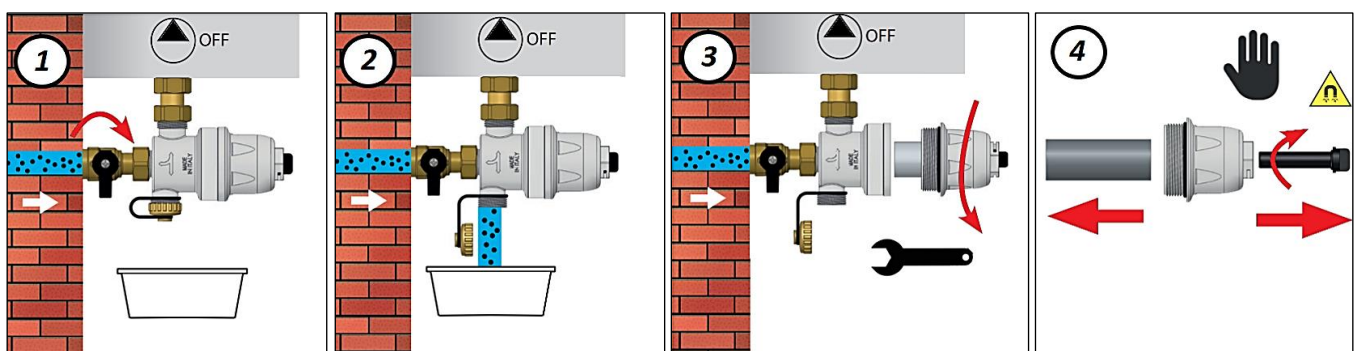
### 5.3. ТЕХНИЧЕСКОЕ ОБСЛУЖИВАНИЕ

Количество шлама и загрязнений, скапливающихся в устройстве, зависят от состояния системы.

Первую очистку фильтра рекомендуется выполнить через месяц после установки устройства и затем осуществлять ее раз в год, перед началом отопительного периода.

При периодической очистке фильтра следует выполнить следующие действия:

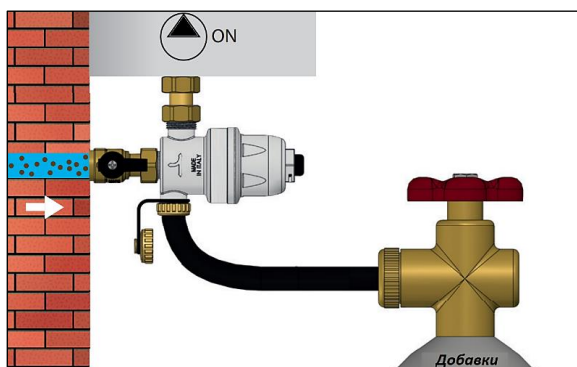
1. Установите под устройством подходящую емкость, выключить оборудование, работа которого без циркуляции может привести к его поломке, закройте отсечные вентили на входе и на выходе устройства;
2. Снимите заглушку, чтобы снять давление с устройства;
3. Открутите камеру-отстойник с помощью шестигранного ключа 29 мм и снимите ее;
4. Извлеките магнит из камеры-отстойника, повернув его на 90° по часовой стрелке. Магнит не требует какого-либо техобслуживания, так как он имеет специальное защитное покрытие. Снимите фильтрующий картридж;
5. Промойте камеру-отстойник и фильтрующий картридж, используя для этого только воду, не добавляя спирта или моющих средств (при работе с картриджем следует следить за тем, чтобы не повредить его).
6. Проверьте целостность уплотнительного кольца камеры-отстойника, в случае необходимости замените его. Установите на свои места демонтированные ранее компоненты, в обратном порядке, соблюдая указанные выше значения моментов затяжки;
7. Откройте отсечные вентили, при обнаружении падения давления, восстановите первоначальные характеристики системы.



При работах по техническому обслуживанию при использовании шлангов для слива теплоносителя, не допускается присоединение дренажного крана к канализационной сети без разрыва струи.

## 5.4. ВВОД ПОДПИТОК

Возможно подсоединение систем подпитки к третьему, неиспользуемому, фитингу после снятия заглушки сливной горловины.



В соответствии с ГОСТ 12.2.063 п. 3.10, трубопроводная арматура не должна испытывать нагрузок от трубопровода (изгиб, сжатие, растяжение, кручение, перекосы, вибрация, несоосность патрубков, неравномерность затяжки крепежа).

В соответствии с СНиП 3.05.01 п. 2.8, отклонение соосности соединяемых трубопроводов не должны превышать 3 мм при длине до 1 м плюс 1 мм на каждый последующий метр.

**Внимание!** При монтаже и эксплуатации фильтров, применение рычажных газовых ключей категорически запрещено.

После осуществления монтажа, необходимо провести испытания на герметичность соединений с соблюдением правил (СП 73.13330.2016) «Внутренние санитарно-технические системы зданий» пункт 7.3.

## 6. УСЛОВИЯ ХРАНЕНИЯ И ТРАНСПОРТИРОВКИ

Фильтры STOUT должны храниться в упаковке предприятия-изготовителя согласно условиям хранения по ГОСТ 15150-69.

Фильтры STOUT транспортируют любым видом транспорта в соответствии с правилами перевозки грузов и техническими условиями погрузки и крепления грузов, действующими на данном виде транспорта.

Фильтры STOUT при транспортировании следует оберегать от ударов и механических нагрузок, а их поверхность от нанесения царапин.

Фильтры STOUT хранят в условиях, исключающих вероятность их механических повреждений, в отапливаемых или не отапливаемых складских помещениях (не ближе одного метра от отопительных приборов), или под навесами.

## 7. УТИЛИЗАЦИЯ

Утилизация изделия производится в соответствии с установленным на предприятии порядком (переплавка, захоронение, перепродажа), составленным в соответствии с Законами РФ №96-ФЗ «Об охране атмосферного воздуха», №89-ФЗ «Об отходах производства и потребления», №52-ФЗ «О санитарно-эпидемиологическом благополучии населения», а также другими российскими и региональными нормами, актами, правилами, распоряжениями и пр., принятыми во исполнение указанных законов.

## 8. ПРИЕМКА И ИСПЫТАНИЯ

Продукция, указанная в данном паспорте, изготовлена, испытана и принята в соответствии с действующей технической документацией фирмы-изготовителя.

Паспорт разработан в соответствии с требованиями ГОСТ 2.601

## 9. ГАРАНТИЙНЫЕ ОБЯЗАТЕЛЬСТВА

Изготовитель гарантирует соответствие фильтров STOUT требованиям безопасности, при условии соблюдения потребителем правил, установленных настоящим Техническим паспортом.

Срок службы фильтров STOUT при условии соблюдения потребителем правил, установленных настоящим Техническим паспортом и проведении необходимых сервисных работ составляет 10 лет со дня передачи продукции потребителю.

Гарантийный срок составляет 24 месяца с даты продажи товара, но не может выходить за пределы срока службы товара.

Гарантия распространяется на все дефекты, возникшие по вине завода-изготовителя.

Гарантия не распространяется на дефекты, возникшие в случаях:

- нарушения паспортных режимов хранения, монтажа, испытания, эксплуатации или обслуживания изделия;
- ненадлежащей транспортировки и погрузочно-разгрузочных работ;
- наличия следов воздействия веществ, агрессивных к материалам изделия;
- наличия повреждений, вызванных пожаром, стихией, форс-мажорными обстоятельствами;
- повреждений, вызванных действиями потребителя;
- наличия следов постороннего вмешательства в конструкцию изделия.

Претензии к качеству товара могут быть предъявлены в течение гарантийного срока.

Неисправные изделия, вышедшие из строя в связи с производственным браком, в течение гарантийного срока ремонтируются или заменяются на новые бесплатно. Затраты, связанные с демонтажем и транспортировкой неисправного изделия в период гарантийного срока, Покупателю не возмещаются. В случае необоснованности претензии затраты на диагностику и экспертизу изделия оплачиваются Покупателем.

При предъявлении претензий к качеству товара, покупатель представляет следующие документы:

1. Заявление в произвольной форме, в котором указываются:
  - название организации или Ф.И.О. покупателя;
  - адрес покупателя и контактный телефон;
  - название и адрес организации, производившей монтаж;
  - адрес установки изделия;
  - краткое описание дефекта.
2. Документ, подтверждающий покупку изделия (накладная, кассовый чек, квитанция);
3. Фотографии неисправного изделия (в том числе с места установки);
4. Акт гидравлического испытания системы, в которой монтировалось изделие (в случае проведения гидравлического испытания);
5. Копия гарантийного талона со всеми заполненными графами.

В случае отсутствия в комплектации к продукции технического паспорта изделия, содержащего гарантийный талон, для получения гарантии необходимо распечатать с сайта [www.stout.ru](http://www.stout.ru) технический паспорт изделия вместе с гарантийным талоном. Продавец вносит в гарантийный талон сведения о приобретенном товаре, прикрепляет чек, накладную или квитанцию об оплате, скрепляет печатью или штампом. Покупатель ставит подпись об ознакомлении с условиями гарантии, правилами установки и эксплуатации.

Изготовитель оставляет за собой право вносить в конструкцию фильтров STOUT изменения, не ухудшающие качество изделий.



## 10. ГАРАНТИЙНЫЙ ТАЛОН

### Гарантийный талон

к накладной № \_\_\_\_\_

от « \_\_\_\_ »

\_\_\_\_\_ г.

Наименование товара:

№	Артикул	Количество	Примечание

**Гарантийный срок 24 месяца с даты продажи.**

Претензии по качеству товара принимаются по адресу: 117418, Российская Федерация, Москва, Нахимовский пр-т, 47, офис 1522.

Тел.: +7 (495) 775-20-20, факс: 775-20-25

E-mail: [info@stout.ru](mailto:info@stout.ru)

**С условиями гарантии, правилами установки и эксплуатации ознакомлен:**

Покупатель: \_\_\_\_\_  
(подпись)

Продавец: \_\_\_\_\_  
(подпись)

Штамп или печать  
торгующей организации

Дата продажи: « \_\_\_\_ »

20 \_\_\_\_ г.