

ЗАМОК ВРЕЗНОЙ с ручками на планке и дополнительным запирающим Т-05-60/80.хх-С

APECS®

Назначение и общие характеристики

Врезной замок под евроцилиндр с защелкой и задвижкой модели АРЕС Т-05-60/80.хх-С предназначен для установки на металлические двери левого или правого открывания. Замок комплектуется ручками на планке с межосевым расстоянием 80 мм и имеет функцию дополнительного запираения изнутри помещения. Замок может дополнительно комплектоваться цилиндрическим механизмом нужной длины. Цвет замка указан на упаковке.

Замок сертифицирован на 4 класс защиты по ГОСТ Р 52582-2006, раздел №5 при использовании цилиндрического механизма 4 класса. Рекомендуется использовать цилиндрический механизм АРЕС 4 класса.

Комплектность поставки

1. Корпус замка	1 шт.
2. Ручки на планке	2 шт.
3. Квадрат	1 шт.
4. Винт крепления цилиндрического механизма	1 шт.
5. Гайка стяжная	2 шт.
6. Винт стяжной	2 шт.
7. Винт фиксации ручки	2 шт.
8. Ответная планка	1 шт.
9. Комплект крепежа	1 шт.

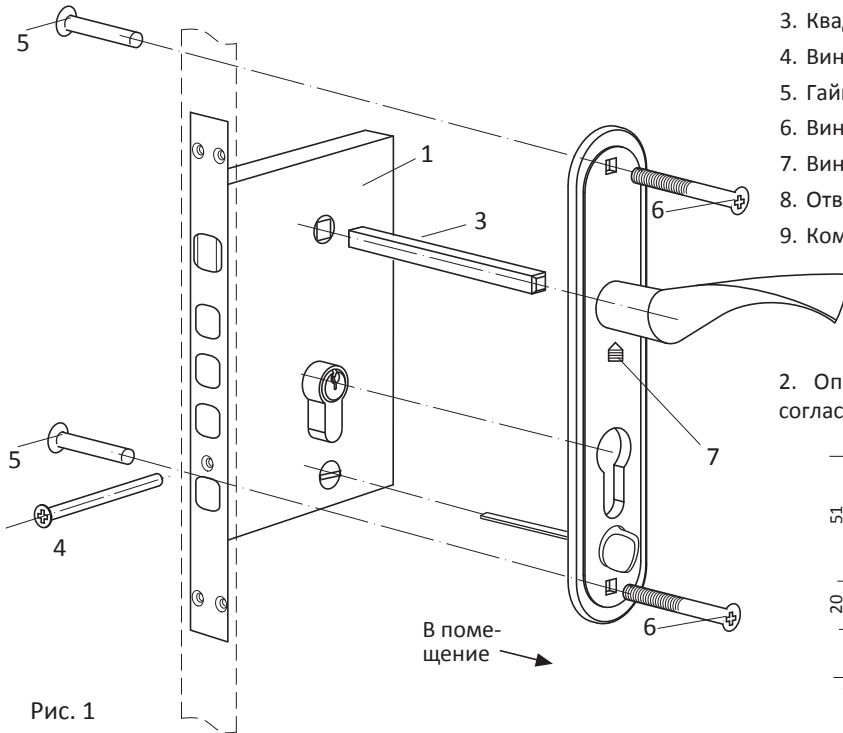
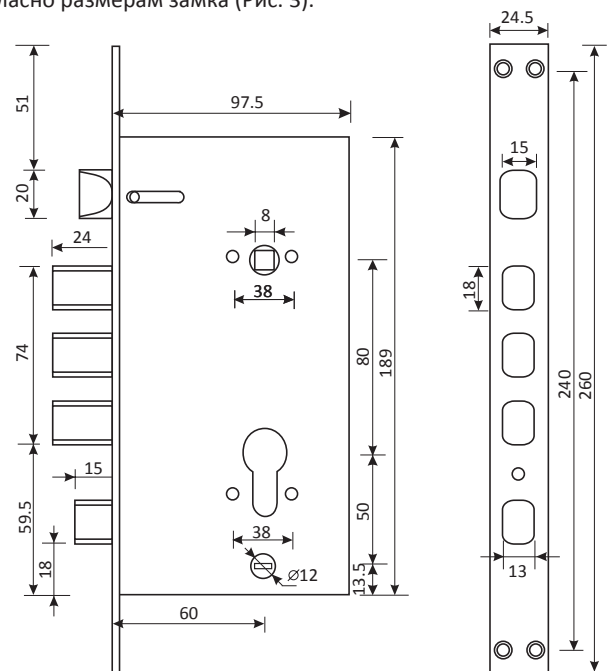


Рис. 1

2. Определите место установки замка и нанесите разметку, согласно размерам замка (Рис. 3).



Инструкция по установке

1. Перед установкой замка убедитесь, что скос защелки направлен в сторону закрывания двери. Чтобы переставить защелку, нажмите отверткой на фиксатор (А), расположенный в отверстии на корпусе замка, защелка выйдет автоматически, поверните ее и верните в исходное положение «до щелчка» (В) (Рис. 2).

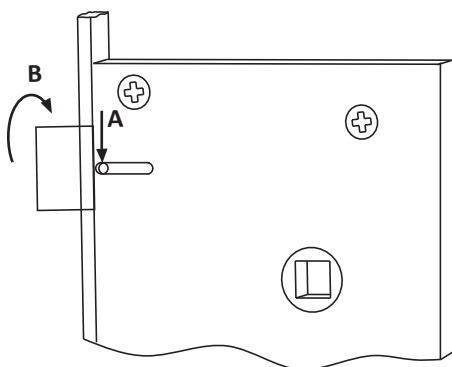


Рис. 2

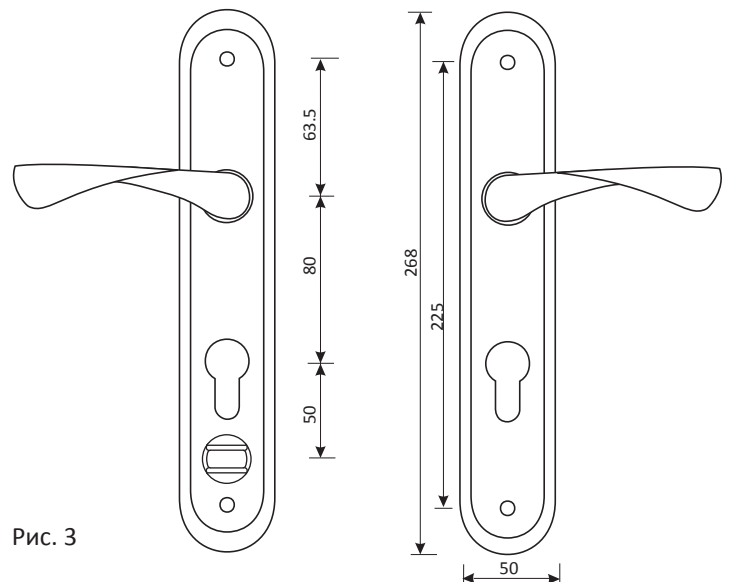


Рис. 3

3. В двери выберите паз под корпус замка и лицевую планку, затем отверстия под цилиндрический механизм и квадрат под ручки. Установите корпус замка в дверь и закрепите его саморезами (Рис. 4).

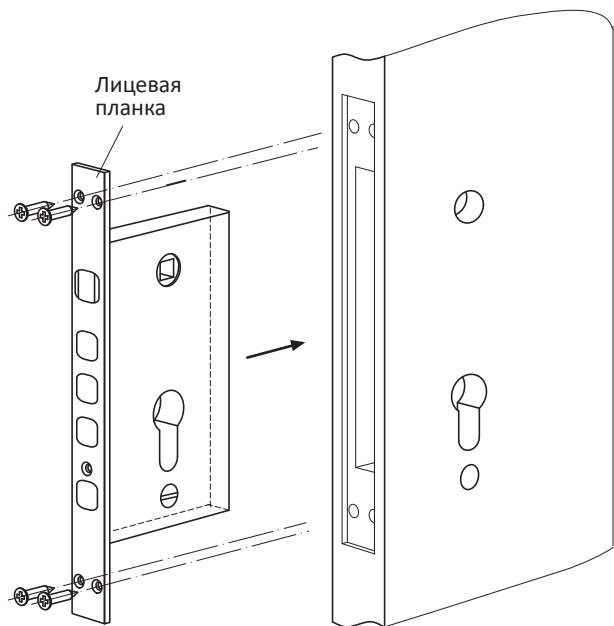


Рис. 4

4. По установленному замку отметьте место установки ответной планки на дверной коробке. Выберите пазы под ответную планку (А).

Установите вставку и ответную планку в паз и закрепите саморезами (В) (Рис. 5).

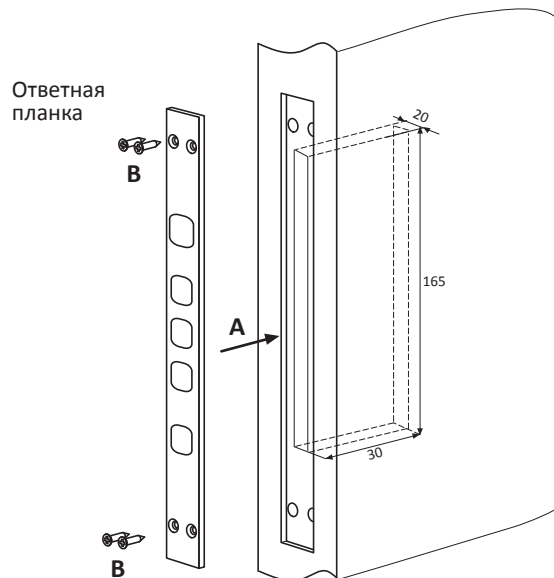


Рис. 5

5. Установите цилиндрический механизм (в комплект не входит) в специальный паз (А) и закрепите его винтом (В) (Рис.6).

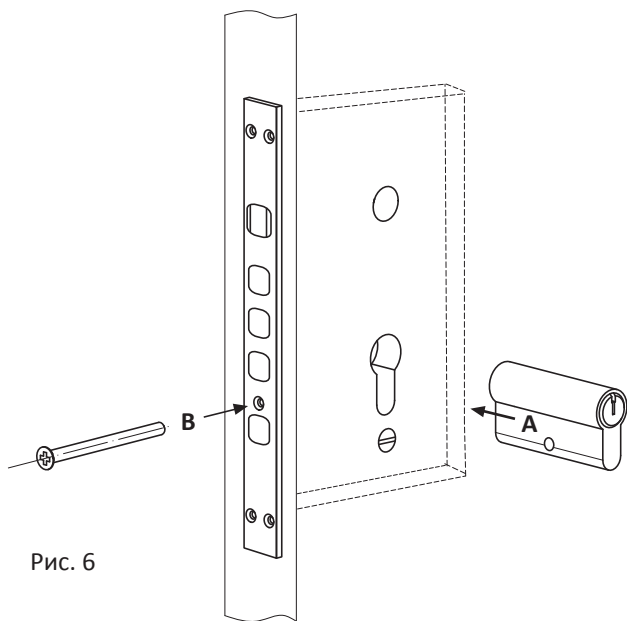


Рис. 6

6. Установите квадрат (3) в замок. Установите ручку на планку на квадрат и цилиндрический механизм. По установленной ручке отметьте на дверном полотне место отверстий под стяжные винты. Снимите ручку. Просверлите два сквозных отверстия в дверном полотне под стяжные винты (6). Раскрутите стяжки. Возьмите ручку, вставьте стяжные винты (6) в отверстия на планке ручки. Установите ручку на квадрат (3), предварительно ослабив винты фиксации ручек (7), шток поворотной ручки (9) должен попасть в отверстие на корпусе замка (8). Установите вторую часть ручки на квадрат с другой стороны двери. Вставьте стяжные гайки (5) в отверстия на планке ручки и вкрутите в них стяжные винты (6), используя отвертку. При помощи крестообразной отвертки зафиксируйте винтами фиксации (7) ручки на квадрате (Рис. 7).

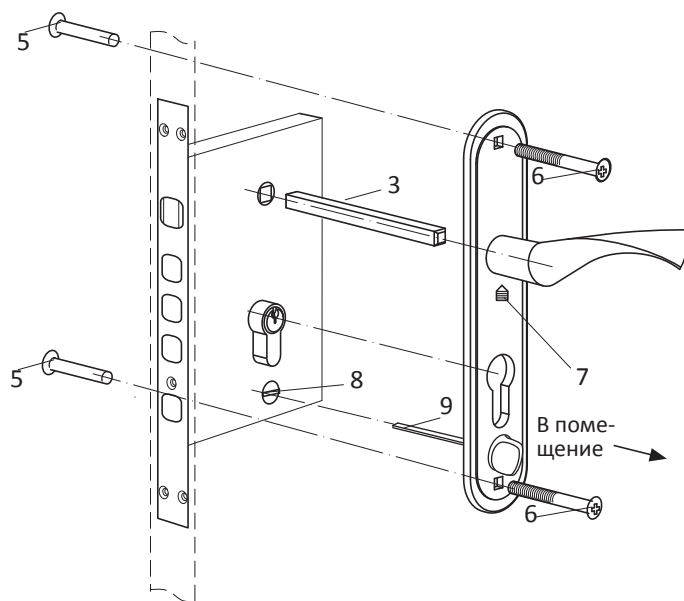


Рис. 7

Изготовитель оставляет за собой право без предварительного уведомления вносить изменения в конструкцию, технические характеристики, внешний вид и комплектность товара, не изменяющие его потребительских свойств.

Условия эксплуатации — не использовать для чистки абразивные материалы и растворители. Основные внутренние части замка гальванизированы и не требуют смазки на протяжении всего срока службы.

Гарантийный срок — 5 лет с даты продажи. В случае неисправности изделие подлежит замене по месту его приобретения в пределах гарантийного срока. Гарантия не распространяется на механические повреждения, повреждения, вызванные воздействием абразивных материалов, растворителей, химических средств, а также, другие дефекты, вызванные неправильной эксплуатацией, установкой, транспортировкой изделия или естественным износом.

Изготовитель: «АПЕКС КО., ЛТД», КНР, 100025, г. Пекин, р-н Чаоян, ул. Баличжуан Сили, д. 100, Чжубан 2000, корп. 1, Восточная секция, 602. «APECS CO., LTD», Room 602, East side, No. 1 Zhubang 2000, No. 100, Balizhuang Xili, Chaoyang District, Beijing, PRC, 100025.

Импортер и представитель на территории РФ: ООО «АПЕКС СЕКЬЮРИТИ», 108803, г. Москва, п. Сосенское, д. Сосенки, ул. Сосновая, д. 1Б, этаж 7, офис 715-727. marketing@apecs.com.