



УВЛАЖНИТЕЛЬ ВОЗДУХА  
УЛЬТРАЗВУКОВОЙ

# АТМОС 2640

ИНСТРУКЦИЯ ПО ЭКСПЛУАТАЦИИ

Пожалуйста, внимательно прочитайте данную  
инструкцию перед использованием прибора



## ВВЕДЕНИЕ

**Уважаемый покупатель!** Благодарим Вас за покупку ультразвукового увлажнителя воздуха "АТМОС-2640". Прибор предназначен для увлажнения воздуха в замкнутых помещениях. Изделие использует принцип ультразвукового распыления воды и разработано для применения в помещениях различного назначения: домах, квартирах, офисах, школах, гостиницах, детских садах, тренажерных залах, ресторанах и т.д. Отличительной особенностью воздухоочистителя «АТМОС-2640» является его привлекательный дизайн, высокие функциональные показатели при относительно малых размерах, а также простота и удобство в эксплуатации.

Что такое оптимальный уровень влажности и насколько это необходимо для человека? В обычном атмосферном воздухе нашей планеты всегда содержится вода. Только она представлена в газообразном состоянии - в виде пара. Процентное отношение количества водяного пара, содержащегося в единице объема воздуха, к наибольшему его количеству (насыщенный водяной пар), которое может содержаться в единице объема воздуха при той же температуре, называют относительной влажностью воздуха.

С началом отопительного сезона влажность воздуха в помещениях резко падает, так как при понижении температуры воздух в меньшей степени способен удерживать влагу. Попадая в помещение, воздух нагревается, а его относительная влажность уменьшается. Таким образом, воздух становится "сухим".

Сухой воздух негативно влияет на здоровье человека. Он вызывает пересыхание слизистых оболочек носоглотки, что увеличивает восприимчивость организма к инфекциям и простуде. Появляются другие неприятные симптомы: сухость в горле, слезотечение, сонливость, быстрая утомляемость и т.д.

Нельзя забывать о проблеме сухой кожи. В условиях пониженной влажности кожа сохнет, лишаясь прежней красоты и упругости. Косметические средства противоборствуют, прежде всего со следствием, а причиной появления морщин и старения кожи является именно недостаточный уровень влаги в воздухе.

Наши домашние друзья - комнатные растения также страдают от недостатка воды в воздухе. Как часто мы замечаем, что цветы начинают засыхать, увядать и преждевременно сбрасывать листья, несмотря на своевременный уход.

Как известно, древесина сильно восприимчива к уровню влажности. Резкие изменения влажности отражаются на всех деревянных предметах интерьера. Мебель начинает рассыхаться, а паркет - растрескиваться и издавать неприятные звуки.

Важно помнить, что любой из нас подвержен данной опасности, так как все мы люди, долгое время проводим в помещениях и постоянно дышим. Сухой воздух - это невидимый враг, который чрезвычайно опасен для нас и нашего окружения, так как мы не можем точно почувствовать уровень влажности в воздухе помещений. Все вышеперечисленное также способствует развитию серьезных хронических заболеваний.

Низкая работоспособность, недомогание, слабость, раздражения носа и горла, ринит, сухой кашель, ослабление иммунитета, частые респираторные инфекции, кожные аллергические реакции - это неполный список последствий для здоровья современного человека, который длительное время находится в помещениях с пониженной влажностью.

Чтобы поддерживать оптимальную с медицинской точки зрения влажность в помещении площадью около 25 - 30 м<sup>2</sup> на уровне 40 - 60 %, необходимо распылить не менее 2-3 литров влаги за день. Только при такой влажности человек будет чувствовать себя максимально комфортно. Так что же делать? Ответ прост - **воздух в замкнутых помещениях нужно увлажнять!**

На сегодняшний день существует эффективное средство – уникальный прибор для создания оптимального уровня влажности воздуха - **ультразвуковой увлажнитель воздуха "АТМОС-2640"**. Этот прибор позволит создать идеальные условия для здоровья внутри Вашего дома, квартиры или офиса.

## КОМПЛЕКТ ПОСТАВКИ

- 1 Увлажнитель воздуха «АТМОС-2640» с картриджем умягчения воды ..... 1 шт.
- 2 Упаковочный комплект ..... 1 шт.
- 3 Инструкция по эксплуатации (руководство пользователя)..... 1 шт.

## ТЕХНИЧЕСКИЕ ХАРАКТЕРИСТИКИ

- 1 Напряжение питания от сети переменного тока ..... 220 В/50 Гц
- 2 Потребляемая мощность ..... 38 Вт
- 3 Производительность ..... до 350 мл/ч
- 4 Емкость водяного резервуара ..... 3,4 л
- 5 Площадь покрытия ..... до 30 м<sup>2</sup>
- 6 Габаритные размеры ..... 220 х 220 х 297 мм
- 7 Масса ..... 1,3 кг

## МЕРЫ ПРЕДОСТОРОЖНОСТИ

Уважаемый пользователь! Большая просьба, внимательно ознакомьтесь с нижеприведенными предупреждениями и предостережениями при эксплуатации увлажнителя воздуха «АТМОС-2640». Мы призываем Вас соблюдать все указанные меры предосторожности.

Увлажнитель воздуха «АТМОС-2640» предназначен для эксплуатации или хранения при температуре от + 5 до + 40° С и относительной влажности не более 80%. В случае транспортировки в условиях низких температур необходимо выдержать прибор при комнатной температуре около 30 минут.

### Предупреждения:

**1)** Во избежание опасности пожара или поражения электрическим током в результате короткого замыкания, не используйте поврежденный сетевой шнур или штепсель. При повреждениях такого рода необходимо обратиться в специализированный Сервисный центр по ремонту увлажнителей воздуха.

**2)** Не сгибайте, не пережимайте, не повреждайте и не тяните за сетевой шнур питания при перемещении прибора. Не устанавливайте посторонние предметы на сетевой шнур питания. Не допускайте расположения прибора или сетевого шнура вблизи источников тепла (нагревательные приборы, батареи центрального отопления и т.д.).

**3)** Не устанавливайте изделие на неустойчивые поверхности. Это может привести к падению и выходу из строя. Прибор должен быть установлен только на ровной твердой и плоской горизонтальной поверхности.

**4)** Не садитесь и не вставляйте на изделие, предохраняйте его от механического воздействия и повреждений. Не включайте изделие, если оно наклонено, упало или не заправлено водой. Это может привести к поломкам.

**5)** Не двигайте, не наклоняйте и не пытайтесь вылить воду или дозаправить прибор водой во время работы.

**6)** Не включайте изделие, если оно было повреждено. В таких случаях необходимо обратиться в Сервисный центр по ремонту увлажнителей воздуха для проверки или ремонта прибора.

**7)** Не пытайтесь осуществлять самостоятельный ремонт или разбирать изделие. Это может привести к выходу изделия из строя, пожару или короткому замыканию.

**8)** Запрещается располагать на поверхности прибора бумажные салфетки, одежду и др. предметы.

**9)** Не ставьте рядом с изделием емкость с водой во избежание поражения электрическим током и поломки.

**10)** Не устанавливайте прибор в местах, легко достигаемых детьми.

**11)** Выключайте питание и всегда извлекайте сетевую вилку из розетки перед процессом обслуживания прибора, заправкой водой или перемещением прибора на новое место. Осуществляйте данные действия только согласно Инструкции по эксплуатации.

**12)** Не заслоняйте выпускную форсунку распыления, так как это ослабит производительность данного изделия и может привести к поломке. Не вдыхайте пар, непосредственно исходящий от форсунки.

**13)** Не эксплуатируйте изделие на открытом воздухе. Прибор предназначен только для использования в закрытых помещениях.

**14)** Не эксплуатируйте изделие в непосредственной близости от нагревательных или других электрических приборов.

**15)** Не прикасайтесь к прибору или штепселю мокрыми руками. Это может привести к удару электрическим током.

**16)** Не заливайте воду в любые другие отверстия и полости, за исключением резервуара для воды.

**17)** Чрезмерное увлажнение помещения может привести к конденсации влаги на окнах и других поверхностях. Если это случилось - срочно выключите увлажнитель воздуха.

**18)** Никогда не используйте бензин или его производные для очистки изделия или его частей. В данном случае, пластиковый корпус прибора может быть разрушен, что приведет к поражению электрическим током или пожару.

**19)** Запрещается подставлять корпус прибора под струю воды или погружать в другие жидкости.

**20)** Пожалуйста, вынимайте сетевой шнур из розетки, если Вы не используете изделие в течение длительного периода времени. Извлекая сетевой шнур, придерживайте розетку, аккуратно вынимая штепсель. В противном случае это может привести к короткому замыканию и пожару.

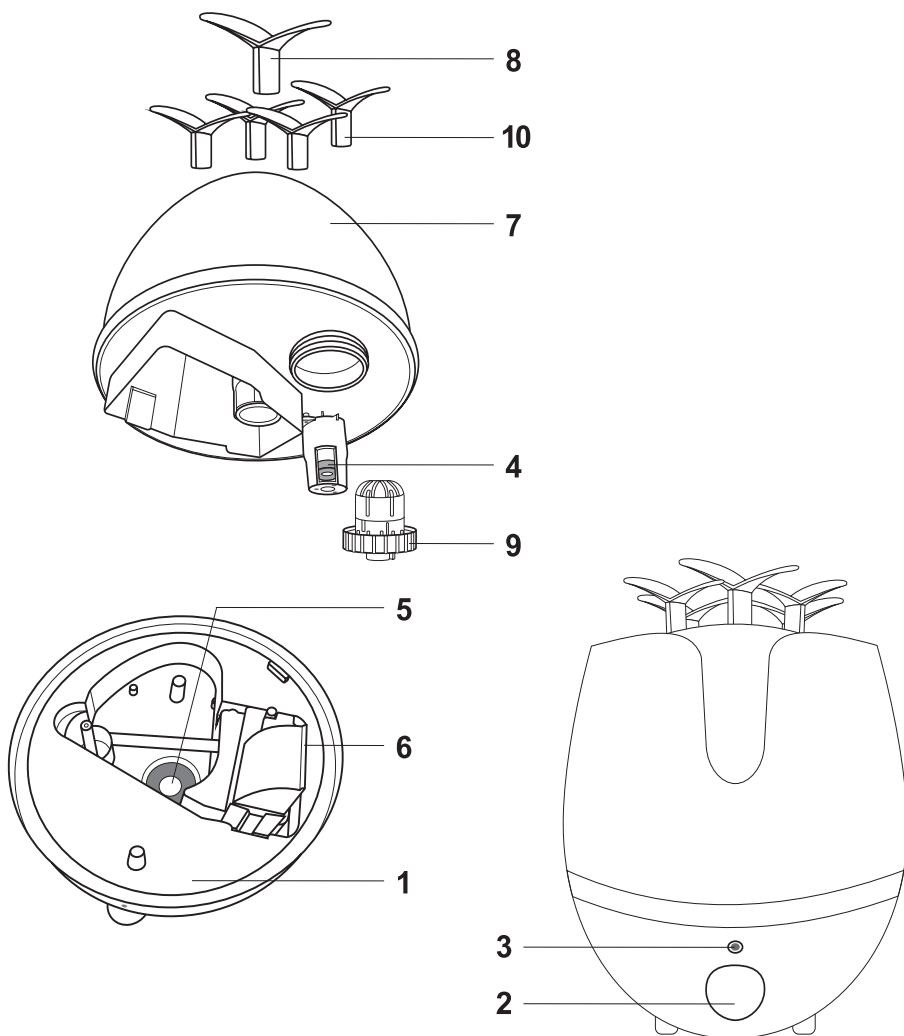
## УСТРОЙСТВО ПРИБОРА

Увлажнитель воздуха "АТМОС-2640" состоит из двух основных частей: корпуса **(1)** и водяного резервуара **(7)**. Корпус **(1)** содержит на внешней части регулятор управления **(2)**, индикатор **(3)**, а также сетевой провод и штепсель. Внутри корпуса находится испарительная камера, в которой расположены: преобразователь **(5)** и воздушное отверстие **(6)**. Водяной резервуар **(7)** содержит сверху съемную выпускную форсунку **(8)**, четыре декоративных лепестка **(10)** (4 шт.), а снизу - датчик уровня воды **(4)** и закручивающуюся крышку с картриджем умягчения воды **(9)**.

Ультразвуковой увлажнитель воздуха "АТМОС-2640" способен функционировать в различных режимах увлажнения. С помощью регулятора управления **(2)** пользователь может включить/отключить прибор или настроить приемлемый уровень увлажнения.

Изделие снабжено индикатором **(3)**, который информирует пользователя определенным световым сигналом о том, что прибор включен и работает. В случае окончания воды в резервуаре **(7)** увлажнитель воздуха автоматически отключается, а индикатор **(3)** сигнализирует об этом специальным световым сигналом.

"АТМОС-2630" имеет картридж для умягчения воды, который способен удалить из испаряемой воды минеральные и хлорсодержащие вещества, что позволяет сделать воздух в помещении свежим и чистым в течение всего цикла работы прибора.



Очиститель воздуха "АТМОС-2640" состоит из следующих частей и деталей:

- |                        |                          |
|------------------------|--------------------------|
| 1 Корпус               | 6 Воздушное отверстие    |
| 2 Регулятор управления | 7 Водяной резервуар      |
| 3 Индикатор            | 8 Выпускная форсунка     |
| 4 Датчик уровня воды   | 9 Крышка с картриджем    |
| 5 Преобразователь      | 10 Декоративные лепестки |

## ПРИНЦИП ДЕЙСТВИЯ

Увлажнитель воздуха «АТМОС-2640» относится к типу ультразвуковых приборов по увлажнению воздуха. Это новый принцип в области увлажнения воздуха, который позволяет достигать большой мощности с одновременно низким уровнем шума и энергопотреблением. В изделии используется пьезокерамический элемент (преобразователь), который способен преобразовывать электрическое напряжение высокой частоты в механические (ультразвуковые) колебания.

В данном изделии из водяного резервуара с помощью датчика уровня жидкости непрерывно подается необходимое количество воды в испарительную камеру, которая находится внутри корпуса прибора. Находящийся на дне испарительной камеры преобразователь образует в воде чередующиеся между собой волны повышенного и пониженного давления. В областях пониженного давления происходит испарение жидкости без нагрева (эффект кавитации). За счет потока воздуха, водяная смесь мелкодисперсных частиц устремляется из испарительной камеры через выпускную форсунку в воздух помещения при обычной комнатной температуре и переходит в парообразное состояние. Поток воздуха в приборе поступает из воздушного отверстия и создается с помощью вентилятора, расположенного внутри корпуса прибора под испарительной камерой. Используемый в приборе картридж для умягчения воды способен удалить из испаряемой воды минеральные и хлорсодержащие вещества, что позволяет сделать воздух в помещении свежим и чистым.

Во время работы прибора пользователь может регулировать мощность преобразователя с помощью регулятора управления. Таким образом, можно увеличить или уменьшить количество воды, испаряемое в помещение прибором, в единицу времени. Кроме этого, в увлажнителе воздуха «АТМОС-2630» дополнительно реализована функция автоматического отключения прибора в случае недостатка жидкости в резервуаре.

## ПРАВИЛА ПОЛЬЗОВАНИЯ

### *Подготовка к эксплуатации*

Выберите подходящее помещение для установки прибора. Увлажнитель воздуха «АТМОС-2640» должен быть установлен вертикально на ровной плоской и твердой горизонтальной поверхности. Подберите приемлемое место для установки так, чтобы расстояние до ближайшей стены превышало 25 - 50 см, а высота от пола была более 60 см. В случае недостаточной длины шнура для подключения к источнику питания 220В, используйте исправный удлинитель.

### *Подготовка к работе*

Убедитесь, что прибор выключен, и штепсель сетевого шнура изъят из розетки. Отсоедините движением вверх от водяного резервуара (7) выпускную форсунку (8) и четыре декоративных лепестка (10) (в случае, если Вы установили их ранее). Удерживая двумя руками водяной резервуар (7), отсоедините его наверх от корпуса прибора. Открутите крышку водяного резервуара с картриджем (9), вращая ее против часовой стрелки. Заполните резервуар свежей водой, температура которой не должна превышать 40° С. Затем установите крышку с картриджем (9) в исходное положение, закрутив ее по часовой стрелке. После этого установите водяной резервуар (7) на корпус прибора (1) так, чтобы логотип на

резервуаре был расположен ровно над регулятором управления (2). Убедитесь, что водяной резервуар плотно прилегает к корпусу прибора и неподвижен. Если Вы установили водяной резервуар правильно, то после установки, вода сразу же начнет перетекать из резервуара в испарительную камеру, которая находится под резервуаром во внутренней части корпуса прибора. Установите на водяной резервуар (7) выпускную форсунку (8), а также четыре декоративных лепестка (10). Вставьте штепсель сетевого провода в розетку источника питания 220В – прибор готов к работе.

**Внимание! Рекомендуется применять дистиллированную или отфильтрованную воду для заполнения резервуара. Это поможет избежать появления известковых отложений на предметах, которые находятся в непосредственной близости от работающего увлажнителя, а также на внутренних деталях прибора. Применение дистиллированной или отфильтрованной воды позволит значительно продлить срок службы прибора.**

В случае отсутствия возможности использования вышеупомянутой воды, настоятельно рекомендуется использовать картридж для умягчения воды, предлагаемый в комплекте с прибором. Гранулированные керамические шары, являющиеся основным внутренним компонентом в картридже, поглощают из воды соли жёсткости (кальция и магния) и предотвращает появление известковых отложений на внутренних деталях увлажнителя и предметах, находящихся рядом с прибором.

### *Начало работы*

Поверните регулятор управления (2) по часовой стрелке. Вы услышите первоначальный щелчок включения прибора. Индикатор (3) загорается зеленым цветом, а из выпускной форсунки (8) испаряется водяной пар – прибор работает.

Если количество воды недостаточно для начала или продолжения работы прибора, то испарение водяного пара из выпускной форсунки (8) прекращается, а индикатор (3) загорается красным цветом. В данном случае необходимо дозаправить водой водяной резервуар, как описано выше в разделе «Подготовка к работе». Ни в коем случае не пытайтесь дозаправить увлажнитель водой через открытую выпускную форсунку (8).

### *Изменение производительности испарения*

Количество воды, испаряемой в воздух помещения с помощью увлажнителя за единицу времени, называют производительностью прибора. Производительность испарения (увлажнения) в увлажнителе воздуха «АТМОС-2640» может изменяться с помощью регулятора управления (2). Перемещая регулятор (2) по часовой стрелке во время работы прибора от указателя «Low» к указателю «High», пользователь может плавно увеличивать производительность испарения, тем самым, увеличивая влажность в помещении.

Перемещение регулятора (2) против часовой стрелки, от указателя «High» к указателю «Low», наоборот, уменьшает производительность и, соответственно, влажность в помещении, где работает прибор.

**Помните, что чрезмерное увлажнение помещения может привести к конденсации влаги на окнах и других поверхностях. Если это случилось – срочно выключите увлажнитель воздуха.**



### **Выключение прибора**

Поверните регулятор управления (2) против часовой стрелки к указателю «Stop» до тех пор, пока не услышите характерный щелчок. Индикатор (3) погаснет, а из выпускной форсунки (8) прекратится испарение водяного пара – прибор выключен.

Рекомендуется при длительных перерывах в использовании увлажнителя извлечь штепсель сетевого провода из розетки источника питания 220 В, а также освободить водяной резервуар и испарительную камеру от воды и тщательно высушить.

## **ОБСЛУЖИВАНИЕ**

**Уважаемые пользователи! Большая просьба, внимательно отнестись к правилам по обслуживанию прибора и строго их соблюдать. Напоминаем Вам, что несоблюдение правил освобождает пользователя от бесплатного гарантийного ремонта в случае поломки прибора.**

Прежде чем производить плановое обслуживание увлажнителя воздуха, необходимо убедиться, что прибор полностью обесточен. Для этого извлеките штепсель сетевого провода из розетки источника питания 220 В. Далее, для удобства обслуживания, переместите изделие на ровную горизонтальную поверхность ближе к себе. Прибор готов к обслуживанию.

### **Важная информация о качестве воды**

Как правило, в пригодную для питья водопроводную воду добавляются безвредные для человеческого организма вещества, которые значительно увеличивают жесткость воды. Жесткая вода отличается избыточным содержанием минеральных веществ, в частности, кальция и магния. В результате работы увлажнителя воздуха с водой такого качества на поверхности преобразователя и внутренних деталях прибора образуется значительное количество известковых отложений (накипь). Наличие такого рода отложений на поверхности преобразователя способствует снижению эффективности работы прибора и может привести к выходу из строя. Чтобы избежать вышеупомянутых проблем, рекомендуется использовать для работы прибора предварительно отфильтрованную или дистиллированную воду.

Увлажнитель воздуха «АТМОС-2640» имеет в комплекте специальный картридж для умягчения воды. В случае отсутствия возможности использования отфильтрованной или дистиллированной воды, настоятельно рекомендуется использовать данный картридж. Гранулированные керамические шары, являющиеся основным внутренним компонентом в картридже, поглощает из воды соли жесткости (кальция и магния) и предотвращает появление известковых отложений на внутренних деталях увлажнителя и предметах, находящихся рядом с прибором.

Керамический наполнитель состоит из натуральных минеральных компонентов, оксида кремния и других соединений, которые в специальных условиях гранулированы в форму шаров (диаметром 5-7 мм). При соприкосновении с водой происходит целый ряд полезных процессов, а именно:

- освобождение отрицательных ионов;
- дезинфекция и очистка воды;
- удаление запахов;
- поглощение из воды солей жесткости (кальция и магния).

В результате работы увлажнителя воздуха с водой такого качества у человека происходит ускорение процессов метаболизма и увеличение сопротивляемости организма к различным болезням, что благотворно влияет на здоровье.

### **Очистка испарительной камеры и преобразователя**

Для удаления известковых образований необходимо приготовить раствор, состоящий из 20 мл белой 9% уксусной кислоты и 200 мл чистой воды. Также необходимо подготовить для процесса очистки мягкую ткань и щеточку с мягким ворсом (можно использовать старую зубную щетку).

Предварительно извлеките водяной резервуар вверх от корпуса прибора (см. раздел «Правила пользования», пункт «Подготовка к работе»). Аккуратно слейте остатки воды из испарительной камеры. Направление слива воды указано стрелкой на внутренней части камеры. Вылейте приготовленный раствор в испарительную камеру и оставьте на 1,5 – 2 часа. Затем при помощи щетки или мягкой ткани очистите от известковых отложений преобразователь, а также внутреннюю часть испарительной камеры. Далее промойте чистой водой испарительную камеру и протрите сухой мягкой тканью. Не допускайте погружения корпуса прибора в воду, а также попадания воды в воздушное отверстие (6).

Рекомендуется производить очистку испарительной камеры и преобразователя один раз в две недели по мере загрязнения.

### **Очистка водяного резервуара**

Предварительно извлеките водяной резервуар вверх от корпуса прибора (см. раздел «Правила пользования», пункт «Подготовка к работе»). Открутите движением против часовой стрелки крышку с картриджем (9) водяного резервуара. Слейте воду и промойте резервуар, чтобы удалить грязь и известковую накипь. В случае сильных загрязнений, рекомендуется полностью промывать резервуар с помощью раствора уксусной кислоты (см. пункт «Очистка испарительной камеры и преобразователя»). Рекомендуется производить очистку водяного резервуара как можно чаще, для поддержания чистоты и свежести воды.

### **Замена картриджа для умягчения воды**

Предварительно извлеките водяной резервуар вверх от корпуса прибора (см. раздел «Правила пользования», пункт «Подготовка к работе»). Открутите движением против часовой стрелки крышку (9) водяного резервуара. Открутите картридж от крышки в направлении против часовой стрелки. Возьмите новый картридж и прикрутите его к крышке по часовой стрелке.

Появление белого налета на предметах, находящихся рядом с увлажнителем воздуха является признаком того, что картридж отработал свой ресурс и его необходимо заменить новым. Рекомендуется осуществлять замену картриджа каждые 6 месяцев работы прибора.

### **Очистка картриджа для умягчения воды**

Для поддержания картриджа в надлежащей кондиции и увеличения срока службы рекомендуется производить его очистку. А именно, для регенерации свойств керамических шаров, находящихся внутри картриджа, необходимо разобрать картридж и высыпать керамические шары в раствор белой 9% пищевой уксусной кислоты и оставить на 30 мин.

Разборка картриджа производится путем откручивания против часовой стрелки двух крепежных болтов, которые находятся в нижней части данного элемента. После регенерации нужно промыть керамические шары чистой водой и засыпать обратно в картридж.

Сборка картриджа производится в обратном порядке путем закручивания двух болтов в нижней части по часовой стрелке. Процесс регенерации полностью завершен.

Помните, что процесс очистки позволяет максимально эффективно использовать полезные свойства картриджа. Данную процедуру рекомендуется производить один раз в месяц в течение всего срока службы картриджа (6 месяцев).

## УСТРАНЕНИЕ НЕИСПРАВНОСТЕЙ

НЕИСПРАВНОСТЬ	ВОЗМОЖНЫЕ ПРИЧИНЫ	СПОСОБ УСТРАНЕНИЯ
Прибор не включается.	Проверьте, подключен ли прибор к сети питания или нет.	Подключите прибор к сети питания 220 В.
Индикатор светится, но прибор не испаряет воду.	Закончилась вода в резервуаре.	Наполните резервуар водой.
От водяного испарения исходит неприятный запах.	Прибор новый. Чувствуется запах новых пластмассовых деталей.	Откройте водяной резервуар и поместите его на 12 часов в прохладное темное место.
	Вода загрязнилась в результате длительного хранения в резервуаре.	Очистите водяной резервуар и залейте свежую воду.
Индикатор светится, но прибор не работает.	Слишком много воды в испарительной камере.	Отлейте немного воды из испарительной камеры.
Низкая мощность распыления воды.	Загрязнился преобразователь.	Почистите преобразователь.
	Загрязнилась вода в результате длительного хранения в резервуаре.	Очистите водяной резервуар и залейте свежую воду.
Работа прибора сопровождается нехарактерным уровнем шума.	Происходит резонанс в резервуаре по причине низкого уровня воды.	Долейте воду в резервуар.
	Прибор установлен на неровной поверхности.	Переместите прибор на плоскую ровную устойчивую поверхность.
Не откручивается крышка водяного резервуара.	Крышка водяного резервуара закручена сверх нормы.	Необходимо добавить жидкого мыла на прокладку крышки водяного резервуара для облегчения откручивания.



## ГАРАНТИЙНЫЕ ОБЯЗАТЕЛЬСТВА

Производитель гарантирует соответствие изделия требованиям технических условий при соблюдении владельцем инструкции по эксплуатации, транспортировке и хранению. Качество изделия проверяется непосредственно перед отправкой с завода. Очиститель воздуха «АТМОС-2640» адаптирован для эксплуатации на территории РФ и имеет Сертификат Соответствия.

Гарантийный срок эксплуатации - 12 месяцев со дня продажи. Дата продажи и штамп магазина в инструкции по эксплуатации является необходимым условием гарантийного обслуживания.

Производитель освобождается от исполнения гарантийных обязательств в случаях: вмешательства в работу внутренних частей прибора, повреждений корпуса и его составных частей, неисправностей в работе, произошедших по вине пользователя при несоблюдении инструкции по эксплуатации или в случае разборки и осуществления самостоятельного ремонта, а также повреждений, произошедших из-за форс-мажорных обстоятельств. В вышеперечисленных случаях ремонт производится за счет владельца.

Прибор также не подлежит гарантийному ремонту, если пользователь не соблюдал правила обслуживания прибора (в частности, игнорировал процесс очистки при использовании жесткой воды для заполнения водяного резервуара).

ИЗДЕЛИЕ ПРОИЗВЕДЕНО:

**АТМОС Ко., Лтд., 15 Хсин Рен Роуд, Ан-Пинг, Тайнань, Тайвань.**



## СЕРВИСНОЕ ОБСЛУЖИВАНИЕ

Уважаемые пользователи! Мы будем рады выслушать все Ваши пожелания и рекомендации по работе прибора. В случае возникновения вопросов или неисправностей, обращайтесь за помощью только в специализированный сервисный центр по обслуживанию увлажнителей воздуха.

**Убедительная просьба, при обращении в сервисный центр предварительно тщательно очистить водяной резервуар, испарительную камеру, преобразователь и картридж умягчения воды. При себе необходимо иметь прибор и данную инструкцию по эксплуатации.**

**Адрес сервисного центра:**

**117639, г. Москва, Варшавское шоссе д. 102, ООО "ТТЦ ТВ-СЕРВИС",  
тел. (499) 610-3959. Часы работы: ПН - ПТ с 9.00 до 18.00, СБ с 9.00 до 15.00**

Дата продажи..... Штамп магазина.....

Подпись продавца..... Серийный номер.....

Причина обращения в сервисный центр.....

.....  
Категория ремонта: гарантийный / платный

Дата..... Подпись.....

