

Пускатели электромагнитные серии ПМА-5000, 6000

Производим и поставляем
Товар сертифицирован
Гарантийный срок - 2 года со дня ввода в эксплуатацию.

1. Назначение.

Пускатели электромагнитные серии ПМА относятся к пускателям дистанционного управления с естественным воздушным охлаждением, предназначены для дистанционного замыкания и размыкания электрической цепи под нагрузкой с напряжением до 660В переменного тока 50/60 Гц.

Основная сфера применения: управление (пуск, остановка, реверсирование) общепромышленными электродвигателями переменного тока грузоподъемных механизмов (эскалаторы, лифты, краны и т.д.), вентиляторов, компрессоров, насосов, тепловых завес, печей, станков, освещения, систем автоматического ввода резерва (АВР). Сборка из контактора и теплового реле позволяет получить пускатель с защитой электродвигателя от перегрузки, асимметрии фаз, затынутого пуска и заклинивания ротора.



2. Структура условного обозначения.

ПМА - $\frac{X}{1}$ $\frac{X}{2}$ $\frac{X}{3}$ $\frac{X}{4}$ $\frac{XXXX}{5}$ $\frac{X}{6}$

1. Условное обозначение номинального тока: **5** – 100А; **6** – 160А.

2. Условное обозначение исполнения пускателя:

1 – без реле, нереверсивный;

2 – с реле, нереверсивный;

3 – без реле, реверсивный с электрической и механической блокировкой;

4 – с реле, реверсивный с электрической и механической блокировкой.

3. Условное обозначение исполнения пускателя по типу защиты:

0 – IP00;

1 – IP40, корпус без кнопок (при наличии реле – кнопка «СБРОС»);

2 – IP54, корпус без кнопок (при наличии реле – кнопка «СБРОС»);

3 – IP40, корпус с кнопками «ПУСК» и «СТОП» (при наличии реле – кнопка «СБРОС»);

4 – IP54, корпус с кнопками «ПУСК» и «СТОП» (при наличии реле – кнопка «СБРОС»).

4. Условное обозначение исполнения пускателя по роду тока цепи управления и напряжению главной цепи:

0 – переменный, 380В/50Гц; **2** – переменный, 660В/50Гц.

5. Условное обозначение климатического исполнения и категории размещения по ГОСТ 15050-69: **У2; У3; УХЛ4**.

6. Условное обозначение исполнения пускателя по классу износостойкости: **В**.

3. Номенклатура и краткие технические характеристики.

Наименование	Напряжение катушки управления U _c , В	In, А	U _e , В	Тип реле	Степень защиты	Доп. контакты	Габаритные размеры, установочные размеры, мм	Способ монтажа	Артикул
ПМА-5100 УХЛ4 В	220	100	380	без реле	IP00	2з+2р	164x112x139 100x100	винтовой	010908
	380								010909
ПМА-5102 УХЛ4 В	220		660	без реле	IP00	2з+2р	164x112x139 100x100	винтовой	010910
	380								010911
ПМА-5110 У3 В	220		380	без реле	IP40	2з+2р	248x468x200 150x370	винтовой	010929
	380								010930
ПМА-5112 У3	220		660	без реле	IP40	2з+2р	248x468x200 150x370	винтовой	010931
	380								010932
ПМА-5120 У2 В	220		380	без реле	IP54	2з+2р	248x504x210 150x488	винтовой	010925
	380								010926
ПМА-5122 У2 В	220		660	без реле	IP54	2з+2р	248x504x210 150x488	винтовой	010916
	380								009530
ПМА-5130 У3 В	220		380	без реле	IP40 с кнопками «ПУСК» «СТОП»	2з+2р	248x468x205 150x370	винтовой	010937
	380								010938
ПМА-5132 У3 В	220		660	без реле	IP40 с кнопками «ПУСК» «СТОП»	2з+2р	248x468x205 150x370	винтовой	010939
	380								010940
ПМА-5140 У2 В	220	380	без реле	IP54 с кнопками «ПУСК» «СТОП»	2з+2р	248x504x215 150x488	винтовой	010933	
	380							010934	
ПМА-5142 У2 В	220	660	без реле	IP54 с кнопками «ПУСК» «СТОП»	2з+2р	248x504x215 150x488	винтовой	010935	
	380							010936	

Наименование	Напряжение катушки управления Uс, В	In, А	Ue, В	Тип реле	Степень защиты	Доп. контакты	Габаритные размеры, установочные размеры, мм	Способ монтажа	Артикул
ПМА-5200 УХЛ4 В	220	100	380	РТТ-325 85-115А	IP00	2з+2р	210x143x139 100x100	винтовой	010913
	380								010914
ПМА-5202 УХЛ4 В	220		660	РТТ-325 85-115А	IP00	2з+2р	210x143x139 100x100	винтовой	009636
	380								010912
ПМА-5210 У3 В	220		380	РТТ-325 85-115А	IP40 с кнопкой «СБРОС»	2з+2р	248x468x205 150x370	винтовой	010941
	380								010942
ПМА-5212 У3 В	220		660	РТТ-325 85-115А	IP40 с кнопкой «СБРОС»	2з+2р	248x468x205 150x370	винтовой	010943
	380								010944
ПМА-5220 У2 В	220		380	РТТ-325 85-115А	IP54 с кнопкой «СБРОС»	2з+2р	248x504x215 150x488	винтовой	010927
	380								010928
ПМА-5222 У2 В	220		660	РТТ-325 85-115А	IP54 с кнопкой «СБРОС»	2з+2р	248x504x215 150x488	винтовой	009637
	380								010915
ПМА-5230 У3 В	220		380	РТТ-325 85-115А	IP40 с кнопками «ПУСК» «СТОП» «СБРОС»	2з+2р	248x468x205 150x370	винтовой	010945
	380								010946
ПМА-5232 У3 В	220		660	РТТ-325 85-115А	IP40 с кнопками «ПУСК» «СТОП» «СБРОС»	2з+2р	248x468x205 150x370	винтовой	010947
	380								010948
ПМА-5240 У2 В	220		380	РТТ-325 85-115А	IP54 с кнопками «ПУСК» «СТОП» «СБРОС»	2з+2р	248x504x215 150x488	винтовой	010949
	380								010950
ПМА-5242 У2 В	220		660	РТТ-325 85-115А	IP54 с кнопками «ПУСК» «СТОП» «СБРОС»	2з+2р	248x504x215 150x488	винтовой	010951
	380								010952
ПМА-5500 УХЛ4 В	220	380	без реле	IP00	4з+4р	151x293x146 278x100	винтовой	010917	
	380							010918	
ПМА-5502 УХЛ4 В	220	660	без реле	IP00	4з+4р	151x293x146 278x100	винтовой	010919	
	380							010920	
ПМА-5600 УХЛ4 В	220	380	РТТ-325 85-115А	IP00	4з+4р	192x293x146 278x100	винтовой	010921	
	380							010922	
ПМА-5602 УХЛ4 В	220	660	РТТ-325 85-115А	IP00	4з+4р	192x293x146 278x100	винтовой	010923	
	380							010924	
ПМА-6100 УХЛ4 В	220	160	380	без реле	IP00	2з+2р	136x185x166 123x125	винтовой	255376
	380								255377
ПМА-6102 УХЛ4 В	220		660	без реле	IP00	2з+2р	136x185x166 123x125	винтовой	255378
	380								255379
ПМА-6110 У3 В	220		380	без реле	IP40	2з+2р	440x322x215 222x335	винтовой	010955
	380								010956
ПМА-6112 У3 В	220		660	без реле	IP40	2з+2р	440x322x215 222x335	винтовой	010954
	380								009635
ПМА-6120 У2 В	220		380	без реле	IP54	2з+2р	470x322x230 222x457	винтовой	255367
	380								255369
ПМА-6122 У2 В	220		660	без реле	IP54	2з+2р	470x322x230 222x457	винтовой	010957
	380								009634
ПМА-6130 У3 В	220		380	без реле	IP40 с кнопками «ПУСК» «СТОП»	2з+2р	440x322x220 222x335	винтовой	255380
	380								255381
ПМА-6132 У3 В	220		660	без реле	IP40 с кнопками «ПУСК» «СТОП»	2з+2р	440x322x220 222x335	винтовой	255382
	380								255383
ПМА-6140 У2 В	220		380	без реле	IP54 с кнопками «ПУСК» «СТОП»	2з+2р	470x322x235 222x457	винтовой	255384
	380								255385
ПМА-6142 У2 В	220		660	без реле	IP54 с кнопками «ПУСК» «СТОП»	2з+2р	470x322x235 222x457	винтовой	255386
	380								255387
ПМА-6200 УХЛ4 В	220	380	РТТ-326 136-160А	IP00	2з+2р	150x230x166 123x125	винтовой	255371	
	380							255372	
ПМА-6202 УХЛ4 В	220	660	РТТ-326 136-160А	IP00	2з+2р	150x230x166 123x125	винтовой	255370	
	380							009638	
ПМА-6210 У3 В	220	380	РТТ-326 136-160А	IP40 с кнопкой «СБРОС»	2з+2р	555x322x220 222x457	винтовой	010960	
	380							010961	

Наименование	Напряжение катушки управления Uс, В	In, А	Ue, В	Тип реле	Степень защиты	Доп. контакты	Габаритные размеры, установочные размеры, мм	Способ монтажа	Артикул
ПМА-6212 У3 В	220	160	660	РТТ-326 136-160А	IP40 с кнопкой «СБРОС»	2з+2р	555x322x220 222x457	винтовой	010962
	380								010963
ПМА-6220 У2 В	220		380	РТТ-326 136-160А	IP54 с кнопкой «СБРОС»	2з+2р	591x322x235 222x571	винтовой	255374
	380								255375
ПМА-6222 У2 В	220		660	РТТ-326 136-160А	IP54 с кнопкой «СБРОС»	2з+2р	591x322x235 222x571	винтовой	009639
	380								255373
ПМА-6230 У3 В	220		380	РТТ-326 136-160А	IP40 с кнопками «ПУСК» «СТОП» «СБРОС»	2з+2р	555x322x220 222x457	винтовой	010964
	380								010965
ПМА-6232 У3 В	220		660	РТТ-326 136-160А	IP40 с кнопками «ПУСК» «СТОП» «СБРОС»	2з+2р	555x322x220 222x457	винтовой	010966
	380								010967
ПМА-6240 У2 В	220		380	РТТ-326 136-160А	IP54 с кнопками «ПУСК» «СТОП» «СБРОС»	2з+2р	591x322x235 222x571	винтовой	010968
	380								010969
ПМА-6242 У2 В	220		660	РТТ-326 136-160А	IP54 с кнопками «ПУСК» «СТОП» «СБРОС»	2з+2р	591x322x235 222x571	винтовой	010970
	380								010971
ПМА-6500 УХЛ4 В	220		380	без реле	IP00	4з+4р	182x340x176 125x322	винтовой	010972
	380								010973
ПМА-6502 УХЛ4 В	220		660	без реле	IP00	4з+4р	182x340x176 125x322	винтовой	010974
	380								010975
ПМА-6600 УХЛ4 В	220	380	РТТ-326 136-160А	IP00	4з+4р	217x340x176 125x322	винтовой	010976	
	380							010977	
ПМА-6602 УХЛ4 В	220	660	РТТ-326 136-160А	IP00	4з+4р	217x340x176 125x322	винтовой	010978	
	380							010979	

3. Габаритные и установочные размеры.

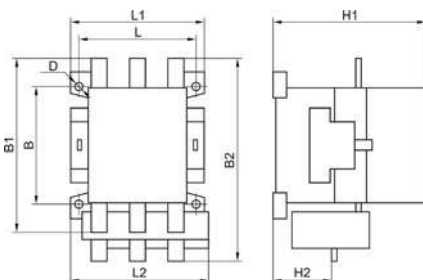


Рисунок 1. Пускатель серии ПМА не реверсивный, IP00

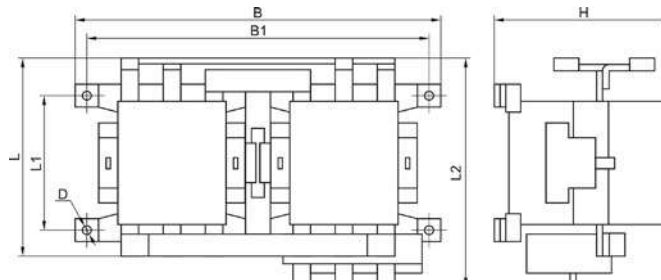


Рисунок 2. Пускатель серии ПМА реверсивный, IP00

Таблица 1. Габаритные и установочные размеры ПМА не реверсивный, IP00 (Рисунок 1.)

Тип пускателя	Габаритные и установочные размеры, мм									Масса, кг
	L1	L2	B1	B2	H1	H2	L	B	D	
ПМА-5100	112	-	164	-	139	-	100	100	6	2,2
ПМА-5102		143		210		52				
ПМА-5200										
ПМА-5202										2,9
ПМА-6100	136	-	185	-	166	-	123	125	6	3,9
ПМА-6102		150		230		60				
ПМА-6200										
ПМА-6202										

Таблица 2. Габаритные и установочные размеры ПМА реверсивный, IP00 (Рисунок 2.)

Тип пускателя	Габаритные и установочные размеры, мм							Масса, кг
	B	B1	L	L1	L2	H	D	
ПМА-5500	293	278	151	100	-	146	5,5	5,4
ПМА-5502					192			
ПМА-5600								
ПМА-5602								5,7
ПМА-6500	340	322	182	125	-	176	5,5	8,8
ПМА-6502					217			
ПМА-6600								
ПМА-6602								

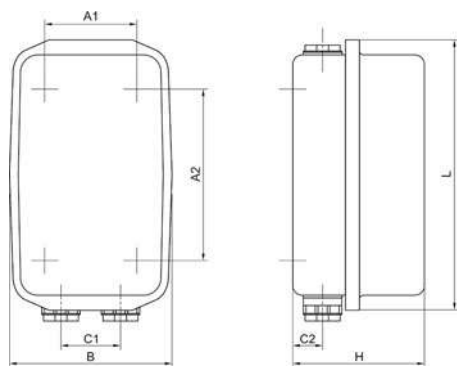


Рисунок 3. Пускатель серии ПМА, IP40

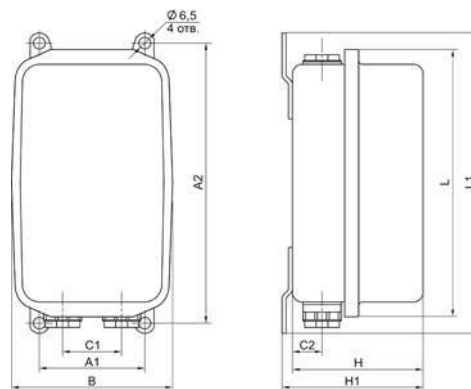


Рисунок 4. Пускатель серии ПМА, IP54

Таблица 3. Габаритные и установочные размеры ПМА, IP40 (Рисунок 3.)

Тип пускателя	Габаритные и установочные размеры, мм							Масса, кг							
	L	H	B	A1	A2	C1	C2								
ПМА-5110	468	200	248	150	370	75	58	5,7							
ПМА-5112		205						5,8							
ПМА-5130								7,0							
ПМА-5132								7,1							
ПМА-5210								440	215	335	120	68	11,3		
ПМА-5212									220				11,4		
ПМА-5230	12,3														
ПМА-5232	12,4														
ПМА-6110	555	220	322	222	457	120	68	11,3							
ПМА-6112								11,4							
ПМА-6130								12,3							
ПМА-6132								12,4							
ПМА-6210								440	215	322	222	457	120	68	11,5
ПМА-6212															11,6
ПМА-6230	12,5														
ПМА-6232	12,6														

Таблица 4. Габаритные и установочные размеры ПМА, IP54 (Рисунок 4.)

Тип пускателя	Габаритные и установочные размеры, мм									Масса, кг														
	L	L1	H	H1	B	A1	A2	C1	C2															
ПМА-5120	468	504	200	210	248	150	488	75	68	5,9														
ПМА-5122			205	215						322	222	571	120	75	6									
ПМА-5140															7,2									
ПМА-5142															7,3									
ПМА-5220															440	470	215	230	322	222	457	120	75	11,5
ПМА-5222																	220	235						11,6
ПМА-5240	12,5																							
ПМА-5242	12,6																							
ПМА-6120	555	591	220	235	322	222	571	120	75	11,5														
ПМА-6122										11,6														
ПМА-6140										12,5														
ПМА-6142										12,6														
ПМА-6220										440	470	215	230	322	222	457	120	75	11,5					
ПМА-6222																			11,6					
ПМА-6240	12,5																							
ПМА-6242	12,6																							

4. Основные технические характеристики.

		ПМА-5000	ПМА-6000
Номинальный рабочий ток I_n , категория применения АС-3, А		100	160
Мощность, потребляемая катушкой, ВА	Срабатывание	300	515
	Удержание	45	55
Время срабатывания, мс		20±8	25±10
Номинальное рабочее напряжение U_e , В		380, 660	
Номинальная коммутируемая мощность в категории применения АС-3, кВт	380В	45	75
	660В	60	100
Износостойкость, млн.циклов ВО	коммутационная	0,2	0,2
	механическая	5	5
Климатическое исполнение и категория размещения		У2, У3, УХЛ4	