

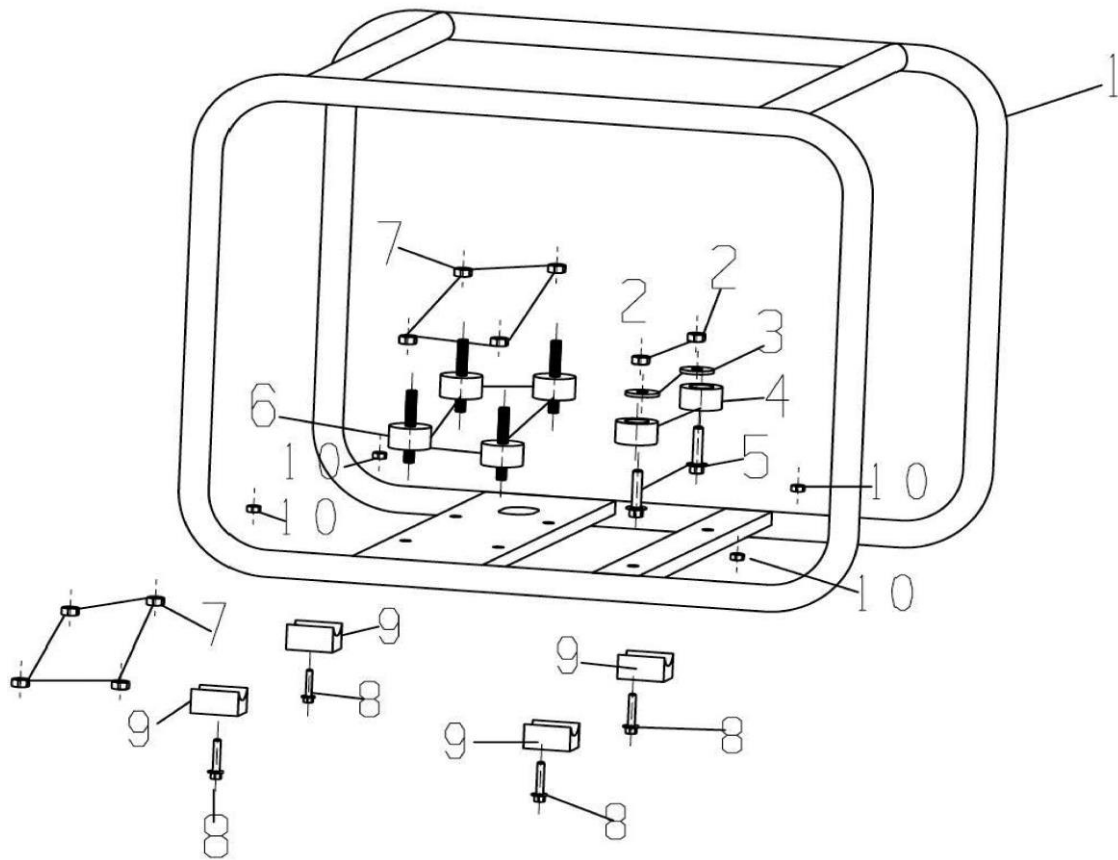
№	Артикул	Наименование	Кол
1	70010-00110-00	Задняя крышка помпы	1
2		Втулка	1
3	30152-00067-00	Кольцо уплотнительное	1
4	30136-00135-00	Шайба	4
5	30101-00468-00	Фланцевый болт	4
6	70010-00494-00	механический уплотнитель	1
7	70010-00493-00	Крыльчатка	1
8	30152-00124-00	уплотнительное кольцо	1
9	34037-00038-00	Улитка	1
10	70010-00495-00	Прокладка	1
11	39999-00001-00	Корпус помпы сторона фланца	1
12	33048-00124-00	Кольцо уплотнительное патруб	2
13	33001-00037-00	водяной патрубок	2
14	70003-00852-00	Гайка фланца	2
15	34024-00044-00	хомутик	3
16	30103-00023-00	Болт	6
17	30152-00122-00	Кольцо уплотнительное пробк	2
18	70010-00238-00	Пробка сливная насоса	2
19	34037-00024-00	Фильтр всасывающий	1
20	33001-00032-00	Патрубок фильтра	1

Мотопомпа бензиновая



Модель
PTR80

Артикул
PTR80



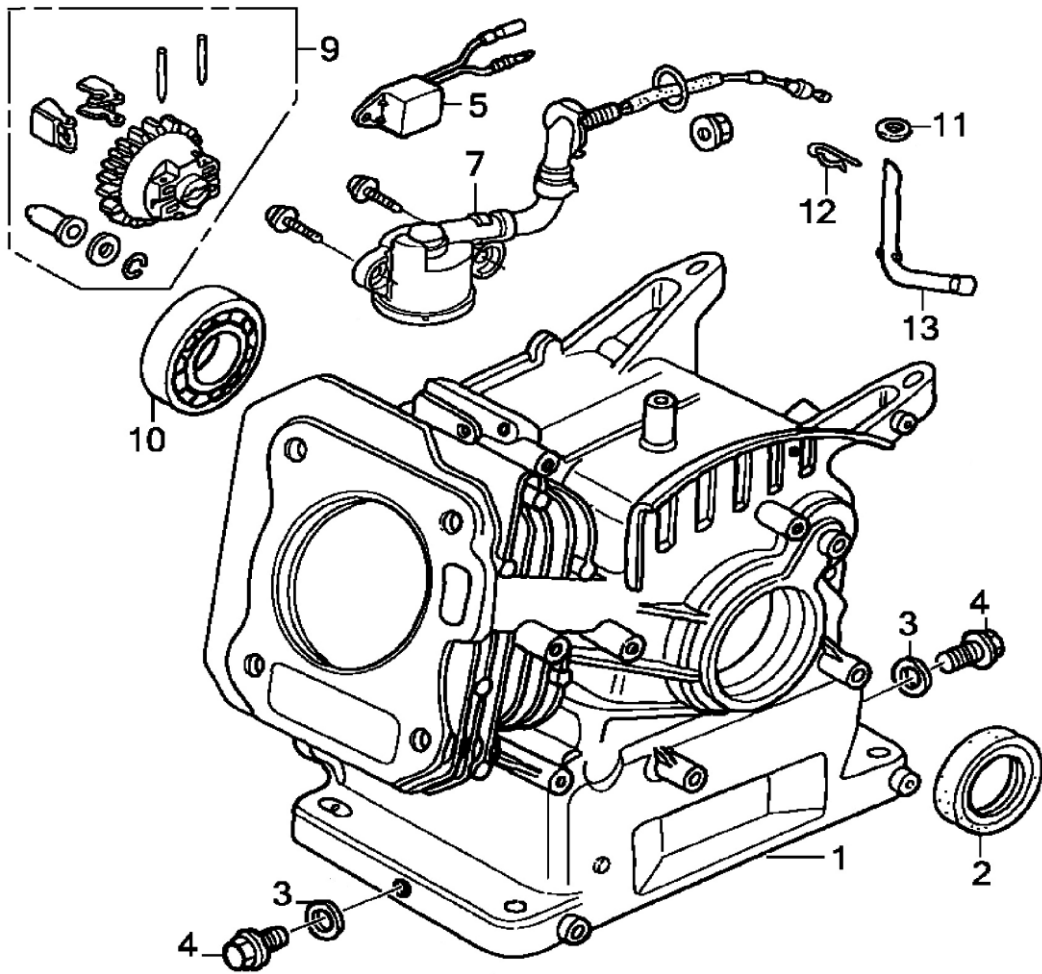
№	Артикул	Наименование	Кол
1	20090-00670-00	Рама	1
2	30128-00014-00	Болт М8х13	2
3	30136-00123-00	Шайба	2
4	34030-00102-00	Виброизолятор	2
5	30101-00370-00	Болт М8х10	2
6	34030-00056-00	Виброизолятор	4
7	30125-00003-00	Болт М8х13	8
8	30114-00019-00	Гайка	4
9	34030-00066-00	Амортизатор рамы	4
10	30128-00011-00	Гайка	4
*	170FTP-T	Двигатель 170FTP-T	1

Мотопомпа бензиновая



Модель
PTR80

Артикул
PTR80



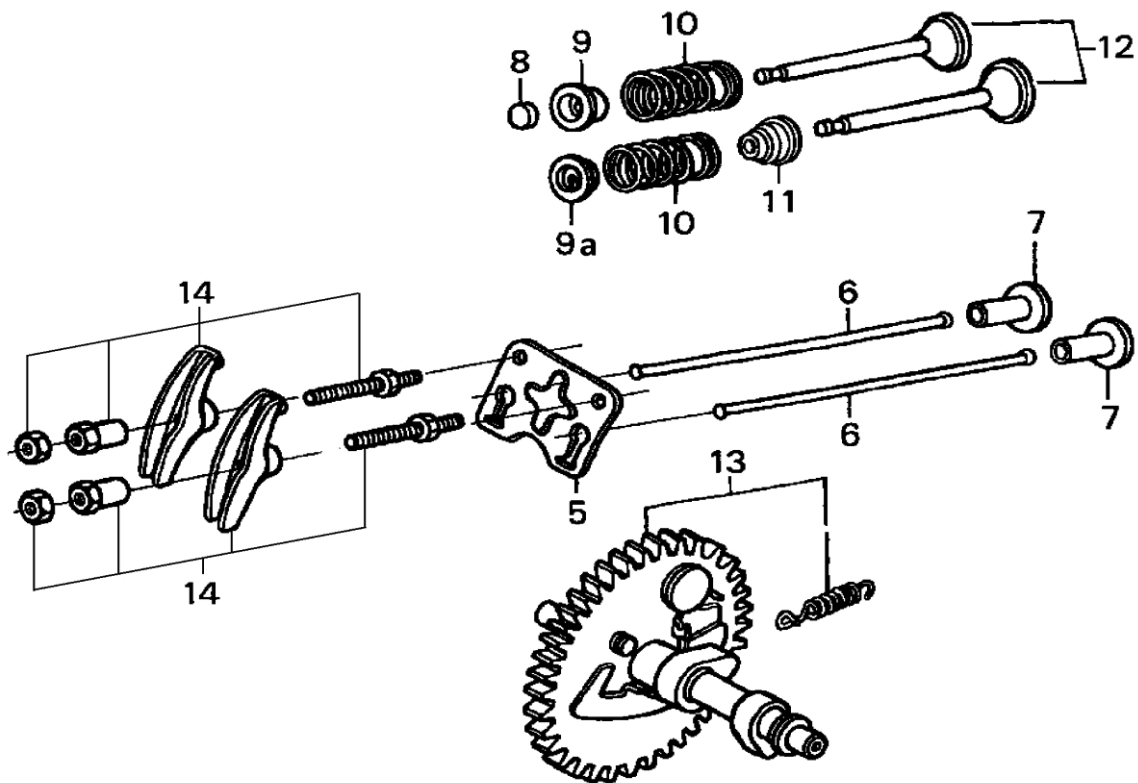
№	Артикул	Наименование	Кол
1	02-170-001	Цилиндр (ручн. старт.)	1
2	02-168-002	Сальник коленвала	2
3	02-168-003	Шайба под болт	2
4	02-168-004	Болт сливного отверстия	1
5	02-188-004	Реле датчика масла	1
7	02-168-007	Датчик уровня масла	1
9	02-168-009	Шестерня рег. Оборотов	1
10	02-168-010	Подшипник к/в 6205	1
11	02-168-011	Шайба	4
12	02-168-012	Зажим	1
13	02-168-013	Рычаг вала рег. оборотов	1
*	02-170-000	Набор прокладок 170F	

Двигатель бензиновый



Модель
170FTR-T

Артикул
170FTR-T



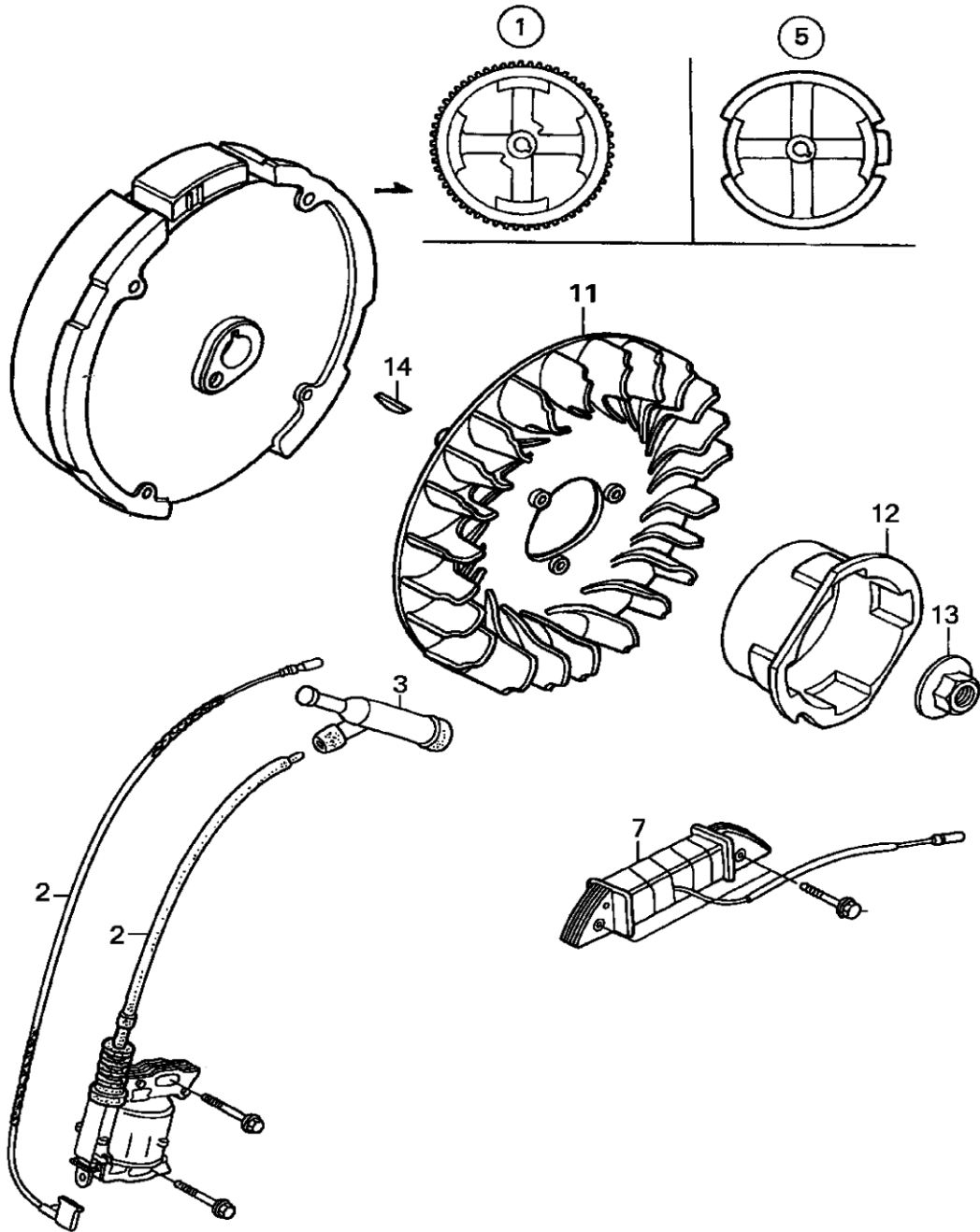
№	Артикул	Наименование	Кол
5	05-168-005	Кронштейн коромысел	1
6	05-168-006	Штанга толкателя	2
7	05-168-007	Тарелка толкателя	2
8	05-168-008	Ротатор	2
9	05-168-009Е	Стопор пружины вып. кл.	1
9а	05-168-009І	Стопор пружины вп. кл.	1
10	05-168-010	Пружина капана	2
11	05-168-011	Маслосъёмный колпачёк	1
12	05-168-012	Клапаны набор	1
13	05-168-013	Распредвал	1
14	05-168-014	Коромысло набор	2

Двигатель бензиновый



Модель
170FTR-T

Артикул
170FTR-T



№	Артикул	Наименование	Кол
2	15-168-002	Магнето	1
3	15-168-003	Колпачек свечной	1
5	15-168-005	Маховик (ручной стартер)	1
11	15-168-011	Крыльчатка маховика	1
12	15-168-012	Храповик стартера	1
13	15-168-013	Гайка маховика	1
14	04-168-007	Шпонка маховика	1

Двигатель бензиновый



Модель
170FTR-T

Артикул
170FTR-T

