

TA-Therm ZERO



Циркуляционные клапаны

Термостатический балансировочный клапан

TA-Therm ZERO

Термостатический клапан обеспечивает автоматическую балансировку в системах горячего водоснабжения. Благодаря бесступенчатой регулировке температуры клапан TA-Therm ZERO уменьшает энергопотребление и время задержки подачи горячей воды. Функция перекрытия потока упрощает обслуживание. TA-Therm ZERO не содержит свинца (содержание свинца <0,1%), специально разработан с учетом местных экологических требований.



Ключевые особенности

- > **ZERO свинца**
Создан из бессвинцовой латуни (содержание свинца <0,1%).
- > **Измерительный штуцер**
Для легкого обслуживания и измерения температуры.
- > **Термометр**
Для легкого обслуживания.

Технические характеристики

Область применения:

Циркуляционные системы горячего водоснабжения.

Функции:

Бесступенчатая температурная настройка
Перекрытие потока
Контроль температуры
Измерение

Диапазон размеров:

DN 15-20

Номинальное давление:

PN 16

Максимальный перепад давления:

Максимальный перепад давления на мембране при закрытии 10 бар.

Температура:

Макс. рабочая температура: 90°C

Температурный диапазон:

35-80°C

Предварительная настройка 55°C
Kv при заданной температуре: 0,3

Материал:

Корпус клапана: Латунь CC768S
Конус клапана: Коррозионно-стойкий ацетиленый пластик
Седло клапана: Коррозионно-стойкий полисульфонный пластик
Другие части, контактирующие с водой: Латунь CW724R (CuZn21Si3P)
Кольцевое уплотнение: EPDM
Рукоятка: полиамидный пластик, армированный стекловолокном

Измерительный штуцер: Латунь CW724R (CuZn21Si3P)
Уплотнение: EPDM
Крышки: Полиамид и TPE

Маркировка:

Корпус: TA, ZERO, PN 16, DN, DR,
направление потока воды.
Рукоятка: IMI TA

Общие данные

В настоящее время подавляющее большинство зданий оснащены внутренними циркуляционными системами горячего водоснабжения, которые обеспечивают сохранение горячей воды в трубах в течение длительного периода времени. Термостатический балансировочный клапан TA-Therm может устанавливаться вместо обычного балансировочного клапана.

Клапан открывается, когда температура горячей воды в системе ГВС до клапана опускается ниже установленной; если температура воды превышает установленную температуру, клапан закрывается. Поток горячей воды в системе внутреннего горячего водоснабжения останавливается до момента, пока температура в трубе не опустится ниже установленного значения, затем клапан вновь откроется и позволит горячей воде циркулировать.

TA-Therm оснащен функцией перекрытия для возможности проведения ремонтных работ.

TA-Therm может быть оснащен измерительным самоуплотняющимся штуцером. Для проведения измерений необходимо снять колпачок и ввести зонд измерительного прибора через уплотнение штуцера.

Подбор

Требуемый расход определяется на основе разницы температур в циркуляционном кольце ГВС. Рекомендуется поддерживать разницу температур в 5-10°C между входом в циркуляционное кольцо и температурой, предустановленной на клапане TA-Therm.

В современных зданиях теплотери от изолированных трубопроводов циркуляционных колец ГВС составляют примерно 10 Вт/м.

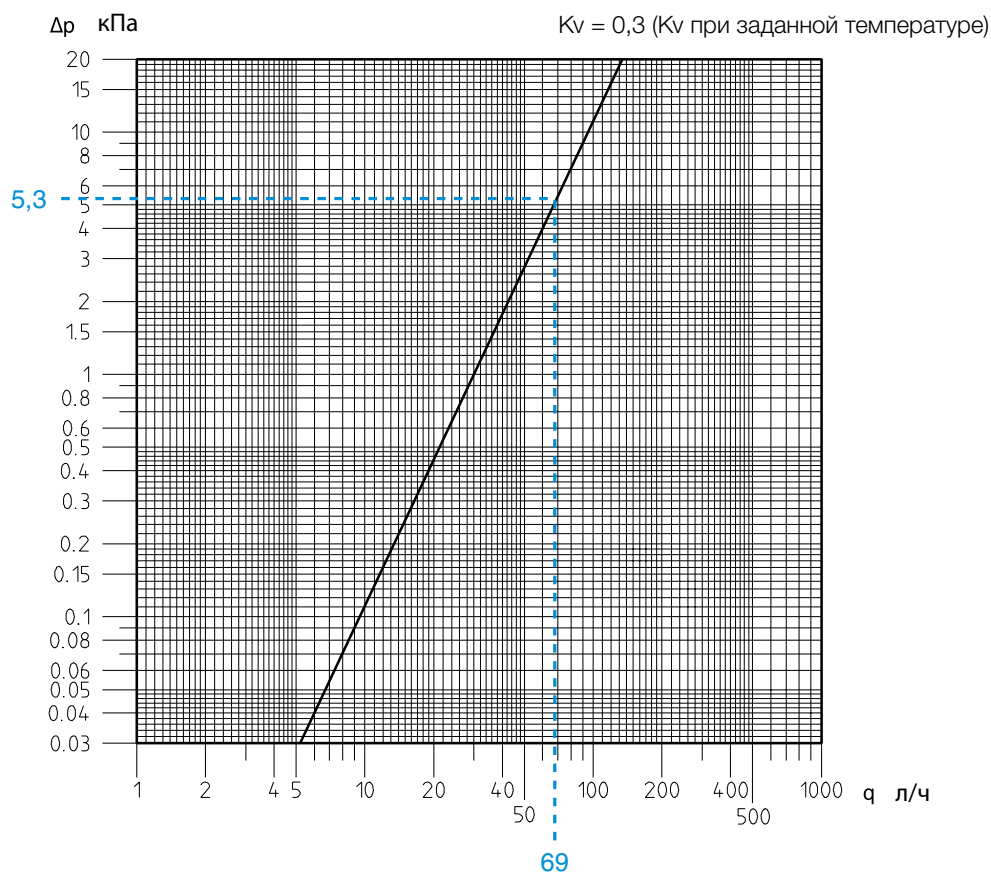
На основе этого, расчет расхода циркуляционного насоса:

$$q = 10 \times \sum L \times 0,86 / \Delta T \quad (q \text{ в л/ч})$$

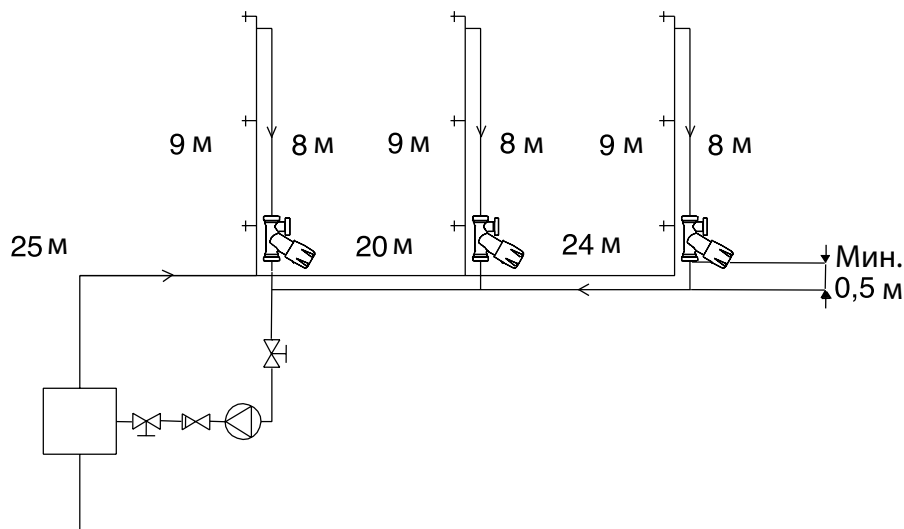
Необходимый напор насоса рассчитывается на основе данных о потерях давления в трубах, циркуляционных кольцах ГВС, запорных клапанах, потерях давления на клапане TA-Therm, в теплообменнике и других компонентах.

Обратите внимание!

Температура на выходе из теплообменника должна быть выше, как минимум на 5°C, чем температура настройки на клапане TA-Therm.



Пример



Решение:

Необходимый расход при снижении температуры на 5°C на самом удаленном клапане TA-Therm:

$$q = 10 \times (25+9+8+20+9+8+24+9+8) \times 0,86 / 5 = 206 \text{ л/ч}$$

Суммарный расход пропорционально делим на каждый TA-Therm. $206/3 = 69 \text{ л/ч}$, по номограмме определяем потери давления - 5,3 кПа для DN 15.

Требуемый напор насоса:

1. TA-Therm = 5,3 кПа

2. Потери давления в трубах циркуляционных колец ГВС около 30 Па/м (при низкой нагрузке).

$$30 \times (25+20+24+9) = 2300 \text{ Па} = 2,3 \text{ кПа}$$

3. Потери давления в трубах циркуляционных колец ГВС (от самого дальнего водоразборного крана и обратно) составляет примерно 100 Па/м.

$$100 \times (8+24+20+25) = 7700 \text{ Па} = 7,7 \text{ кПа}$$

4. Потери давления на обратном клапане, теплообменнике и других компонентах примерно 12 кПа.

$$\sum \Delta p = 5,3+2,3+7,7+12 = 27,3 \text{ кПа}$$

Выберите насос с расходом минимум 206 л/ч и минимальным напором 28 кПа.

Установка

TA-Therm откалиброван на заводе-изготовителе и установлен на температуру 55°C.
TA-Therm может быть настроен на любую требуемую температуру в пределах 35-80°C.

Установка

(см. схема В)

Установите клапан TA-Therm на выходе из каждого циркуляционного кольца ГВС.

Убедитесь, что клапаны установлены в правильном направлении (стрелка на корпусе показывает направление потока воды) и расположены на расстоянии не ближе 0,5 метра от обратного трубопровода.

Настройка температуры

(см. схема А)

- Ослабьте стопорный винт шестигранным ключом (2,5 мм) и отвинчивайте его до тех пор, пока головка винта не будет выступать чуть выше рукоятки клапана.
- Поверните рукоятку клапана против часовой стрелки до упора.
- Установите требуемую температуру напротив установочной линии, расположенной вдоль центра корпуса клапана (см. пунктирную линию на схеме А).
- Поверните рукоятку клапана по часовой стрелке до упора.

Закрытие клапана

(см. схема А)

- Ослабьте стопорный винт шестигранным ключом (2,5 мм) и отвинчивайте его до тех пор, пока головка винта не будет выступать чуть выше рукоятки клапана.
- Поверните рукоятку клапана по часовой стрелке до упора.

Преднастройка температуры после закрытия клапана

(см. схема А)

- Поверните рукоятку клапана против часовой стрелки до упора.
- Установите требуемую температуру напротив установочной линии, расположенной вдоль центра корпуса клапана (см. пунктирную линию на схеме А).
- Затяните стопорный винт.

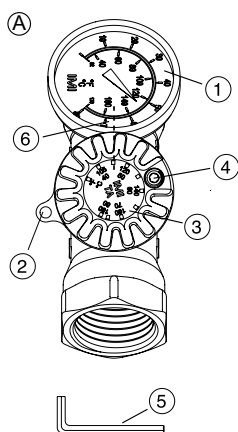


Схема А

1. Датчик температуры
2. Проушина для опознавательной бирки
3. Температурная шкала
4. Стопорный винт
5. Шестигранный ключ для стопорного винта (2.5 мм)
6. Установочная линия

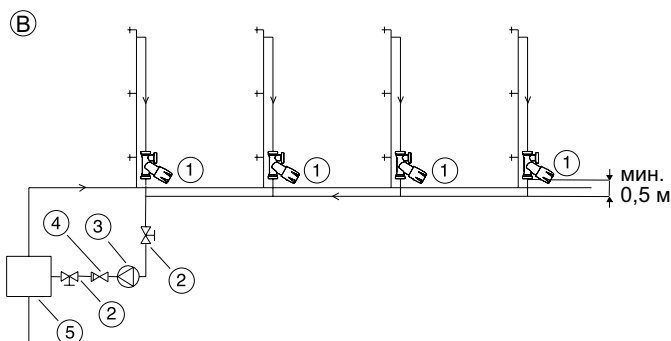
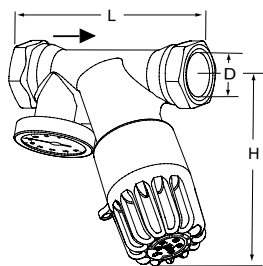


Схема В

1. TA-Therm
2. Запорный клапан
3. Циркуляционный насос для горячего водоснабжения
4. Обратный клапан
5. Теплообменник

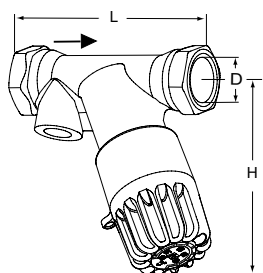
Артикулы изделий



С термометром

Предварительная настройка - 55°C

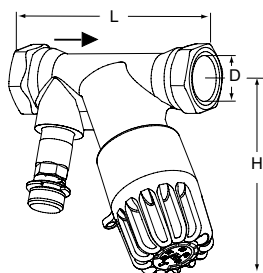
DN	D	L	H*	Kv _{nom}	Kvs	Kg	№ изделия
15	G1/2	86	90	0,30	1,1	0,45	52 820-015
20	G3/4	92	90	0,30	1,1	0,50	52 820-020



Без термометра

Предварительная настройка - 55°C

DN	D	L	H*	Kv _{nom}	Kvs	Kg	№ изделия
15	G1/2	86	90	0,30	1,1	0,43	52 820-115
20	G3/4	92	90	0,30	1,1	0,48	52 820-120



С измерительным штуцером

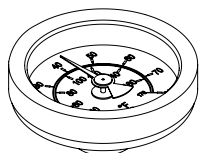
Предварительная настройка - 55°C

DN	D	L	H*	Kv _{nom}	Kvs	Kg	№ изделия
15	G1/2	86	90	0,30	1,1	0,47	52 820-815
20	G3/4	92	90	0,30	1,1	0,54	52 820-820

*) Максимальная высота

TA-Therm поставляется с обжимными фитингами КОМБИ. Подробная информация – в технической брошюре КОМБИ.

Аксессуары



Термометр
0-100°C

ØD	№ изделия
41	50 205-003

Ассортимент, тексты, фотографии, графики и диаграммы могут быть изменены компанией IMI Hydronic Engineering без предварительного уведомления и объяснения причин. Дополнительную информацию о компании и продукции Вы можете найти на сайте www.imi-hydronic.com.