

Поворотные приводы

Стандартные приводы

M91xx-xxx-1N(1)

(Joventa DAS-DMS / DA-DM / DAL-DML / DAG-DMG)

8, 16, 24 и 32 Нм, без возвратной пружины

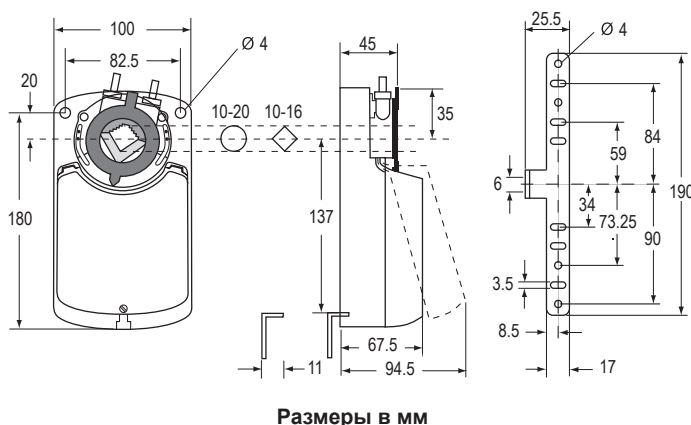
Серия стандартных электрических приводов предназначена для работы с малыми и средними воздушными заслонками в оконечных устройствах систем вентиляции, кондиционирования и отопления с управлением расходом воздуха.

Благодаря малым размерам и продуманной конструкции эти приводы идеальны для монтажа в ограниченном пространстве.

Характерной особенностью привода является наличие специального адаптера Johnson Controls на штоке, сочетающего в себе функции ограничителя угла поворота и индикатора положения.

Характеристики

- Двухпозиционное, трехпозиционное и пропорциональное управление
- Независимое от нагрузки время поворота
- Возможна одновременная работа до 5 приводов, соединённых параллельно
- Разъём для электрического подключения с винтовыми клеммами
- Универсальный адаптер для круглых шпинделей \varnothing от 10 до 20 мм или квадратных шпинделей со стороной 10-16 мм и длиной не менее 48 мм
- Выбор направления вращения
- Ограничение угла поворота
- Ручное управление с кнопкой отключения редуктора
- Два вспомогательных настраиваемых выключателя
- Автоматическое отключение в крайних положениях
- Режим энергосбережения при остановке в крайних положениях
- Доступна модификация под требования заказчика
- Степень защиты оболочки IP 54



Размеры в мм

Стандартные приводы

M91xx-xxx-1N(1) (Joventa DAS-DMS / DA-DM / DAL-DML / DAG-DMG)

Код заказа		Время пере-мещения	Пло-щадь зас-лонки	Способ управления	2 вспом. выклю-чател	Потенциометр обратной связи	Напряжение питания (50/60 Гц)
Johnson Controls	Joventa*						
8 Нм							
M9108-AGA-1N	DAS1	30 с	1,5 м ²	Двухпозиционное или трехпозиционное	---	---	24 VAC/DC
M9108-AGC-1N	DAS1.S				•	---	
M9108-AGE-1N	DAS1.P1				---	1 КОм	
M9108-AGD-1N	DAS1.P2				---	140 Ом	
M9108-AGF-1N	DAS1.P4				---	2 КОм	
M9108-ADA-1N	DAS2				---	---	230 VAC
M9108-ADC-1N	DAS2.S				•	---	
M9108-ADE-1N	DAS2.P1				---	1 КОм	
M9108-ADD-1N	DAS2.P2				---	140 Ом	
M9108-ADF-1N	DAS2.P4				---	2 КОм	
M9108-GGA-1N	DMS1.1			---	---	24 VAC/DC	
M9108-GGC-1N	DMS1.1S			•	---		
M9108-GDA-1N	DMS2.2			---	---	230 VAC	
M9108-GDC-1N	DMS2.2S			•	---		
M9108-GDA-1N1	DMS2.5			---	---		
M9108-GDC-1N1	DMS2.5S	•	---	---	---	---	
16 Нм							
M9116-AGA-1N	DA1	80 с	3 м ²	Двухпозиционное или трехпозиционное	---	---	24 VAC/DC
M9116-AGC-1N	DA1.S				•	---	
M9116-AGE-1N	DA1.P1				---	1 КОм	
M9116-AGD-1N	DA1.P2				---	140 Ом	
M9116-AGF-1N	DA1.P4				---	2 КОм	
M9116-ADA-1N	DA2				---	---	230 VAC
M9116-ADC-1N	DA2.S				•	---	
M9116-ADE-1N	DA2.P1				---	1 КОм	
M9116-ADD-1N	DA2.P2				---	140 Ом	
M9116-ADF-1N	DA2.P4				---	2 КОм	
M9116-GGA-1N	DM1.1			---	---	24 VAC/DC	
M9116-GGC-1N	DM1.1S			•	---		
M9116-GDA-1N	DM2.2			---	---	230 VAC	
M9116-GDC-1N	DM2.2S			•	---		
M9116-GDA-1N1	DM2.5			---	---		
M9116-GDC-1N1	DM2.5S	•	---	---	---	---	

Примечание:

* Добавьте букву 'К' в конце кода для заказа такой же модели, но с кабелем, не содержащим галогенов, длиной 1 м.

Стандартные приводы

M91xx-xxx-1N(1) (Joventa DAS-DMS / DA-DM / DAL-DML / DAG-DMG)

Код заказа		Время перемещения	Площадь заслонки	Способ управления	2 вспом. выключателя	Потенциометр обратной связи	Напряжение питания (50/60 Гц)		
Johnson Controls	Joventa*								
24 Нм									
M9124-AGA-1N	DAL1	125 с	4,5 м ²	Двухпозиционное или трехпозиционное	---	---	24 VAC/DC		
M9124-AGC-1N	DAL1.S				•	---			
M9124-AGE-1N	DAL1.P1				---	1 КОМ			
M9124-AGD-1N	DAL1.P2				---	140 Ом			
M9124-AGF-1N	DAL1.P4				---	2 КОМ			
M9124-ADA-1N	DAL2				---	---			
M9124-ADC-1N	DAL2.S			•	---	230 VAC			
M9124-ADE-1N	DAL2.P1			---	1 КОМ				
M9124-ADD-1N	DAL2.P2			---	140 Ом				
M9124-ADF-1N	DAL2.P4			---	2 КОМ				
M9124-GGA-1N	DML1.1			200 с	6 м ²	Пропорциональное 0(2)-10 VDC 0(4)-20 mA	---	---	24 VAC/DC
M9124-GGC-1N	DML1.1S						•	---	
M9124-GDA-1N	DML2.2					Пропорциональное 0(2)-10 VDC	---	---	230 VAC
M9124-GDC-1N	DML2.2S						•	---	
M9124-GDA-1N1	DML2.5						---	---	
M9124-GDC-1N1	DML2.5S						•	---	
32 Нм									
M9132-AGA-1N	DAG1	140 с	6 м ²	Двухпозиционное или трехпозиционное	---	---	24 VAC/DC		
M9132-AGC-1N	DAG1.S				•	---			
M9132-AGE-1N	DAG1.P1				---	1 КОМ			
M9132-AGD-1N	DAG1.P2				---	140 Ом			
M9132-AGF-1N	DAG1.P4				---	2 КОМ			
M9132-ADA-1N	DAG2				---	---	230 VAC		
M9132-ADC-1N	DAG2.S	•	---						
M9132-ADE-1N	DAG2.P1	---	1 КОМ						
M9132-ADD-1N	DAG2.P2	---	140 Ом						
M9132-ADF-1N	DAG2.P4	---	2 КОМ	24 VAC/DC					
M9132-GGA-1N	DMG1.1	200 с	Пропорциональное 0(2)-10 VDC 0(4)-20 mA		---	---			
M9132-GGC-1N	DMG1.1S			•	---				

Примечание:

* Добавьте букву 'K' в конце кода для заказа такой же модели, но с кабелем, не содержащим галогенов, длиной 1 м.