

Руководство по эксплуатации

СТИРАЛЬНАЯ МАШИНА

RU

RU

Русский, 1

KZ

ҚАЗАҚША, 13

AM

Հայերեն, 25

KGZ

Кыргыз, 37

BWSB 51051

Содержание

Установка, 2-3

Распаковка и выравнивание
Подключение к водопроводной и электрической сети
Первый цикл стирки
Технические данные

Техническое обслуживание и уход, 4

Отключение воды и электрического тока
Уход за стиральной машиной
Уход за распределителем моющих средств
Уход за люком и барабаном
Уход за насосом
Проверка водопроводного шланга

Предосторожности и рекомендации, 5

Общие требования к безопасности
Система балансировки белья
Утилизация
Условия хранения и транспортировки

Описание стиральной машины и порядка запуска программы, 6-7

Панель управления
Индикаторы
Порядок запуска программы

Программы, 8

Push & Wash
Таблица программ

Персонализированные настройки, 9

Регулировка температуры
Дополнительные функции

Моющие средства и типы белья, 10

Распределитель моющих средств
Подготовка белья
Изделия, требующие деликатной стирки

Поиск неисправностей и методы их устранения, 11

Сервисное обслуживание, 12

Соответствие классов энергоэффективности	
Информация о классе энергоэффективности, указанная на продукте	Класс энергоэффективности в соответствии с Российским законодательством
A	A
A+	A-10% (*)
A++	A-20% (*)
A+++	A-30% (*)
A+++ -10%	A-40% (*)
A+++ -20%	A-50% (*)

(*) на данное количество процентов показатели энергоэффективности лучше, чем у класса "А", определенного нормативными документами Российской Федерации.

 **INDESIT**



Установка

RU

! Сохраните данное руководство. Оно должно быть в комплекте со стиральной машиной в случае продажи, передачи оборудования или при переезде на новую квартиру, чтобы новый владелец оборудования мог ознакомиться с правилами его функционирования и обслуживания.

! Внимательно прочитайте руководство: в нем содержатся важные сведения по установке и безопасной эксплуатации стиральной машины.

Распаковка и выравнивание

Распаковка

1. Распакуйте стиральную машину.
2. Убедитесь, что оборудование не было повреждено во время транспортировки. При обнаружении повреждений – не подключайте машину – свяжитесь с поставщиком немедленно.



3. Удалите четыре транспортировочных винта и резиновые пробки с прокладками, расположенные в задней части стиральной машины (см. рис.).

4. Закройте отверстия прилагающимися пластиковыми заглушками.
5. Сохраняйте все детали: они Вам понадобятся при последующей транспортировке стиральной машины.

! Не разрешайте детям играть с упаковочными материалами.

! Упаковка и отдельные ее элементы не предназначены для контакта с пищей.

Выравнивание

1. Установите стиральную машину на ровном и прочном полу, так чтобы она не касалась стен, мебели и прочих предметов.



2. После установки машины на место отрегулируйте ее устойчивое положение путем вращения передних ножек (см. рис.). Для этого сначала ослабьте контргайку, после завершения регулировки контргайку затяните.

После установки машины на место проверьте по уровню горизонтальность верхней крышки корпуса, отклонение горизонтали должно быть не более 2°.

Правильное выравнивание оборудования поможет избежать шума, вибраций и смещений во время работы машины.

Если стиральная машина стоит на полу, покрытом ковром, убедитесь, что ее основание возвышается над ковром. В противном случае вентиляция будет затруднена или вовсе невозможна.

Подключение к водопроводной и электрической сети

Подсоединение заливного шланга



грязной воде.

1. Вставьте прокладку А в конец заливного шланга и наверните его на вывод водопровода холодной воды с резьбовым отверстием 3/4 дюйма (см. рис.).

Перед подсоединением откройте водопроводный кран и дайте стечь



2. Подсоедините заливной шланг к стиральной машине, навинтив его на водоприемник, расположенный в задней верхней части справа (см. рис.).

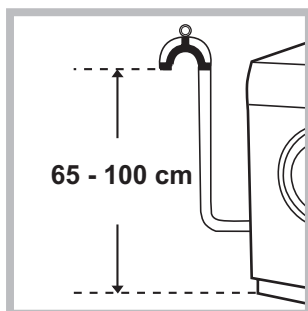
3. Убедитесь, что шланг не перекручен и не пережат.

! Давление воды должно быть в пределах значений, указанных в таблице Технических характеристик.

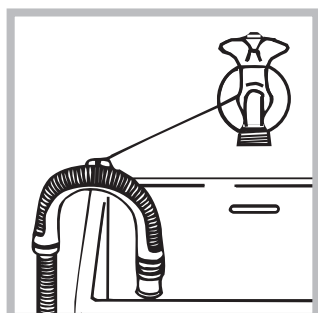
! Если длина водопроводного шланга окажется недостаточной, обратитесь в Авторизованный сервисный центр.

! Никогда не используйте шланги, бывшие в употреблении.

Присоединение сливного шланга



Подсоедините сливной шланг, не сгибая его, к сливному трубопроводу или к настенному сливу, расположенному на высоте 65 – 100 см от пола.



или поместите конец шланга в раковину или в ванну, прикрепив прилагающуюся направляющую к крану (см. схему). Свободный конец сливного шланга не должен быть погружен в воду.

! Не рекомендуется использовать удлинительные шланги. При необходимости удлинение должно иметь такой же диаметр, что и оригинальный шланг, и его длина не должна превышать 150 см.

Электрическое подключение

Перед подсоединением штепсельной вилки изделия к сетевой розетке необходимо проверить следующее:

- сетевая розетка должна быть заземлена и соответствовать нормативам;
- сетевая розетка должна быть рассчитана на максимальную мощность стиральной машины, указанную в таблице Технические данные (см. таблицу сбоку);
- напряжение электропитания должно соответствовать значениям, указанным в таблице Технические данные (см. таблицу сбоку);
- сетевая розетка должна быть совместимой со штепсельной вилкой стиральной машины. В противном случае необходимо заменить сетевую розетку или штепсельную вилку.

! Запрещается устанавливать стиральную машину на улице, даже под навесом, так как является опасным подвергать ее воздействию дождя и грозы.

! Стиральная машина должна быть расположена таким образом, чтобы доступ к сетевой розетке оставался свободным.

! Не используйте удлинители и тройники.

! Сетевой кабель изделия не должен быть согнут или сжат.

! Замена сетевого кабеля может осуществляться только уполномоченными техниками.

Внимание! Компания-производитель снимает с себя всякую ответственность в случае несоблюдения вышеописанных правил.

Первый цикл стирки

По завершении установки, перед началом эксплуатации необходимо произвести один цикл стирки со стиральным порошком, но без белья, по программе «АВТООЧИСТКА» (см. “Уход за стиральной машиной”).

Технические данные	
Модель	BWSB 51051
Страна-изготовитель	Россия
Габаритные размеры	ширина 59,5 см. высота 85 см. глубина 42,5 см.
Вместимость	от 1 до 5 кг
Номинальное значение напряжения электропитания или диапазон напряжения	220-240 V ~
максимальную мощность	1850 W
Условное обозначение рода электрического тока или номинальная частота переменного тока	50 Hz
Класс защиты от поражения электрическим током	Класс защиты I
Водопроводное подсоединение	максимальное давление 1 МПа (10 бар) минимальное давление 0,05 МПа (0,5 бар) емкость барабана 40 литров
Скорость отжима	до 1000 оборотов в минуту
Программы управления в соответствии с Директивой EN 60456	программа 9; температура 60°C; загрузка 5 кг белья.
	Данное изделие соответствует следующим Директивам Европейского Сообщества: - 2004/108/CE (Электромагнитная совместимость); - 2006/95/CE (Низкое напряжение); - 2012/19/EU (WEEE)
Степень защиты от попадания твердых частиц и влаги, обеспечиваемая защитной оболочкой, за исключением низковольтного оборудования, не имеющего защиты от влаги: IPX4	
Дату производства данной техники можно получить из серийного номера, расположенного под штрих-кодом (S/N XXXXXXXXX), следующим образом	- 1-ая цифра в S/N соответствует последней цифре года, - 2-ая и 3-я цифры в S/N - порядковому номеру месяца года, - 4-ая и 5-ая цифры в S/N - день
Класс энергопотребления	A

Техническое обслуживание и уход

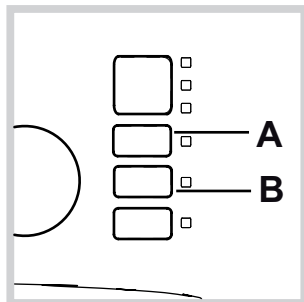
RU

Отключение воды и электрического тока

- Перекрывайте водопроводный кран после каждой стирки. Таким образом сокращается износ водопроводной системы машины и сокращается риск утечек.
- Выньте штепсельную вилку из электро розетки в процессе чистки и технического обслуживания стиральной машины.

Уход за стиральной машиной

- Для чистки наружных и резиновых частей стиральной машины используйте тряпку, смоченную теплой водой с мылом. Не используйте растворители или абразивные чистящие средства.
- Стиральная машина укомплектована программой «АВТООЧИСТКА» внутренних деталей, которую необходимо **выполнять без какого-либо белья в барабане**. Стиральное вещество (в объеме 10% от рекомендуемого для очень грязного белья) или специальные добавки для чистки стиральной машины можно использовать в качестве вспомогательных в программе стирки. Рекомендуется выполнять программу чистки машины каждые 40 циклов стирки. Для запуска программы нажмите одновременно кнопки **А** и **В** на 5 сек. (см. Схему). Программа автоматически запустится и длится примерно 75 минут. Для остановки цикла нажмите кнопку ПУСК/ПАУЗА.



Уход за распределителем моющих средств



Чтобы вынуть дозатор, нажмите на язычок (1) и вытащите дозатор (2) (см. рисунок). Промойте ячейку под струей воды. Эта операция должна выполняться регулярно.

Уход за люком и барабаном

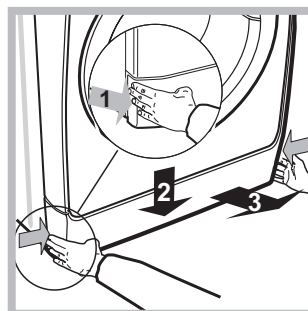
- После использования стиральной машины всегда следует оставлять люк полуоткрытым во избежание образования неприятных запахов в барабане.

Уход за насосом

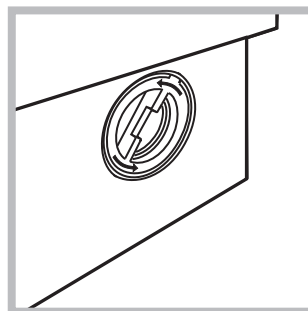
Стиральная машина оснащена самоочищающимся насосом, не нуждающимся в техническом обслуживании. Тем не менее мелкие предметы (монеты, пуговицы) могут упасть за кожух, предохраняющий насос, расположенный в его нижней части

! Проверьте, чтобы цикл стирки завершился, и выньте штепсельную вилку из сетевой розетки.

Для доступа к кожуху:



1. снимите переднюю панель стиральной машины, нажав в центре, затем потяните ее вниз за края и снимите ее (см. схему).



2. отвинтите крышку, повернув ее против часовой стрелки (см. схему): небольшая утечка воды является нормальным явлением;

3. тщательно прочистите внутри кожуха;
4. завинтите крышку на место;
5. установите на место переднюю панель, проверив перед ее прикреплением к машине, чтобы крюки вошли в соответствующие петли.

Проверка водопроводного шланга

Проверяйте шланг подачи воды не реже одного раза в год. При обнаружении трещин или разрывов шланга замените его: в процессе стирки сильное давление воды в водопроводе может привести к внезапному отсоединению шланга.

! Никогда не пользуйтесь б/у шлангами.

! Стиральная машина спроектирована и изготовлена в соответствии с международными нормативами по безопасности. Необходимо внимательно прочитать настоящие предупреждения, составленные в целях вашей безопасности.

Общие требования к безопасности

- После использования машины **обязательно** отключайте ее от сети переменного тока и закрывайте водопроводный кран.
- Не разрешайте пользоваться машиной лицам (включая детей) с ограниченными физическими, сенсорными, умственными способностями и не обладающих достаточными знаниями и опытом, если только они не пользуются машиной под наблюдением и после инструктажа со стороны лиц, ответственных за их безопасность. Не разрешайте детям играть с машиной.
- Стиральной машиной должны пользоваться только взрослые лица, соблюдающие инструкции, приведенные в данном техническом руководстве.
- Не прикасайтесь к изделию влажными руками, босиком или во влажной одежде.
- Не тяните за сетевой кабель для отсоединения изделия из электро розетки, возьмитесь за вилку рукой.
- Не открывайте распределитель порошка в процессе стирки.
- Избегайте контактов со сливаемой водой, так как она может быть очень горячей.
- Категорически запрещается открывать люк силой: это может привести к повреждению защитного механизма, предохраняющего от случайного открытия машины.
- В случае неисправности категорически запрещается открывать внутренние механизмы изделия с целью их самостоятельного ремонта.
- Избегайте контактов детей с работающей стиральной машиной.
- В процессе стирки люк стиральной машины может нагреться.
- При необходимости переместить стиральную машину следует выполнять эту операцию вдвоем или втроем с предельной осторожностью. Никогда не перемещайте машину в одиночку, так как машина очень тяжелая.
- Перед загрузкой в стиральную машину белья проверьте, чтобы барабан был пуст.
- Стиральная машина не предназначена для использования лицами (включая детей) с пониженными физическими, чувственными или умственными способностями или при отсутствии у них жизненного опыта или знаний, если они не находятся под контролем или не проинструктированы об использовании прибора лицом, ответственным за их безопасность. Дети должны находиться под контролем для недопущения игры со стиральной машиной.

Система балансировки белья

Перед каждым отжимом во избежание чрезмерных вибраций и для равномерного распределения белья в барабане машина производит вращения со скоростью, слегка превышающей скорость стирки. Если после нескольких попыток белье не будет правильно сбалансировано, машина произведет отжим на меньшей скорости по сравнению с предусмотренной. В случае чрезмерной разбалансировки машина выполнит распределение белья вместо отжима. Для оптимизации распределения белья и его правильной балансировки рекомендуется перемешать мелкое белье с крупным.

Утилизация

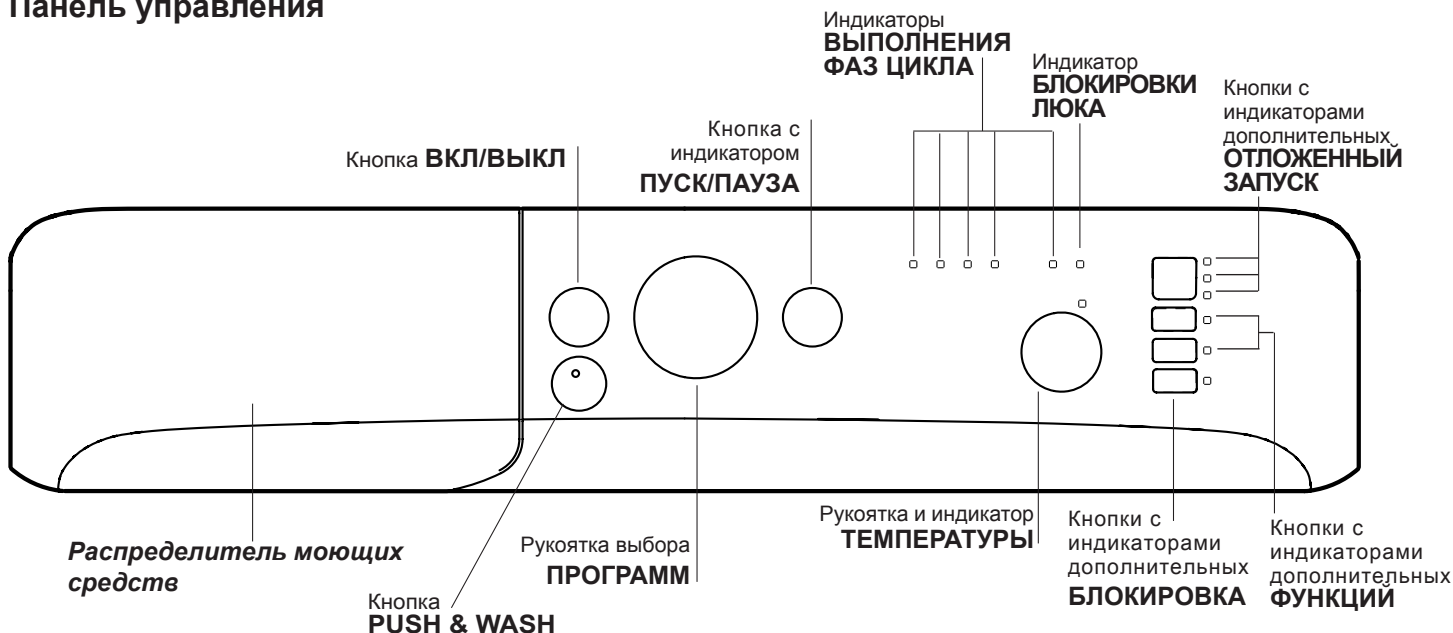
- Уничтожение упаковочных материалов: соблюдайте местные нормативы с целью повторного использования упаковочных материалов.
- Согласно Европейской Директиве 2012/19/EU - WEEE касательно утилизации электронных и электрических электроприборов электроприборы не должны выбрасываться вместе с обычным городским мусором. Выведенные из строя приборы должны собираться отдельно для оптимизации их утилизации и рекуперации составляющих их материалов, а также для безопасности окружающей среды и здоровья. Символ зачеркнутая мусорная корзина, имеющийся на всех приборах, служит напоминанием об их отдельной утилизации. За более подробной информацией о правильной утилизации бытовых электроприборов пользователи могут обратиться в специальную государственную организацию или в магазин.

Условия хранения и транспортировки

- Упакованную стиральную машину следует хранить при относительной влажности не более 80% в закрытых помещениях с естественной вентиляцией. Если машина длительное время не будет использоваться и будет храниться в не отапливаемом помещении, необходимо полностью удалить из машины воду. Перед транспортировкой машины необходимо установить транспортные винты со втулками, чтобы исключить повреждение бака стиральной машины. Транспортировать машину необходимо в рабочем положении (вертикально) любым видом крытого транспорта, надёжно закрепив её. **ЗАПРЕЩАЕТСЯ** подвергать стиральную машину ударным нагрузкам при погрузочно-разгрузочных работах.

Описание стиральной машины и порядка запуска программы

Панель управления



Распределитель моющих средств: для загрузки стиральных веществ и добавок (см. «Моющие средства и типы белья»).

Кнопка ВКЛ/ВЫКЛ: служит для включения и выключения стиральной машины.

Кнопка PUSH & WASH: (см. «Стиральные вещества и типы белья»).


Рукоятка выбора ПРОГРАММ: служит для выбора программ. В процессе выполнения программы рукоятка не вращается.

Кнопки с индикаторами дополнительных ФУНКЦИЙ: служат для выбора имеющихся дополнительных функций. Индикатор, соответствующий выбранной функции, останется включенным.

Кнопки с индикаторами дополнительных ОТЛОЖЕННЫЙ ЗАПУСК:

Задерживает запуск машины вплоть до 9 часов. Нажмите кнопку несколько раз вплоть до включения индикатора, соответствующего нужному значению задержки. При четвертом нажатии кнопки эта функция отключается. **ПРИМЕЧАНИЕ:** Нажав на кнопку ПУСК/ПАУЗА, можно изменить значение задержки только в сторону уменьшения вплоть до запуска выбранной программы.

! Эта функция совместима с любой программой.


Кнопки с индикаторами дополнительных БЛОКИРОВКА: для включения блокировки консоли управления держите кнопку нажатой примерно 2 секунды. Включенный  символ означает, что консоль управления заблокирована. Таким образом, программа не может быть случайно изменена, особенно если в доме дети. Для отключения блокировки консоли управления держите кнопку нажатой примерно 2 секунды.

Рукоятка и индикатор ТЕМПЕРАТУРЫ: служит для настройки температуры или для стирки в холодной воде (см. «Персонализированные настройки»).

Индикаторы ВЫПОЛНЕНИЯ ФАЗ ЦИКЛА: показывают последовательность выполнением программы стирки. Включенный индикатор соответствует текущей фазе.

Индикатор БЛОКИРОВКИ ЛЮКА: показывает, можно ли открыть люк (см. страницу сбоку).

Кнопка с индикатором ПУСК/ПАУЗА: служит для запуска или для временного прерывания программы.

ПРИМЕЧАНИЕ: для временного прерывания текущего цикла стирки нажмите эту кнопку. Соответствующий индикатор замигает оранжевым цветом, а индикатор текущей фазы стирки будет гореть, не мигая. Если индикатор БЛОКИРОВКИ ЛЮКА  погас, можно открыть люк (ожидайте приблиз. 3 минуты).

Для возобновления цикла стирки с момента, когда он был прерван, вновь нажмите ПУСК/ПАУЗА.

Режим ожидания

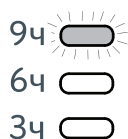
Настоящая стиральная машина отвечает требованиям новых нормативов по экономии электроэнергии, укомплектована системой автоматического отключения (режим сохранения энергии), включающейся через 30 минут простоя машины. Нажмите один раз кнопку ВКЛ/ВЫКЛ и подождите, пока машина вновь включится.

Индикаторы

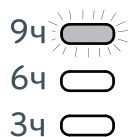
Индикаторы сообщают пользователю важные сведения. Значение индикаторов:

Таймер отсрочки

Если была включена функция «Таймер отсрочки» (см. «Персонализированные настройки»), после запуска программы начнет мигать индикатор, соответствующий заданному времени задержки:



По мере отсчета времени будет показываться остающееся время вместе с миганием соответствующего индикатора.



По истечении выделенной задержки активизируется заданная программа.

Порядок запуска программы

Быстрое программирование






- 1. ЗАГРУЗКА БЕЛЬЯ.** Откройте люк машины. Загрузите в барабан белье, не превышая максимальный допустимый вес, указанный в таблице программ на следующей странице.
- 2. ДОЗИРОВКА СТИРАЛЬНОГО ВЕЩЕСТВА** Выньте дозатор и поместите стиральное вещество в специальные ячейки, как описано в разделе «Стиральные вещества и типы белья».
- 3. ЗАКРОЙТЕ ЛЮК.**
- Нажмите кнопку «PUSH & WASH» для запуска программы стирки.

Традиционное программирование

- Включите машину при помощи кнопки ВКЛ./ВЫКЛ. Все индикаторы загорятся на несколько секунд, затем останутся включенными индикаторы настроек выбранной программы, и будет мигать индикатор ПУСК/ПАУЗА.
- Загрузите белье в барабан и закройте люк.

Индикаторы текущей фазы цикла:

После выбора и запуска цикла стирки индикаторы будут загораться один за другим, показывая последовательность выполнения программы:



Стирка	
Полоскание	
Отжим	
Слив	
Конец цикла	

Кнопки дополнительных функций и соответствующие индикаторы

При выборе функции загорается соответствующая кнопка. Если выбранная функция является несовместимой с заданной программой, соответствующий индикатор будет мигать, и такая функция не будет включена. Если выбранная дополнительная функция несовместима с другой, ранее заданной дополнительной функцией, замигает соответствующий индикатор и трижды прозвучит звуковой сигнал, в результате будет активирована функция, заданная последним нажатием, её индикатор загорится на дисплее.

Индикатор блокировки люка:

Включенный индикатор означает, что люк заблокирован во избежание его случайного открытия. Для того чтобы открыть его, необходимо дождаться, когда индикатор погаснет (ожидайте приблиз. 3 минуты). Если требуется открыть люк после пуска цикла, нажмите кнопку ПУСК/ПАУЗА. Когда погаснет индикатор БЛОКИРОВКА ЛЮКА, можно открыть люк.

3. Задайте рукояткой ПРОГРАММА нужную программу.
4. Задайте температуру стирки (см. «Персонализированные настройки»).
5. Поместите моющие средства и добавки (см. «Стиральные вещества и типы белья»).
6. Включите нужные дополнительные функции.
7. Запустите программу при помощи кнопки ПУСК/ПАУЗА, соответствующий индикатор загорится синим цветом. Для отмены заданного цикла переключите машину в режим паузы при помощи кнопки ПУСК/ПАУЗА и выберите новый цикл.
8. По завершении программы загорится индикатор . Люк можно открывать после выключения индикатора БЛОКИРОВКИ ЛЮКА  (ожидайте приблиз. 3 минуты). Выньте белье и оставьте люк полуоткрытым для сушки барабана. Выключите стиральную машину, нажав кнопку ВКЛ/ВЫКЛ.

Программы

Push & Wash

Данная функция позволяет начать цикл стирки даже при выключенной стиральной машине (но при ее подключении к электрической сети) без необходимости нажатия кнопки ВКЛ/ВЫКЛ, или после включения машины не нажимая никаких других кнопок и/или поворота ручки выбора программы (в случае, если первоначально была нажата другая кнопка, и/или был произведен поворот ручки выбора программы, функция Push & Wash будет деактивирована). Для активации цикла Push & Wash удерживайте нажатой кнопку Push & Wash в течение 2 секунд. Включившийся световой индикатор будет означать, что цикл запущен. Цикл стирки идеально подходит для тканей из хлопка и синтетики, используется температура воды 30°C, максимальная скорость отжима - 1000 оборотов в минуту. Максимальная загрузка белья - 3 кг. (Продолжит цикл 45').

Как это работает?




1. Загрузите белье (из хлопка и/или синтетики) и закройте люк.
2. Поместите в дозаторы стиральное моющее средство и ополаскиватель.
3. Включите программу, путем удерживания в течение 2 секунд кнопки Push & Wash. Соответствующий индикатор загорится зеленым светом, люк будет заблокирован (на дисплее загорится символ, ЛЮК ЗАБЛОКИРОВАН).
ПРИМЕЧАНИЕ: Запуск стирки при помощи кнопки Push & Wash активирует автоматический цикл, рекомендуемый для тканей из хлопка и синтетики, параметры которого не могут быть изменены. Эта программа не позволяет добавлять дополнительные функции.
- Если требуется открыть люк после запуска автоматического цикла, нажмите кнопку ПУСК/ПАУЗА. Когда погаснет индикатор ЛЮК ЗАБЛОКИРОВАН, можно открыть люк. Для возобновления программы с момента, в который она была прервана, вновь нажмите кнопку ПУСК/ПАУЗА.
4. По завершении программы загорится индикатор .

Таблица программ

Программы	Описание программы	Макс. темп. (°C)	Макс. скорость (оборотов в минуту)	Стирка вещества и добавки		Макс. загрузка (кг)	Продолжит цикл
				Стирка	Ополаскиватель		
Ежедневные 30° ЭКО							
1	Хлопок Ежедневная	30°	1000	●	●	3	100'
2	Синтетика Ежедневная	30°	1000	●	●	3	90'
3	Цветные ткани	30°	1000	●	●	3	95'
4	Деликатные ткани	30°	0	●	●	0,5	80'
5	Быстрая 30 мин: Для быстрого освежения малозагрязнённого белья (не для шерсти, шелка и изделий ручной стирки).	30°	800	●	●	3	30'
Стандартные							
6	Хлопок 40° (2): очень грязное белое и деликатное цветное белье.	40° (Max.60°)	1000	●	●	5	230'
7	Синтетика: Сильнозагрязненное прочное цветное белье.	40° (Max.60°)	1000	●	●	3	125'
8	Смешанное	40°	1000	●	●	5	125'
9	Хлопок 60° (1): очень грязное белое и прочное цветное белье.	60°	1000	●	●	5	220'
10	Белый хлопок 90°: сильнозагрязненное белое белье.	90°	1000	●	●	5	190'
Специальные							
11	Спорт	30°	600	●	●	2,5	50'
12	Пух / Перо	30°	1000	●	●	1	100'
13	Шерсть: шерсть, кашемир и т.д.	40°	800	●	●	1	65'
14	Удаление запахов	40°	1000	●	●	2,5	135'
	Полоскание + Отжим	-	1000	-	●	5	50'
	Отжим + Слив	-	1000	-	-	5	10'

Продолжительность цикла, показанная на дисплее или указанная в инструкциях является расчетом, сделанным на основании стандартных условий. Фактическая продолжительность может варьировать в зависимости от многочисленных факторов таких как температура и давление воды на подаче, температура помещения, количество моющего средства, количество и тип загруженного белья, балансировка белья, выбранные дополнительные функции.

Для всех институтов тестирования:

- 1) Программы управления в соответствии с Директивой EN 60456: задайте программу 9 с температурой 60°C.
- 2) Длинная программа для х/б белья: задайте программу 6 с температурой 40°C.

Регулировка температуры

Настройка температуры стирки производится при помощи регулятора ТЕМПЕРАТУРЫ (см. *Таблицу программ*). Значение температуры может быть уменьшено вплоть до стирки в холодной воде (20°).

ПРИМЕЧАНИЕ: если заданное значение совместимо с выбранной программой, индикатор рукоятки загорится, в противном случае он будет мигать, и включится звуковая сигнализация (3 гудка).

Машина автоматически не допускает выбор температуры, превышающей максимальное значение, предусмотренное для каждой программы.

! Исключение: при выборе программы **6** температура может быть увеличена до 60°.

! Исключение: при выборе программы **7** температура может быть увеличена до 60°.

Дополнительные функции

Различные функции стирки машины позволяют достичь желаемой чистоты и белизны вашего белья.

Порядок выбора функций:

1. нажмите кнопку нужной вам функции;

2. включение соответствующего индикатора означает, что функция включена.

Примечание:


- Если выбранная функция является несовместимой с заданной программой, соответствующий индикатор будет мигать, и такая функция не будет включена.

- Если выбранная функция не совместима с другой ранее выбранной функцией, несовместимость будет указана с помощью мигающего индикатора и будет активирована только вторая функция, индикатор функции загорится.



При помощи этой кнопки сокращается скорость отжима.

Легкая глажка

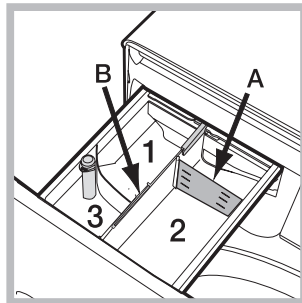
При выборе этой функции циклы стирки и отжима изменяются таким образом, чтобы сократить сминаемость белья. По завершении цикла машина производит медленное вращение барабана. Индикатор функции "Легкая глажка" и индикатор ПУСК/ПАУЗА мигают индикатор фазы  горит, не мигая. Для завершения цикла нажмите кнопку ПУСК/ПАУЗА или кнопку "Легкая глажка".

Моющие средства и типы белья

RU

Распределитель моющих средств

Хороший результат стирки зависит также от правильной дозировки стирального вещества: избыток стирального вещества не гарантирует более эффективную стирку, напротив, способствует образованию налетов внутри стиральной машины и загрязнению окружающей среды. **! Не используйте стиральные вещества для ручной стирки, так как они образуют слишком много пены.**



Выньте ячейку и поместите в нее стиральное вещество или добавку в следующем порядке.

Ячейка 1: Не помещайте моющее средство в центральный лоток 1.

Ячейка 2: Стиральное вещество для стирки (порошок или жидкий)

В случае использования жидкого стирального вещества рекомендуется использовать прилагающийся дозатор А для правильной дозировки. Для использования стирального порошка вставьте дозатор в нишу В.

Ячейка 3: Добавки (ополаскиватель и т.д.)

Уровень ополаскивателя не должен превышать отметку "max", указанную в центре дозатора.

Подготовка белья

- Разделите белье по следующим признакам:
 - тип ткани / обозначения на этикетке
 - цвету: отделите цветное белье от белого.
- Выньте из карманов все предметы и проверьте пуговицы.
- Не превышайте значения, указанные в «Таблице программ», указывающие вес сухого белья.

Сколько весит белье?



- 1 простыня 400-500 гр.
- 1 наволочка 150-200 гр.
- 1 скатерть 400-500 гр.
- 1 халат 900-1200 гр.
- 1 полотенце 150-250 гр.

Изделия, требующие деликатной стирки

Хлопок Ежедневная: цикл при 30°C для хлопчатобумажных вещей. Позволяет снизить потребление электроэнергии для нагрева воды, обеспечивая хорошие результаты стирки. Рекомендуется для белья с незначительным загрязнением.

Синтетика Ежедневная: цикл при 30°C для синтетических вещей. Позволяет снизить потребление электроэнергии для нагрева воды, обеспечивая хорошие результаты стирки. Рекомендуется для белья с незначительным загрязнением.

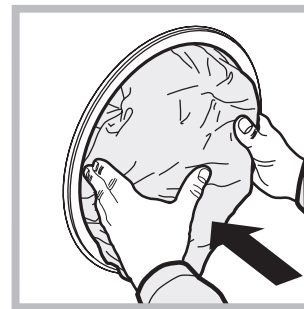
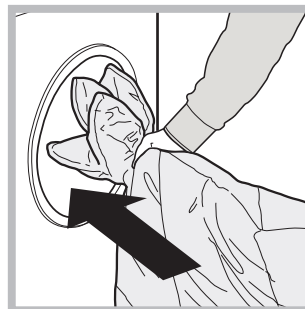
Цветные ткани: цикл при 30°C, который позволяет сохранить цвета. Рекомендуется для цветного белья, составы Хлопок и Синтетика. Позволяет снизить потребление электроэнергии для нагрева воды, обеспечивая хорошие результаты стирки. Рекомендуется для белья с незначительным загрязнением.


Деликатные ткани: используйте программу 4 для стирки самого деликатного белья. Перед началом стирки рекомендуется вывернуть вещи наизнанку. Для оптимизации результатов рекомендуется использовать жидкое стиральное средство для деликатного белья. Для стирки белья из шелка и занавесок выберите цикл 4 и включите функцию ; машина завершит цикл без отжима, индикатор мигает. Для слива воды и выгрузки белья необходимо нажать кнопку ПУСК/ПАУЗА или опции .

Смешанное: цикл при 40°C для совместной стирки вещей составов Хлопок и Синтетика. Рекомендуется для белья с незначительным загрязнением.

Спорт (программа 11) предназначена для стирки слабо загрязненной спортивной одежды (спортивные костюмы, носки и др.); для достижения оптимальных результатов рекомендуем не превышать максимальный размер загрузки, указанный в «Таблице программ». Рекомендуем использовать жидкие моющие средства в количестве, соответствующем половине загрузки.

Пух / Перо: для стирки пуховиков, содержащих утиный пух, такие как одинарные пуховые одеяла (весом не более 1 кг), подушки, куртки используйте специальную программу 12. Рекомендуется загрузить пуховики в барабан машины, сложив края внутрь (см. схему) и не превышать $\frac{3}{4}$ объема барабана. Для оптимальной стирки рекомендуется использовать жидкое стиральное вещество, заливаемое в дозатор стиральных веществ.



Шерсть: программа 13 позволяет стирать в стиральной машине любые шерстяные вещи, даже те, на этикетках которых указан символ «ручная стирка» . Для получения оптимального результата используйте специальный стиральный порошок и не превышайте вес загрузки 1 кг.

Удаление запахов: используйте программу 14 (Синтетика) для стирки белья с неприятными запахами (например, запахом от сигарет, пота, жареной еды). Программа предназначена для удаления неприятных запахов, сохраняя при этом волокна ткани.

Если ваша стиральная машина не работает. Прежде чем обратиться в Авторизованный сервисный центр (см. *Сервисное обслуживание*), проверьте, можно ли устранить неисправность, следуя рекомендациям, приведенным в следующем перечне.

Неисправности:

Стиральная машина не включается.

Цикл стирки не запускается.

Стиральная машина не заливает воду (часто мигает индикатор первой фазы стирки).

Машина непрерывно заливает и сливает воду.

Стиральная машина не сливает воду и не отжимает белье.

Стиральная машина сильно вибрирует в процессе отжима.


Утечки воды из стиральной машины.

Индикаторы дополнительных функций и индикатор «ПУСК/ПАУЗА» мигают, и один из индикаторов «текущая фаза» и индикатор «БЛОКИРОВКИ ЛЮКА» горят, не мигая.

В процессе стирки образуется слишком обильная пена.

Функция Push & Wash не включается.

Возможные причины / Методы устранения:

- Штепсельная вилка не соединена с электро розеткой или отходит и не обеспечивает контакта.
- В доме отключено электричество.
- Люк машины закрыт неплотно.
- Не была нажата кнопка ВКЛ/ВЫКЛ.
- Не была нажата кнопка ПУСК/ПАУЗА.
- Перекрыт водопроводный кран.
- Водопроводный шланг не подсоединен к крану.
- Шланг согнут.
- Перекрыт водопроводный кран.
- В доме нет воды.
- Недостаточное водопроводное давление.
- Не была нажата кнопка ПУСК/ПАУЗА.
- Сливной шланг не находится на высоте 65 – 100 см. от пола (см. «Установка»).
- Конец сливного шланга погружен в воду (см. «Установка»).
- Настенное сливное отверстие не оснащено вантузом для выпуска воздуха. Если после вышеперечисленных проверок неисправность не будет устранена, следует перекрыть водопроводный кран, выключить стиральную машину и обратиться в Центр Сервисного Обслуживания. Если ваша квартира находится на последних этажах здания, могут наблюдаться явления сифона, поэтому стиральная машина производит непрерывный залив и слив воды. Для устранения этой аномалии в продаже имеются специальные клапаны против явления сифона.
- Выбранная программа не предусматривает слив воды: для некоторых программ необходимо включить слив вручную.
- Включена дополнительная функция : для завершения программы нажмите кнопку ПУСК/ПАУЗА («Персонализированные настройки»).
- Сливной шланг согнут (см. «Установка»).
- Засорен сливной трубопровод.
- В момент установки стиральной машины барабан был разблокирован неправильно (см. «Установка»).
- Стиральная машина установлена неровно (см. «Установка»).
- Машина зажата между стены и мебелью (см. «Установка»).
- Плохо прикручен водопроводный шланг (см. «Установка»).
- Засорен распределитель моющего средства (порядок его чистки см. в параграфе «Техническое обслуживание и уход»).
- Сливной шланг плохо закреплен (см. «Установка»).
- Выключите машину и выньте штепсельную вилку из сетевой розетки, подождите 1 минуту и вновь включите машину. Если неисправность не устраняется, обратитесь в Сервисную Службу.
- Моющее средство непригодно для стирки в стиральной машине (на упаковке должно быть указано «для стирки в стиральной машине», «для ручной и машинной стирки» или подобное).
- В распределитель было помещено чрезмерное количество моющего средства.
- Если после включения стиральной машины была нажата кнопка, отличная от Push & Wash, выключите ее и нажмите кнопку Push & Wash.

Сервисное обслуживание

RU

Перед тем как обратиться в Службу Сервиса:

- Проверьте, нельзя ли устранить неисправность самостоятельно (см. «Неисправности и методы их устранения»);
- Вновь запустите программу для проверки исправности машины;
- В противном случае обратиться в Авторизованный Сервисный Центр по телефонам, указанным в гарантийном таллоне.

! Никогда не обращайтесь к неавторизованным сервисным центрам.

При обращении в Сервисную Службу необходимо сообщить:

- тип неисправности;
- модель изделия (Мод.);
- номер тех. паспорта (серийный №).

Серийный номер и модель указаны на паспортной табличке, расположенной на задней панели и спереди люка стиральной машины.

KZ

Қазақша

BWSB 51051

Мазмұны

Орнату, 14-15

Қаптамадан алу және түзулеу
Ток пен суды қосу
Бірінші жуу циклы
Техникалық деректері

Күтім көрсету және техникалық қызмет көрсету, 16

Су мен тоқты өшіру
Кір жуғыш машинаны тазалау
Жуғыш зат тартпасын тазалау
Құрылғының есігі мен барабанына күтім көрсету
Сорғыны тазалау
Судың кіріс түтігін тексеру

Сақтандырулар мен кеңестер, 17

Жалпы қауіпсіздік
Жүкті теңестіру жүйесі
Қоқысқа тастау
Сақтау және тасымалдау шарттары

Кір жуғыш машина сипаттамасы және жуу циклын бастау, 18-19

Басқару тақтасы
Индикатор шамдары
Жуу циклын бастау

Жуу циклдары, 20

Push & Wash
Жуу циклдарының кестесі

Жекешелендіру, 21

Температураны орнату
Функциялар

Жуғыш заттар мен кірлер, 22

Жуғыш зат тартпасы
Кірлерді дайындау
Арнайы күтімді қажет ететін киімдер

Ақаулықтарды жою, 23

Қызмет көрсету, 24

Орнату

KZ

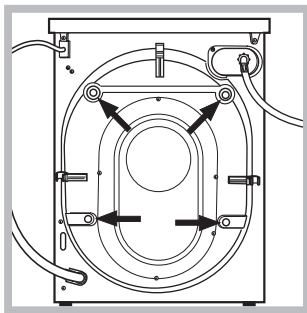
! Бұл нұсқаулықты кейін қарау үшін жоғалып қалмайтындай бір жерге сақтап қою керек. Кір жуғыш машина сатылса, тасымалданса немесе көшірілсе, нұсқаулық құрылғымен бірге болатынын қамтамасыз етіңіз, солайша жаңа иесі оның жұмысы мен мүмкіндіктерімен танысады.

! Осы нұсқаулықты мұқият оқып шығыңыз: оның ішінде құрылғыны қауіпсіз орнату және қолдану туралы маңызды ақпараттар қамтылған.

Қаптамадан алу және түзулеу

Қаптамадан алу

1. Кір жуғыш машинаны қаптамасынан алыңыз.
2. Тасымалдау барысында кір жуғыш машина зақымдалмағанын тексеріңіз. Ол зақымдалған болса, сатушыға хабарласыңыз және орнату үдерісін тоқтатыңыз.



3. Құрылғының артқы жағында орналасқан 4 қорғаныш бұрандасын (тасымалдау кезінде қолданылады) және тиісті төсемі бар резеңке тығырықты алып тастаңыз (суретті қараңыз).

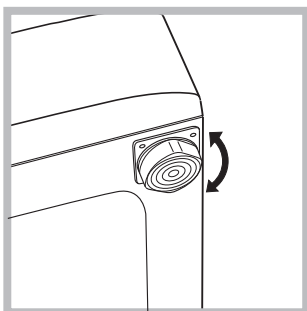
4. Тесіктерді бірге берілген пластикалық тығындармен жабыңыз.
5. Барлық бөлшектерді сақтап қойыңыз: кір жуғыш машинаны басқа жерге тасымалданатын болса, олар керек болады.

! Балалардың орама материалдармен ойнауына рұқсат етпеңіз.

! Ораушы және жеке оның элементтері азықпен байланысу үшін арналмаған.

Түзулеу

1. Кір жуғыш машинаны қабырғаға, жиһазға, шкафқа немесе басқа кез келген затқа сүйемей, тегіс әрі қалыпты еденге орнатыңыз.

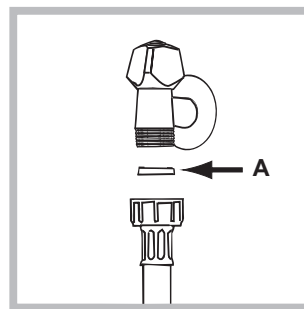


2. Еден түзу болмаса, алдыңғы аяқтарды қатайту немесе босату арқылы құрылғыны түзулеңіз (суретті қараңыз); құрылғының үстіңгі жағымен салыстырып өлшенген еңкею бұрышы 2°-тан аспауы керек.

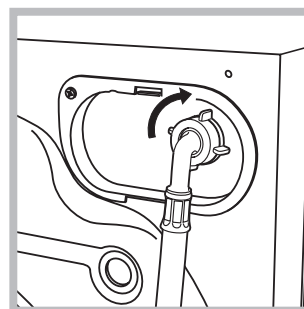
Құрылғы дұрыс түзулеу оған тұрақтылық береді, дірілдеу мен шамадан тыс шуылдың болмауына көмектеседі және жұмыс істеген кезде қозғалуына жол бермейді. Құрылғы кілемге немесе кілемшеге қойылса, аяқтарын оның астында вентиляция үшін жеткілікті орын болатындай реттеу керек.

Ток пен суды қосу

Судың кіріс түтігін жалғау



1. А фитингін кіріс түтігінің шетіне салып, түтікті суық су шүмегіне 3/4 газдық бұранда қосылымын пайдалана отырып бұрап жалғаңыз (суретті қараңыз). Жалғамас бұрын су тап-таза болғанша, оны ағызып алыңыз.



2. Кіріс түтігін кір жуғыш машинаның артқы жағының жоғарғы оң жағында орналасқан тиісті су кірісіне бұрап жалғаңыз (суретті қараңыз).

3. Түтік бүктелмегеніне немесе майыстырылмағанына көз жеткізіңіз.

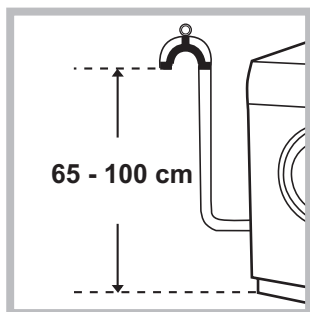
! Шүмектегі су қысымы Техникалық деректер кестесінде көрсетілген мәндер ауқымында болуы тиіс (келесі бетті қараңыз).

! Кіріс түтігінің ұзындығы жеткіліксіз болса, мамандырылған дүкенге немесе куәландырылған маманға хабарласыңыз.

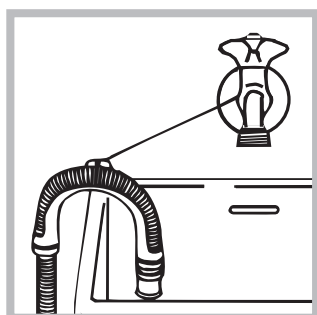
! Бұрын қолданылған түтіктерді пайдаланушы болмаңыз.

! Құрылғымен бірге берілген түтіктерді қолданыңыз.

Ағызу түтігін жалғау



Ағызу түтігін майыстырмай, еденнен 65-100 см жоғары орналасқан ағызу құбырына немесе қабырғадағы канализация құбырына жалғаңыз;



немесе, оны ваннаға, шұңғылшаға немесе шылапшынға салып, берілген түтікті шүмекке бекітіңіз (*суретті қараңыз*). Түтіктің шеті су астында болмауы тиіс.

! Түтікті ұзартуға қарсымыз; бірақ басқа амалы болмаса, ұзарту түтігінің диаметрі бастапқы түтіктің диаметрімен бірдей болуы және оның ұзындығы 150 см-ден аспауы керек.

Электр қосылымдары

Құрылғыны розеткаға қоспас бұрын, мына жағдайларға көз жеткізіңіз:

- розетка жерге тұйықталған және қолданыстағы заңды ережелерге сәйкес келеді;
- розетка Техникалық деректер кестесінде көрсетілген құрылғының ең жоғарғы қуатына төзімді (*жанындағы ақпаратты қараңыз*);
- қуат көзінің кернеуі Техникалық деректер кестесіндегі мәндер ауқымында (*жанындағы ақпаратты қараңыз*);
- розетка кір жуғыш машинаның айырына сәйкес келеді. Олай болмаса, розетканы немесе айырды ауыстырыңыз.

! Жабық жер болса да, кір жуғыш машинаны сыртта орнатпау қажет. Құрылғыны жаңбыр, боран және басқа да ауа-райы жағдайларында қалдыру аса қауіпті.

! Кір жуғыш машина орнатылғаннан кейін розеткаға оңай қол жеткізу мүмкін болуы тиіс.

! Бірнеше розеткалар мен ұзартқыш сымдарын пайдаланбаңыз.



! Сымды майыстыруға немесе оған қысым салуға болмайды.

! Ток сымын тек өкілетті мамандар ауыстыруы тиіс.

Ескерту! Осы стандарттар сақталмаған жағдайда, компания жауапты болмайды.

Бірінші жуу циклы

Құрылғы орнатылғаннан кейін және оны алғаш рет пайдаланбас бұрын, "Өзін-өзі тазалау" жуу циклын қолдана отырып, жуғыш затпен кірлерді салмай-ақ, жуу циклын іске қосыңыз («*Кір жуғыш машинаны тазалау*»).

Техникалық деректері	
Үлгі	BWSB 51051
Өлшемдері	ені 59,5 см биіктігі 85 см тереңдігі 42,5 см
Сыйымдылығы	1 - 5 кг
Электр қосылымдары	құрылғыға бекітілген техникалық деректер тақтасын қараңыз
Су қосылымдары	ең жоғары қысым 1 МПа (10 бар) ең төмен қысым 0,05 МПа (0,5 бар) барабан сыйымдылығы 40 литр
Айналымы жылдамдығы	1000 айналым/мин мәнине дейін
Қуатты есептеу бағдарламалары мына стандартқа сәйкес: EN 60456	9 бағдарламасы; температура 60°C; 5 кг жүкті қолдана отырып.
	Бұл құрылғы төмендегі ЕО директиваларына сәйкес келеді: - 2004/108/ЕС (Электр магниттік үйлесімділік) - 2006/95/ЕС (Төмен кернеу) - 2012/19/EU (WEEE)
	

Күтім көрсету және техникалық қызмет көрсету

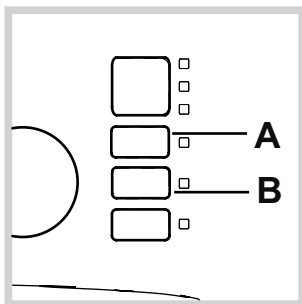
KZ

Су мен токты өшіру

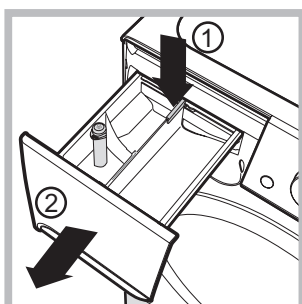
- Әрбір жуу циклынан кейін су шүмегін жауып отырыңыз. Бұл кір жуғыш машинаның ішіндегі гидравликалық жүйенің тозуын шектейді және су ағып кетудің алдын алуға көмектеседі.
- Кір жуғыш машинаны тазалаған кезде және техникалық қызмет көрсету жұмыстарын орындаған кезде оны токтан ажыратыңыз.

Кір жуғыш машинаны тазалау

- Құрылғының сыртқы жақтары мен резеңкеден жасалған құрамдас бөліктерін жылы сабынды сумен суланған жұмсақ шүберекпен тазалауға болады. Еріткіштерді немесе абразивті заттарды қолданбаңыз.
- Кір жуғыш машинада ішкі бөлшектеріне арналған «Өзін-өзі тазалау» бағдарламасы бар, оны **барабанға ешбір зат салмай** іске қосу керек. Бұл циклды оңтайландыру үшін кір жуғыш машинаны тазалау мақсатында жуғыш затты (қатты ластанған киімдер үшін берілген мөлшердің 10%) немесе арнайы қосымша заттарды пайдалануға болады. Тазалау бағдарламасын әр 40 жуу циклында бір рет іске қосқан абзал. Бағдарламаны бастау үшін **A** және **B** түймелерін бір уақытта басып 5 секунд ұстап тұрыңыз (Кестені қараңыз). Бағдарлама автоматты түрде қосылады және шамамен 75 минут орындалады. Циклды тоқтату үшін START/PAUSE түймесін басыңыз.



Жуғыш зат тартпасын тазалау



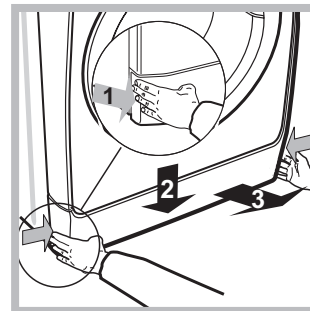
Тартпаны шығарып алу үшін тұтқаны басып (1), тартпаны сыртқа қарай тартыңыз (2) (*суретті қараңыз*). Оны су ағыны астында жуыңыз; бұл процедураны жиі қайталап тұру керек.

Құрылғының есігі мен барабанына күтім көрсету

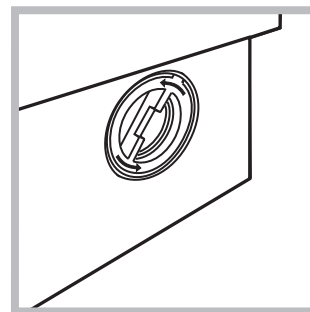
- Жағымсыз иістер пайда болмауы үшін есікті әрқашан сәл ашып қою керек.

Сорғыны тазалау

Кір жуғыш машина ешбір техникалық қызмет көрсетуді қажет етпейтін, өзін-өзі тазалайтын сорғымен жабдықталған. Кейде кіші заттар (тиындар немесе түймелер сияқты) сорғының астындағы алдыңғы қорғау камерасына түсіп кетуі мүмкін. **!** Жуу циклы аяқталғанына көз жеткізіңіз де, құрылғыны розеткадан ағытыңыз. Алдыңғы камераға қол жеткізу үшін:



1. Қақпақ панелін алдымен ортасынан басу және одан кейін шығарып алынатындай оны екі жағынан ұстап төмен қарай тарту арқылы панельді шешіп алыңыз (*суреттерді қараңыз*).



2. Қақпақты сағат тіліне қарсы бағытта бұру арқылы бұрап шығарып алыңыз (*суретті қараңыз*): кішкене су ағып кетуі мүмкін. Бұл қалыпты жағдай.

3. Ішін жақсылап тазалаңыз.
4. Қақпақты орнына бұраңыз.
5. Құрылғыға итеріп салмас бұрын, ілмектері орнына мықтап отырғанына көз жеткізіп, панельді орнына қойыңыз.

Судың кіріс түтігін тексеру

Кіріс түтігін кем дегенде жылына бір рет тексеріңіз. Шатынаған болса, оны дереу ауыстыру керек: жуу циклдарының барысында су қысымы өте жоғары болады және шатынаған түтік жарылып кетуі әбден мүмкін.

! Бұрын қолданылған түтіктерді пайдаланушы болмаңыз.

! Бұл кір жуғыш машина халықаралық қауіпсіздік ережелеріне сай өңделіп шығарылған. Төмендегі ақпарат қауіпсіздік ережелерін ескерту мақсатында берілген және оны мұқият оқып шығу қажет.

Жалпы қауіпсіздік

- Бұл құрылғы тек үйде пайдаланылуға арналған.
- Бұл құрылғы қауіпсіздіктеріне жауапты адам құрылғыны қолдану бойынша кеңес не нұсқау бермеген жағдайда, дене, сезіну немесе ой қабілеті төмен немесе тәжірибесі мен білімі жеткіліксіз адамдармен (оның ішінде балалармен) қолданылуға арналмаған. Балалар құрылғымен ойнамауы үшін оларды бақылау керек.
- Кір жуғыш машинаны тек осы нұсқаулықтағы нұсқауларға сәйкес түрде ересек адамдар ғана пайдалануы тиіс.
- Құрылғыны жалаң аяқ немесе қолыңыз немесе аяғыңыз ылғал болғанда ұстамаңыз.
- Құрылғыны розеткадан ағытқан кезде ток кабелінен ұстап тартпаңыз. Айырды ұстап тартыңыз.
- Құрылғы жұмыс істеп тұрған кезде жуғыш зат тартпасын ашпаңыз.
- Ағызылған суға тиеніңіз, себебі оның температурасы өте жоғары болуы мүмкін.
- Есікті күштеп тартпаңыз. Әйтпесе, кездейсоқ ашудан қорғауға арналған қауіпсіздік құлпы механизмі зақымдалуы мүмкін.
- Құрылғы бұзылып қалса, ешбір жағдайда өз бетіңізбен жөндеу мақсатында ішкі бөліктерге тиюші болмаңыз.
- Әрқашанда балаларды құрылғыдан алыс ұстаңыз.
- Жуу циклы барысында есік қатты қызып кетуі мүмкін.
- Құрылғыны жылжыту керек болса, екі немесе үш адамнан тұратын топпен жұмыс істеңіз және де өте абай болыңыз. Мұны жалғыз өзіңіз орындаушы болмаңыз, себебі құрылғы өте ауыр.
- Кірлерді кір жуғыш машинаға салмас бұрын, барабан бос екеніне көз жеткізіңіз.

Жүкті теңестіру жүйесі

Әрбір сығу циклынан бұрын, шамадан тыс дірілдеудің алдын алу және жүкті біркелкі түрде тарату үшін, барабан жуу кезіндегі айналу жылдамдығын сәл көбірек жылдамдықпен айналып тұрады. Егер бірнеше әрекеттен кейін жүк дұрыс теңестірілмесе, құрылғы төмендетілген сығу жылдамдығында айналдырады. Егер жүк тым теңестірілмеген болса, құрылғы сығу орнына тарату үдерісін орындайды. Жүктің таралуы мен теңестірілуін жақсарту үшін кіші және үлкен киімдерді аралас салуды ұсынамыз.

Қоқысқа тастау

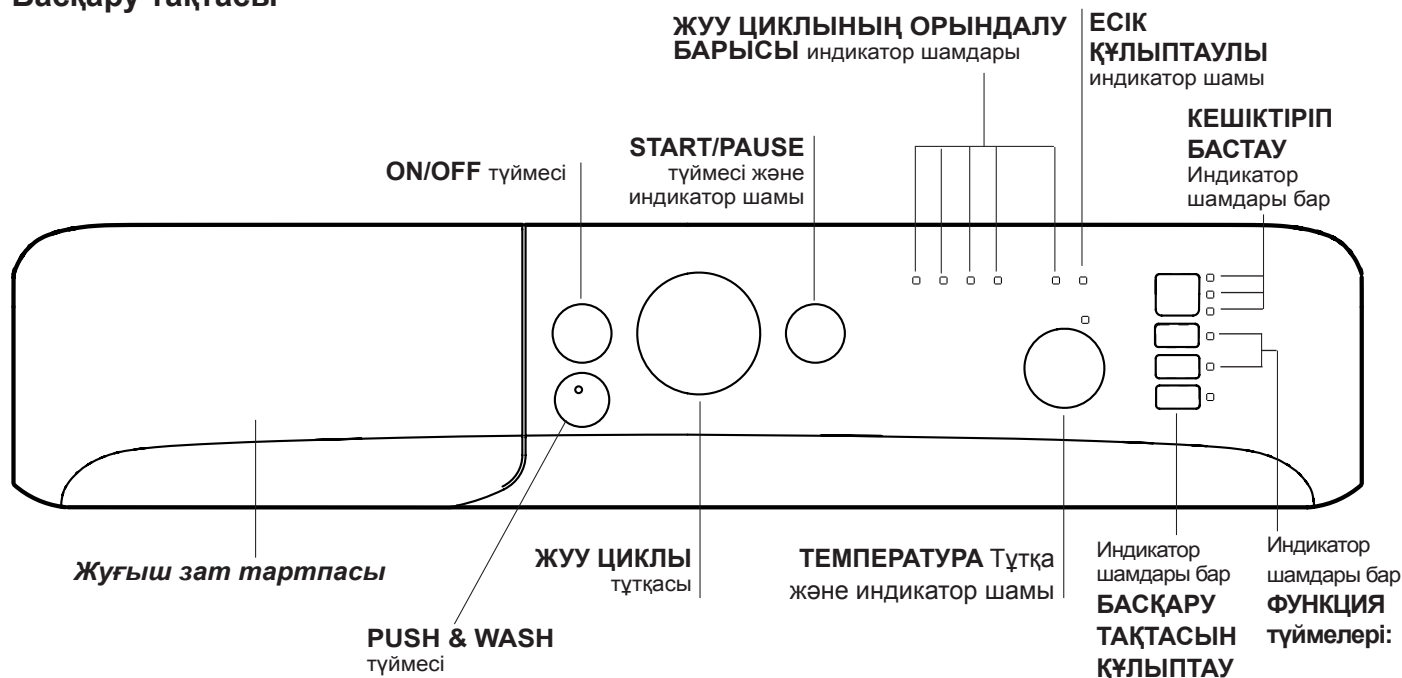
- Орама материалдарын қоқысқа тастау: ораманың қайта пайдаланылуы мүмкін болатындай жергілікті ережелерді орындаңыз.
- Электр және электроникалық құралдардың қалдықтарына қатысты 2012/19/EU - WEEE Еуропа заңнамасына сәйкес үй құрылғылары қалыпты сортталмаған қалалық қалдық ағымымен бірге жойылмауы тиіс. Қоршаған орта мен адам денсаулығына тиетін зиянның алдын ала отырып, ескі құрылғылар қайта пайдалануды және қайта өңдеуді оңтайландыру мақсатында бөлек жиналуы керек. Өнімдегі сызылған «доңғалақты қоқыс жәшік» сізге құрылғыны тастаған уақытта бөлек жиналуы туралы есіңізге салады. Ескі құрылғыларды дұрыс тастау жөнінде ақпарат алу үшін пайдаланушылар жергілікті өкілдеріне немесе сатушыларына хабарласулары керек.

Сақтау және тасымалдау шарттары

- Буып түйілген кір жуғыш машина табиғи түрде желдетілетін, ылғалдығы 80 %-дан аспайтын жабық жайда сақталуы тиіс. Кір жуғыш машина ұзақ уақыт бойы қолданылмайтын болса және жылытылатын жайда сақталса, ішіндегі суды толығымен ағызу керек. Тасымалдамас бұрын кір жуғыш машинаның барабанына зақым келмеуі үшін, тасымалдау бұрандаларын машинадағы төлкелерге бекіту керек. Кір жуғыш машина бір орынға мықтап бекітіліп, кез келген жабық көлікпен тік қалыпта (жұмыс істеген кездегі қалпы) тасымалдануы тиіс. Тиеген және түсірген кезде кір жуғыш машинаға механикалық соққы тигізуге ТЫЙЫМ САЛЫНАДЫ.

Кір жуғыш машина сипаттамасы және жуу циклын бастау

Басқару тақтасы



Жуғыш зат тартпасы: жуғыш заттар мен жуғыш қосындыларды енгізу үшін пайдаланылады («Жуғыш заттар мен кірлер» тарауын қараңыз).

ON/OFF түймесі: кір жуғыш машинаны қосады және өшіреді.

PUSH & WASH түймесі: («Жуу циклдары мен опциялары»).


ЖУУ ЦИКЛЫ тұтқасы: жуу циклдарын бағдарламалайды. Жуу циклы барысында тұтқа қозғалмайды.

Индикатор шамдары бар **ФУНКЦИЯ** түймелері: бар функцияларды таңдау үшін қолданылады. Таңдалған функцияға сәйкес келетін индикатор шамы жанып тұрады.

КЕШІКТИРІП БАСТАУ Индикатор шамдары бар: жуу циклының басталуын 9 сағатқа дейін кешіктіреді. Қажетті кешіктіру уақытына сәйкес келетін индикатор шамы жанғанша түймені қайта-қайта басыңыз. Түйме төртінші рет басылғанда, опция өшіріледі.

Ескертпе: START/PAUSE түймесі басылғаннан кейін, кешіктіру уақытын орнатылған бағдарлама қосылғанша азайту арқылы ғана өзгертуге болады.

! Бұл опция барлық бағдарламаларда қосылған.

Индикатор шамдары бар **БАСҚАРУ ТАҚТАСЫН ҚҰЛЫПТАУ:** басқару тақтасының құлпын қосу үшін түймені шамамен 2 секунд басып ұстап тұрыңыз.  таңбасы жанғанда, басқару тақтасы құлыпталады. Яғни, жуу циклдарын кездейсоқ түрде өзгертуден қорғауға болады, әсіресе, үйде балалар болса. Басқару тақтасының құлпын өшіру үшін түймені шамамен 2 секунд басып ұстап тұрыңыз.


ТЕМПЕРАТУРА Тұтқа және индикатор шамы: температураны немесе суық жуу циклын орнатады («Жекешелендіру» тарауын қараңыз).

ЖУУ ЦИКЛЫНЫҢ ОРЫНДАЛУ БАРЫСЫ индикатор шамдары: жуу циклының орындалуын бақылау үшін қолданылады.

Жанған индикатор шамы қай кезең орындалып жатқанын білдіреді.

ЕСІК ҚҰЛЫПТАУЛЫ индикатор шамы: есікті ашуға болатынын не болмайтынын білдіреді (*келесі бетті қараңыз*).

Индикатор шамы бар **START/PAUSE** түймесі: жуу циклдарын бастайды немесе уақытша тоқтатып қояды.

Ескертпе: Орындалып жатқан жуу циклын тоқтатып қою үшін осы түймені басыңыз; тиісті индикатор шамы қызғылт сары түспен жыпылықтайды, ал ағымдағы жуу циклының кезеңіне сәйкес келетін индикатор шамы қалыпты түрде жанып тұрады. Егер **ЕСІК ҚҰЛЫПТАУЛЫ**  индикатор шамы өшсе, есікті ашуға болады (шамамен 3 минут күтіңіз).

Жуу циклын тоқтатылған жерінен бастау үшін осы түймені тағы бір рет басыңыз.

Күту режимі

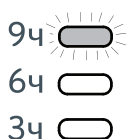
Осы кір жуғыш машина, жаңа қуатты үнемдеу ережелеріне сәйкес, ешбір әрекет байқалмаса, шамамен 30 минуттан кейін қосылатын автоматты күту жүйесімен жабдықталған. **ҚОСУ-ӨШІРУ** түймесін аз уақыт басып, құрылғының іске қосылуын күтіңіз.

Индикатор шамдары

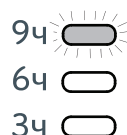
Индикатор шамдары маңызды ақпаратты береді. Олар мына жағдайларды білдіруі мүмкін:

Кешіктіріп бастау

КЕШІКТІРУ ТАЙМЕРІ функциясы қосылған болса («Жекешелендіру» тарауын қараңыз), жуу циклы басталғаннан кейін таңдалған кешіктіру мерзіміне сәйкес келетін индикатор шамы жыпылықтай бастайды:



Уақыт өте, қалған кешіктіру уақыты көрсетіледі және тиісті индикатор шамы жыпылықтайды:



Таңдалған кешіктіру уақыты аяқталғанда орнатылған бағдарлама басталады.

Жуу циклын бастау

Жылдам бағдарламалау






- 1. КІРЛЕРДІ САЛЫҢЫЗ.** Есікті ашыңыз. Келесі беттегі бағдарламалар мен жуу циклдарының кестесінде көрсетілген ең көп жүк мәнінен асып кетпеуге назар аударып, кірлерді салыңыз.
- 2. ЖУҒЫШ ЗАТТЫ ӨЛШЕҢІЗ.** Жуғыш зат тартпасын ашып, «Жуғыш заттар мен кірлер» тарауында айтылғанмен сәйкес жуғыш затты тиісті бөлікке салыңыз.
- 3. ЕСІКТІ ЖАБЫҢЫЗ.**
- 4. Жуу бағдарламасын бастау үшін «PUSH & WASH» түймесін басыңыз.**

Әдеттегі бағдарламалау

- 1. ON/OFF түймесін басу арқылы кір жуғыш машинаны қосыңыз.** Барлық индикатор шамдары бірнеше секундқа жанады, одан кейін таңдалған бағдарлама параметрлеріне қатысты индикатор шамдары жанып тұрады, ал START/PAUSE индикатор шамы жыпылықтайды.
- 2. Кірлерді салып, есікті жабыңыз.**

Жуу циклы кезеңінің индикатор шамдары

Қажетті жуу циклы таңдалып, басталғаннан кейін, индикатор шамдары бірінен кейін бірі жанып, циклдың қай кезеңі орындалып жатқанын білдіреді.

Жуу	
Шаю	
Сығу	
Ағызу	
Жуу циклының соңы	

Функция түймелері және оларға сәйкес келетін индикатор шамдары



Функция таңдалған кезде, оған сәйкес келетін индикатор шамы жанады.

Таңдалған функция бағдарламаланған жуу циклымен үйлесімді болмаса, тиісті индикатор шамы жыпылықтайды және функция қосылмайды. Таңдалған опция оған дейін таңдалған басқа опциямен үйлесімді болмаса, индикатор шамы жыпылықтап, сигнал беріледі (3 сигнал) және тек екінші опция қосылады; таңдалған опцияға сәйкес келетін индикатор шамы жанады.

Есік құлыптаулы индикатор шамы

Индикатор шамы жанып тұрған кезде, ашылмауы үшін есік құлыптаулы болады; есікті ашпас бұрын индикатор шамының сөнгеніне көз жеткізіңіз (шамамен 3 минут күтіңіз).

Жуу циклы барысында есікті ашу үшін, START/PAUSE түймесін басыңыз; ЕСІК ҚҰЛЫПТАУЛЫ индикатор шамы өшкен кезде есікті ашуға болады.


- 3. ЖУУ ЦИКЛЫ ТҰТҚАСЫН ҚАЖЕТТІ БАҒДАРЛАМАҒА ОРНАТЫҢЫЗ.**
- 4. Жуу температурасын орнатыңыз** («Жекешелендіру» тарауын қараңыз).
- 5. Жуғыш заттар мен жуғыш қосындыларды өлшеңіз** («Жуғыш заттар мен кірлер» тарауын қараңыз).
- 6. Қажетті функцияларды таңдаңыз.**
- 7. Жуу циклын START/PAUSE түймесін басу арқылы бастаңыз, сонда тиісті индикатор шамы қалыпты түрде көк түспен жанып тұрады.** Орнатылған жуу циклын доғару үшін START/PAUSE түймесін басу арқылы құрылғыны тоқтатып қойыңыз да, жаңа циклды таңдаңыз.
- 8. Жуу циклының соңында  индикатор шамы жанады.** ЕСІК ҚҰЛЫПТАУЛЫ  индикатор шамы өшкен кезде есікті ашуға болады (шамамен 3 минут күтіңіз). Кірлерді шығарып, барабан толығымен кебу үшін құрылғы есігін сәл ашық қалдырыңыз. ON/OFF түймесін басу арқылы кір жуғыш машинаны өшіріңіз.

Жуу циклдары



Push & Wash

Бұл функция құрылғы өшіп тұрған кездің өзінде, алдымен ON/OFF түймесін баспай-ақ немесе құрылғыны қосқаннан кейін ешбір түймені немесе таңдау тетігін қоспай-ақ (әйтпесе, Басып жуу функциясы өшеді), жуу циклын бастауға мүмкіндік береді. Басып жуу циклын бастау үшін тиісті түймелерді басып, 2 секунд ұстап тұрыңыз. Индикатор шамының жанғаны циклдың басталғанын білдіреді. Бұл жуу циклы мақта немесе синтетикалық маталар үшін ең қолайлы, себебі ол 30° температурада және 1000 айналым/минут жылдамдығында жуады. Максимальды жүктеме – 3 кг. (Цикл мерзімі 45').

Ол қалай жұмыс істейді?

1. Кірлерді (мақта және/немесе синтетикалық киімдер) салып, есікті жабыңыз.
2. Жуғыш зат пен қосындыларды құйыңыз.
3. Басып жуу түймесін басып, 2 секунд ұстап тұру арқылы бағдарламаны іске қосыңыз. Тиісті индикатор шамы жасыл түспен жанып, есік құлыпталады (ЕСІК ҚҰЛЫПТАУЛЫ таңбасы жанады).
Ескертпе: Басып жуу түймесі көмегімен жуу циклы басталса, мақта мен синтетикалық маталарға ұсынылатын реттелмейтін, автоматты цикл қосылады. Бұл бағдарлама ешбір қосымша опцияны орнатуға мүмкіндік бермейді. Автоматты цикл орындалып жатқан кезде есікті ашу үшін START/PAUSE түймесін басыңыз; ЕСІК ҚҰЛЫПТАУЛЫ таңбасы өшсе, есікті ашуға болады. Жуу циклын тоқтатылған жерінен қайта бастау үшін START/PAUSE түймесін тағы бір рет басыңыз.
4. Бағдарлама аяқталғаннан кейін  индикатор шамы жанады.

Жуу циклдарының кестесі

Жуу циклдары	Жуу циклының сипаттамасы	Ең жоғ. темп. (°C)	Ең жоғ. жылдамдық (айн/мин)	Жуғыш заттар		Ең жоғ. жүк (кг)	Цикл мерзімі
				Негізгі жуу	Мата кондиционері		
Ежедневные 30° ЭКО							
1	Күнделікті мақта-мата	30°	1000	●	●	3	100'
2	Күнделікті синтетика	30°	1000	●	●	3	90'
3	Түрлі-түсті заттар	30°	1000	●	●	3	95'
4	Нәзік киімдерді	30°	0	●	●	0,5	80'
5	Аралас 30°: аз ластанған киімдерді жылдам жуып алу үшін (жүннен немесе жібектен жасалған және қолмен жууды қажет ететін киімдер үшін жарамайды).	30°	800	●	●	3	30'
Стандартные							
6	Мақта 40° (2): өте лас ақ және күтіммен жуылатын түрлі-түсті кір.	40° (Max.60°)	1000	●	●	5	230'
7	Синтетика: қатты кірлемеген мықты боялған түрлі-түсті бұйым.	40° (Max.60°)	1000	●	●	3	125'
8	Аралас	40°	1000	●	●	5	125'
9	Мақта 60° (1): өте лас ақ және қатты түрлі-түсті кір.	60°	1000	●	●	5	220'
10	Мақта 90°: қатты кірлеген ақ бұйым	90°	1000	●	●	5	190'
Специальные							
11	Спорттық жеңіл	30°	600	●	●	2,5	50'
12	Мамық көрпелер: қаз мамығы бар киімдер үшін.	30°	1000	●	●	1	100'
13	Жүн: жүн, кашемир және т.б. үшін.	40°	800	●	●	1	65'
14	Иіске қарсы	40°	1000	●	●	2,5	135'
	Шаю + Сығу	-	1000	-	●	5	50'
	Сығу + Ағызу	-	1000	-	-	5	10'

Дисплейде немесе осы кітапшада көрсетілген циклдың мерзімі тек шамамен берілген және ол стандартты жұмыс жағдайларына сәйкес есептеледі. Нақты мерзім су температурасы мен қысымы, қолданылған жуғыш зат мөлшері, салынған кірлердің мөлшері мен түрі, жүктің теңестірілуі және таңдалған кез келген опциялар сияқты ықпалдарға байланысты болады.

Барлық сынақ мекемелері үшін:

- 1) Жуу циклын EN 60456 стандартына сәйкес тексеріңіз: 9 жуу циклын 60°C температурасымен таңдаңыз.
- 2) М/м бұйымдарына арналған ұзақ программа: 6 жуу циклын 40°C температурасымен таңдаңыз.

Температураны орнату

Жуу температурасын орнату үшін ТЕМПЕРАТУРА түймесін басыңыз (Жуу циклдарының кестесін қараңыз). Температураны азайтуға немесе тіпті суық жууды орнатуға болады (20°).

Ескертпе: Орнатылған мән таңдалған циклмен үйлесімді болса, тұтқа индикаторы жанады (жанып тұрады). Олай болмаса, ол жыпылықтап, 3 рет сигнал беріледі.

Кір жуғыш машина әрбір жуу циклы үшін орнатылған ең көп мәннен жоғары температураны таңдауға автоматты түрде кедергі жасайды.

! Қиыс жағдай: **6** бағдарламасы таңдалса, температураны 60°C-қа дейін көтеруге болады.

! Қиыс жағдай: **7** бағдарламасы таңдалса, температураны 60°C-қа дейін көтеруге болады.

Функциялар

Осы кір жуғыш машинадағы әртүрлі жуу функциялары әрдайым қажетті нәтижелерге жетуге көмектеседі.

Функцияларды іске қосу үшін:

1. Қажетті функцияға сәйкес келетін түймені басыңыз;
2. тиісті индикатор шамы жанғанда функция қосылады.

Ескертпе:


- Таңдалған функция бағдарламаланған жуу циклымен үйлесімді болмаса, тиісті индикатор шамы жыпылықтайды және функция қосылмайды.
- Таңдалған опция оған дейін таңдалған басқа опциямен үйлесімді болмаса, индикатор шамы жыпылықтап, сигнал беріледі және тек екінші опция қосылады; таңдалған опцияға сәйкес келетін индикатор шамы жанады.



Бұл функция таңдалғанда, сығу жылдамдығы азаяды.

Оңай үтіктеу

Бұл функцияны таңдау арқылы жуу және сығу циклдары тыртыстардың пайда болуын азайтатындай өзгертіледі.

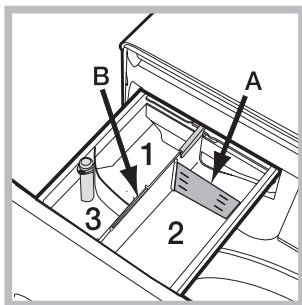
Циклдың аяғында кір жуғыш машинаның барабаны баяу айналады, ал ОҢАЙ ҮТІКТЕУ және START/PAUSE индикатор шамдары жыпылықтайды, ал  жарық диоды қалыпты түрде жанып тұрады. Циклды аяқтау үшін START/PAUSE түймесін немесе ОҢАЙ ҮТІКТЕУ.

Жуғыш заттар мен кірлер

KZ

Жуғыш зат тартпасы

Ойдағыдай жуу нәтижесіне қол жеткізу жуғыш заттың дұрыс мөлшеріне де байланысты болады: тым көп жуғыш зат қосылса, жуу міндетті түрде тиімдірек болмайды және шынында құрылғы ішінде қалдықтардың түзілуіне және қоршаған ортаны ластауға әкелуі мүмкін. **!** Қолмен жууға арналған жуғыш заттарды қолданбаңыз; олар тым көп көбік түзеді.



Жуғыш зат тартпасын ашып, жуғыш затты немесе жуғыш қосындыны төмендегідей салыңыз.

1-бөлік: Ортаңғы бөлікке жуғыш зат салмаңыз **1**.

2-бөлік: Жуғыш зат (ұнтақ немесе сұйық)

Сұйық жуғыш зат пайдаланылса, дұрыс мөлшерлеу үшін ауыстырмалы пластикалық **A** өлшеу бөлігін қолданған жөн. Ұнтақ жуғыш зат пайдаланылса, бөлікті **B** ұясына қойыңыз.

3-бөлік: Қосындылар (кондиционерлер және т.б.)

Кондиционер орталық бөлімде көрсетілген «max» деңгейінен аспауы тиіс.

Кірлерді дайындау

- Кірлерді мына жағдайларға байланысты бөліңіз:
 - мата түрі/жапсырмадағы таңба
 - түстер: түрлі-түсті киімдерді ақ киімдерден бөліңіз.
- Қалталарды босатып, түймелерді тексеріңіз.
- «Жуу циклдарының кестесі» атты кестедегі мәндерден асырып жібермеңіз, онда кірлердің құрғақ кездегі салмағы берілген.

Кірлердің салмағы қандай?

- 1 ақжайма 400-500 г
- 1 жастыққап 150-200 г
- 1 асжаулық 400-500 г
- 1 монша халаты 900-1200 г
- 1 орамал 150-250 г

Арнайы күтімді қажет ететін киімдер

Күнделікті мақта-мата: мақта-мата киімдерге арналған 30°C цикл. Тамаша нәтижені қамтамасыз ете отыра, суды қыздыруға жұмсалатын қуат мөлшерін азайтуға мүмкіндік береді. Аз кірленген киімдерді жуу үшін қолданған жөн.

Күнделікті синтетика: синтетикалық киімдерге арналған 30°C цикл. Тамаша нәтижені қамтамасыз ете отыра, суды қыздыруға жұмсалатын қуат мөлшерін азайтуға мүмкіндік береді. Аз кірленген киімдерді жуу үшін қолданған жөн.

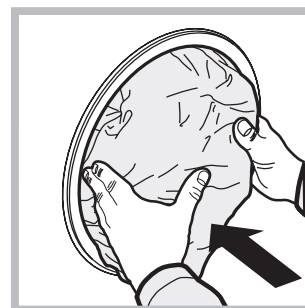
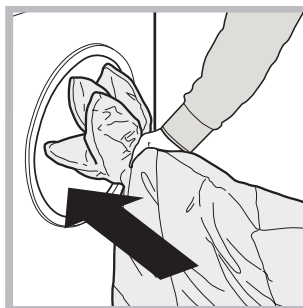
Түрлі-түсті заттар: түстерді сақтауға көмектесетін 30°C цикл; түрлі-түсті мақта-мата және синтетикалық киімдерге қолайлы. Тамаша нәтижені қамтамасыз ете отыра, суды қыздыруға жұмсалатын қуат мөлшерін азайтуға мүмкіндік береді. Аз кірленген киімдерді жуу үшін қолданған жөн.

Нәзік киімдерді: өте сезімтал киімдерді жуу үшін **4** бағдарламасын қолданыңыз. Жумас бұрын киімдердің ішін сыртқа қаратқан жөн. Ең жақсы нәтижеге қол жеткізу үшін нәзік киімдермен сұйық жуғыш затты пайдаланыңыз. Жібек заттар мен перделерді жуу үшін **4** тиісті циклды таңдап, опцияны іске қосыңыз ; құрылғы циклды аяқтаған кезде кірлер суға салынып тұрады және индикатор шамы жыпылықтайды. Кірлерді алу мақсатында суды ағызу үшін START/PAUSE түймесін немесе түймесін басыңыз.

Аралас: мақта-мата және синтетикалық киімдерді бірге жууға арналған 40°C цикл. Аз кірленген іш киімдерді жуу үшін қолданған жөн.

Спорттық жеңіл: (бағдарламасы **11**) аз ластанған спорттық киімдерді (спорттық костюмдер, шолақ шалбарлар және т.б.) жууға арналған; ең жақсы нәтижеге қол жеткізу үшін «Жуу циклдарының кестесі» көрсетілген ең көп жүк мәнінен асып кетпеу жөн. Сұйық жуғыш затты жартылай жүктеуге қолайлы мөлшерде қолдануды ұсынамыз.

Мамық көрпелер: Бір адамға арналған мамық көрпені (оның салмағы 1 кг-нан аспауы тиіс), жастықтарды немесе мамық куртқалар сияқты қаз мамығы бар киімдерді жуу үшін арнайы **12** жуу циклын қолданыңыз. Мамық көрпелерді шеттерін ішке қайырып (*суретті қараңыз*) және барабанды 3/4 көлеміне ғана толтырып барабан ішіне салыңыз. Ең жақсы нәтижеге қол жеткізу үшін сұйық жуғыш қолданылып, жуғыш зат тартпасына құйылғаны абзал.



Жүн: **13** жуу циклын, тіпті жапсырмасында «тек қолмен жуу» жазуы бар жүн киімдерін қоса, барлық жүн киімдерін жуу үшін қолдануға болады. Ең жақсы нәтижеге қол жеткізу үшін арнайы жуғыш затты қолданыңыз және ең көбі 1 кг жүгінен аспаңыз.

Иіске қарсы: **14** (Синтетика) бағдарламасын иісі жағымсыз (мысалы, түтін, тер, қуырылған тағам) киімдерді жуу үшін қолданыңыз. Бағдарлама матаның талшықтарын сақтай отырып, жағымсыз иістерді кетіруге арналған.

Кір жуғыш машина жұмыс істемей қалуы мүмкін. Техникалық көмек көрсету орталығына хабарласпас бұрын («Көмек» тарауын қараңыз), төмендегі тізімді қолдана отырып ақаулықты оңай шешу мүмкін емес екендігіне көз жеткізіңіз.

Ақаулық:

Кір жуғыш машина қосылмайды.

Жуу циклы басталмайды.

Кір жуғыш машина су алмайды (жуу циклының бірінші кезеңінің индикатор шамы жылдам жыпылықтайды).

Кір жуғыш машина сумен толып, оны ағызып тұра береді.

Кір жуғыш машина суды ағызбайды не сықпайды.

Кір жуғыш машина сығу циклы барысында көп дірілдейді.

Кір жуғыш машинадан су ағады.

«Функциялар» индикатор шамдары мен «START/PAUSE» индикатор шамы жыпылықтайды, ал «орындалып жатқан кезең» индикатор шамдарының бірі мен «есік құлыптаулы» индикатор шамы қалыпты түрде жанып тұрады.

Тым көп көбік болады.

Басып жуу қосылмайды.

Ықтимал себептері / шешімдері:

- Құрылғы розеткаға толығымен қосылмаған немесе түйіспейді.
- Үйде ток жоқ.
- Кір жуғыш машина есігі дұрыс жабылмаған.
- ON/OFF түймесі басылмаған.
- START/PAUSE түймесі басылмаған.
- Су шүмегі ашылмаған.
- Судың кіріс түтігі шүмекке қосылмаған.
- Түтік майыстырылған.
- Су шүмегі ашылмаған.
- Үйде су жоқ.
- Қысым тым төмен.
- START/PAUSE түймесі басылмаған.
- Ағызу түтігі еденнен 65-100 см биіктікте орналастырылмаған («Орнату» тарауын қараңыз).
- Түтіктің бос шеті су астында («Орнату» тарауын қараңыз).
- Қабырғадағы канализация жүйесі сапун құбырымен жабдықталмаған. Осы тексерулерден кейін де проблема шешілмесе, су шүмегін жауып, құрылғыны өшіріңіз де, Көмек беру қызметіне хабарласыңыз. Егер ғимараттың жоғарғы қабаттарының бірінде тұратын болсаңыз, суды ағызуда байланысты проблемалар болуы мүмкін, оның нәтижесінде кір жуғыш машина сумен толып, оны ағызып тұра беруі мүмкін. Дүкендерде арнайы ағызуда қарсы клапандар бар, олар бұл проблеманы шешуге көмектеседі.
- Жуу циклында ағызу жоқ: кейбір жуу циклдары ағызу кезеңінің қолмен басталуын қажет етеді.
-  функциясы қосылған: Циклды аяқтау үшін START/PAUSE түймесін басыңыз («Жекешелендіру»).
- Ағызу түтігі майысқан («Орнату» тарауын қараңыз).
- Ағызу түтігі бітелген.
- Орнату кезінде барабанның бұғаты дұрыс алынбаған («Орнату» тарауын қараңыз).
- Кір жуғыш машина тұзу емес («Орнату» тарауын қараңыз).
- Кір жуғыш машина шкафтар мен қабырғалар арасына қойылған («Орнату» тарауын қараңыз).
- Судың кіріс түтігі дұрыс бұралып мықталмаған («Орнату» тарауын қараңыз).
- Жуғыш зат тартпасы бітелген (оны тазалау туралы нұсқауларды «Күтім көрсету және техникалық қызмет көрсету» тарауынан қараңыз).
- Ағызу түтігі дұрыс бекітілмеген («Орнату» тарауын қараңыз).
- Құрылғыны өшіріп, оны токтан ағытыңыз, одан кейін шамамен 1 минут күтіңіз де, оны қайтадан қосыңыз. Проблема шешілмесе, Техникалық көмек көрсету қызметіне хабарласыңыз.
- Жуғыш зат кір жуғыш машинаға қолайлы емес (онда «кір жуғыш машиналарға арналған», «қолмен жууға және кір жуғыш машинаға арналған» немесе осыған ұқсас жазу болуы керек).
- Тым көп жуғыш зат қолданылған.
- Құрылғыны қосқаннан кейін PUSH & WASH басқа басқару тетігі қосылған. Құрылғыны өшіріп, PUSH & WASH түймесін басыңыз.

Қызмет көрсету

KZ

Техникалық қолдау орталығына хабарласпас бұрын:

- Ақаулықты өзіңіз шеше алатыныңызды тексеріңіз («Ақаулықтарды жою» тарауын қараңыз);
- Ақаулық шешілгенін тексеру үшін бағдарламаны қайтадан бастаңыз;
- Олай болмаса, кепілдік куәлігінде берілген телефон нөмірі бойынша өкілетті Техникалық көмек беру орталығына хабарласыңыз.

! Тек уәкілетті мамандардан көмек сұраңыз.

Келесі мәліметтерді оңай жерде ұстаңыз:

- ақаулықтың түрі;
- құрылғының моделі (Мод.);
- сериялық нөмірі (С/Н).

Бұл ақпаратты кір жуғыш машинаның артқы жағына бекітілген және есікті ашу арқылы құрылғының алдынан көруге болатын техникалық деректер тақтасынан табуға болады.

AM

Հայերեն

BWSB 51051

Էներգաէֆեկտիվության դասերի համապատասխանում	
Սարքի վրա նշված էներգաէֆեկտիվության դասին մասին տեղեկատվություն	Էներգաէֆեկտիվության դասը Ռուսաստանի օրենսդրության համապատասխանության մեջ
A	A
A+	A-10% (*)
A++	A-20% (*)
A+++	A-30% (*)
A+++ -10%	A-40% (*)
A+++ -20%	A-50% (*)

(*) տվյալ քանակության տոկոսներով էներգաէֆեկտիվության ցուցանիշները ավելի լավ են, քան Ռուսաստանի Դաշնության նորմատիվ փաստաթղթերով սահմանված A դասինը

Ցանկ

AM

Տեղադրում, 26-27
Փաթեթավորման հեռացում և հավասարակշռեցում
Միացումը ջրատարին և էլեկտրական ցանցին Լվացքի առաջին փուլ Տեխնիկական բնութագրեր

Տեխնիկական սպասարկում և խնամք, 28
Ջրի և էլեկտրականության անջատում
Լվացքի մեքենայի խնամքը Լվացող նյութերի բաշխիչի խնամքը Թմբուկի և դռնակի խնամքը Մոխրի խնամքը Ջրամուտքի խողովակի ստուգում

Զգուշացում և առաջարկություններ, 29
Անվտանգության ընդհանուր կանոններ փաթեթավորման նյութերի վերացման գործող պահանջները:
Մալիտակեղենի կարգաբերման համակարգ Տեղափոխման և պահպանման պայմանները

Լվացքի մեքենայի նկարագիրը, 30-31
Կառավարման վահանակ
Ցուցիչներ
Օրագրի մեկնարկման կարգը

Օրագրեր 32
Push & Wash (Սեղմիր և Լվա)
Օրագրերի աղյուսակ

Անհատականացված կարգավորումներ, 33
Ջերմաստիճանի կարգավորում
Լրացուցիչ Գործառնություններ

Լվացող նյութեր և սպիտակեղենի տեսակներ, 34
Լվացող նյութերի բաշխիչ.
Մալիտակեղենի նախապատրաստումը Նուրբ լվացում պահանջող իրեր

Անսարքությունները և դրանց վերացման մեթոդները, 35

Սերվիսային առաջություն, 36



Կարգաբերում

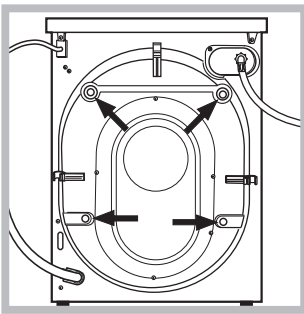
AM

! Պահպանեք տվյալ ձեռնարկը. Այն անհրաժեշտ է մեքենայի վաճառքի, փոխանակման, կամ այլ դեպքերում սարքի շահագործման և գործառնության պայմաններին ծանոթանալու համար:

! Ուշադիր կարդացեք ձեռնարկը՝ այն պարունակում է լվացքի մեքենայի տեղադրման և անվտանգ շահագործման կարևոր տեղեկություններ:

Փաթեթավորման հեռացում և հավասարակշռեցում Փաթեթի հեռացում

1. Հեռացրեք լվացքի մեքենայի փաթեթավորումը.
2. Համոզվեք, որ տեղափոխման ընթացքում սարքը չի փասավել: Վնասվածքների դեպքում մի միացրեք սարքը և անմիջապես կապվեք մատակարարի հետ:



3. Հեռացրեք մեքենայի ետնամասում գտնվող թվով 4 տեղափոխման պտուտակները և ռետինե խցանները իրենց միջադիրներով (տես նկ.)
4. Փակեք անցքերը ուղեկցող պլաստիկ խցաններով:

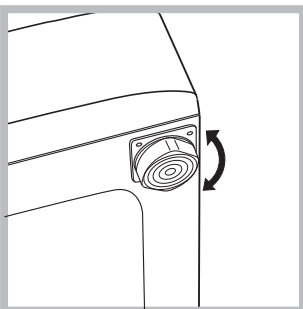
5. Պահեք բոլոր բաղադրիչները, նրանք պետք կգան լվացքի մեքենայի հետագա տեղափոխման ժամանակ:

! Թույլ մի տվեք երեխաներին խաղալ փաթեթավորման հետ:

! Փաթեթավորումը և նրա առանձին մասնիկները նախատեսված չեն սննդի հետ շփվելու համար:

Հավասարակշռեցում

1. Տեղադրեք մեքենան հարթ և ամուր հատակին այնպես, որ այն չդիպչի պատերին, կահույքին և այլ առարկաներին:



2. Տեղադրումից հետո հարմարեցրեք մեքենայի ոտնակները պտտելու միջոցով (տես նկ.) Դրա համար թուլացրեք հակամանեկը, իսկ կարգաբերումից հետո նորից ամրացրեք:

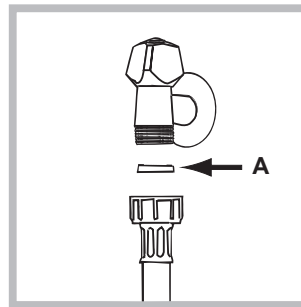
Մեքենայի տեղադրումից հետո ստուգեք նրա իրանի վերին մակերեսի հորիզոնականությունը, այն չպետք է զերազանցի 2°-ը:

Սարքի ճիշտ հավասարակշռեցումը կօգնի հետագայում մեքենայի աշխատանքի ընթացքում զերծ մնալ աղմուկից, վիբրացիայից և տեղաշարժերից:

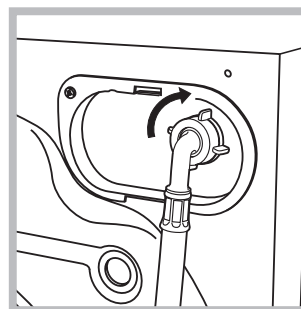
Եթե լվացքի մեքենան տեղակայված է խալով պատված հատակին համոզվեք, որ նրա իրանը բարձր է խալու ծածկույթից: Հակառակ դեպքում մեքենայի օդափոխությունը կխանգարվի կամ կընդհատվի:

Միացումը ջրատարին և էլեկտրական ցանցին

Ջրամուտքի խողովակի միացումը



1. Տեղադրեք A միջադիրը ջրամուտքի խողովակի ծայրին, այնուհետև ձգեք վեջինս սառը ջրի ջրատարի ելքի 3/4 դույմ պարուրակավոր անցքին: (տես նկ.) Միացնելուց առաջ բացեք ջրատար խողովակը և թույլ տվեք ջրին թափվել:



2. Միացրեք ջրամուտքի խողովակը լվացքի մեքենային, ձգելով այն մեքենայի ետևի վերին աջ մասում գտնվող ջրընդունիչի վրա (տես նկ.)

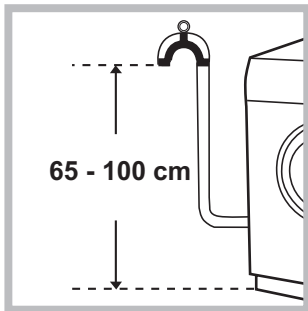
1. Համոզվեք, որ խողովակը ուղրված և սեղմված չէ:

! Անհրաժեշտ է, որ ջրի ճնշումը լինի Տեխնիկական բնութագրերի աղյուսակում բերված արժեքների սահմաններում (տես էջ 27):

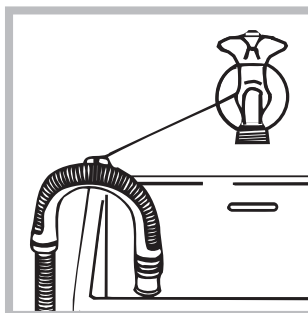
! Եթե ջրամուտքի խողովակի երկարությունը չբավարարի դիմեք Արտոնագրված սպասարկման կենտրոն:

! Երբեք մի օգտագործեք օգտագործված կամ հնամաշ խողովակներ:

Ջրահեռացման խողովակի միացումը



Միացրեք ջրահեռացման խողովակը ջրահեռացման համակարգին գետնից 65-100 սմ բարձրության վրա: Որպես այլընտրանք կախեք ջրահեռացման խողովակի ծայրը լվացարանի, լոգարանի կողքից և ուղղորդի միջոցով (մտնում է մատակարարման կոմպլեկտի մեջ), որը ամրացվում է ծորակին (տես նկ): Խողովակի ազատ ծայրը չպետք է գտնվի ջրի մեջ:



! Խորհուրդ չի տրվում ջրահեռացման խողովակի երկարացուցչի կիրառումը:

Անհրաժեշտության դեպքում թույլատրվում է դրա ավելացումը նույն տրամագծի խողովակով ոչ ավել, քան 150 սմ երկարության:

Էլեկտրականության միացումը Նախքան խրոցը միացնելը ցանցային վարդակին անհրաժեշտ է ստուգել հետևյալը

- ցանցային վարդակը պետք է լինի հողանցված և համապատասխանի չափորոշիչներին
 - ցանցային վարդակը պետք է հաշվարկված լինի լվացքի մեքենայի առավելագույն հզորության համար, որը բերված է Տեխնիկական տվյալներ աղյուսակում (տես կողքի աղյուսակը):
 - էլեկտրասնուցման լարումը պետք է համապատասխանի Տեխնիկական տվյալներ աղյուսակում բերված տվյալներին (տես կողքի աղյուսակը):
 - ցանցային վարդակը պետք է համադրելի լինի մեքենայի խրոցին: Հակառակ դեպքում անհրաժեշտ է փոխարինել վարդակը կամ խրոց: ! Արգելվում է լվացքի մեքենայի տեղադրումը փակ տարածքից դուրս անգամ ծածկի տակ, քանի որ արտակարգ վտանգավոր է մեքենան անձրևի և ամպրոպի ազդեցությանը ենթարկելը:
- ! Լվացքի մեքենան պետք է այնպես տեղադրվի, որպեսզի ապահովվի վարդակի ազատ մատչելիությունը:
- ! Մի օգտագործեք եռաբաշխիչ և երկարացման լարերով վարդակներ:
- ! Սարքի ցանցային լարը չպետք է լինի ծավալած կամ սեղմված:

Մալուխի փոխարինումը պետք է իրականացվի միայն որակավորում ունեցող մասնագետի կողմից: Առողջությանը և սեփականությանը պատճառված վնասների համար արտադրողը պատասխանատվություն չի կրում, եթե դրանք առաջացել են տեղակայման նշվածված նորմերի չպահպանման արդյունքում:

Լվացման առաջին փուլ՝ իրականացրեք այն տեղադրումից հետո, ԻՆՔՆԱՄԱՔՐՈՒՄ ծրագրով(տես Լվացքի մեքենայի խնամքը)

Տեխնիկական տվյալներ	
Մակնիշ	BWSB 51051
Արտադրող երկիր	Ռուսաստան
Գաբարիտային չափեր	լայնք՝ 59.5 սմ բարձրություն՝ 85 սմ խորություն՝ 42,5 սմ
Տարողունակություն	1-ից մինչև 5 կգ
Լարման անվանական արժեքը կամ լարման միջակայքը	220-240 V ~
Առավելագույն հզորություն	1850 W
Էլեկտրական հոսանքի տեսակի պայմանական նշանակումը կամ փոփոխական հոսանքի անվանական հաճախականությունը	50 Hz
Էլեկտրական հոսանքի խոցելիությունից պաշտպանության դասը	պաշտպանության դասը I
Ջրատարի միացումը	առավելագույն ճնշումը 1ՄՊա (10 բար) նվազագույն ճնշումը 0,05 ՄՊա (0,5 բար) թմբուկի տարողություն 40 լիտր
Քամելու արագությունը	միջև 1000 պտույտ րոպեյում
Կառավարման ծրագրերը EN 60456 հրահանգի համապատասխան	ծրագիր՝ 9 ; ջերմաստիճան՝ 60°C ; բեռնում՝ 5 կգ սպիտակեղեն
	Տվյալ ապրանքատեսակը համապատասխանում է Եվրոպական Հանրության հետևյալ հրահանգներին՝ - 2004/108/CE (Էլեկտրամագնիսական համատեղելիություն); - 2006/95/CE (Ցածր լարում); - 2012/19/EU (WEEE)
Պինդ մասնիկների և խոնավության թափանցումից պաշտպանության աստիճանը, որը ապահովվում է պաշտպանական ծածկույթով, բացառությամբ խոնավությունից պաշտպանություն չունեցող ցածր լարման սարքավորումների IPX4	
Տվյալ տխնիկայի արտադրման ամսաթիվը կարելի է ստանալ սերիական համարից, որը գտնվում է շտրիխ-ծածկագրի տակ (S/N XXXXXXXXX), հետևյալ կերպ	-S/N ծածկագրի 1-ին թիվը համապատասխանում է տարեթվի վերջին նիշին; - S/N ծածկագրի 2-րդ և 3-րդ թվերը՝ ամսվա հերթական համարին; - S/N ծածկագրի 4-րդ և 5-րդ թվերը՝ օրվան
Էներգիայնայողության դաս	A

Տեխնիկական սպասարկումը և խնամքը

AM

Ջրի և էլեկտրականության անջատում

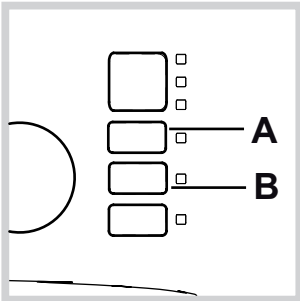
- Փակեք ջրամատակարարման ծորակը յուրաքանչյուր լվացքից հետո: Այդպիսով կպակասի է մեքենայի ջրատար համակարգի մաշվածությունը և վերացվում է ջրի արտահոսքի հնարավորությունը:
- Պարտադիր հանեք խրոցը վարդակից մեքենան լվանալուց և սպասարկելուց առաջ:

Լվացքի մեքենայի խնամքը

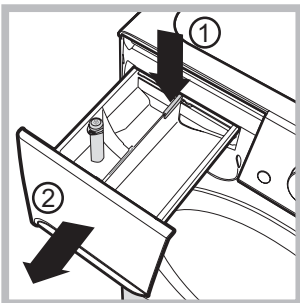
- Մեքենայի արտաքին և ռետինե մասերը մաքրեք փափուկ գործվածքով և տաք օճառաջրով: Մի օգտագործեք լուծիչներ կամ հղկիչ մաքրող նյութեր:
- Լվացքի մեքենան իր մեջ ներառում է ներքին դետալների «Ինքնամաքրում», որը պետք է իրականացնել առանց որևէ սպիտակեղենի: Լվացքի ընթացքում որպես օգնող միջոց կարելի է օգտագործել լվացքող նրբաթեր (կեղտոտ լվացքին համապատասխան քանակի 10% չափով), կամ լվացքի մեքենայի մաքրման համար նախատեսված հատուկ նյութեր:

Խորհուրդ է տրվում մեքենայի մաքրումը իրականացնել ամեն 40 փուլը մեկ:

Ծրագրի մեկնարկի համար միաժամանակ սեղմեք A և B կոճակները և սեղմած պահեք 5 վարկյան (տես նկ.) Ծրագիրը կմեկնարկի և կտևի մոտ 75 րոպե: Փուլի դադարեցման համար սեղմեք ՄԵԿՆԱՐԿ/ԴԱԴԱՐ կոճակը:



Լվացող նյութերի բաշխիչի խնամքը



Սեղմեք լեզվակին (1) և հանեք բաշխիչը (2): Լվացեք այն հոսող ջրի տակ: Այդ գործողությունը անհրաժեշտ է հաճախակի կրկնել:

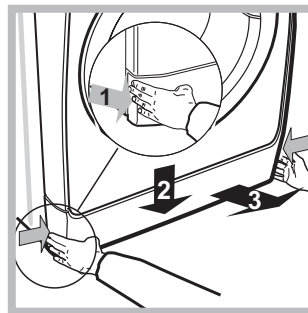
Մեքենայի դռնակի և թմբուկի խնամքը

- Յուրաքանչյուր լվածքից հետո մեքենայի դռնակը թողեք կիսաբաց թմբուկում տհաճ հոտերի և բորբոսի առաջացումից խուսափելու համար:

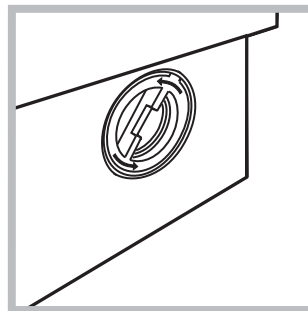
Մոլիխի մաքրումը

Լվացքի մեքենան ունի ինքնամաքրվող ջրահեռացման մոլիխ, որը չի պահանջում մաքրում կամ յուրահատուկ սպասարկում: Սակայն մանր իրերը (մետաղադրամներ, կոճակներ և այլն) կարող են պատահաբար ընկնել մոլիխի մեջ: Դրանց դուրս բերման համար մոլիխը սարքավորված է «որսիչով» ֆիլտրով, որի հասանելիությունը սահմանափակված է առջևի ներգնդի վահանակով:

! Համոզվեք, որ լվացման փուլը ավարտված է, և անջատեք սարքը էլեկտրական ցանցից



Պատյանին հասնելու համար՝ 1. Դուրս բերեք մեքենայի ներքևի վահանակը՝ սեղմեք կենտրոնում, այնուհետև կողքերից ձգեք դեպի ներքև և հանեք (տես նկ.)



2. Քանդեք պատյանի կափարիչը, պտտելով այն ժամացույցի սլաքին հակառակ (տես նկ.), հնարավոր է ջրի քիչ արտահոսք մոլիխից դա նորմալ երևույթ է:

3. Մանրակրկիտ մաքրեք պատյանը ներսից:
4. Կափարիչը ձգեք տեղը:
5. Տեղադրեք առջևի վահանակը, նախապես համոզվելով, որ կեռիկները մտել են համապատասխան կապողակների մեջ:

Ջրամուտքի խողովակի ստուգում

Ստուգեք խողովակը ոչ պակաս քան տարին մեկ անգամ: Ջրի արտահոսքի ցանկացած նշանների կամ փսասվածքների դեպքում անհապաղ փոխարինեք խողովակը: Մեքենայի աշխատանքի ժամանակ ճնշման տակ գտնվող փսասված խողովակը կարող է պայթել:

! Երբեք մի օգտագործեք հնամաշ խողովակներ

! Լվացքի մեքենան նախագծված և արտադրված է անվտանգության միջազգային նորմերին համապատասխան:

Լշադիր կարդացեք այս զգուշացումները, որոնք կազմված են ձեր իսկ անվտանգության նկատառումներից ելնելով . Անվտանգության ընդհանուր դրույթներ

- Մեքենայի օգտագործումից հետո անսպան անջատեք այն էլեկտրական ցանցից և փակեք ջրամատակարարման ծորակը:

- Լվացքի մեքենան նախատեսված չի նվազ մտավոր, ֆիզիկական կամ զգայարանական կարողություններով օժտված կամ գիտելիքների և կյանքի փորձի բացակայության տեր անձանց, եթե նրանք չեն գտնվում հասկողության տակ և կամ տեղեկացված չեն սարքի օգտագործման մասին իրենց անվտանգությունը ապահովող անձի կողմից: Երեխաները պետք է գտնվեն հսկողության տակ լվացքի մեքենայի հետ խաղալու հնարավորությունը բացառելու նպատակով:
- Լվացքի մեքենան պետք է օգտագործվի միայն մեծահասակների կողմից, որոնք կօգտվեն տվյալ ձեռնարկի խորհրդատվությունից:
- Մի դիպչեք մեքենային, եթե ձեր ձեռքերը կամ ոտքերը խոնավ են, մի օգտվեք մեքենայից ոտաբոբիկ : Մի դիպչեք մեքենային, եթե ձեր ձեռքերը կամ ոտքերը խոնավ են, մի օգտվեք մեքենայից ոտաբոբիկ:
- Մի բացեք լվացող նյութերի բաշխիչը մեքենայի աշխատանքի ընթացքում:
- Մի դիպչեք հեռացվող ջրին՝ նրա ջերմաստիճանը կարող է շատ բարձր լինել:
- Կատեգորիկ արգելվում է դռնակը ուժով բացել՝ դա կարող է հանգեցնել դռնակի պատահական բացվելուց պահպանող մեխանիզմի փասմանը:
- Անսարքության դեպքում ոչ մի պարագայում մի դիպչեք մեքենայի ներսի մասերին՝ փորձելով սարքել այն:
- չեփակեք, որ երեխաները չմոտենան աշխատող մեքենային:
- Լվացքի ընթացքում մեքենայի դռնակը կարող է տաքանալ
- Անհրաժեշտության դեպքում տեղաշարժեք մեքենան երկու կամ երեք հոգով չափազանց զգուշությամբ: Երբևիցե մի տեղափոխեք մեքենան միայնակ, քանզի այն շատ ծանր է:
- Լվացքի մեքենայի մեջ սպիտակեղենի բեռնումից առաջ համոզվեք, որ թմբուկը դատարկ է:
- Օգտահանություն •Փաթեթավորման նյութերի վերացում՝ պահպանեք

փաթեթավորման նյութերի վերացման գործող պահանջները:

Համաձայն 2012/19/EU - WEEE Եվրոպական Հրահանգի էլեկտրական և էլեկտրոնային սարգավորումների օգտահանման վերաբերյալ սարգավորումները չպետք է դնեն նետվեն քաղաքային աղբի հետ միասին: Շարքից դուրս եկած սարգերը պետք է առանձին հավաքվեն վերջիններիս օգտահանման օպտիմիզացիայի, ինչպես նաև շրջակա միջավայրի և առողջության անվտանգության նկատառումներից ելնելով:Բոլոր սարգերի վրա փակցված ջնջված աղբաման պայմանանշանը ծառայում է որպես հիշեցում դրանց առանձին օգտահանման մասին: Սարգերի օգտահանման մասին ավելի մանրամասն տեղեկություններ ստանալու համար կարող եք դիմել հատուկ պետական կազմակերպություններ

Սպիտակեղենի կարգաբերման համակարգ Չափազանց վիբրացիայից խուսափելու և սպիտակեղենի հավասարաչափ բաշխման նպատակով մեքենան ամեն անգամ քամելուց առաջ կատարում է լվացքի արագուփյունը քիչ գերազանցող արագությամբ պտույտներ:Եթե մի քանի փորձից հետո սպիտակեղենը ճիշտ բաշխված չեղավ, մեքենան քամումը կիրականացնի նախատեսվածից ցածր արագության տակ:Միայն կարգաբերման պատճառով մեքենան կարող է քամելու փոխարեն սպիտակեղենի կարգաբերում կատարի: Սպիտակեղենի ճիշտ բաշխման և կարգաբերման օպտիմիզացիայի համար խորհուրդ է տրվում մանր և մեծ կտոր սպիտակեղենը միախառնել:

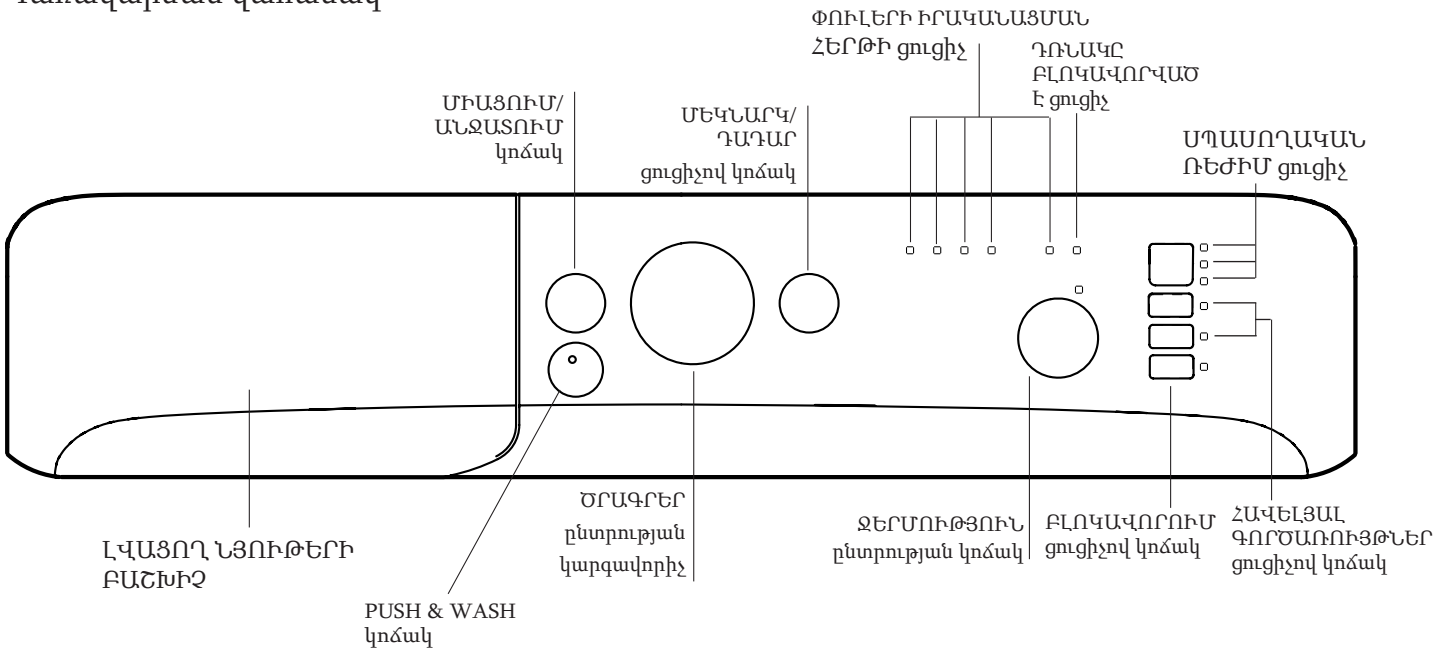
Տեղափոխման և պահպանման պայմանները

- Փաթեթավորած լվացքի մեքենան անհրաժեշտ է պահպանել 80%-ից ոչ ավել հարաբերական խոնավության բնական օդափոխությամբ փակ տարածքներում: Եթե մեքենան երկար ժամանակ չի օգտագործվելու և պահպանվելու է չջեռուցվող տարացքում, անհրաժեշտ է մեքենայից ամբողջությամբ հեռացնել ջուրը: Մեքենայի տեղափոխելուց առաջ անհրաժեշտ է տեղադրել տեղափոխման պտուտակները իրենց միջադիրներով, որպեսզի բացառվի լվացքի մեքենայի բաքի փասումը: Մեքենան անհրաժեշտ է տեղափոխել ուղահայաց դիրքում ապահով ամրացնելով այն փակ ծածկով տրանսպորտային միջոցով: Արգելվում է լվացքի մեքենան ենթարկել հարվածիչ բեռնավորման բեռնափոխադրման աշխատանքների ընթացքում:

Լվացքի մեքենայի նկարագիրը

AM

Կառավարման վահանակ



Լվացող նյութերի բաշխիչ՝ լվացող նյութերի և հավելումների բեռնման համար (տես Լվացող նյութեր և սպիտակեղենի տեսակներ)

ՄԻԱՑՈՒՄ/ԱՆՋԱՏՈՒՄ (BKЛ/ВЫКЛ) կոճակ՝ ծառայում է լվացքի մեքենայի միացման և անջատմանը

PUSH & WASH կոճակ: (տես Լվացող նյութեր և սպիտակեղենի տեսակներ)

ՇՐԱԳՐԵՐ ընտրության վահանակ՝ ծառայում է ծրագրի ընտրությանը : Շրագրի կատարման ընթացքում վահանակը չի պտտվում:

ՖՈՒՆԿՑԻՍՆԵՐ՝ Հավելյալ ֆունկցիաների ընտրության կոճակ ցուցիչով: Ընտրված ֆունկցիային համապատասխանող ցուցիչը կմնա միացած:

Հետաձգված Մեկնարկ գործառույթը՝ հետաձգում է մեկնարկը մինչև 9 ժամ: Սեղմեք կոճակը մի քանի անգամ մինչև տվյալ արժեքին համապատասխան ցուցիչի միանալը Չորրորդ սեղմումից գործառույթը կանջատվի: Ծանուցում՝ Մեկնարկ/Դադար ՄԵԿՆԱՐԿ/ԴԱԴԱՐ կոճակին սեղմելով կարելի է փոփոխել հետաձգման արժեքը, սակայն միայն փոքրանալու կողմ, մինչև ընտրված ծրագրի մեկնարկը:

!Այս գործառույթը համատեղելի է բոլոր

ԲԼՈԿԱՎՈՐՈՒՄ ցուցիչով կոճակ:

Կառավարման վահանակի բլոկավորումը միացնելու համար անհրաժեշտ է կոճակը սեղմած պահել մոտ 2 վայրկյան: Միացված պայմանանշանը էկրանի վրա նշանակում է, որ կառավարման վահանակը բլոկավորված է (բացառությամբ ՄԻԱՑՈՒՄ/ԱՆՋԱՏՈՒՄ կոճակի): Այսպիսով հնարավոր չէ հանկարծակի փոփոխել ծրագիրը, հատկապես եթե տանը երեխաներ կան: Կառավարման վահանակի բլոկավորումը անջատելու համար կոճակը կրկին սեղմած պահեք մոտ 2 վայրկյան:

ՋԵՐՄՈՒԹՅՈՒՆ ընտրության կարգավորիչ՝ ծառայում է ջերմաստիճանի կարգավորման կամ սառը ջրում լվացքի ընտրությանը (տես «Անհատականացված կարգավորում»):

ԼՎԱՑՄԱՆ ՓՈՒԼԵՐԻ ՑՈՒՑԻՉՆԵՐ՝ միանում են փուլի կատարման հերթականության տեսողական ընկալման համար: Միացված ցուցիչը համապատասխանում է ընրացիլ փուլին

ԴՌՆԱԿԸ ԲԼՈԿԱՎՈՐՎԱԾ Է ցուցիչ՝ ցույց է տալիս լվացքի մեքենայի դռնակի բացելու հնարավորությունը (տես նկ.):

ԾԱՆՈՒՑՈՒՄ՝ Լվացման փուլի ժամանակավոր դադարի համար սեղմեք կոճակը՝ ցուցիչը կթարթի նարնջագույն լույսով, իսկ մյուս փուլի ցուցիչը կմնա միացած: Եթե ԴՌՆԱԿԸ ԲԼՈԿԱՎՈՐՎԱԾ Է ցուցիչը անջատվեց, կարելի է բացել դռնակը (սպասեք մոտ 3 րոպե): Լվացման դադարի պահից վերագործարկելու համար նորից սեղմեք ՄԻԱՑՈՒՄ / ԱՆՋԱՏՈՒՄ կոճակը:

Սպասողական ռեժիմ

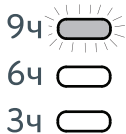
Տվյալ լվացքի մեքենան համապատասխանում է էլեկտրաէներգիայի տնտեսման նոր նորմատիվներին, կոմպլեկտավորված է ավտոմատ անջատման (էներգիայի պահպանման ռեժիմ) համակարգով, որը միանում է մեքենայի 30 րոպե պարապուրդից հետո: Սեղմեք ՄԻԱՑՈՒՄ/ԱՆՋԱՏՈՒՄ (BKЛ/ВЫКЛ) կոճակը մեկ անդամ և մեքենան կրկին կմիանա:

ՑՈՒՑԻՉՆԵՐ

Ցուցիչները հայտնում են օգտատերերին կարևոր տեղեկություններ

Ցուցիչների արժեքները՝

Հետաձգված Մեկնարկ: Ժրագրի մեկնարկից հետո կսկսի թարթել հետաձգման ժամանակին համապատասխան ցուցիչը (տես. «Անհատականացված ծրագրեր»)



Ժամանակի պակասելու հետ մեկտեղ կարտացոլվի մեկնարկին մնացած ժամանակը իրեն համապատասխան ցուցիչով



Հետաձգված ժամանակի սպառման հետ մեկտեղ կակտիվանա ընտրված ծրագիրը

Ծրագրերի համապատասխանող ցուցիչը մեկնարկի կարգը

Արագ ծրագրավորում

1. ՄՊԻՏԱԿԵՂԵՆԻ ԲԵՌՆՄԱՆ ԿԱՐԳԸ. Բացեք մեքենայի դռնակը, բեռնեք սպիտակեղենը թմբուկի մեջ չգերազանցելով հաջորդ էջում բերված ծրագրերի աղյուսակում նշված թույլատրելի առավելագույն քաշը:
2. ԼՎԱՑՈՂ ՆՅՈՒԹԻ ՉՍՓԱԲԱՇԽՈՒՄԸ. Հանեք չափաբաշխիչը և տեղադրեք լվացող նյութը հատուկ խցիկի մեջ, ինչպես նկարագրված է «Լվացքի մեքենայի նկարագիրը» բաժնում:
3. ՓԱԿԵՔ ԴՌՆԱԿԸ.
4. Սեղմեք PUSH & WASH կոճակը լվացման ծրագրի մեկնարկի համար:

Ավանդական ծրագրավորում

1. Միացրեք մեքենան՝ սեղմելով Միացում/Անջատում (BKJ/BBKJ) կոճակը: Բոլոր ցուցիչների լույսերը կմիանան մի քանի վարկյանով, այնուհետև կմարեն և կսկսի թարթել Մեկնարկ/Դադար ցուցիչը
2. Բեռնեք լավցքը և փակեք դռնակը

Ցիկլի ընթացիկ փուլ

Լվացքի ցիկլի ընթացքում ցուցիչները միանալու են մեկը մյուսի ետևից ցույց տալով ծրագրի կատարման փուլերը:

- Լվացում
- Ողողում
- Քամում
- Ջրահեռացում
- Փուլի ավարտ

Հավելյալ գործառնությունների կոճակները և դրանց համապատասխան ցուցիչները

Գործառնության ընտրության հետ մեկտեղ միանում է նրան համապատասխանող ցուցիչը: Եթե ընտրված գործառնությունը անհամատեղելի է ընտրված ծրագրի հետ, ապա համապատասխանող ցուցիչը կթարթի և գործառնությունը չի միանա: Եթե ընտրված հավելյալ գործառնությունը սահմանափակ է նախորդ բեռնված հավելյալ գործառնության հետ, կթարթի համապատասխան ցուցիչը, 3 անգամ կհնչի ձայնային ազդանշանը, արդյունքում կակտիվանա վերջինը ընտրված գործառնությունը և կթարթի նրան համապատասխանող ցուցիչը

1 Դռնակի բլոկավորման ցուցիչ: Միացված ցուցիչը նշանակում է, որ դռնակը բլոկավորված է պատահական բացելուց խուսափելու համար: Ցուցիչի անջատվելուց մոտ 3 րոպե հետո դուք կկարողանաք բացել դռնակը: Եթե անհրաժեշտ է դռնակը բացել փուլի մեկնարկից հետո, ապա սեղմեք ՄԵԿՆԱՐԿ/ԴԱԴԱՐ կոճակը: ԴՌՆԱԿԸ ԲԼՈԿԱՎՈՐՎԱԾ է ցուցիչի անջատվելուց հետո դռնակը կարող էք բացել:

3. ԾՐԱԳՐԵՐ կարգավորիչի օգնությամբ բեռնեք անհրաժեշտ ծրագիրը
4. Ընտրեք լվացման ջերմաստիճանը (տես Անհատականացված կարգավորումներ)
5. Բեռնեք լվացող նյութերը և հավելումները (տես Լվացող նյութեր և սպիտակեղենի տեսակներ)
6. Գործածեք անհրաժեշտ հավելյալ գործառնությունները
7. Մեկնարկեք ծրագիրը ՄԵԿՆԱՐԿ/ԴԱԴԱՐ կոճակի օգնությամբ, համապատասխան ցուցիչը կմիանա կապույտ լույսով: եռնված փուլը դադարեցնելու համար նույն կոճակի սեղմումով դադարեցրեք տվյալ փուլը և գործածեք նորը:
8. Ծրագրի ավարտին կմիանա (ԱՎԱՐՏ) ցուցիչը: Դռնակը կարող էք բացել ԴՌՆԱԿԸ ԲԼՈԿԱՎՈՐՄԱՆ ցուցիչի անջատվելուց հետո: Հանեք սպիտակեղենը, մեքենայի դռնակի դուռը թողեք կիսաբաց թմբուկի չորացման նպատակով: Անջատեք մեքենան՝ սեղմելով ՄԻԱՑՈՒՄ/ԱՆՋԱՏՈՒՄ կոճակը:

Ծրագրեր

AM


Push & Wash (Սեղմիր և Լվա)

Տվյալ գործառնությունը թույլ է տալիս լվացման փուլը սկսել անգամ մեքենայի անջատված վիճակում (սակայն էլ հոսանքին միացած) առանց ՄԻԱՑՈՒՄ/ԱՆՋԱՏՈՒՄ կոճակի սեղմելու կամ մեքենայի անջատումից հետո՝ չսեղմելով ոչ մի ուրիշ կոճակ և/ կամ ծրագրի ընտրության կարգավորիչի պտտելու (այն դեպքում, երբ ի սկզբանե սեղմած էր ուրիշ կոճակ և/կամ կատարվել էր ծրագրի ընտրության կարգավորիչի պտտույտ, Push & Wash գործառնությունը կչեզոքացվի):



Push & Wash փուլը ակտիվացնելու համար սեղմված պահեք Push & Wash կոճակը 2 վայրկյան:

Լուսային ցուցիչի միացումը կնշանակի, որ փուլը գործարկված է: Տվյալ փուլը նախատեսված է սինթետիկ և բամբակյա իրերի լվացման համար, ջրի ջերմաստիճանը 30°C, քամելու մաքսիմալ արագությունը-1000 պտույտ րոպեյում: Սպիտակեղենի մաքսիմալ բեռնումը – 3կգ. (Փուլի տևողությունը- 45’):

Ինչպես է դա աշխատում

1. Բեռներ սպիտակեղենը (բամբակ կամ սինթետիկ) և փակեք դռնակը:
2. Լցրեք լվացքի փոշին և ողողիչ նյութերը
3. Միացրեք ծրագիրը՝ 2 վայրկյան սեղմած պահելով Push & Wash կոճակը: Կմիանա համապատասխան ցուցիչը, դռնակը կբլոկավորվի (էկրանի վրա կմիանա ԴՌՆԱԿԸ ԲԼՈԿԱՎՈՐՎԱԾ Է):
ԶԳՈՒՇԱՑՈՒՄ: Push & Wash ծրագրի մեկնարկը ակտիվացնում է ավտոմատ փուլը, որը հաղատեսված է բամբակյա և սինթետիկ գործվածքների համար և որի չափանիշները չեն կարող փոփոխվել: Տվյալ ծրագիրը թույլ չի տալիս ավելացնել հավելյալ գործառնություններ: Եթե անհրաժեշտ է ծրագրի ավտոմատ փուլի միացումից հետո բացել դռնակը, ապա սեղմեք ՄԵԿՆԱՐԿ/ԴԱԴԱՐ: Երբ կհանգչի ԴՌՆԱԿԸ ԲԼՈԿԱՎՈՐՎԱԾ Է ցուցիչը, կարելի կլինի բացել դռնակը: Ծրագրի վերակսման համար այն պահից, երբ ծրագիրը կանգնեցվել էր, նորից սեղմեք ՄԵԿՆԱՐԿ/ԴԱԴԱՐ:
4. Ծրագրի ավարտին կմիանա  ցուցիչը

Ծրագրերի աղյուսակ

Ծրագրեր	Ծրագրի նկարագիր	Մաքս. ջերմ. (°C)	Մաքս արագութ. (պտույտ/րոպե)	Լվացում, նյութեր, հավելումներ		Մաքս. բեռնում(կգ)	Փուլի տևողություն
				Լվացում	Ողողում		
Ежедневные 30° ЭКО							
1	Սովորական (բամբակ)	30°	1000	●	●	3	100'
2	Սովորական (սինթետիկ)	30°	1000	●	●	3	90'
3	Գունավոր	30°	1000	●	●	3	95'
4	Նուրբ	30°	0	●	●	0,5	80'
5	ԱՐԱԳ ԼՎԱՑՈՒՄ 30° թեթև աղտոտված սպիտակեղենի արագ թարմացում (բացառությամբ բրդյա, մետաքսե և ձեռքի լվացում)	30°	800	●	●	3	30'
Стандартные							
6	Բամբակ 40° (2): խիստ աղտոտված սպիտակ, գունավոր նուրբ իրեր.	40° (Max.60°)	1000	●	●	5	230'
7	Սինթետիկ՝ խիստ աղտոտված նուրբ գունավոր սպիտակեղեն	40° (Max.60°)	1000	●	●	3	125'
8	Խառը՝	40°	1000	●	●	5	125'
9	Բամբակ 60° (1): խիստ աղտոտված սպիտակ, կայուն գունավոր իրեր	60°	1000	●	●	5	220'
10	Բամբակ 90°: ինտենսիվ լվացում	90°	1000	●	●	5	190'
Специальные							
11	Սպորտ	30°	600	●	●	2,5	50'
12	Բմբուկ/Փետուր	30°	1000	●	●	1	100'
13	Բուրդ՝ բուրդ, քաշմիր և այլ	40°	800	●	●	1	65'
14	Հոտի վերացում	40°	1000	●	●	2,5	135'
	Ողողում + Քամում	-	1000	-	●	5	50'
	Քամում + ջրահեռացում	-	1000	-	-	5	10'

Փուլի տևողությունը, որը արտացոլվում է էկրանին և գրված է ձեռնարկի մեջ, հաշվարկված է ստանդարտ պայմաններում: Փաստացի տևողությունը կարող է փոփոխվի բազմազան գործոններից կախված, օր՝ ջրի ձնշումը և ջերմաստիճանը, տարածքի ջերմաստիճանը, լվացող նյութի քանակը, բեռնված սպիտակեղենի քանակը, ընտրված հավելյալ գործառնությունները և այլ

Տեսափորձան կենտրոնների համար՝
 1) Կատավարման ծրագրեր՝ EN 60456 Հրահանգին համապատասխան գործարկեք 9 ծրագիրը 60°C ջերմաստիճանով:
 2) Բամբակից իրերի համար երկար ծրագիր՝ գործարկեք 6 ծրագիրը 40°C ջերմաստիճանով:

Անհատականացված կարգավորումներ

AM

Ջերմաստիճանի կարգավորում

Լվացման ջերմաստիճանի կարգավորումը կատարվում է ՋԵՐՄԱՍՏԻՃԱՆԻ ընտրության կարգավորիչի օգնությամբ (տես Ծրագրերի աղյուսակ): Ջերմաստիճանի առժեքը կարող է նդագեցված լինի ընդհուպ մինչև սառը ջրում լվացման (20°) ԾԱՆՈՒՑՈՒՄ էթե տվյալ արժեքը չի հակասում ընտրված ծրագրին, կարգավորիչի ցուցիչը կմիանա, հակառակ դեպքում այն կթարթի և կմիանա ձայնային ազդանշանը:

Մեքենան ավտոմատ կերպով թույլ չի տալիս ընտրել նախատեսված մաքսիմալ արժեքները գերազանցող ջերմաստիճան:

Բացառություն՝ 6 ծրագրի ընտրության դեպքում ջերմաստիճանը կարող է բարձրանա մինչև 60°:

Բացառություն՝ 7 ծրագրի ընտրության դեպքում ջերմաստիճանը կարող է բարձրանա մինչև 60°:

Լրացուցիչ գործառնություններ

Լվացման տարբեր գործառնությունները թույլ են տալիս հասնել լվացվող սպիտակեղենի մաքրության և սպիտակեցման

1. Սեղմեք անհրաժեշտ գործառնության կոճակը

2. Կամապատասխան ցուցիչը միացումը նշանակում է, որ գործառնությունը մեկնարկված է

Ծանուցում՝

- Եթե ընտրված գործառնությունը անհամատեղելի է ընտրված ծրագրի հետ, ապա համապատասխանող ցուցիչը կթարթի և գործառնությունը չի միանա:

- Եթե ընտրված հավելյալ գործառնությունը անհամատեղելի է նախորոք բեռնված հավելյալ գործառնության հետ, կթարթի համապատասխան ցուցիչը, 3 անգամ կհնչի ձայնային ազդանշանը, արդյունքում կակտիվանա վերջինը ընտրված գործառնությունը և կթարթի նրան համապատասխանող ցուցիչը:



Այս կոճակի օգնությամբ պակասեցվում է քամելու արագությունը

Շեշտ արդուկ

Այս գործառնության ընտրության դեպքում լվացման և քամելու փուլերը փոփոխվում թն այնպես, որ պակասեցնեն

սպիտակեղենի ճմրթվածությունը: Փուլի ավարտին մեքենան կատարում է թմբուկի դանդաղ պտույտ, իսկ Շեշտ

արդուկ և ՄԵԿՆԱՐԿ/ԴԱԴԱՐ ցուցիչները թարթում թն: Փուլի ավարտի համար սեղմեք  ՄԵԿՆԱՐԿ/ԴԱԴԱՐ կամ

Շեշտ արդուկ ցուցիչնեչից մեկը:

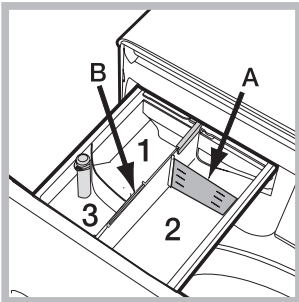
Լվացող նյութեր և սպիտակեղենի տեսակներ

AM

Լվացող նյութերի բաշխիչ.

Լվացքի լավ արդյունքը կախված է նաև լվացող նյութերի չափաքանակից՝ վերջինիս ավելցուկը ոչ միայն չի երաշխավորում ավելի արդյունավետ լվացք, այլ նաև կարող է հանգեցնել մեքենայի ներսում նստվածքների առաջացմանը և շրջակա միջավայրի աղտոտմանը:

! Մի օգտագործեք ձեռքով լվացման համար նախատեսված լվացող նյութեր, քանի որ դրանք չափազանց շատ փրփուր են առաջացնում:



Դուրս բերեք բաշխիչը և լցրեք դրա մեջ լվացող նյութը կամ հավելումը հետևյալ կերպ:

Խցիկ 1՝ Մի լցրեք լվացքի միջոցը մեջտեղի խցիկում 1: Խցիկ 2: լվացող նյութեր (փոշի կամ հեղուկ) Հեղուկ նյութի օգտագործման դեպքում խորհուրդ է տրվում օգտվել A կցվող չափաբաշխիչից ճիշտ չափաբաժինը ուղեղելու համար: Փոշու օգտագործման դեպքում տեղադրեք չափաբաշխիչը B խոռոչի մեջ Խցիկ 3: Հավելումներ (ողողիչներ և այլ) Ողողիչի մակարդակը չպետք է գերազանցի չափաբաշխիչի կենտրոնում նշված "max" մակարդակը Հավելյալ չափաբաշխիչ

! Ավանդական սպիտակեղենող նյութերը օգտագործում են պինդ սպիտակ գործվածքների լվացման համար: Գունավոր, սինթետիկ կամ բրոյա գործվածքների համար պետք է օգտագործել Նուրբ սպիտակեղենող նյութեր

Սպիտակեղենի նախապատրաստումը Կանոնավորեք սպիտակեղենը՝
 - ըստ գործվածքի տեսակների / պիտակի վրայի նշումներ
 - ըստ գույնի՝ առանձնացրեք սպիտակը գունավորից
 • Դատարկեք գրպանների պարունակությունը և ստուգեք կոճակների ամրությունը
 • Մի գերազանցեք այն արժեքները, որոնք նշված են «Օրագրերի աղյուսակում», որտեղ նշված է չոր սպիտակեղենի քաշը

- Սպիտակեղենի քաշը
- 1 սավան 400 – 500 գ
 - 1 բարձի երես 150 -200 գ
 - 1 սփրոց 400 – 500 գ
 - 1 խավաթ 900 –1200 գ
 - 1 սրբիչ 150 -250 գ

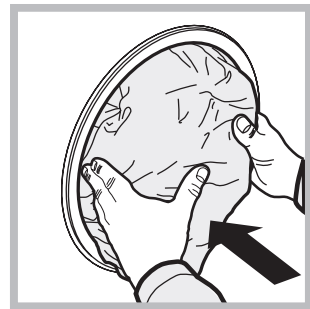
Նուրբ լվացում պահանջող իրեր
 Սովորական (բամբակ)՝ 30°C աստիճանի ցիկլ, որը նախատեսված է բամբակե հագուստի համար: Կրճատում է ջրի տաքացման վրա ծախսվող էներգիայի սպառումը և ապահովում է հիանալի արդյունքներ: Հարմար է թեթև կեղտոտվածության հագուստի համար:
 Սովորական (սինթետիկ)՝ 30°C աստիճանի ցիկլ, որը նախատեսված է սինթետիկ հագուստի համար: Կրճատում է ջրի տաքացման վրա ծախսվող էներգիայի սպառումը

և ապահովում է հիանալի արդյունքներ: Հարմար է թեթև կեղտոտվածության հագուստի համար:
 Գունավոր՝ 30°C աստիճանի այս ցիկլը հնարավորություն է տալիս պահպանել գույները: Կրճատում է ջրի տաքացման վրա ծախսվող էներգիայի սպառումը և ապահովում է հիանալի արդյունքներ: Հարմար է թեթև կեղտոտվածության հագուստի համար:

Նուրբ լվացում: օգտագործեք ծրագիր 4 Ամենանուրբ սպիտակեղենի լվացման համար օգտագործեք ծրագիր 4: Խոչնդու է տրվում իրերը շրջել թարս կողմ: Արդյունքի օպտիմալացման համար նուրբ սպիտակեղենի լվացման համար օգտագործեք հեղուկ լվացող նյութեր:
 Մետաքայա գործվածքների և վարագույրների համար ընտրեք 4 փուլը և սեղմեք ; գործառույթը՝ մեքենան կիրականացնի տվյալ փուլը առանց քամելու՝ ցուցիչը թարթում է: Ջրահեռացման և իրերի դուրս բերման համար սեղմեք Մեկնարկ/Դադար կամ .

Խառը 40°C աստիճանի ցիկլ, որը նախատեսված է բամբակե և սինթետիկ հագուստն իրար հետ լվանալու համար: Հարմար է թեթև կեղտոտվածության ներքնազգեստի համար: Հարմար է թեթև կեղտոտվածության ներքնազգեստի համար:

Սպորտ (ծրագիր 11) նախատեսված է թույլ կեղտոտված սպորտային համազգեստի լվացման համար (սպորտային համազգեստ, գուլպաներ և այլ.); օպտիմալ արդյունքին հասնելու համար մի գերազանցեք բեռնման առավելագույն չափը, որը նշված է «Օրագրերի աղյուսակում»: Հեղուկ լվացող նյութերը խորհուրդ է տրվում օգտագործել կիսով չափ բեռնման քանակին համապատասխան :
 Բմբուլ/Փետուր՝ բադի կամ սագի բմբուլ պարունակող կուրտկաների, բարձերի, բմբուլից վերմակների (1կգ.ոչ ավել քաշով) նաղատեսված է ծրագիր 12: Խորհուրդ է տրվում իրերը բեռնել մեքենայի մեջ եզրերը դեպի ներս ծալելով (տես նկ.) և չգերազանցել թմբուկի ծավալի 3/4: Օպտիմալ լվացման համար խորհուրդ է տրվում օգտագործել հեղուկ լվացող նյութեր:



Բուրդ՝ ծրագիր 13 թույլ է տալիս մեքենայով լվանալ բուրդ բրոյա իրերը անգամ նրանք, որոնց պիտակի վրա նշված է «ձեռքի լվացք» . Օպտիմալ արդյունքի համար օգտագործեք հատուկ լվացող նյութեր և մի գերազանցեք լվացվող իրերի քաշը 1 կգ
 Shաճ Հոտերի վերացում՝ օգտագործեք ծրագիր 14 (Սինթետիկ) տհաճ հոտով սպիտակեղենի լվացման համար (օր. ծխախոտի, քրտինքի և այլ). Օրագիրը նախատեսված է տհաճ հոտերի վերացում գործվածքի թելերի պահպանմամբ:

Անսարքությունները և դրանց վերացման մեթոդները



Լվացքի անբավարար արդյունքի կամ անսարքությունների առաջացման դեպքում մինչ Արտոնագրով սպասարկման կենտրոն դիմելը կարողացեք այս բաժինը: Շատ դեպքերում դուք ինքներդ կկարողանաք լուծել առաջացած խնդիրները:

- | | |
|---|---|
| Հայտնաբերված անսարքությունը Լվացքի մեքենան չի միանում. | Հնարավոր պատճառներ/Վերացման մեթոդներ <ul style="list-style-type: none">• Խրոցը ագուցած չէ վարդակին կամ վատ է ագուցած, ինչը խափանում է կոնտակտը:• Բնակարանում անջատված է էլ.հոսանքը |
| Լվացքի փուլը չի ակտիվանում | <ul style="list-style-type: none">• Վատ է փակված մեքենայի դռնակը• Սեղմված չէ ՄԻացում/Անջատում կոճակը• Սեղմված չէ Մեկնարկ/Դադար կոճակը• Ջրի մատուցման խողովակը փակ է• Օրագրավորած է փուլի գործարկման հետաձգում |
| Լվացքի մեքենան ջրով չի լցվում | <ul style="list-style-type: none">• Ջրամատակարարման խողովակը միացված չի ծորակին• Խողովակը սեղմված է• Փակ է ջրի մատակարարման ծորակը• Տանը ջուր չկա• Ջրմուղի ճնշումը բավականաչափ չէ• Սեղմված չի եղել Մեկնարկ/Դադար կոճակը |
| Լվացքի մեքենան անընդհատ լցնում և դատարկում է ջուրը | <ul style="list-style-type: none">• Ջրահեռացման խողովակը գտնվում է գետնի մակերևույթից 65 սմ-ից 100 սմ բարձր(տես Տեղադրում).• Ջրահեռացման խողովակի ծայրը գտնվում է ջրի մեջ (տես Տեղադրում).• Պատի ջրահեռացումը չունի օդահեռացման խողովակ
Եթե ստուգելուց հետո մեքենան շարունակում է ոչ լիարժեք աշխատել, դիմեք Արտոնագրով սպասարկման կենտրոն
Եթե ջրահեռացումը միացված է կոյուղին, ի նկատի ունեցեք, որ բարձր հարկերում կարող է առաջանալ «միֆոնային էֆֆեկտ» մեքենան անընդհատ լցնում և դատարկում է ջուրը: Դրանից խուսափելու համար անհրաժեշտ է տեղադրել հատուկ փական (հակասիֆոն) |
| Լվացքի մեքենան չի իրականացնում ջրահեռացում և քանում ժրագրերը | <ul style="list-style-type: none">• Ընտրված ծրագիրը չի նախատեսում ջրի հեռացում, որոշ ծրագրերի համար անհրաժեշտ է իրականացնել հավելյալ ջրահեռացում• Ջրահեռացման խողովակը սեղմված է (տես Տեղադրում).• Աղբոտված է կոյուղին |
| Ուժեղ վիբրացիա քանում ժամանակ | <ul style="list-style-type: none">• Լվացքի մեքենայի տեղադրման ժամանակ թմբուկը սխալ է հակարկովավորված (տես Տեղադրում): Լվացքի մեքենան վատ է հավասարակշռված (տես Տեղադրում).• Մեքենայի և պատի/կահույքի միջև տարածությունը բավարար չէ (տես Տեղադրում).• Վատ է ամրեցված մատակարար խողովակը (տես Տեղադրում). |
| Ջրի արտահոսք Լվացքի մեքենայից | <ul style="list-style-type: none">• Վատ է ամրեցված մատակարար խողովակը (տես Տեղադրում).• Լվացող նյութերի բաշխիչը աղբոտված է: Բաշխիչի մաքրում՝ տես Տեխնիկական սպասարկում և խնամք• Վատ է ամրեցրած ջրահեռացման խողովակը (տես Տեղադրում). |
| Միացում/ ԴՌՆԱԿԸ ԲԼՈՎԱՎՈՐՎԱԾ է ցուցիչը հաճախ թարթում է որևէ այլ ցուցիչի հետ միասին Փրփուրի չափազանց քանակի առաջացում | <ul style="list-style-type: none">• Անջատեք մեքենան, հանեք խրոցը վարդակի միջից, սպասեք 1 րոպե, այնուհետև նորից միացրեք մեքենան:
Եթե անսարքությունը չի վերանում, դիմեք Արտոնագրով սպասարկման կենտրոն |
| Փրփուրի չափազանց քանակի առաջացում | <ul style="list-style-type: none">• Լվացող նյութը նախատեսված չի Լվացքի մեքենայի համար (փաթեթի վրա պետք է նշված լինի «Լվացքի մեքենայի համար» կամ «ձեռքի և մեքենայի Լվացքի համար»).• Լվացող նյութի քանակի չափազանցում |
| Push & Wash գործառույթը չի միանում | <ul style="list-style-type: none">• Եթե Լվացքի մեքենայի միացումից հետո սեղմվել է ուրիշ կոճակ, սպասանջատեք այդ կոճակը և նույնիսկ գործարկեք Push & Wash գործառույթը |

Սերվիսային առայություն

AM

Մինչ Սերվիսային Ծառայության դիմելը՝

- Ստուգեք, հնարավոր չէ արդյոք ինքնուրույն վերացնել անսարքությունը (տես «Անսարքություններ և դրանց կարգավորման եղանակները»);
- Գրկին մեկնարկեք նույն ծրագիրը մեքենայի աշխատունակությունը ստուգելու նպատակով
- Հակառակ դեպքում դիմեք Ե Արտոնագրված սերվիսային կենտրոն երաշխավորման փաստաթղթում նշված հեռախոսահամարներով:

! Երբեք մի դիմեք ոչ արտոնագրված սերվիսային կենտրոններ

Արտոնագրված սերվիսային կենտրոն դիմելուց հայտնեք՝

- անսարքության տիպը
- մեքենայի մոդելը (MOD)
- սերիական համարը (S/N) (սերիական№).
- Մեքենայի մոդելը (MOD) և սերիական համարը (S/N) փակցված է լվացքի մեքենայի ետևի վահանակին և մեքենայի դռնակի դիմացից

Пайдалануу боюнча нускама

Кир жуугуч машина

KGZ

BWSB 51051

Энергия натыйжалуулугу класстарынын шайкештиги	
Продукту көрсөтүлгөн энергия натыйжалуулугунун классы жөнүндө маалымат	Россия мыйзамдарына ылайык энергия натыйжалуулугунун классы
A	A
A+	A-10% (*)
A++	A-20% (*)
A+++	A-30% (*)
A+++ -10%	A-40% (*)
A+++ -20%	A-50% (*)

(*) энергия натыйжалуулуктун көрсөткүчтөрүнүн пайыздарынын бул өлчөмү Россия Федерациясынын ченемдик документтери менен аныкталган, "А" классына караганда мыкты.

Содержание

Мазмуну

Орнотуу, 38-39

Таңгагын чечүү жана тегиздөө
Суу түтүк жана электр тармагына туташтыруу
Жуунун биринчи циклы
Техникалык маалыматтар

Техникалык тейлөө жана кам көрүү, 40

Сууну жана электр тогун өчүрүү
Кир жуугуч машинаны тазалоонун тартиби
Кир жуучу порошок үчүн чөнөкчөнү тазалоо
Люкка жана барабанга кам көрүү
Соркыскычты тазалоонун тартиби
Суу берүү ийкем түтүгүн текшерүү

Сактык жана сунуштар, 41

Коомсуздук боюнча жалпы талаптар
Утилизациялоо
Кирди тең салмактоо тутуму
Сактоо жана ташуу шарттары

Кир жуугуч машинаны жана программаны иштетүү тартибин сүрөттөө, 42-43

Башкаруу панели
Индикаторлор
Программаны иштетүү тартиби

Программалар, 44

Push & Wash
Программалардын таблицасы

Персоналдаштырылган тескөөлөр, 45

Температураны жөнгө салуу
Кошумча функциялар

Жуучу заттар жана кирдин түрлөрү, 46

Жуучу каражаттарды бөлүштүргүч
Кирди даярдоо
Кылдат жууну талап кылган буюмдар

Бузуктар жана аларды жоюу методдору, 47

Сервистик тейлөө, 48

Орнотуу

KGZ

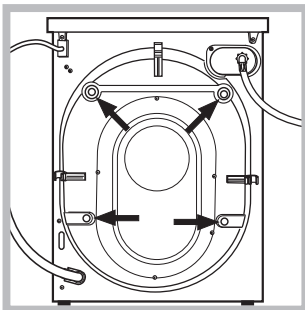
! Бул колдонмону сактап коюңуз. Ал жабдууну сатуу, берүү же жаңы батирге көчүү учурунда, жабдуунун жаңы ээси анын иштөөсүнүн жана тейлөөнүн эрежелери менен тааныша алуусу үчүн, кир жуугуч машина менен бирге комплектте болушу керек.

! Колдонмону жакшылап окуңуз: анда кир жуугуч машинаны орнотуу жана коопсуз пайдалануу боюнча маанилүү маалыматтар камтылган.

Таңгагын чечүү жана тегиздөө

Таңгагын чечүү

1. Кир жуугуч машинанын таңгагын чечиңиз.
2. Жабдуу ташуу убагында бузулбаганын текшериңиз. Бузулууларды аныктаганда – машинаны иштетпеңиз – дароо жеткирүүчү менен байланышыңыз.



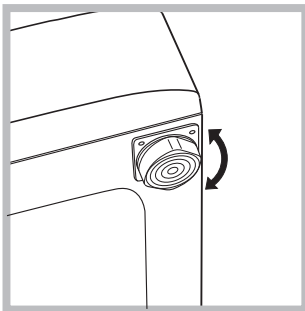
3. Кир жуугуч машинанын төрт ташуу бурмаларын жана арткы жагында жайгашкан төшөмдөрү менен резина тыгынды алыңыз (сүрөттү кара.).

4. Тешиктерди сунушталуучу пластик тыгын менен жабыңыз.
 5. Бардык деталдарын сактаңыз: алар кир жуугуч машинаны кийинки жолу ташууда Сизге керек болот.
- ! Балдардын таңгактоо материалдары менен ойноосуна жол бербейсиз.

! Таңгак жана анын айрым элементтери тамак менен тийгизүү үчүн арналган эмес.

Тегиздөө

1. Кир жуугуч машинаны тегиз жана бекем полго ал дубалга, эмерекке жана башка предметтерге тийбегендей орнотуңуз.
2. Машинаны орунга орноткондон кийин алдыңкы буттарын айлантуу аркылуу анын туруктуу абалын жөндөңүз (сүрөттү кара.). Бул үчүн алгач контргайканы бошотуңуз, жөнгө салууну аяктагандан кийин контргайканы бураңыз.



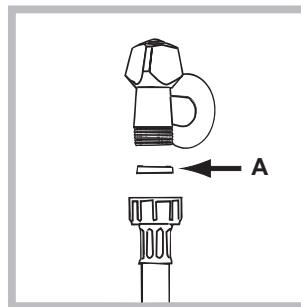
Машинаны орунга орноткондон кийин деңгээл боюнча корпустун жогорку капкагынын горизонталдуулугун текшериңиз, горизонталдын жантаюусу 2° көп болбошу керек. Жабдууну туура тегиздөө машина иштеп жаткан

убактагы чурулдоодон, вибрациядан жана жылуудан алыс болууга жардам берет. Эгерде кир жуугуч машина килем төшөлгөн полдо

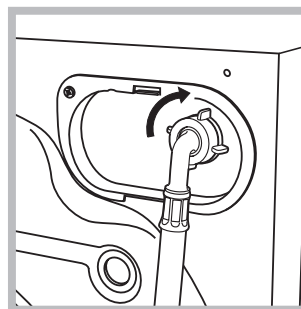
турса, анын негизи килемден жогору турганын текшериңиз. Болбосо желдетүү кыйындайт же таптакыр мүмкүн болбой калат.

Суу түтүк жана электр тармагына туташтыруу

Суу куюучу ийкем түтүгүн туташтыруу



1. А төшөмүн суу куюучу ийкем түтүгүнүн учуна коюңуз жана аны 3/4 дюйм сай тешиги менен муздак суу түтүгүнүн чыгуусуна бурап бекитиңиз (сүрөттү кара.). Туташтыруу алдында суу түтүк кранын ачыңыз жана кир сууну агызыңыз.



2. Суу куюучу ийкем түтүгүн кир жуугуч машинанын оң жагындагы арткы жогорку бөлүгүндө жайгашкан суу кабылдагычка бурап, кир жуугуч машинага туташтырыңыз (сүрөттү кара.).

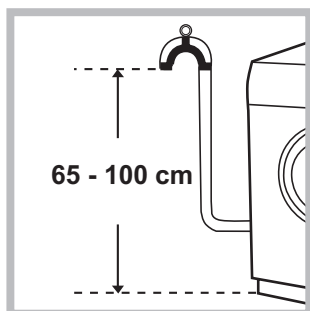
3. Ийкем түтүк оролуп калбаганын жана кысылбаганын текшериңиз.

! Суунун басымы Техникалык мүнөздөмөлөрдүн таблицасында көрсөтүлгөн маанилердин чегинде болушу керек.

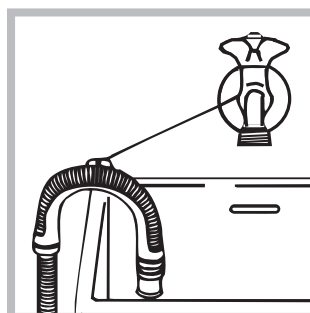
! Эгерде суу түтүк ийкем түтүгүнүн узундугу жетишсиз болсо, Авторлоштурулган тейлөө борборуна кайрылыңыз.

! Эч качан пайдалануудан чыккан ийкем түтүктү пайдаланбаңыз.

Суу төгүүчү ийкем түтүктү туташтыруу



Суу төгүүчү ийкем түтүктү ийбей туруп, полдон 65-100 см бийиктикте жайгашкан суу төгүүчү кубур түтүккө каарта же дубалдагы суу төккүчкө туташтырыңыз



же ийкем түтүктүн учун кранга багыттагычты бекитип, раковинанын же ваннанын четине илиңиз (схеманы кара). Суу төгүүчү ийкем түтүктүн бош учу сууга салынбашы керек.

! Узартылган ийкем түтүктү колдонуу сунушталбайт. Узартуу зарыл болгондо анын диаметри түп нуска ийкем түтүктүкүндөй болушу керек жана жана анын узундугу 150 смдан ашпашы керек.

Электр тармагына туташтыруу

Буюмдун штепселдик айрымын трамактык розеткага туташтыруу алдында төмөндөгүлөрдү текшерүү керек:

- тармактык розетка жердетилип жана нормативдерге ылайык келиши керек;
- тармактык розетка Техникалык дайындар таблицасында көрсөтүлгөн, кир жуугуч машинанын максималдуу кубаттуулугуна эсептелиши керек (капталдагы таблицаны кара.)
- электр азыктандыруунун чыңалуусу Техникалык дайындар таблицасында көрсөтүлгөн, маанилерге шайкеш келиши керек (капталдагы таблицаны кара.)
- тармактык розетка кир жуугуч машинанын штепселдик айрысы менен сыйышуусу керек. Болбосо тармактык розетканы же штепселдик айрыны алмаштыруу керек.

! Кир жуугуч машинаны бастырманын алдына болсо дагы көчөгө орнотууга болбойт, анткени аны жаандын жана чагылгандын таасирине кабылдуу коркунучтуу болуп саналат.

! Кир жуугуч машина тармактык розеткага жетүү мүмкүндүгү бош болгондой жайгашуусу керек.

! Узарткычтарды жана үчтүктөрдү пайдаланбаңыз.

! Буюмдун тармактык кабели бүгүлбөшү же кысылбашы керек.

! Тармактык кабелди алмаштырууну ыйгарым укуктуу техниктер гана ишке ашыра алышат.

Көңүл буруңуз! Өндүрүүчү компания жогоруда сүрөттөлгөн эрежелерди сактабоо учурунда өзүнөн бардык жоопкерчиликти алат.

Жуунун биринчи циклы

Орнотууну аяктагандан кийин, пайдалануунун алдында кир жуучу порошок менен, бирок кир кийим жок, “АВТОТАЗАЛОО” программасы боюнча кир жуунун бир циклын жүргүзүү керек (“Кир жуугуч машинага кам көрүүнү” кара).

Техникалык маалыматтар	
Модели	BWSB 51051
Өндүрүүчү өлкө	Россия
Габариттик өлчөмдөр	туурасы 59,5 см. бийиктиги 85 см. тереңдиги 42,5 см.
Сыйымдуулугу	1 ден 5 кг чейин
Электр азыктандыруунун чыңалуусунун номиналдык мааниси же чыңалуунун диапазон	220-240 V ~
максималдуу кубаттуулук	1850 W
Электр тогунун түрүнүн шарттуу белгиси же өзгөрмө токун номиналдуу жыштыгы	50 Hz
Электр тогуна урунуудан коргоо классы	I коргоо классы
Суу түтүк туташуусу	максималдуу басым 1 МПа (10 бар) минималдуу басым 0,05 МПа (0,5 бар) барабандын сыйымдуулугу 40 литр
Сыгуунун ылдамдыгы	Мүнөтүнө 1000 айланууга чейин
EN 60456 Директивасына ылайык башкаруу программасы	9 программа; температура 60°C; жүктөө 5 кг кир
	Бул буюм Европа Коомдоштугунун төмөндөгү Директиваларына шайкеш келет: - 2004/108/CE (Электр магниттик шайкештик); - 2006/95/CE (Төмөнкү чыңалуу); - 2012/19/EU (WEEE)
Нымдан коргоого ээ болбогон, төмөнкү вольттуу жабдуудан тышкары, коргоочу кабык менен камсыздалуучу, катуу бөлүкчөлөрдүн жана нымдын түшүүсүнөн коргоо деңгээли: IPX4	
Бул техниканы өндүрүү датасын төмөндөгүдөй түрдө, штрих-код астында жайгашкан серия номеринен алууга болот (S/N XXXXXXXXX)	- S/N 1-саны жылдын акыркы санына туура келет, - S/N 2 жана 3-саны – ирет номери боюнча жылдын айына. - S/N 4 жана 5-сандары – күн.
Энергияны керектөө классы	A

Техникалык тейлөө жана кам көрүү

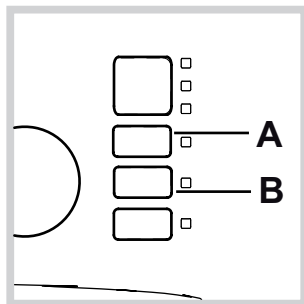
KGZ

Сууну жана электр тогун өчүрүү

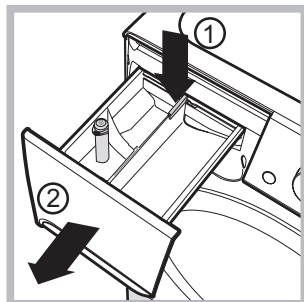
- Ар бир жолу кир жуугандан кийин суу түтүк кранын жабыңыз. Мындай жол менен машинанын суу түтүк тутутумун эскириши кыскарат жана агып калуу тобокелдиги азаят.
- Кир жуугуч машинаны тазалоо жана техникалык тейлөө процессинде штепселдик айрыны электр розеткасынан сууруңуз.

Кир жуугуч машинага кам көрүү

- Кир жуугуч машинанын тышкы жана резина бөлүктөрүн тазалоо үчүн самын менен жылуу сууга нымдалган чүпүрөктү пайдаланыңыз. Эриткичтерди же абразивдик тазалоочу каражаттарды пайдаланбаңыз.
- Кир жуугуч машина ички деталдарын “АВТОТАЗАЛОО” программасы менен себилденген, аны барабанда эч кандай кир жок аткаруу керек. Кир жуугуч машинаны тазалоо үчүн жуучу затты (абдан кирдеген кийим үчүн сунушталгандын 10% көлөмүндө) же атайын кошулмаларды жуу программасында көмөкчү катары пайдаланууга болот. Машинаны тазалоо программасын ар бир 40 кир жуу циклынан кийин аткаруу сунушталат. Программаны иштетүү үчүн бир убакта А жана В баскычтарын 5 сек. басыңыз (схеманы кара). Программа автоматтык түрдө иштейт жана болжол менен 75 мүнөткө созулат. Циклды токтотуу үчүн ИШТЕТҮҮ/ТЫНЫГУУ баскычын басыңыз.



Жуучу каражаттарды бөлүштүргүчкө кам көрүү



Дозаторду чыгаруу үчүн тилчесин (1) басыңыз жана дозаторду (2) алып чыгыңыз (сүрөттү кара). Чөнөкчөнү агын суу менен жууңуз. Бул операция үзгүлтүксүз аткарылышы керек.

Люкка жана барабанга кам көрүү

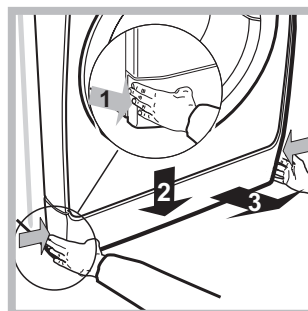
- Кир жуугуч машинаны пайдалангандан кийин барабанда жагымсыз жыттардын пайда болуусунан алыс болуу үчүн люкту жарым ачык калтыруу керек.

Соркыскычка кам көрүү

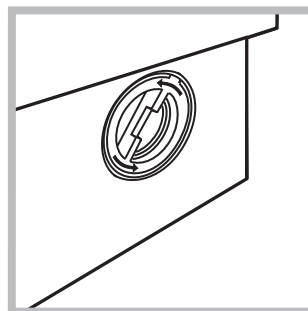
Кир жуугуч машина техникалык тейлөөгө муктаж болбогон, өзүн өзү тазалоочу соркыскыч менен жабдылган. Ошентсе дагы майда предметтер тыйын, топчу) төмөнкү бөлүгүндө жайгашкан, соркыскычты сактоочу каптоочко түшүп кетиши мүмкүн.

! Кир жуу циклы аяктаганын текшерип жана штепселдик айрыны тармактык розеткадан сууруңуз.

Каптоочко жетүү үчүн:



1. кир жуугуч машинанын алдыңкы панелдин борборун басып, андан кийин аны төмөн тартыңыз жана аны чыгарыңыз (схеманы кара);



2. капкакты саат жебесине каршы бурап, аны ачыңыз (схеманы кара): бир аз суунун агышы нормалдуу көрүнүш болуп саналат;

3. каптоочтун ичин жакшылап тазалаңыз;
4. капкакты ордуна бураңыз;
5. алдыңкы панелди машинага бекитүү алдында илмектери тийиштүү илгичтерге киргенин текшерип, аны ордуна орнотуңуз.

Суу түтүк ийкем түтүгүн текшерүү

Жылына бир жолудан көп эмес суу берүү ийкем түтүгүн текшерип. Ийкем түтүктүн жараңкаларын же айрылууларын аныктаганда аны алмаштырыңыз: кир жуу процессинде суу түтүгүндөгү катуу басым ийкем түтүктүн капилет ажырап калуусуна алып келиши мүмкүн.

! Эч качан таңгагы жок ийкем түтүктөрдү пайдаланбаңыз.

! Кир жуугуч машина коопсуздук боюнча эл аралык нормативдерге ылайык долбоорлонгон жана даярдалган. Сиздин коопсуздуктуз максатында түзүлгөн ушул эскертүүлөрдү көңүл коюп окуу керек.

Коопсуздукка карата жалпы талаптар

- Машинаны пайдалангандан кийин аны сөзсүз өзгөрмө токту тармагынан өчүрүңүз жана суу түтүк кранын жабыңыз.
- Бул буюм үйдө пайдалануу үчүн гана арналган.
- Машинаны дене бойлук, сенсордук, акыл-эс жөндөмдүүлүктөрү чектелүү жана жетиштүү билимге жана тажрыйбага ээ болбогон адамдардын (анын ичинде балдардын) пайдалануусуна жол берилбейт, алар машинаны алардын коопсуздукту үчүн жооптуу адамдар тарабынан байкоо астында жана нускамалоодон кийин гана пайдалана алышат.
- Кир жуугуч машинаны бул техникалык колдонмодо берилген нускамаларды сактаган чоң адамдар гана пайдаланышы керек.
- Буюмга нымдуу кол менен, жылаңайлак же нымдуу бут менен тийбеңиз.
- Буюмду электр розеткасынан ажыратуу үчүн тармактык кабелден тартпаңыз, айрыны кол менен кармаңыз.
- Кир жуу процессинде кир жуучу порошок үчүн чөнөкчөнү ачпаңыз.
- Сууну төгүүдө этият болуңуз, анткени ал абдан ысык болушу мүмкүн.
- Люкту күч менен ачууга таптакыр тыюу салынат: бул машинанын капыстан ачуудан коргоочу, коргоо механизминин бузулушуна алып келиши мүмкүн.
- Бузук учурда буюмду өз алдынча оңдоо максатында анын ички механизмдерин ачууга тыюу салынат.
- Балдардын иштеп жаткан кир жуугуч машинага жакындоосуна жол бербениз.
- Кир жуу процессинде кир жуугуч машинанын люгу ысып кетиши мүмкүн.
- Кир жуугуч машинаны жылдыруу керек болгондо бул операциясы эки же үч адам абдан этият аткарышы керек. Эч качан машинаны жалгыз жылдырбаңыз, анткени машина өтө оор.
- Кир жуугуч машинага кир жүктөө алдында, барабан бош экенин текшериниз.

Утилизациялоо

- Таңгактоо материалдарын жок кылуу: таңгактоо материалдарын кайталап пайдалануу максатында жергиликтүү нормативдерди сактаңыз.
- Электрондук жана электр приборлорду утилизациялоого тиешелүү 2012/19/CE - WEEE Европа Директивасына ылайык, электр приборлорду кадимки шаар таштандысы менен чогуу ыргытылбашы керек. Иштебей калган приборлор аларды утилизациялоону жана алардын курамдык материалдарынын рекуперациясын оптималдаштыруу үчүн, ошондой эле курчап турган чөйрөнүн жана ден соолуктун коопсуздукту үчүн өзүнчө топтолушу керек. Бардык приборлордо боло турган “чийилген таштанды челегинин” символу аларды өзүнчө утилизациялоо жөнүндө эскерткич катары кызмат кылат. Тиричилик электр приборлорун туура утилизациялоо жөнүндө кеңири маалымат алуу үчүн пайдалануучулар экичи сырьену топтоо боюнча атайын борборго же дүкөнгө кайрыла алышат.

Кирди тең салмактоо тутуму

Ар бир сыгуунун алдында ашыкча вибрациядан алыс болуу үчүн жана барабанда кирди тегиз бөлүштүрүү үчүн машина кир жуунун ылдамдыгынан бир аз жогору ылдамдык менен айлантат. Эгерде бир нече аракеттен кийин кир туура тең салмактанбаса, машина каралгандан азыраак ылдамдыкта сыгат. Ашыкча тең салмаксыздантуу учурунда машина сыгуунун ордуна кийимди бөлүштүрүүнү аткарат. Кирди бөлүштүрүүнү оптималдаштыруу жана аны туура тең салмактоо үчүн майда кийимди чоң кийим менен аралаштыруу сунушталат.

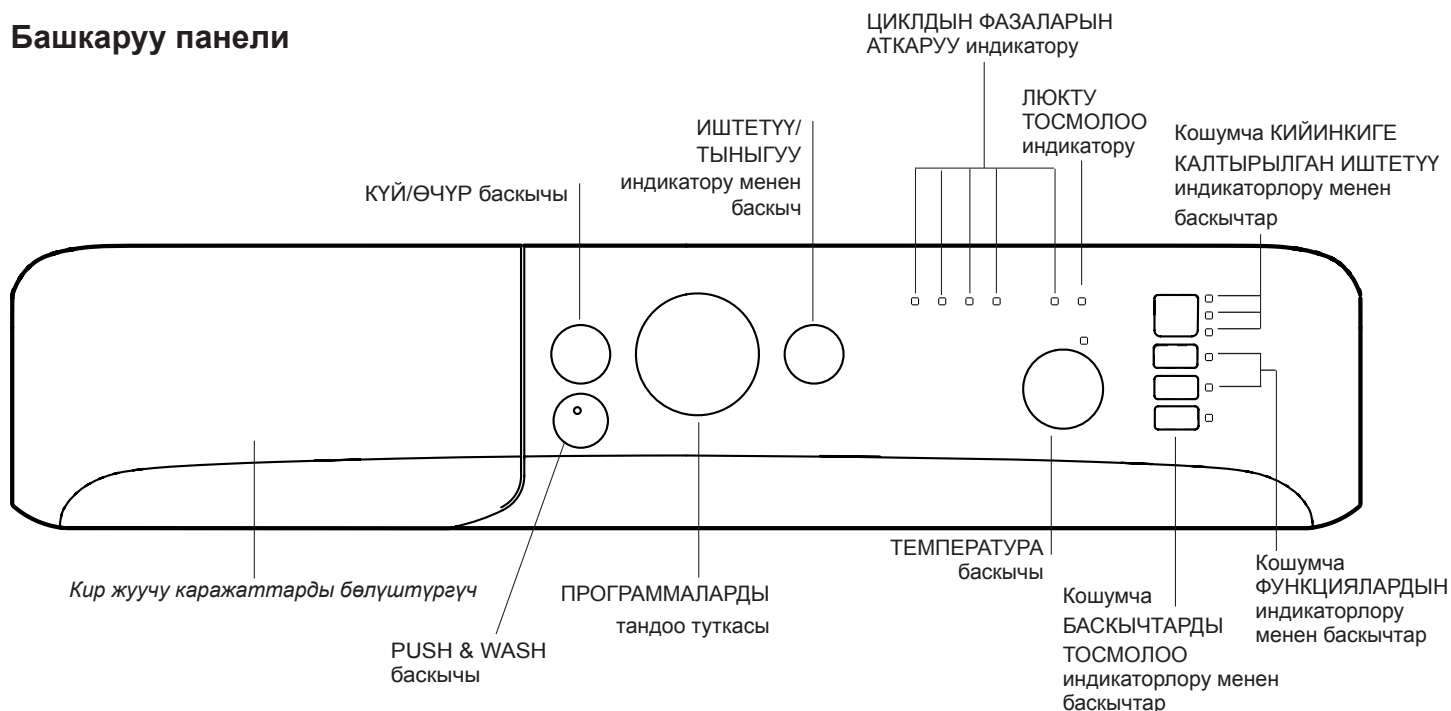
Сактоо жана ташуу шарттары

- Таңгакталган кир жуугуч машинаны табигый желдетүүсү бар жабык жайларда 80%дан көп эмес салыштырмалуу нымдуулукта сактоо керек. Эгерде машина узак убакыт пайдаланылбаса жана жылытылбаган жайда сактала турган болсо, машинаны суудан толук өчүрүү керек. Машинаны ташуу алдында кир жуугуч машинанын багынын бузулушуна жол бербөө үчүн, тыгыны менен транспорттук бурамаларды орнотуу керек. Машинаны жабык машинанын бардык түрү менен, аны бекем бекитип жумушчу абалында (вертикалдуу) ташуу керек. Кир жуугуч машинаны жүктөө-түшүрүү иштеринде урунууга кабылтууга ТЫЮУ САЛЫНАТ.

Кир жуугуч машинаны жана программаны иштетүү тартибин сүрөттөө

KGZ

Башкаруу панели



Кир жуучу заттады бөлүштүргүч: кир жуучу заттарды жана кошулмаларды жүктөө үчүн (“Кир жуучу заттар жана кир кийимдин түрлөрү” кара.).

КҮЙ/ӨЧҮР баскычы: кир жуугуч машинаны күйгүзүү жана өчүрүү үчүн кызмат кылат.

PUSH & WASH баскычы: (“Кир жуучу заттар жана кир кийимдин түрлөрү” кара.)


ПРОГРАММАЛАРДЫ тандоо туткасы: программаларды тандоо үчүн кызмат кылат. Тийиштүү тандалган функциянын индикатору күйгөн бойдон калат.

Кошумча **ФУНКЦИЯЛАРДЫН** индикатору менен баскычтар: болгон кошумча функцияларды тандоо үчүн кызмат кылат. Тандалган функцияга ылайык келген индикатор күйгөн бойдон калат.

Кошумча **КИЙИНКИГЕ КАЛТЫРЫЛГАН ИШТЕТҮҮ** индикаторлору менен баскычтар:

Машинаны иштетүүнү 9 саатка чейин кармайт. Кармоонун керектүү маанисине ылайык келген индикатор күйгөнгө чейин баскычты бир нече жолу басыңыз. Төртүнчү жолу басууда бул функция өчөт. ЭСКЕРТҮҮ: ИШТЕТҮҮ/ТЫНЫГУУ баскычын басуу менен, кармоонун маанисин тандалган программаны иштетүүгө чейин азайтуу тарабына гана өзгөртүүгө болот.

! Бул функция бардык программа менен айкалышат.


Кошумча **БАСКЫЧТАРДЫ ТОСМОЛОО** индикаторлору менен баскычтар: башкаруу консолун тосмолоону күйгүзүү үчүн баскычты болжол менен 2 секунд басып кармап туруңуз. Күйгөн  символу башкаруу консолу тосмолонгонун түшүндүрөт (КҮЙ/ӨЧҮР баскычынан тышкары). Мындай жол менен программа капыстан, өзгөчө үйдө балдар болгондо өзгөртүлүшү мүмкүн эмес. Башкаруу консолун тосмолоону өчүрүү үчүн баскычты болжол менен 2 секунд басып туруңуз.

ТЕМПЕРАТУРА баскычы: температураны тескөө үчүн же муздак сууда жуу үчүн кызмат кылат (“Персоналдаштырылган тескөөлөрдү” кара).

ЦИКЛДЫН ФАЗАЛАРЫН АТКАРУУ индикатору: кир жуу программасын аткаруунун ырааттуулугун көрсөтөт. Күйгүзүлгөн индикатор учурдагы фазага шайкеш келет.

ЛЮКТУ ТОСМОЛОО индикатору: люкту ачууга болоорун көрсөтөт (бетти капталынан кара).

ИШТЕТҮҮ/ТЫНЫГУУ индикатору менен баскыч: программаны иштетүү үчүн же убактылуу токтотуу үчүн кызмат кылат.

ЭСКЕРТҮҮ: кир жуунун учурдагы циклын убактылуу токтотуу үчүн бул баскычты басыңыз. Тийиштүү индикатор кызгыл сары түс менен бүлбүлдөйт, ал эми кир жуунун учурдагы фазасынын индикатору бүлбүлдөбөй күйөт. Эгерде ЛЮКТУ ТОСМОЛОО  индикатору өчсө, люкту ачууга болот (болжол менен 3 мүнөт күтүңүз).

Кир жуу циклын ал токтотулган жерден улантуу үчүн, кайрадан ИШТЕТҮҮ/ТЫНЫГУУ баскычын басыңыз.

Күтүү режими

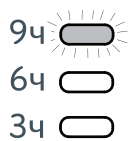
Бул кир жуугуч машина электр энергиясын үнөмдөө боюнча жаңы нормативдердин талаптарына жооп берет, машина 30 мүнөт тургандан кийин күйө турган, автоматтык түрдө өчүү тутуму (энергияны сактоо режими) менен себилденген. КҮЙ/ӨЧҮР баскычын бир жолу басыңыз жана машина кайра күйгөнчө күтө туруңуз.

Индикаторлор

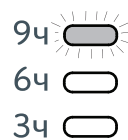
Индикаторлор пайдалануучуга маанилүү маалыматтарды билдирет. Индикаторлордун мааниси:

Мөөнөтүн жылдыруу таймери

Эгерде “Мөөнөтүн жылдыруу таймери” функциясы күйгүзүлсө (“Персоналдаштырылган тескөөлөрдү” кара.), программаны иштеткенден кийин тапшырылган кармоо убактысына ылайык индикатор бүлбүлдөй баштайт:



Убакытты эсептөөгө жараша тийштүү индикатордун бүлбүлдөөсү менен калган убакыт көрсөтүлөт.



Белгиленген кармоо аяктагандан кийин тапшырылган программа активдешет.

Циклдын учурдагы фазасынын индикаторлору:

Циклды тандап жана иштеткенден кийин программаны аткаруунун ырааттуулугун көрсөтүү менен, индикаторлор биринин артынан бири күйөт:

Программаны иштетүү тартиби

Тез программалоо

- 1. КИРДИ ЖҮКТӨӨ ТАРТИБИ.** Машинанын люгун ачыңыз. Кийинки беттеги программалардын таблицасында көрсөтүлгөн, максималдуу уруксат берилген салмактан ашырбай, барабанга кир кийимди жүктөңүз.
- 2. ЖУУЧУ КАРАЖАТТЫ ДОЗАЛОО.** Дозаторду чыгарыңыз жана “Кир жуучу заттар жана кирдин түрлөрү” бөлүмүндө сүрөттөлгөндөй, жуучу каражатты атайын чөнөкчөлөргө салыңыз.
- 3. ЛЮКТУ ЖАБЫҢЫЗ.**
4. Кир жуу программасын иштетүү үчүн “PUSH & WASH” баскычын басыңыз.

Салттуу программалоо

1. КҮЙ/ӨЧҮР баскычын басып, кир жуугуч машинаны иштетиниз. Бардык индикаторлор бир нече секундга күйөт, андан кийин өчөт, ИШТЕТҮҮ/ТЫНЫГУУ индикатору бүлбүлдөйт.
2. Кирди барабанга жүктөңүз жана люкту жабыңыз.
3. ПРОГРАММА туткасы менен керектүү программаны тапшырыңыз.

Кир жуу



Чайкоо



Сыгуу



Төгүү



Циклдын аягы



Кошумча функциялардын баскычтары жана тийиштүү индикаторлор

Функцияны тандоодо тийиштүү баскыч күйөт.


Эгерде тандалган функция тапшырылган программа менен шайкеш болуп саналбаса, тийиштүү индикатор бүлбүлдөйт жана мындай функция күйгүзүлбөйт.

Эгерде тандалган кошумча функция башка, мурда тапшырылган кошумча функция менен шайкеш келбей турган болуп саналса, тийиштүү индикатор бүлбүлдөйт жана үч жолу үн сигналы чыгат, жыйынтыгында акыркы басуу менен тапшырылган функция активдеште, анын индикатору дисплейде күйөт.

Люкту тосмолоо индикатору:

Күйгүзүлгөн индикатор люк аны капыстан ачып алуудан алыс болуу үчүн тосмолонгонун түшүндүрөт. Аны ачуу үчүн индикатор өчкөнгө чейин күтө туруу керек (болжол менен 3 мүнөт).

Эгерде люкту циклды иштеткенден кийин ачуу талап кылынса, ИШТЕТҮҮ/ТЫНЫГУУ баскычын басыңыз. ЛЮКТУ ТОСМОЛОО индикатору өчкөндө, люкту ачууга болот.

4. Кир жуу температурасын тапшырыңыз (“Персоналдаштырылган тескөөлөрдү” кара).
5. Жуучу каражаттарды жана кошулмаларды салыңыз (“Жуучу заттар жана кирдин түрлөрүн” кара).
6. Керектүү кошумча функцияларды иштетиниз.
7. ИШТЕТҮҮ/ТЫНЫГУУ баскычынын жардамы менен программаны иштетиниз, тийиштүү индикатор жашыл түс менен күйөт. Тапшырылган циклды токтотуу үчүн машинаны ИШТЕТҮҮ/ТЫНЫГУУ баскычынын жардамы менен тыныгуу режимине которуңуз жана жаңы циклды тандаңыз.
8. Программаны аяктагандан кийин  индикатору күйөт. ЛЮКТУ ТОСМОЛОО  индикатору өчкөндөн кийин люкту ачууга болот (болжол менен 3 мүнөт күтүңүз). Кирди алыңыз жана барабанды кургатуу үчүн люкту жарым ачык калтырыңыз. КҮЙ/ӨЧҮР баскычын басып, кир жуугуч машинаны өчүрүңүз.


Программалар

KGZ



Push & Wash

Бул функция КҮЙ/ӨЧҮР баскычын басуу зарылчылыгы жок кир жуугуч машина өчүк болгондо (бирок ал электр тармагына туташып турганда) же машина күйгүзүлгөндөн кийин эч кандай башка баскычтарды басуусуз жана/же программаны тандоо туткасын айлантуусуз, кир жуу циклын баштоону шарттайт (эгерде башында башка баскыч басылган болсо жана/же программаны тандоо туткасы буралса, Push & Wash функциясы активдешпейт). Push & Wash циклын активдештирүү үчүн Push & Wash баскычын 2 секунд аралыгында басып кармап туруңуз. Күйгөн жарык индикатору цикл иштетилгенин түшүндүрөт. Кир жуу циклы пахта жана синтетика кездемелери үчүн идеалдуу жарайт, 30°C температурадагы суу пайдаланылат, сыгуунун максималдуу ылдамдыгы – мүнөтүнө 1000 айлануу. Кирдин максималдуу жүктөмү - 3 кг. (Циклдын узактыгы 45').

Бул кандай иштейт?

1. Кирди жүктөңүз (пахта жана/же синтетика) жана люкту жабыңыз.
2. Дозаторлорго кир жуучу каражатты жана чайкагычты салыңыз.
3. Push & Wash баскычын 2 секунд аралыгында кармап туруу менен, программаны күйгүзүңүз. Тийиштүү индикатор жашыл түстө күйөт, люк тосмолонот (дисплейде ЛЮК ТОСМОЛОНДУ символу күйөт). ЭСКЕРТҮҮ: Push & Wash баскычынын жардамы менен кир жууну иштетүү пахта жана синтетика кездемелер үчүн сунушталган автоматтык циклды активдештирет, анын параметрлери өзгөртүлүшү мүмкүн эмес. Бул программа кошумча функцияларды кошууну шарттабайт. Эгерде автоматтык циклды иштеткенден кийин люкту ачуу талап кылынса, ИШТЕТҮҮ/ТЫНЫГУУ баскычын басыңыз. ЛЮК ТОСМОЛОНДУ индикатору өчкөндөн кийин, люкту ачууга болот. Программаны ал токтотулган учурдан тартып улантуу үчүн ИШТЕТҮҮ/ТЫНЫГУУ баскычын басыңыз.
4. Программаны аяктагандан кийин  күйөт.

Программалардын таблицасы

Программа	Программаны сүрөттөө	Макс. темп. (°C)	Макс. лдамдык (мүнөтүнө айлануу)	Жуучу заттар жана кошулмалар		Макс. жүктөө (кг)	Циклдын узактыгы
				Жуу	Чайкагыч		
Ежедневные 30° ЭКО							
1	Күнүмдүк пахта	30°	1000	●	●	3	100'
2	Күнүмдүк синтетика	30°	1000	●	●	3	90'
3	Түстүү кийим	30°	1000	●	●	3	95'
4	Кылдат жуу	30°	0	●	●	0,5	80'
5	ЫКЧАМ ЖУУ 30": азыраак кирдеген кийимди тез сергитүү үчүн (жүн, жибек жана колго жуула турган кийимдер үчүн эмес)	30°	800	●	●	3	30'
Стандартные							
6	Пахта 40° (2): абдан кирдеген ак жана кылдат түстүү кийим.	40° (Max.60°)	1000	●	●	5	230'
7	Синтетика: азыраак кирдеген бекем түстүү кийим.	40° (Max.60°)	1000	●	●	3	125'
8	Аралаш	40°	1000	●	●	5	125'
9	Пахта 60° (1): абдан кирдеген ак жана туруктуу түстөгү кийим	60°	1000	●	●	5	220'
10	Пахта 90°: интенсивдүү жуу	90°	1000	●	●	5	190'
Специальные							
11	Спорт	30°	600	●	●	2,5	50'
12	Мамык/тыбыт	30°	1000	●	●	1	100'
13	Жүн: жүн, кашемир ж.б.	40°	800	●	●	1	65'
14	Жытты кетируу	40°	1000	●	●	2,5	135'
	Чайкоо + Сыгуу	-	1000	-	●	5	50'
	Сыгуу + Төгүү	-	1000	-	-	5	10'

Дисплейде көрсөтүлгөн же нускамаларда көрсөтүлгөн циклдын узактыгы стандарттуу шарттардын негизинде жасалган эсептөө болуп саналат. Иш жүзүндөгү узактык берүүдөгү суунун температурасы жана басымы, бөлмөнүн температурасы, жуучу каражаттын өлчөмү, жүктөлгөн кирдин өлчөмү жана түрү, кирди тең салмактоо, тандалган кошумча функциялар сыяктуу көптөгөн факторлорго жараша өзгөрөт.

Бардык тестирлөө институттары үчүн:

- 1) EN 60456 Директивасына ылайык башкаруу программалары: 60°C температурасы менен 9-программаны тапшырыңыз.
- 2) Пахта кийим үчүн узун программа: 40°C температурасы менен 6-программаны тапшырыңыз.

Персоналдаштырылган тескөөлөр

Температураны жөнгө салуу

Кир жуу температурасын тескөө ТЕМПЕРАТУРА жөндөгүчүнүн жардамында жүргүзүлөт (Программалар таблицасын кара.). Температуранын мааниси муздак сууда жууганга чейин азайтылышы мүмкүн (20°).

ЭСКЕРТҮҮ: эгерде тапшырылган маани тандалган программа менен шайкеш келсе, тутканын индикатору күйөт, болбосо ал бүлбүлдөйт жана үн сигнал белгиси иштейт (3 гудок).

Машина ар бир программа үчүн каралган максималдуу мааниден ашык болгон температураны тандоого автоматтык түрдө жол бербейт.

! Артыкчылык: 6-программаны тандоодо температура 60° чейин жогорулашы мүмкүн.

! Артыкчылык: 7-программаны тандоодо температура 60° чейин жогорулашы мүмкүн.

Кошумча функциялар

Машинанын ар кандай кир жуу функциялары сиздин кирдин каалаган тазалыгына жана актыгына жетүүнү шарттайт. Функцияларды тандоо тартиби:


1. сизге керектүү функциянын баскычын басыңыз;
2. тийиштүү индикаторду күйгүзүү функция күйгүзүлгөнүн түшүндүрөт.

Эскертүү:

- Эгерде тандалган функция тапшырылган программа менен шайкеш болуп саналбаса, тийиштүү индикатор бүлбүлдөйт жана мындай функция күйгүзүлбөйт.
- Эгерде тандалган функция башка, мурда тапшырылган кошумча функция менен шайкеш келбей турган болуп саналса, шайкеш келбестик бүлбүлдөгөн индикатордун жардамы менен көрсөтүлөт жана экинчи кошумча функция гана активдештирилет, функциянын индикатору күйөт.

 бул кнопкасы жардам менен сыгып суусунун тездиги азайтат.

Жеңил үтүктөө

Бул функцияны тандоодо кир жуу жана сыгуу циклдары кирдин бырышуусун азайтуу үчүн өзгөрөт. Циклды аяктагандан кийин машина барабанды жай айлантат. “Жеңил үтүктөө” функциясы жана ИШТЕТҮҮ/ТЫНЫГУУ индикатору бүлбүлдөйт,  фазасынын индикатору бүлбүлдөбөй күйөт. Циклды аяктоо үчүн ИШТЕТҮҮ/ТЫНЫГУУ баскычын же “Жеңил үтүктөө” баскычын басыңыз.

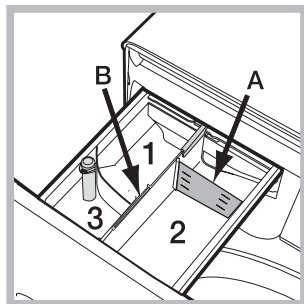
Жуучу заттар жана кирдин түрлөрү

KGZ

Жуучу каражаттар үчүн чөнөкчө

Кир жуунун жакшы жыйынтыгы жуучу заттарды туура дозалоодон дагы көз каранды болот: ашыкча жуучу заттар натыйжалуу жууну кепилдебейт, тескерисинче, кир жуугуч машинанын ичинде кеберлердин пайда болушун жана курчап турган чөйрөнүн булганышын шарттайт.

! Колго жууганга арналган жуучу каражаттарды пайдаланбаңыз, анткени алар өтө көп көбүк чыгарат.



Чөнөкчөнү чыгарыңыз жана ага жуучу каражатты же кошулмаларды төмөндөгүдөй тартипте салыңыз.

1-чөнөкчө: Жуугуч каражатты борбордук лотокко салбаңыз 1.

2-чөнөкчө: Кир жуу үчүн жуучу каражат (порошок же суюк) Суюк жуучу затты пайдалануу учурунда туура дозалоо үчүн сунушталуучу А дозаторун пайдалануу сунушталат. Кир жуучу порошокту пайдалануу үчүн В дозаторуна салыңыз.

3-чөнөкчө: Кошулмалар (чайкагыч ж.б.) Чайкагычтын деңгээли дозатордун борборунда көрсөтүлгөн “max” белгисинен ашпашы керек.

Кирди даярдоо

- Кирди төмөндөгү белгилери боюнча бөлүңүз:
 - кездеменин түрү / этикеткадагы белги.
 - түс: түстүү кирди ак кирден бөлүңүз.
- Чөнтөктөн бардык предметтерди чыгарыңыз жана топчуну текшерип.
- Кургак кирдин салмагын көрсөтүүчү, “Программалардын таблицасында” көрсөтүлгөн мааниден ашырбаңыз.

Кир канча салмакта болот?

- 1 шейшеп 400-500 гр.
- 1 жаздык тыш 150-200 гр.
- 1 дастаркон 400-500 гр.
- 1 халат 900-1200 гр.
- 1 сүлгү 150-250 гр.

Атайын программалар

Күнүмдүк пахта: пахтадан жасалган кийим үчүн 30°C цикл. Бул натыйжаны начарлатпастан, сууну ысытканга энергия керектөөнү азайтат. Жеңил кетүүчү кири бар кийимдерге жарайт.

Күнүмдүк синтетика: синтетикадан жасалган кийим үчүн 30°C цикл. Бул натыйжаны начарлатпастан, сууну ысытканга энергия керектөөнү азайтат. Жеңил кетүүчү кири бар кийимдерге жарайт.

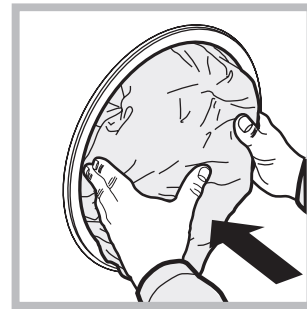
Түстүү кийим: түстөрдү сактап калганга жардам берүүчү 30°C цикл; түстүү пахта жана синтетика кийимдерге жарайт. Бул натыйжаны начарлатпастан, сууну ысытканга энергия керектөөнү азайтат. Жеңил кетүүчү кири бар кийимдерге жарайт.

Кылдат жуу: кылдат мамиле кыла турган кийимди жуу үчүн 4-программаны пайдаланыңыз. Кир жууп баштоонун алдында кийимди ичинен аңтаруу сунушталат. Жыйынтыктарды оптималдаштыруу үчүн кылдат кийимдер үчүн суюк жуучу каражатты пайдалануу сунушталат. Жибек кийимди жана парданы жуу үчүн 4-циклды тандаңыз жана ; функциясын күйгүзүңүз, машина циклды сыгуусуз аяктайт, индикатор бүлбүлдөйт. Сууну төгүү жана кирди чыгаруу үчүн ИШТЕТҮҮ/ТЫНЫГУУ баскычын же опцийин басуу керек.

Аралаш: пахта жана синтетикалык кийимдерди чогуу жууганга 40°C цикл. Жеңил кетүүчү кири бар ич кийимдерге жарайт.

Спорт (11-программа): спорт кийимдеринин (спорттук костюмдар, байпактар ж.б.) анча кир эмес кездемелерин жуу үчүн иштелип чыккан; жакшы жыйынтыктарга жетүү үчүн “Программалардын таблицасында” көрсөтүлгөн, жүктөөнүн максималдуу чегинен ашырбоону сунуштайбыз. Жүктөө үчүн ылайык келген өлчөмдө суюк жуучу каражаттарды пайдаланууну сунуштайбыз.

Мамык / Тыбыт: жалаң кат мамык жууркан (салмагы 1 кгдан көп эмес), жаздык, куртка сыяктуу, курамында өрдөктүн жүнү бар, мамык олпокторду жуу үчүн атайын 12-программаны тандаңыз. Мамык олпокторду четин ичкери кылып машинанын барабанына жүктөө (схеманы кара) жана барабандын көлөмүнүн 3/4 ашырбоо сунушталат. Оптималдуу кир жуу үчүн жуучу заттардын дозаторуна куюлуучу, суюк жуучу затты пайдалануу сунушталат.



Жүн: 13-программа бардык жүн буюмдарды, анын ичинде этикеткасында “кол менен гана жуу” деп көрсөтүлгөн буюмдарды жууну шарттайт. Жакшы жыйынтыкка жетүү үчүн атайын жуучу каражатты пайдаланыңыз жана 1 кг кир жүктөнүз.

Жыттарды кетирүү: жагымсыз жыты бар кийимди жуу үчүн 14-программаны (Синтетика) пайдаланыңыз (мисалы, тамекинин, тердин, куурулган тамактын жытын). Программа кездеменин буласын сактоо менен, жагымсыз жыттарды кетирүү үчүн арналган.

Бузуктар жана аларды жоюу методдору

Эгерде сиздин кир жуугуч машина иштебесе, Сервистик тейлөө борборуна кайрылуудан мурда (Сервистик тейлөө кара.), төмөндөгү тизмеде берилген сунуштарды сактоо менен, бузуктарды жоюуга болоорун текшериниз

Бузуктар:

Кир жуугуч машина күйбөйт

Мүмкүн болуучу себептери / Жоюу методдору:

- Штепселдик айры электр розеткасы менен кошулган эмес же түшүп калат жана байланышты камсыздабайт.
- Үйдө электр жок.

Кир жуу циклы иштебейт

- Машинаны люгу бекем жабылган эмес.
- КҮЙГҮЗҮҮ/ӨЧҮРҮҮ баскычы басылган эмес.
- ИШТЕТҮҮ/ТЫНЫГУУ баскычы басылган эмес.
- Суу түтүк краны жабык.
- Циклды иштетүүнү кармоо программаланган.

Кир жуугуч машина сууну куюубайт

- Суу түтүк ийкем түтүгү кранга туташтырылган эмес.
- Ийкем түтүк бүгүлүп калган.
- Суу түтүк краны жабык.
- Үйдө суу жок.
- Жетишсиз суу түтүк басымы.
- ИШТЕТҮҮ/ТЫНЫГУУ баскычы басылган эмес.

Машина тынымсыз сууну куют жана төгөт

- Суу төгүүчү ийкем түтүк полдон 65-100 см бийиктикте жайгашкан эмес (“Орнотууну” кара).
- Суу төгүүчү ийкем түтүктүн учу сууга салынган (“Орнотууну” кара).
- Дубалдагы суу төгүүчү тешик аба чыгаруу үчүн вантуз менен жабылган эмес. Эгерде жогоруда саналган текшерүүлөрдөн кийин бузук жоюлбаса, суу түтүк кранын жабып, кир жуугуч машинаны өчүрүп жана Сервистик Тейлөө Борборуна кайрылуу керек. Эгерде сиздин батир имараттын акыркы кабатында жайгашса, сифон көрүнүшү байкалышы мүмкүн, ошондуктан кир жуугуч машина сууну үзгүлтүксүз төгүүнү жана куюуну жүргүзөт. Бул аномалияны жоюу үчүн сатыкта сифон көрүнүшүнө каршы атайын клапандар бар.

Кир жуугуч машина сууну төкпөйт жана кирди сыкпайт

- Тандалган программа сууну төгүүнү карабайт: айрым программалар үчүн кол менен төгүүнү күйгүзүү керек.
- Суу төгүүчү ийкем түтүк ийилип клаган (“Орнотууну” кара).
- Суу төгүүчү кубур түтүк толуп калган.

Кир жуугуч машина сыгуу процессинди катуу титирейт

- Кир жуугуч машинаны орнотуу учурунда барабан туура эмес тосмолонгон (“Орнотууну” кара).
- Кир жуугуч машина түз орнотулган эмес (“Орнотууну” кара).
- Машина дубалдын жана эмеректин ортосунда кысылган (“Орнотууну” кара).

Кир жуугуч машинадан суунун агышы

- Суу түтүк ийкем түтүгү начар буралган (“Орнотууну” кара).
- Жуучу каражаттардын дозатору булганган (аны тазалоо тартибин “Техникалык тейлөө жана кам көрүү” параграфынан кара).
- Суу төгүүчү ийкем түтүк начар бекитилген (“Орнотууну” кара).

Туташтыруу /Люк Тосмолгон Көрсөткүч

- Машинаны өчүрүүнү жана штепселдик айрыны тармактык розеткадан сууруңуз, 1 мүнөт күтө туруңуз жана кайрадан машинаны күйгүзүңүз. Эгерде бузук жоюлбаса, Сервистик Тейлөө Борборуна кайрылыңыз

Кир жуу процессинде өтө көп көбүк пайда болот

- Жуучу каражат кир жуугуч машинада жуу үчүн жарабайт (таңгакта “кир жуугуч машинада жуу үчүн”, “кол менен жана машинада жуу үчүн” же башка көрсөтүлүшү керек).
- Дозаторго ашыкча өлчөмдө жуучу каражат салынган.

Функция Push & Wash не включается.

- Если после включения стиральной машины была нажата кнопка, отличная от Push & Wash, выключите ее и нажмите кнопку Push & Wash.



Сервистик тейлөөгө кайрылуудан мурун:

- Бузукту өз алдынчыча жоюуга боло турганын текшериңиз (“Бузуктар жана аларды жоюунун методдорун” кара.).
- Машинанын оңдугун текшерүү үчүн программаны кайра иштетиңиз.
- Ийгилик болбосо, Сервистик тейлөө борборуна кайрылыңыз.

Сервистик тейлөө борборуна кайрылганда билдирүү керек:

- бузуктун түрү;
- буюмдун модели (Мод.);

кепилдик документинин номери (сервис китепчеси, сервис сертификаты ж.б.);

- сервистик номери (S/N).

Бул маалыматтардын баары кир жуугуч машинанын арткы панелинде дана люктун алдында жайгашкан паспорттук тактачада көрсөтүлгөн..

Изготовитель –
ЗАО «ИНДЕЗИТ ИНТЕРНЭШНЛ».
РОССИЯ, 398040, г. Липецк, пл. Металлургов, 2
ЗАО «ИНДЕЗИТ ИНТЕРНЭШНЛ».
Служба сервиса тел. (4742) 42-41-00
www.indesit.com