

Уважаемый покупатель!

Благодарим вас за приобретение этого качественного изделия производства компании ASKO.

Надеемся, что наше изделие будет соответствовать всем вашим ожиданиям и удовлетворит ваши потребности на много лет вперед. Скандинавский дизайн сочетает в себе строгие линии, повседневную функциональность и высокое качество. Это ключевые характеристики всех наших продуктов и причина, по которой наши продукты пользуются огромной популярностью во всем мире.

Чтобы оценить все преимущества новой стиральной машины, перед ее использованием ознакомьтесь с инструкциями по эксплуатации. В них также содержится информация об охране окружающей среды.



## Инструкция по эксплуатации

Стиральная машина  
PROFESSIONAL WMC947VS

**ВНИМАНИЕ:** До начала использования машины прочтите инструкции.

# СОДЕРЖАНИЕ

УКАЗАНИЯ ПО ТЕХНИКЕ БЕЗОПАСНОСТИ	3	ПОИСК И УСТРАНЕНИЕ НЕИСПРАВНОСТЕЙ	14
Общие положения	3	Дверца стиральной машины не открывается	14
Безопасность детей	4	Аварийное открывание дверцы	14
Установка	5	Сушильный шкаф не запускается	14
Функция защиты от переполнения	5	Действия после сбоя питания	14
Транспортировка / хранение в зимнее время	5	Белье недостаточно отжато	14
Упаковочный материал	5	Сообщения об ошибках	15
Утилизация	5	ТЕХНИЧЕСКАЯ ИНФОРМАЦИЯ	16
Сортировка вещей, предназначенных для стирки	6	Информация для тестового запуска	16
Одежда	6	Технические данные	16
Этикетки с указанием способов стирки и сушки	6	УСТАНОВКА	17
Подключение горячей воды	6	Размещение стиральной машины	17
Цветные хлопчатобумажные ткани	6	Регулировка ножек	17
Небеленый лен	6	Подсоединение к водопроводу	17
Шерсть	6	Подсоединение к сливу	18
Ткани из вискозных и синтетических волокон	6	Электромонтаж	18
Моющие средства	7	ПРЕЖДЕ ЧЕМ ОБРАТИТЬСЯ В СЕРВИСНЫЙ ЦЕНТР	19
ИСПОЛЬЗОВАНИЕ СТИРАЛЬНОЙ МАШИНЫ	8	Прежде чем обратиться в сервисный центр	19
Добавьте моющее средство и смягчитель для ткани	8	Использование моющих средств	20
Выбор программы	9	Техобслуживание и ремонт	20
Закройте дверцу и нажмите кнопку start.	10	Условия гарантийного обслуживания	20
Во время выполнения программы	10	ТАБЛИЦА ПРОГРАММ	22
ПРОГРАММЫ	11	КРАТКОЕ РУКОВОДСТВО	24
УХОД И ОЧИСТКА	12		
Очистка отделения для моющего средства	12		
Очистка машины снаружи	12		
Очистка внутренней части машины для устранения неприятных запахов	12		
Удаление посторонних предметов	12		



## ⚠ УКАЗАНИЯ ПО ТЕХНИКЕ БЕЗОПАСНОСТИ

### ОБЩИЕ ПОЛОЖЕНИЯ

- Храните инструкцию по эксплуатации в надежном месте.
- Машина должна использоваться для стирки только таким образом, как указано в этой инструкции. Машина не предназначена для сухой химической чистки.
- Разрешается использовать исключительно моющие средства, предназначенные для автоматических стиральных машин!
- Не используйте чистящие средства, содержащие растворители. Опасность образования ядовитых газов, повреждения прибора, а также возгорания и взрыва!
- Не используйте средства для окрашивания тканей и выведения краски, так как они содержат соединения серы, которые могут вызвать коррозию.
- Чрезмерное использование хлоросодержащих средств является причиной преждевременного износа деталей прибора. Время износа зависит от концентрации хлора, длительности воздействия средств и температуры.
- Хлоросодержащие отбеливатели заменяйте на кислородосодержащие. Если это невозможно, проведите нейтрализацию на программе Хлопок при максимально высокой температуре. Для получения наилучших результатов отбеливания используйте перекись водорода или кислородосодержащие моющие средства.
- Ремонт и операции технического обслуживания связаны с техникой безопасности и должны выполняться квалифицированным специалистом.
- Перед проведением ремонтных и профилактических работ следует отключить машину от сети.
- Замену поврежденного сетевого кабеля должен выполнять только квалифицированный электрик.
- Эта машина пригодна для использования детьми в возрасте 8 лет и старше, людьми с ограниченными физическими или умственными способностями, слабой памятью, а также людьми, не имеющими достаточного опыта и знаний. Использование машины этими людьми возможно лишь под присмотром или после прохождения инструктажа по использованию машины и связанным с этим рискам.
- Запрещается очистка и обслуживание машины детьми без присмотра.



## ⚠ УКАЗАНИЯ ПО ТЕХНИКЕ БЕЗОПАСНОСТИ

### БЕЗОПАСНОСТЬ ДЕТЕЙ

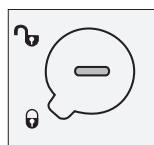
- Следите за тем, чтобы дети не играли с машиной.
- Обязательно закройте дверцу стиральной машины и запустите программу немедленно после загрузки или заливки моющего средства.
- Не разрешайте маленьким детям пользоваться стиральной машиной или играть с ней.
- Храните моющее средство и смягчитель для тканей в таком месте, где до них не смогут добраться дети.

### Активация блокировки от детей (блокировка кнопок)

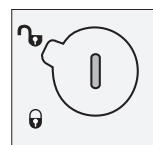
Существует возможность активировать опцию блокировки от детей (блокировка кнопок) с целью исключения возможности запуска машины детьми (см. раздел «Настройки»).

### Активируйте предохранительную защелку, не допускающую открытия детьми отделения для моющего средства

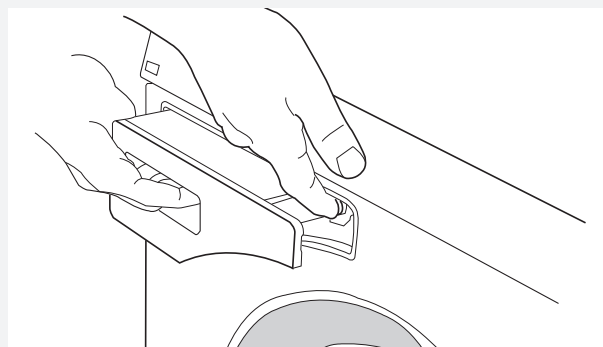
Внутри отделения для моющего средства расположена защелка, не допускающая его открытия детьми.



Предохранительная Защелка, не допускающая открытия отсека детьми, активирована



Предохранительная Защелка, не допускающая открытие отсека детьми, не активна



После того как предохранительная защелка, не допускающая открытие отсека детьми, будет активирована, необходимо нажать открывающую кнопку, чтобы выдвинуть отделение для моющего средства.



## ⚠ УКАЗАНИЯ ПО ТЕХНИКЕ БЕЗОПАСНОСТИ

### УСТАНОВКА

- Машину необходимо устанавливать и подключать в соответствии со специальными инструкциями.
- Подключение к сетям водоснабжения и электроснабжения должно выполняться квалифицированным специалистом.
- До начала эксплуатации следует снять средства защиты, используемые при транспортировке изделия (см. отдельную инструкцию по установке).

### ФУНКЦИЯ ЗАЩИТЫ ОТ ПЕРЕПОЛНЕНИЯ

Если уровень воды в машине поднимается выше нормального, система защиты от переполнения начинает откачку воды и перекрывает подачу воды в машину. Если в течение 60 секунд уровень воды не снижается, выполнение программы прекращается.

### ТРАНСПОРТИРОВКА / ХРАНЕНИЕ В ЗИМНЕЕ ВРЕМЯ

Если предстоит транспортировка или хранение машины в неотапливаемом помещении, температура в котором может упасть ниже точки замерзания, необходимо:

- Перекрыть подачу воды к стиральной машине, отсоединить подающий шланг, ведущий к заливному клапану, и слить воду из клапана и шланга.

### УПАКОВОЧНЫЙ МАТЕРИАЛ

Просьба соблюдать требования местных нормативных актов в части сортировки утилизируемых материалов.

### УТИЛИЗАЦИЯ

Данная посудомоечная машина изготовлена способом, обеспечивающим возможность ее утилизации, и снабжена соответствующей маркировкой. После принятия решения об утилизации машины, она должна быть приведена в негодность во избежание получения травм. Чтобы узнать, как и куда сдать машину на переработку, обращайтесь в местные компетентные органы.

## ПЕРЕД НАЧАЛОМ СТИРКИ. СОВЕТЫ И ПОДСКАЗКИ.

Ниже приведены несколько советов, которые могут помочь вам при подготовке к стирке.

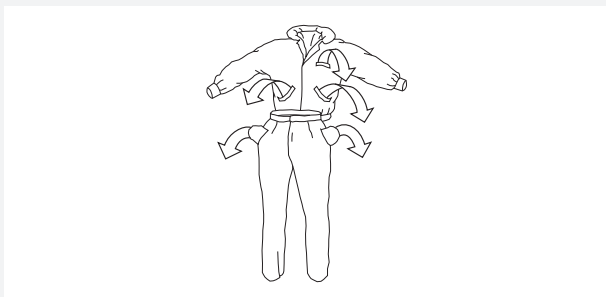
### СОРТИРОВКА ВЕЩЕЙ, ПРЕДНАЗНАЧЕННЫХ ДЛЯ СТИРКИ

Рассортируйте вещи по:

- степени их загрязнения
- цвету
- типу материала

### ОДЕЖДА

1. Застегните молнии и соедините застёжки “липучки”, чтобы они не повредили ткань.
2. Новые цветные вещи могут содержать избыточные количества красителей, поэтому первые несколько раз их следует стирать отдельно.
3. Вещи, требующие осторожного обращения, выверните наизнанку. При этом снижается риск образования катышков и выцветания.
4. Выньте все из карманов и по возможности стирайте их в вывернутом наизнанку виде.



### ЭТИКЕТКИ С УКАЗАНИЕМ СПОСОБОВ СТИРКИ И СУШКИ

Просмотрите этикетку изделия с указанием способов его стирки. В нижеприведенной таблице приведены программы стирки, пригодные для различных материалов и объемов загрузки. За счет использования современных стиральных машин и моющих средств при стирке обычно можно использовать более низкие температуры. Для определения сочетаний, обеспечивающих наилучшие результаты, целесообразно учитывать опыт предыдущих стирок.

### ПОДКЛЮЧЕНИЕ ГОРЯЧЕЙ ВОДЫ

(в зависимости от модели)

Подача горячей воды положительно сказывается на результаты удаления жирных пятен и пигментных пятен некоторых типов, например масла, сажи или кофе. Однако заметьте, что ткань с протеиновыми пятнами с содержанием белковых веществ (кровь,

молоко, мясо и рыба) следует вначале замочить в холодной воды, поскольку такие вещества трудно растворить при температурах выше 40 °С. Для получения наилучших результатов при стирке рекомендуется использовать опцию “Суперстирка” и предварительно замачивать ткань с пятнами в холодной воде до их стирки в машине.

### ЦВЕТНЫЕ ХЛОПЧАТОБУМАЖНЫЕ ТКАНИ

Вещи из цветных хлопчатобумажных тканей, на этикетке которых указано 60 °С, следует в первый раз выстирать при 60 °С, чтобы удалить избыток краски. Если этого не сделать, существует риск, что цветная вещь будет линять. Чтобы сохранить цвет ткани, используйте моющее средство без отбеливателя.

### НЕБЕЛЕННЫЙ ЛЕН

Небеленые льняные ткани следует стирать при 60 °С, используя моющие средства, не содержащие химических или оптических отбеливателей. Сильно загрязненные льняные вещи иногда можно стирать при более высоких температурах, но не очень часто, т. к. под воздействием тепла возможно снижение блеска и прочности ткани.

### ШЕРСТЬ

На этикетке вещей из этих тканей указывается машинная стирка, а иногда ручная стирка. Предусмотренная в машине программа Шерсть/ Ручная обеспечивает такое же осторожное обращение с тканью, как и стирка вручную.

### ТКАНИ ИЗ ВИСКОЗНЫХ И СИНТЕТИЧЕСКИХ ВОЛОКОН

Ткани из вискозных и синтетических волокон некоторых типов требуют осторожного обращения и занимают много места во избежание сминания. При стирке вещей из искусственных или синтетических волокон барабан следует заполнять только наполовину и выбирать скорость отжима 800 об/мин или меньше.

#### **ВНИМАНИЕ!**

Вискозные и ацетатные ткани в мокром состоянии становятся ломкими.



## ПЕРЕД НАЧАЛОМ СТИРКИ. СОВЕТЫ И ПОДСКАЗКИ.

### МОЮЩИЕ СРЕДСТВА

Моющие средства с маркировкой об экологической безопасности представляют меньший вред для окружающей среды. Использование моющего средства в избыточном количестве не улучшает результаты стирки, а только усиливает неблагоприятное воздействие на окружающую среду. Старайтесь использовать меньшее количество моющего средства и увеличивайте дозировку только если не удовлетворены результатами.

#### **ВНИМАНИЕ!**

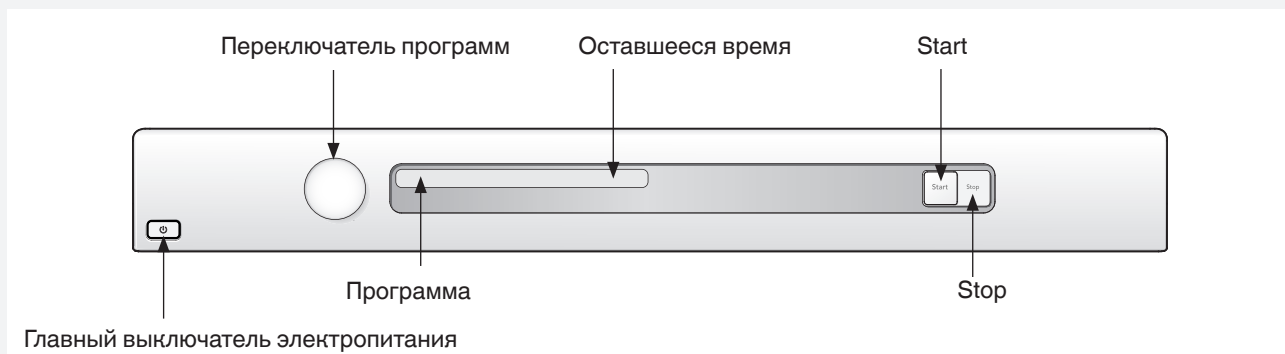
Мы не поощряем использования сильнодействующих химических веществ в связи с риском нанесения ущерба окружающей среде.

При использовании средств для отбеливания или удаления пятен имеет место риск ржавления (коррозии) и изменения цвета машины.

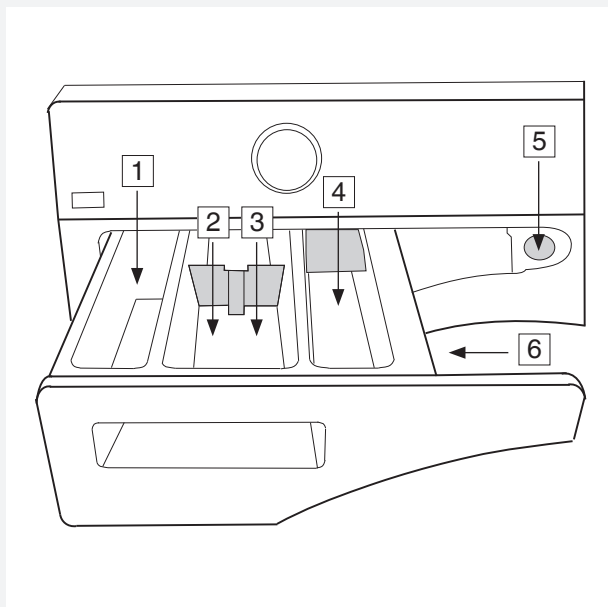
Разрешается использовать только такой краситель, который одобрен к применению в автоматических стиральных машинах.





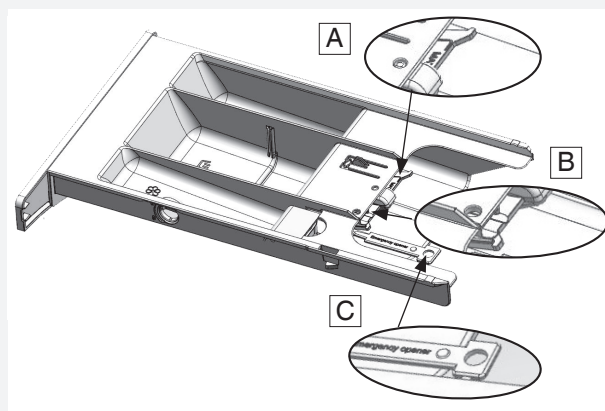
# ИСПОЛЬЗОВАНИЕ СТИРАЛЬНОЙ МАШИНЫ



## ДОБАВЬТЕ МОЮЩЕЕ СРЕДСТВО И СМЯГЧИТЕЛЬ ДЛЯ ТКАНИ



1. Предварительная стирка 
2. Основная стирка с жидким моющим средством (A).  
Используйте сепаратор. 
3. Основная стирка с порошковым моющим средством.  
Не используйте сепаратор. 
4. Смягчитель ткани 
5. Открывающая кнопка
6. Предохранительная защелка для защиты от детей



Количество моющего средства зависит, кроме прочего, от того, насколько жесткой является вода. См. подробные сведения на упаковке моющего средства. Для уточнения степени жесткости воды свяжитесь с районной службой водоснабжения.

На упаковке моющего средства указано, в каком количестве его следует использовать. В машине помещается 11 кг белья. Если для стирки в машине приготовлено мало белья, вы можете уменьшить количество используемого средства для стирки.

Для выбора моющего средства с учетом температуры следуйте рекомендациям изготовителя.

### Порошковые моющие средства

Засыпьте порошок в отделение для основной стирки, а также, при желании, в отделение для предварительной стирки. Не используйте сепаратор в основном отделении для моющего средства.

### Жидкое стиральное средство

Дозируйте жидкое стиральное средство в соответствии с рекомендациями производителя. Для густых жидких стиральных средств рекомендуется использовать шар для стирки.

При использовании жидкого стирального средства в основном отделении дозатора должна



# ИСПОЛЬЗОВАНИЕ СТИРАЛЬНОЙ МАШИНЫ

быть установлена шторка А. Дозируйте жидкое стиральное средство в переднюю часть отделения.

## Стиральные шарики или сетка


Если Вы пользуетесь стиральными шариками или сеткой, поместите их непосредственно в барабан и выберите программу без предварительной стирки.

### ВНИМАНИЕ!

Использование моющего средства в избыточном количестве не улучшает результаты стирки, а только усиливает неблагоприятное воздействие на окружающую среду.

Старайтесь использовать меньшее количество моющего средства, и увеличивайте дозировку только если вы не удовлетворены результатами. Используйте только моющие средства с пониженным пенообразованием, специально предназначенные для автоматических стиральных машин. Применение несоответствующего типа моющих средств может привести к серьёзной неисправности стиральной машины и послужить основанием для отказа в бесплатном гарантийном обслуживании.

## Смягчитель ткани

Добавьте смягчитель ткани в отделение со знаком . Следуйте рекомендациям, приведенным на упаковке смягчителя ткани.

### ВНИМАНИЕ!

Не заливайте смягчитель выше указанного в отделении максимального уровня. В противном случае смягчитель ткани начнет поступать слишком рано, что скажется на эффективности стирки.

## ВЫБОР ПРОГРАММЫ

На дисплее отображается наименование программы, температура воды и скорость отжима.

Стиральная машина имеет несколько предварительно установленных на заводе программ. Предварительно установленные программы можно заменить. Для получения информации об имеющихся программах и о порядке замены заранее заданных программ обратитесь в сервисный центр.

### Интенсивная, 90 °С

Программа для сильно загрязненного белья в случае загрязнений, которые требуют предварительной стирки перед основной стиркой. Для этого служит предварительная стирка.

### Интенсивная, 60 °С

Программа для сильно загрязненного белья в случае загрязнений, которые требуют предварительной стирки перед основной стиркой. Для этого служит предварительная стирка.

### Белое, 90 °С

Используйте данную программу для умеренно и сильно загрязненных вещей. В точности придерживайтесь указаний для каждого из типов белья. Температура 90 °С хорошо подходит для белого и светлого белья, например постельного белья.

### Белое/Цветное, 60 °С

Программа для белья с обычной степенью загрязнения, белого и цветного белья. В точности придерживайтесь указаний для каждого из типов белья. Температура 60 °С хорошо подходит для нижнего белья.

### Белое/Цветное, 40 °С

Программа для белья с обычной степенью загрязнения, белого и цветного белья. В точности придерживайтесь указаний для каждого из типов белья.

### Супер быстрая, 60 °С

Программа быстрой стирки для белья, нуждающегося лишь в освежении. В точности придерживайтесь указаний для каждого из типов белья. Нижнее белье следует стирать при температуре 60 °С.

### Супер быстрая, 40 °С

Программа быстрой стирки для белья, нуждающегося лишь в освежении. В точности придерживайтесь указаний для каждого из типов белья.

### Синтетика, 40 °С

Программа для синтетических и смешанных тканей, требующих осторожного обращения, а также несминаемой хлопковой ткани. Подходит для рубашек и блузок. В точности придерживайтесь указаний для каждого из типов белья. Многие изделия из синтетических тканей также становятся чистыми при 40 °С.

### Шерсть/Ручная, 30 °С

Программа бережной стирки, которая может применяться для изделий из шерсти, шелка, а также белья, предназначенного для ручной стирки. Эта программа включает кратковременный отжим.

# ИСПОЛЬЗОВАНИЕ СТИРАЛЬНОЙ МАШИНЫ

## Полоскание

Эта программа предусматривает выполнение одного цикла холодного полоскания с последующим отжимом. Подходит для белья, которое нужно просто смочить.

## МОР стирка, 90 °С

Программа для различных типов половых тряпок. Программа предусматривает два цикла полоскания с использованием большого количества воды.

## МОР стирка, 60 °С

Программа для различных типов половых тряпок. Программа предусматривает два цикла полоскания с использованием большого количества воды.

## Микрофибра, 60 °С

Программа для изделий из микроволоконной ткани. Программа предусматривает три цикла полоскания, при этом первый цикл полоскания осуществляется с использованием большого количества воды.

## Дезинфекция, 90 °С

В ходе программы температура, достигнутая во время основной стирки, поддерживается в течение 10 минут.

Дезинфекция при этой температуре требует специального моющего средства.

## Дезинфекция, 60 °С

В ходе программы температура, достигнутая во время основной стирки, поддерживается в течение 60 минут.

Дезинфекция при этой температуре требует специального моющего средства.

## Дезинфекция, 40 °С

В ходе программы температура, достигнутая во время основной стирки, поддерживается в течение 20 минут.

Дезинфекция при этой температуре требует специального моющего средства.

\* Программы Дезинфекция (90 °С, 60 °С, 40 °С) нельзя отменить во время их выполнения.

Программа будет выполнена до конца.

## П/аллерг. хлопок, 60 °С

Программа для белья со степенью загрязнения от обычной до сильной, которое требует тщательной обработки, например, одежда для людей, страдающих аллергией, или с чувствительной кожей. Рекомендуется вывернуть одежду наизнанку, чтобы полностью удалить чешуйки кожи, ворсинки и остатки моющих средств.

ЗАКРОЙТЕ ДВЕРЦУ И НАЖМИТЕ КНОПКУ START.

### ВНИМАНИЕ!

Через несколько секунд после запуска программы стиральная машина начинает заполняться холодной и горячей водой. Если по какой-либо причине горячая вода отсутствует, машина ожидает в течение одной минуты, а затем заполняется только холодной водой. Стиральный барабан начинает вращаться, только когда начинает заполняться водой.

Горячая водопроводная вода подается на программах с температурой 40 °С и выше.

## ВО ВРЕМЯ ВЫПОЛНЕНИЯ ПРОГРАММЫ

### Оставшееся время

На дисплее отображается надпись "Программа начата".

### Остановка или изменение программы

Чтобы остановить выполнение программы, нужно нажать кнопку Stop и удерживать ее три секунды. На дисплее появится сообщение «Stop» («Стоп»). Чтобы заново запустить машину, выберите новую программу, добавьте требуемое количество моющего средства и нажмите кнопку Start.

### ВНИМАНИЕ!

Запрещается открывать отделение для моющего вещества, если машина работает.



## ПРОГРАММЫ

### ВХОД В МЕНЮ “НАСТРОЙКИ”

1. Выключите машину с помощью главного выключателя электропитания.
2. Нажмите и удерживайте кнопку Stop, затем нажмите главный переключатель питания. После этого нажмите кнопку Stop 5 раз в течение 10 секунд.
3. Для выбора установки, которую требуется изменить, поверните переключатель программ.
4. Нажмите Stop один раз.

### ОСУЩЕСТВЛЕНИЕ ВЫБОРА

Поворачивайте переключатель программ до тех пор, пока нужная программа не будет отображена на дисплее.

### СОХРАНЕНИЕ ВЫБОРА

1. Чтобы сохранить выбор и вернуться в меню установок, нажмите Stop.
2. Нажмите Start для перехода в меню программ.

### Функции

Если вы не желаете вносить никаких дополнительных настроек, нажмите Start, чтобы сохранить выбор и вернуться в меню программ.

### ЯЗЫК

Выберите один из следующих языков: US English, AU English, Svenska, Dansk, Norsk, Suomi, Français, Deutsch, Italiano, Espanol, Русский, Nederlands, EU English.

### ЗАПУСК С БЛОКИРОВКОЙ ОТ ДЕТЕЙ

С целью исключения возможности запуска машины детьми в ней предусмотрена возможность включения опции блокировки от детей. Выберите «Блок. от детей Вкл.» или «Блок. от детей Выкл.».

Чтобы отключить опцию блокировки от детей на три минуты, одновременно нажмите кнопки Start и Stop.

### ТЕМПЕРАТУРА

Выберите значение: °C или °F.

### ПОДАЧА ВОДЫ

(в зависимости от модели)

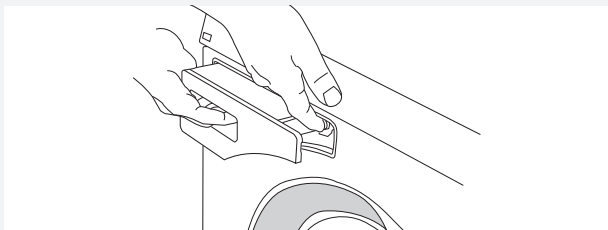
Подключение к холодному и горячему водоснабжению позволяет сократить время стирки и снизить потребление машиной электроэнергии. Машина в заводской комплектации рассчитана на подключение к холодному и горячему водоснабжению. Выберите холодную воду, если хотите настроить машину для использования только холодной воды.

- С помощью переключателя программ выберите один из вариантов: Хол. и Горяч.
- Для сохранения настройки нажмите кнопку «Стоп».

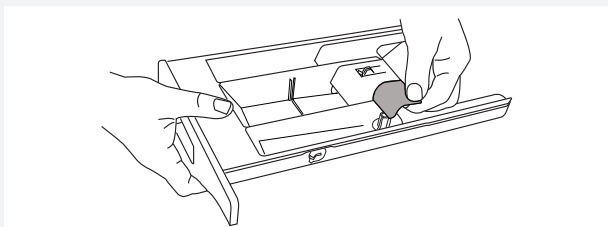
## УХОД И ОЧИСТКА

### ОЧИСТКА ОТДЕЛЕНИЯ ДЛЯ МОЮЩЕГО СРЕДСТВА

С помощью открывающей кнопки выдвиньте отделение для моющего средства.



Промойте отделение и очистите его щеткой. Крышка отделения для смягчителя ткани должна быть снята.



#### **ВНИМАНИЕ!**

Не пытайтесь вымыть отделение для моющего средства в посудомоечной машине!

### ОЧИСТКА МАШИНЫ СНАРУЖИ

Очистите наружную поверхность машины и панель управления с помощью мягкого моющего средства. Не пользуйтесь никакими растворителями, т.к. это может привести к повреждению машины.

#### **ВНИМАНИЕ!**

Не поливайте машину водой из шланга!

### ОЧИСТКА ВНУТРЕННЕЙ ЧАСТИ МАШИНЫ ДЛЯ УСТРАНЕНИЯ НЕПРИЯТНЫХ ЗАПАХОВ

Для устранения неприятных запахов, рекомендуем раз в месяц запускать программу стирки с температурой 90 °С, используя небольшое количество моющего средства. Помещать в машину белье нет необходимости.

### УДАЛЕНИЕ ПОСТОРОННИХ ПРЕДМЕТОВ

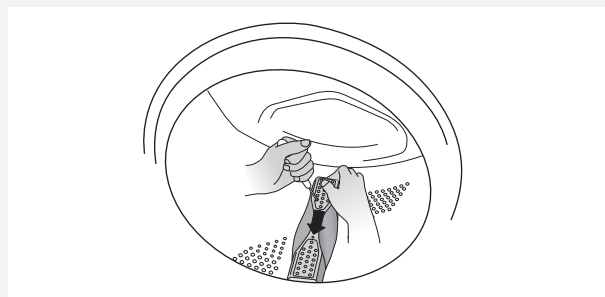
Если вы подозреваете, что в стиральный барабан могли попасть такие предметы, как гвозди, скрепки и т. п., следует проверить пространство под лопастью. Эти предметы могут заржаветь, в результате чего на одежде появятся пятна. Гвозди и другие острые предметы могут порвать ткань.

Действуйте следующим образом:

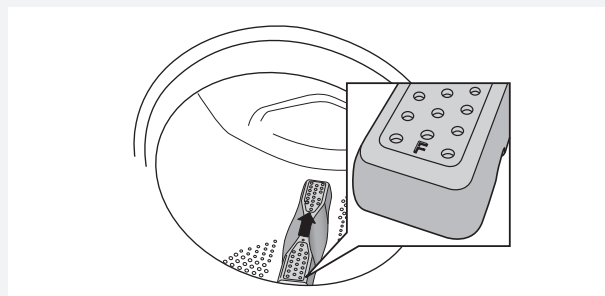
1. Вставьте в отверстие лопасти отвертку или подобный предмет, как показано на рисунке, и осторожно переместите такой предмет влево, используя его как рычаг.



2. Захватите перемешиватель другой рукой и потяните ее к себе.



3. Приподнимите лопасть.
4. Удалите инородные предметы.
5. Поместите перемешиватель в монтажное отверстие так, чтобы пометка F была обращена к вам. Убедитесь, что все зажимы перемешивателя располагаются в соответствующих отверстиях в барабане. Нажмите до фиксации.





## УХОД И ОЧИСТКА

### ЕСЛИ У ВАС ЖЕСТКАЯ ВОДА

Если в вашей местности жесткая вода (с высоким содержанием минеральных солей), на барабане стиральной машины может образоваться серовато-белый налет. Для его удаления поместите в барабан машины содержимое пакетика лимонной кислоты, приблизительно 20 г граммов, и запустите любую программу при 90 °С. При необходимости повторите.

## ПОИСК И УСТРАНЕНИЕ НЕИСПРАВНОСТЕЙ

### ДВЕРЦА СТИРАЛЬНОЙ МАШИНЫ НЕ ОТКРЫВАЕТСЯ

- Убедитесь, что главный выключатель электропитания включен.
- Отключалась ли подача электроэнергии? Проверьте плавкие предохранители (автоматические выключатели) на входе в дом.

Если температура в барабане выше 60°C, блокировка дверцы остается активной. Дверцу можно в любой момент открыть с помощью прилагаемого ключа.

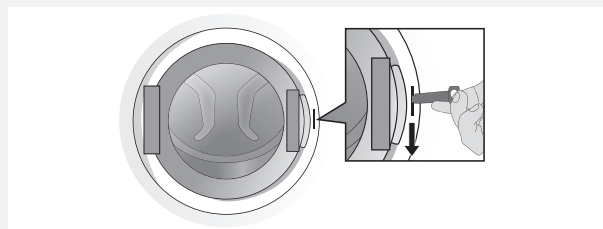
### АВАРИЙНОЕ ОТКРЫВАНИЕ ДВЕРЦЫ

#### **⚠ ПРЕДОСТЕРЕЖЕНИЕ!**

Открывание дверцы вручную допускается только при условии, что электропитание отключено и вода слита из машины.

1. Вначале слейте воду из стиральной машины. Нажмите и удерживайте кнопку Stop в течение трех секунд для откачивания воды. Если желаемый результат не достигнут, произведите слив воды из машины вручную. См. «Очистка уловителя и сливного насоса» в главе «Уход и очистка».
2. Проверьте, чтобы выключатель электропитания был выключен, а вилка была вынута из стенной розетки.
3. Снимите шпатель для принудительного открывания дверцы С (см. рис. в разделе «Использование стиральной машины») и вставьте в щель с правой стороны замка дверцы стиральной машины. Шпатель находится с задней стороны дозатора стиральных средств. Выньте дозатор из стиральной машины и снимите шпатель.

4. Нажмите на инструмент в направлении вниз для открытия дверцы стиральной машины.



После использования установите шпатель для принудительного открывания дверцы С на место В (см. рис. в разделе «Использование стиральной машины»).

### СУШИЛЬНЫЙ ШКАФ НЕ ЗАПУСКАЕТСЯ

- Надлежащим ли образом закрыта дверца стиральной машины? Крепко прижмите ее. Затем нажмите кнопку Start.
- Подается ли электропитание? Проверьте предохранители и устройства защитного отключения (автоматические выключатели) в здании.

### ДЕЙСТВИЯ ПОСЛЕ СБОЯ ПИТАНИЯ

Нажмите на главный выключатель, чтобы продолжить выполнение текущей программы.

### БЕЛЬЕ НЕДОСТАТОЧНО ОТЖАТО

Небольшой объем загрузки может быть причиной дисбаланса Дисбаланс (см. «Дисбаланс»). Перераспределите белье в барабане и запустите программу отжима или добавьте больше белья и перезапустите программу стирки.



## ПОИСК И УСТРАНЕНИЕ НЕИСПРАВНОСТЕЙ

### СООБЩЕНИЯ ОБ ОШИБКАХ

В случае возникновения ошибки при выполнении программы на дисплее отображается соответствующее сообщение. После принятия мер по устранению проблемы выключите и снова включите машину, чтобы закрыть сообщение.

Возможны следующие сообщения об ошибках на дисплее:

#### Закреть дверцу

Закройте дверцу стиральной машины и нажмите Start для запуска программы.

#### Перелив воды

1. Перекройте водопроводный кран.
2. См. “Неисправность слива воды”.

#### Слив воды

Нажмите на кнопку Stop, чтобы осуществить слив воды из машины до открытия дверцы стиральной машины. Если это не решает проблему, обратитесь в сервисный центр.

### Набор воды

Убедитесь:

- кран на водопроводной трубе открыт.
- фильтр на подаче воды в машину не засорен.

Действия по устранению:

1. Перекройте подачу воды и отвинтите заливной шланг.
2. Очистите фильтр на впускном клапане машины.
3. Снова навинтите шланг и откройте кран подачи воды.
4. Снова запустите программу, чтобы проверить, устранена ли неисправность.
5. Если это не решает проблему, обратитесь в сервисный центр.

### Мотор

Обратитесь в сервисный центр!

### Дисбаланс

При сильном дисбалансе машина останавливает цикл отжима, а затем возобновляет его, проверяя, равномерно ли разместилось белье. Эта процедура может повторяться до десяти раз. Если машине не удастся добиться баланса, она переходит к следующему этапу программы.

Если появилось сообщение об ошибке, не нужно предпринимать никаких действий.



## ТЕХНИЧЕСКАЯ ИНФОРМАЦИЯ

### ИНФОРМАЦИЯ ДЛЯ ТЕСТОВОГО ЗАПУСКА

#### Маркировка энергоэффективности

Европейский стандарт испытаний:	EN 60456
Программа стирки:	Хлопок, 60 °С, 1400 об/мин, 9 кг хлопок
Подсоединение:	Холодная вода 15 °С
Метод измерения уровня шума:	IEC-60704-2-4

### ТЕХНИЧЕСКИЕ ДАННЫЕ

Высота:	850 мм
Ширина:	595 мм
Глубина:	700 мм
Вес:	94 кг
Объем барабана:	80 л
Макс. загрузка при стирке:	9 кг
Скорость отжима (об/мин):	400-1400
Уровень звукового давления:	Уровень звукового давления не превышает 70 дБ(А)
Номинальная мощность:	См. паспортную табличку.
Мощность нагревателя:	См. паспортную табличку.
Давление воды:	0,1-1 МПа 1-10 кгс/см <sup>2</sup> 10-100 Н/см <sup>2</sup>
Максимальная температура подаваемой воды:	90 °С
Материал стирального барабана и бака:	Нержавеющая сталь
Материал внешнего корпуса:	Сталь листовая или нержавеющая горячеоцинкованная с порошковым покрытием.
Подсоединение к водопроводу:	1,5 м шланг Pex
Слив:	1,6 м шланг из полипропилена

## УСТАНОВКА

### РАЗМЕЩЕНИЕ СТИРАЛЬНОЙ МАШИНЫ

Стиральную машину можно установить в качестве встроенного или отдельного аппарата. Разместите машину на ровной поверхности так, чтобы обеспечить легкий доступ к розетке.

#### А. Встраивание

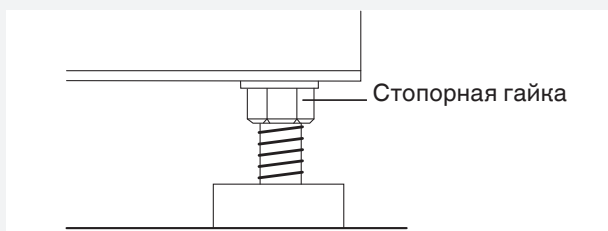
Стиральную машину можно установить под крышкой длинного кухонного стола с рабочей высотой 850 - 900 мм. Оставьте свободное пространство шириной 5 см вокруг машины, в частности, между задней кромкой верхней крышки и стеной позади машины.

#### В. Отдельная установка

Стиральную машину можно расположить рядом с сушильной машиной или под ней.

### РЕГУЛИРОВКА НОЖЕК

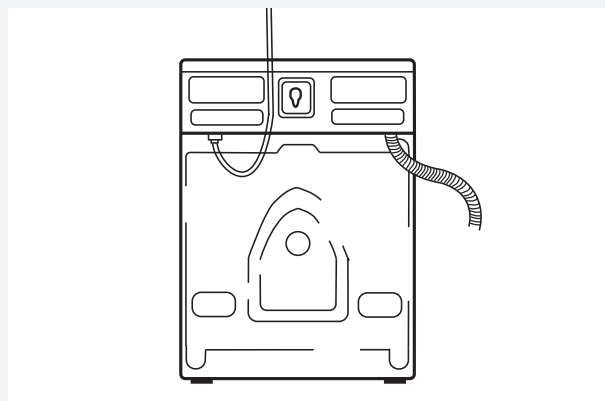
Чтобы снизить шум от работы машины до минимума, отрегулируйте ножки так, чтобы машина стояла на полу ровно и устойчиво. Затяните стопорные гайки.



### ПОДСОЕДИНЕНИЕ К ВОДОПРОВОДУ

Подсоединение к водопроводу должно выполняться лицом, обладающим соответствующей квалификацией. Подсоединение машины производится с помощью прилагаемого заливного шланга. Давление воды должно составлять 0,1—1 МПа (приблиз. 1—10 кгс/см<sup>2</sup>; 10—100 Н/см<sup>2</sup>). На трубе для заливки воды должен быть установлен запорный кран.

Если трубы смонтированы заново, возможно, будет полезно промыть их струей воды, чтобы удалить всю грязь. В противном случае грязь может забить фильтр на впускном клапане машины и перекрыть подачу воды.



Используйте только подающий шланг, поставляющийся в комплекте с машиной. Не используйте старые шланги или другие подающие шланги.

#### Подача воды

Машина в заводской комплектации рассчитана на подключение к холодному и горячему водоснабжению. К машине может подключаться только холодная вода. См. раздел «Программы».

#### Подключение горячей воды

(в зависимости от модели)

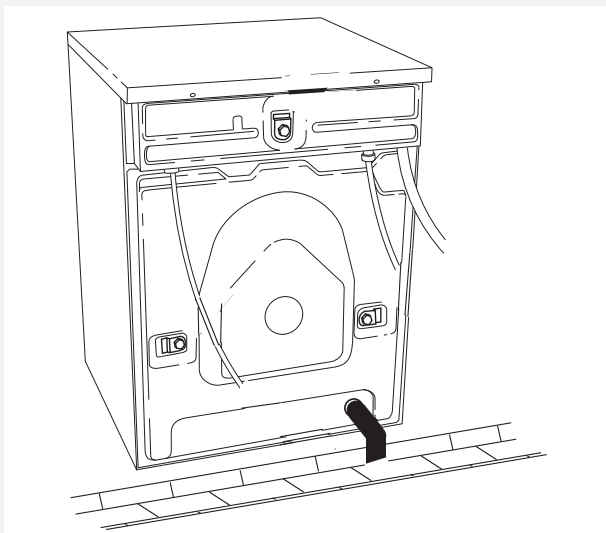
Через несколько секунд после запуска программы стиральная машина начинает заполняться холодной и горячей водой. Если по какой-либо причине горячая вода отсутствует, машина ожидает в течение одной минуты, а затем заполняется только холодной водой. Стиральный барабан начинает вращаться, только когда начинается заполняться водой.

Если машина не будет подключаться к горячей воде, выключите данную функцию в пользовательском меню (USER MENU). (см. раздел Настройки (SETTINGS)).

## УСТАНОВКА

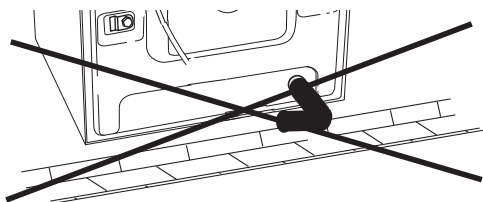
### ПОДСОЕДИНЕНИЕ К СЛИВУ

Сливной шланг поставляется с машиной. Он устанавливается на выходе машины и укладывается к напольному стоку или к одосточной трубе.



### ВНИМАНИЕ!

Конец сливного шланга должен быть ниже самой низкой части выпускного клапана.



### ЭЛЕКТРОМОНТАЖ

Если машина оборудована шнуром питания с вилкой, просто подключите вилку к заземленной розетке. В противном случае квалифицированный специалист должен подключить машину к электросети через многополюсный автоматический выключатель.

### Подключение после поставки

Электрические характеристики машины: 3-Phase, 400 V, 50 Hz. Теплоотдача: 7000 W. Предохранитель рассчитан на силу тока 16 A. Разрешается использовать устройства защитного отключения только типа A.

### ВНИМАНИЕ!

Ремонт и операции технического обслуживания связаны с техникой безопасности и должны выполняться квалифицированным специалистом.

### Использование монетного терминала

Машина может работать с монетным терминалом. Его установка должна производиться квалифицированным персоналом.

Установка предполагает прокладку кабеля для питания монетного терминала. Этот кабель можно заказать, указав номер детали 92 090 95.

От монетного терминала требуется способность коммутации двух сигнальных линий продолжительностью до 10 минут. Это должно предоставить пользователю время для загрузки машины, выбора и запуска программы после вбрасывания монеты.

На дисплее отображается надпись "Вставьте монету", когда машина включается с помощью главного выключателя электропитания.

## ПРЕЖДЕ ЧЕМ ОБРАТИТЬСЯ В СЕРВИСНЫЙ ЦЕНТР

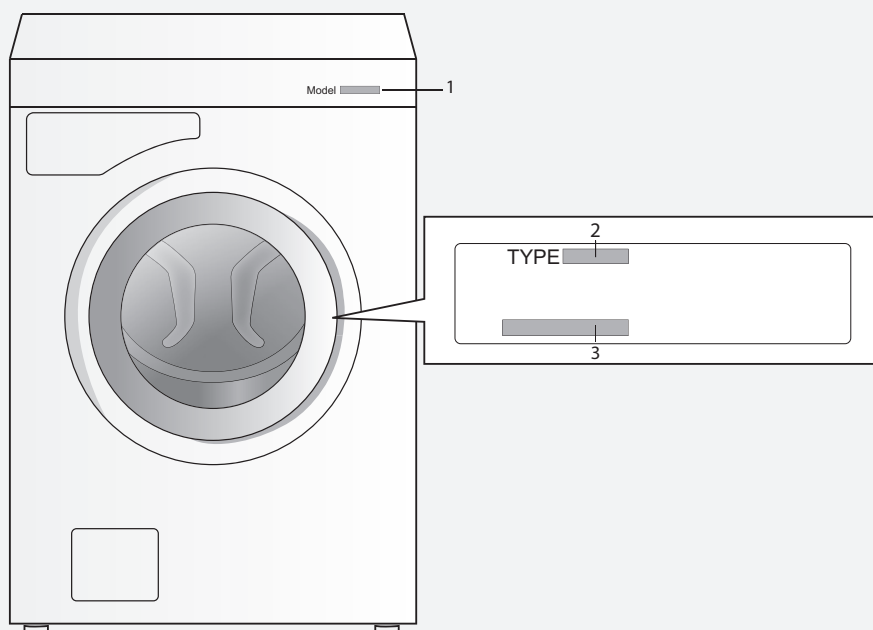
### ПРЕЖДЕ ЧЕМ ОБРАТИТЬСЯ В СЕРВИСНЫЙ ЦЕНТР

Прежде чем обратиться в сервисный центр, убедитесь, что вам известны обозначение модели (1) и типа (2), а также серийный номер (3).

Обозначение модели приведено на отделении для моющих средств. Обозначение типа и серийный номер приведены на паспортной табличке на внутренней стороне дверцы стиральной машины.

#### **ВНИМАНИЕ!**

Для ремонта и обслуживания машины следует использовать оригинальные запасные части.



## ПРЕЖДЕ ЧЕМ ОБРАТИТЬСЯ В СЕРВИСНЫЙ ЦЕНТР

### ИСПОЛЬЗОВАНИЕ МОЮЩИХ СРЕДСТВ

Используйте моющие средства с пониженным пенообразованием, специально предназначенные для автоматических стиральных машин. Применение несоответствующего типа моющих средств может привести к серьезной неисправности стиральной машины и послужить основанием для отказа в бесплатном гарантийном обслуживании

### ТЕХОБСЛУЖИВАНИЕ И РЕМОНТ

Перед обращением в сервис-центр ознакомьтесь с содержанием раздела “Устранение неисправностей”. В соответствии с требованиями электробезопасности ремонт бытового электрооборудования может производиться только специалистом или организацией, имеющими на это соответствующее разрешение.

### УСЛОВИЯ ГАРАНТИЙНОГО ОБСЛУЖИВАНИЯ

Изготовитель несёт обязательства по гарантийному обслуживанию изделий, используемых в соответствии с инструкцией по эксплуатации и исключительно в целях, для которых они предназначены.

Гарантийный срок для бытовых моделей составляет 24 месяца со дня продажи изделия при условии их использования в бытовых условиях. Гарантийный срок для профессиональных моделей составляет 12 месяцев со дня продажи изделия.

Гарантийное обслуживание предусматривает исправление дефектов сборки, материалов и комплектующих бесплатно для владельца в течение гарантийного срока.

Гарантийные обязательства не распространяются на следующие виды работ:

- установка и подключение изделия на месте эксплуатации;
- инструктаж владельца по использованию изделия;
- очистка изделия снаружи либо изнутри.

Гарантийные обязательства не распространяются на неисправности или повреждения, вызванные следующими причинами:

- неправильной транспортировкой и/или хранением изделия;
- неправильной установкой и/или подключением изделия;
- нарушением правил эксплуатации изделия;
- нестабильностью или несоответствующим уровнем электропитания;
- избыточным или недостаточным давлением в водопроводной сети;

- несоблюдением санитарных норм в помещении, в частности, проникновением насекомых внутрь изделия;
- механическими повреждениями изделия или воздействием химических веществ;
- применением моющих средств с ненормируемым пенообразованием
- применением некачественных моющих средств, в частности, с истекшим сроком годности;
- превышением рекомендуемой дозировки моющего средства;
- использованием изделия в целях, для которых оно не предназначено;

Если изделие не работает или при работе выявляются неисправности, то прежде, чем обращаться в службу сервиса, проверьте, пожалуйста, что Вы точно выполняете правила использования и установки изделия.

Для подтверждения гарантийного срока рекомендуется сохранять прилагаемые к изделию при продаже документы: кассовый/товарный чек, инструкцию по эксплуатации и надлежащим образом заполненный гарантийный талон.

В случае возникновения неисправности следует обращаться в авторизованный сервисный центр. Ремонт изделия неуполномоченной организацией или частным лицом может повлечь за собой потерю права на гарантийное устранение недостатков, возникших вследствие ненадлежащего изменения конструкции изделия или его эксплуатации с неустранёнными недостатками.

Информация об авторизованных сервисных центрах приведена в приложении к гарантийному талону, также Вы можете получить ее в Представительстве ASKO или на сайте [www.askorus.ru](http://www.askorus.ru). Перед обращением в авторизованный сервисный центр убедитесь, что Вы соблюдаете все правила подключения и эксплуатации, изложенные в инструкции по эксплуатации на данное изделие.

## ПРЕЖДЕ ЧЕМ ОБРАТИТЬСЯ В СЕРВИСНЫЙ ЦЕНТР

### ПРЕДОСТЕРЕЖЕНИЕ!

При обращении в авторизованный сервисный центр будьте готовы сообщить модель, тип и серийный номер изделия. Эти сведения приведены на маркировочной табличке, расположение которой указано в данной инструкции.

### ПРЕДОСТЕРЕЖЕНИЕ!

В случае возникновения вопросов, связанных с выполнением Вашей заявки в сервисном центре, обращайтесь по телефону сервисной поддержки 8 (800) 707-0807 или по электронной почте [service@askorus.ru](mailto:service@askorus.ru). При обращении будьте готовы сообщить название сервисного центра, номер заявки, номер модели изделия и характер неисправности.

### ИНФОРМАЦИЯ О ПРОИЗВОДИТЕЛЕ

Производитель:

Аско Эплайансис АБ, SE-534 82 Вара, Швеция  
Asko Appliances AB, SE-534 82 Vara, Sweden

Изготовлено на заводе:

Горенье. д.д. Словения, Веленье-3503, ул.  
Партизанская,12

Импортер: ООО «Аско Бытовая техника»

Россия, 119180, г. Москва Якиманская набережная,  
д. 4, стр. 1

тел. (495) 105-95-70

e-mail: [info@askorus.ru](mailto:info@askorus.ru)

сайт: [www.askorus.ru](http://www.askorus.ru)

## ТАБЛИЦА ПРОГРАММ

Программа	Предварительная стирка	Температура °C	Количество полосканий	Скорость отжима (об/мин)	Макс. загрузка (кг)	Расход воды (приблизительно л)			Расход энергии (приблизительно, кВтч)	Время выполнения программы (приблизительно, часов и минут)
						Горяч. <sup>1)</sup>	Хол. <sup>2)</sup>	1) + 2)		
Хлопок		60	3	1400	9	26	46	72	1,40	3:00
Хлопок		40	3	1400	9	26	46	72	0,70	2:55
<b>Интенсивная</b>	<b>X</b>	<b>90</b>	<b>3</b>	<b>1400</b>	<b>9</b>	<b>12</b>	<b>70</b>	<b>82</b>	<b>2,60</b>	<b>1:35</b>
<b>Интенсивная</b>	<b>X</b>	<b>60</b>	<b>3</b>	<b>1400</b>	<b>9</b>	<b>12</b>	<b>63</b>	<b>75</b>	<b>1,40</b>	<b>1:20</b>
<b>Белое</b>		<b>90</b>	<b>3</b>	<b>1400</b>	<b>9</b>	<b>26</b>	<b>49</b>	<b>75</b>	<b>2,30</b>	<b>1:25</b>
<b>Белое/Цветное</b>		<b>60</b>	<b>3</b>	<b>1400</b>	<b>9</b>	<b>26</b>	<b>42</b>	<b>68</b>	<b>1,10</b>	<b>1:10</b>
<b>Белое/Цветное</b>		<b>40</b>	<b>3</b>	<b>1400</b>	<b>9</b>	<b>26</b>	<b>42</b>	<b>68</b>	<b>0,50</b>	<b>1:00</b>
<b>Супер быстрая</b>		<b>60</b>	<b>3</b>	<b>800</b>	<b>4,5</b>	<b>15</b>	<b>42</b>	<b>57</b>	<b>0,80</b>	<b>0:35</b>
<b>Супер быстрая</b>		<b>40</b>	<b>3</b>	<b>800</b>	<b>4,5</b>	<b>15</b>	<b>42</b>	<b>57</b>	<b>0,50</b>	<b>0:30</b>
<b>Синтетика</b>		<b>40</b>	<b>3</b>	<b>600</b>	<b>4,5</b>	<b>15</b>	<b>38</b>	<b>53</b>	<b>0,30</b>	<b>0:30</b>
<b>Шерсть/Ручная ст.</b>		<b>30</b>	<b>3</b>	<b>600</b>	<b>3</b>		<b>90</b>	<b>90</b>	<b>0,35</b>	<b>0:30</b>
<b>Полоскание</b>			<b>1</b>	<b>1400</b>	<b>4,5</b>		<b>20</b>	<b>20</b>	<b>0,05</b>	<b>0:20</b>
<b>МОР стирка</b>	<b>X</b>	<b>90</b>	<b>2</b>	<b>1400</b>	<b>9</b>	<b>10</b>	<b>70</b>	<b>80</b>	<b>2,80</b>	<b>1:25</b>
<b>МОР стирка</b>	<b>X</b>	<b>60</b>	<b>2</b>	<b>1400</b>	<b>9</b>	<b>10</b>	<b>62</b>	<b>72</b>	<b>1,60</b>	<b>1:10</b>
<b>Микрофибра</b>		<b>60</b>	<b>3</b>	<b>1400</b>	<b>9</b>	<b>26</b>	<b>42</b>	<b>68</b>	<b>0,70</b>	<b>1:00</b>
Микрофибра		40	3	1400	9	26	42	68	0,50	0:50
<b>Дезинфекция</b>	<b>X</b>	<b>90</b>	<b>2</b>	<b>1400</b>	<b>9</b>	<b>35</b>	<b>62</b>	<b>97</b>	<b>3,00</b>	<b>1:25</b>
<b>Дезинфекция</b>	<b>X</b>	<b>60</b>	<b>3</b>	<b>1400</b>	<b>9</b>	<b>35</b>	<b>55</b>	<b>90</b>	<b>2,30</b>	<b>2:20</b>
<b>Дезинфекция</b>	<b>X</b>	<b>40</b>	<b>3</b>	<b>1400</b>	<b>9</b>	<b>35</b>	<b>55</b>	<b>90</b>	<b>1,10</b>	<b>1:30</b>
П/аллерг. хлопок		90	6	1200	9	26	79	105	3,00	2:50
<b>П/аллерг. хлопок</b>		<b>60</b>	<b>6</b>	<b>1200</b>	<b>9</b>	<b>26</b>	<b>72</b>	<b>98</b>	<b>1,90</b>	<b>2:30</b>
П/аллерг. хлопок		40	6	1200	9	26	72	98	1,10	2:20
П/аллерг. синтет		60	6	1400	4,5	15	75	90	1,20	2:00
П/аллерг. синтет		40	6	1200	4,5	15	75	90	0,70	1:55
Очистка бака		90	3	1400	/	30	100	130	2,85	1:15
Программа А										
Программа В										
Программа С										

1) При подаче горячей воды (ок. 55 °C).

2) При подаче холодной воды (ок. 15 °C).

В приведенной выше таблице показан примерный расход энергии и воды, а также затраты времени для нескольких различных настроек программы. Расход и затраты зависят от давления воды, ее жесткости, температуры подаваемой воды, комнатной температуры, веса и вида загруженного белья, изменения параметров электропитания и выбора опций.





## ТАБЛИЦА ПРОГРАММ

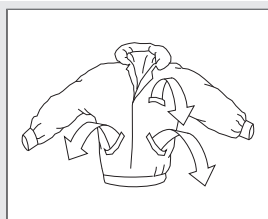
### **Изменение времени на дисплее**

Благодаря передовым технологиям прибор распознает количество загруженного белья и в соответствии с этим дозирует воду для стирки. В зависимости от загрузки время программы может увеличиваться или сокращаться, что отображается на дисплее.

Время на дисплее может меняться также в зависимости от температуры воды, поступающей в машину. При низкой температуре воды на заливе время программы может увеличиваться, при высокой температуре — сокращаться.

Если белье в барабане неравномерно распределено или скомкалось, машина может при работе вибрировать или сильно шуметь. Когда машина это обнаруживает, она пытается распределить белье в барабане. Небольшое количество белья (например, одно полотенце, один свитер, халат и т. д.), белье особой формы или больших размеров практически невозможно распределить равномерно (например, обувь, крупное белье и т. д.). В результате машина выполняет несколько попыток распределения белья. Это, в свою очередь, приводит к увеличению времени программы.

# КРАТКОЕ РУКОВОДСТВО



# 1.

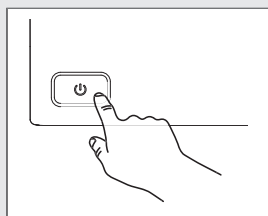
ОТКРОЙТЕ ДВЕРЦУ СТИРАЛЬНОЙ МАШИНЫ И ЗАГРУЗИТЕ ВЕЩИ, ПРЕДНАЗНАЧЕННЫЕ ДЛЯ СТИРКИ.

Застегните молнии.

Просмотрите этикетки изделий с указанием способов их стирки.

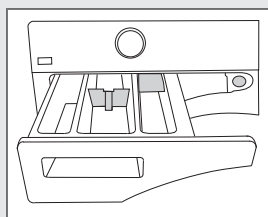
Рассортируйте вещи по степени загрязнения, цвету и материалу.

Внимание! Бюстгалтеры с проволочным каркасом поместите в сетку для стирки.



# 2.

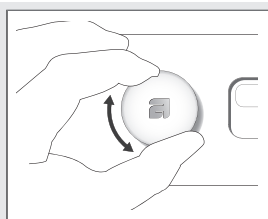
ВКЛЮЧИТЕ ГЛАВНЫЙ ВЫКЛЮЧАТЕЛЬ ЭЛЕКТРОПИТАНИЯ



# 3.

ЗАСЫПЬТЕ ИЛИ ЗАЛЕЙТЕ МОЮЩЕЕ СРЕДСТВО И СМЯГЧИТЕЛЬ ДЛЯ ТКАНИ ПО МЕРЕ НЕОБХОДИМОСТИ

На упаковке моющего средства указано, в каком количестве его следует использовать. Если для стирки в машине приготовлено мало белья, вы можете уменьшить количество используемого средства для стирки.

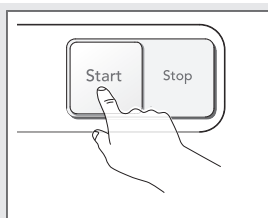


# 4.

ВЫБЕРИТЕ ПРОГРАММУ

Для выбора программы поверните переключатель программ.

Выбранная программа отображается на дисплее.



# 5.

ЗАКРОЙТЕ ДВЕРЦУ СТИРАЛЬНОЙ И НАЖМИТЕ КНОПКУ START.

Оставшееся время отображается в виде часов и минут.

Производитель оставляет за собой право на внесение изменений.

# ASKO

Gorenje, Partizanska 12, 3320 Velenje, Slovenija

[www.asko.com](http://www.asko.com)

# EAC

Импортер: ООО «Аско Бытовая техника» Россия, 119180, г. Москва  
Якиманская набережная, д. 4, стр. 1 тел. (495) 105-95-70  
e-mail: [info@askorus.ru](mailto:info@askorus.ru) сайт: [www.askorus.ru](http://www.askorus.ru)

CE WM80.C  
PROFESSIONAL WMC947VS



# CE

ru (12-19)