

АТМОС ГмбХ Шлютерштрассе 33, Эркарт, Германия



ОЧИСТИТЕЛЬ ВОЗДУХА

АТМОС

АКВА

1800

ИНСТРУКЦИЯ ПО ЭКСПЛУАТАЦИИ

Пожалуйста, внимательно прочитайте данную инструкцию перед использованием прибора



ВВЕДЕНИЕ

Уважаемый покупатель! Благодарим Вас за покупку очистителя воздуха “АТМОС-АКВА-1800”. Прибор предназначен для очистки воздуха от различных загрязнений с одновременным увлажнением, гидро и аэроионизацией, биологической стерилизацией и бактерицидной обработкой, а также ночной подсветкой и возможностью ароматизации воздуха по желанию пользователя. Он может использоваться в помещениях различного типа: домах, квартирах, офисах, школах, гостиницах, детских садах, спортивных клубах, ресторанах, кафе и т.д. Отличительной особенностью прибора является его компактный шарообразный дизайн и высокая функциональность, за счет которой можно полноправно считать изделие миниатюрным климатическим комплексом. Основным фильтром в приборе является вода – источник человеческой жизни – самый экологически чистый и дешевый материал. Принцип работы «АТМОС-АКВА-1800» сходен с циклическими аква и аэро процессами очистки атмосферы происходящими на Земле, что позволит постоянно поддерживать воздух Ваших помещений чистым и целебным.

Что такое “здоровый” воздух и насколько он полезен? Еще в античной Греции великий врач Гиппократ, заметил, что горный и морской воздух действуют на человека благотворно, исцеляя от многих болезней. Гиппократ был абсолютно прав, так как и в наши дни горный и морской воздух считаются абсолютными эталонами чистоты и целебности. Давайте попробуем разобраться, почему воздух современной атмосферы резко отличается от идеала.

Техническая революция подарила человечеству массу полезных источников энергии, а также значительно улучшила комфорт человеческой жизни. Однако следствием вышеупомянутых достижений стали постоянные выбросы в атмосферу огромных масс вредных химических веществ, таких как: угарный газ, копоть, пыль, дезодоранты, летучие органические соединения, соединения свинца и тяжелых металлов и т.д. Современный городской житель хотя и проводит в помещениях больше времени (около 70-80 процентов), чем на открытом воздухе, но по оценкам ученых специалистов воздух замкнутых помещений еще грязнее и токсичнее наружного в несколько раз. Кроме этого, чем герметичнее помещение, тем больше пыли в нем оказывается, так как для пыли не существует непроницаемых препятствий.

Взвешенная мелкодисперсная пыль в составе воздуха замкнутых помещений мала и практически невидима. Она легко проникает через нос и носоглотку, беспрепятственно достигает легких и бронхов при дыхании. Избавиться от такой пыли традиционными способами (влажная уборка, пылесос) практически невозможно, так как пылевые частицы малы и легки (диаметр от 0.01 до 100 мкм), их невозможно увидеть невооруженным глазом, они постоянно находятся во взвешенном состоянии в воздухе. В состав данной мелкодисперсной пыли входят: различные аллергены, вирусы, бактерии, микроорганизмы, пыльца растений, клещ домашней пыли, споры плесневых грибов, аэрозоли, сажа, табачный дым и т.д., неблагоприятное влияние которых на человеческий организм в целом многократно подтверждено медицинскими экспертами. **Воздух в замкнутых помещениях нужно очищать!**

С началом отопительного сезона влажность воздуха в помещениях резко падает, так как при понижении температуры атмосферный воздух в меньшей степени способен удерживать



влагу. Попадая в помещение, он нагревается, а его относительная влажность уменьшается. Таким образом, воздух становится «сухим». Сухой воздух негативно влияет на здоровье человека. Он вызывает пересыхание слизистых оболочек носоглотки, что увеличивает восприимчивость организма к инфекциям и простуде. Появляются другие неприятные симптомы: сухость в горле, слезотечение, сонливость, быстрая утомляемость и т.д. От недостатка влаги страдают комнатные растения и мебель. Чтобы человек чувствовал себя максимально комфортно, нужно поддерживать оптимальную с медицинской точки зрения относительную влажность на уровне 40-60 %. **Поэтому воздух в помещениях нужно увлажнять!**

Еще одно важное и недостающее воздуху современной атмосферы свойство - целебность. Внутри помещений в воздухе отсутствует «нечто», необходимое организму и дающее ему бодрость и здоровье. Этим «нечто» является атмосферное электричество, а точнее, его носители - АЭРОИОНЫ. Количество аэроионов в единице объема воздуха должно быть в пределах оптимального уровня, только тогда воздух станет полноценным и целебным. Также данную характеристику называют степенью ионизированности. Молекулы кислорода захватывают электроны и приобретают отрицательный заряд. Именно отрицательные аэроионы кислорода обладают повышенной биологической активностью. Ионизированный воздух снижает утомляемость, улучшает общий иммунитет организма и оказывает благотворное влияние на здоровье человека. **Воздух в помещениях нужно ионизировать!**

Необходимо добавить, что кондиционированный воздух в помещениях теряет все живительные свойства и становится «мертвым». После таких процедур воздух просто необходимо заново «оживить», т.е. обогатить отрицательно заряженными аэроионами (ионизировать).

Большинство городов имеет высокую плотность населения. Люди постоянно находятся в контакте друг с другом: дома, на работе, в учебных, культурно-просветительных учреждениях, в общественном транспорте. Данная ситуация создает благоприятную среду для распространения вирусных инфекций, передающихся воздушно-капельным путем (ГРИПП, ОРВИ и т.д.). Санитарно-эпидемиологические службы выделяют особые периоды времени в течение года, когда вероятность заражения при контакте между людьми особенно высока. Для предотвращения распространения инфекций данным путем используется бактерицидная обработка воздуха с помощью ультрафиолетовых ламп. **В опасные периоды распространения вирусных инфекций воздух нужно стерилизовать!**

Последний аспект вопроса о «здоровом» воздухе - запах. Различные душистые вещества были известны еще до времен постройки египетских пирамид. В наше время появилась целая отдельная отрасль медицины - ароматерапия - лечение запахами. Специалисты данной сферы утверждают, что запахи, переносимые воздухом, воздействуют на организм человека на клеточном уровне, благоприятно влияют на общее самочувствие, предотвращают бессонницу и даже способствуют ликвидации избыточного веса! Отсюда можно сделать вывод о существовании скрытых сил природы, которые способны благотворно действовать на организм человека с помощью запаха.

Приобретенный Вами **очиститель воздуха «АТМОС-АКВА-1800»** с функциями климатического комплекса: очисткой, увлажнением, гидро и аэроионизацией, биологической стерилизацией и бактерицидной обработкой, а также возможностью дополнительной ароматизации воздуха, позволит исправить современную экологическую неполноценность атмосферы в Ваших помещениях. Прибор поможет Вам сделать воздух здоровым, чистым и живительным.

3



КОМПЛЕКТ ПОСТАВКИ

- 1 Очиститель воздуха «АТМОС-АКВА-1800» **1 шт.**
- 2 Соединительный шнур с блоком питания для подключения к сети переменного тока напряжением 220 В **1 шт.**
- 3 Флакон с масляной ароматической добавкой **1 шт.**
- 4 Подставка **1 шт.**
- 5 Упаковочный комплект **1 шт.**
- 6 Инструкция по эксплуатации (руководство пользователя)..... **1 шт.**

ТЕХНИЧЕСКИЕ ХАРАКТЕРИСТИКИ

- 1 Напряжение питания **12 В**
- 2 Потребляемая мощность **15 Вт**
- 3 Емкость водяного резервуара **1,8 л**
- 4 Длина волны ультрафиолетовой лампы..... **254 нм**
- 5 Количество режимов работы **2**
- 6 Производительность увлажнения **35 мл/ч**
- 7 Площадь покрытия **40 м кв**
- 8 Габаритные размеры **200 х 250 х 200 мм**
- 9 Масса **1 кг**

МЕРЫ ПРЕДОСТОРОЖНОСТИ

Уважаемый пользователь! Большая просьба, внимательно ознакомиться с нижеприведенными предупреждениями и предостережениями при эксплуатации очистителя воздуха «АТМОС-АКВА-1800». Мы призываем Вас соблюдать все указанные меры предосторожности.

Очиститель воздуха «АТМОС-АКВА-1800» предназначен для эксплуатации или хранения при температуре от + 5 до + 45 градусов С и относительной влажности до 90 процентов. В случае транспортировки в условиях низких температур необходимо выдержать прибор при комнатной температуре около 30 минут.

Предупреждения:

- 1) Во избежание опасности пожара или поражения электрическим током в результате короткого замыкания, не используйте поврежденный сетевой шнур или штепсель. При повреждениях такого рода необходимо обратиться в специализированный Сервисный центр по ремонту воздухоочистителей.
- 2) Не сгибайте, не пережимайте, не повреждайте и не тяните сетевой шнур питания. Не устанавливайте посторонние предметы на сетевой шнур питания.
- 3) Не пытайтесь осуществлять самостоятельный ремонт или разбирать изделие. Это может привести к выходу изделия из строя, пожару или короткому замыканию.
- 4) Не двигайте, не наклоняйте и не пытайтесь вылить воду или дозакорректировать прибор водой во время работы.
- 5) Выключайте питание и всегда извлекайте сетевую вилку из розетки перед процессом обслуживания или перемещением прибора на новое место. Осуществляйте данные действия только согласно Инструкции по эксплуатации.
- 6) Не прикасайтесь к прибору мокрыми руками. Это может привести к удару электрическим током.
- 7) Не эксплуатируйте данное изделие в местах, где много испарений от лакокрасочных материалов и нефтепродуктов. Это может привести к опасности возникновения пожара или удару электрическим током.

Предостережения:

- 1) Не устанавливайте изделие вблизи источников тепла (нагревательные приборы, батареи центрального отопления и т.д.). Это может привести к деформации и изменению цвета корпуса прибора.
- 2) Не допускайте попадания на прибор прямых солнечных лучей в течение длительного времени.
- 3) Не располагайте прибор на расстоянии ближе, чем 1 метр от нахождения телевизоров, радиоприемников, акустических систем и антенн.
- 4) Не ставьте рядом с изделием любые электронные приборы, так как испаряемая влага от изделия, может негативно повлиять на их работу или вывести из строя.
- 5) Не эксплуатируйте изделие на открытом воздухе. Прибор предназначен только для использования в закрытых помещениях.
- 6) Не используйте данное изделие для удаления смога или в качестве вытяжки на кухне. Это сократит срок службы или повлечет снижение эксплуатационных свойств прибора.



7) Не допускайте попадания синтетических жидкостей, искр или горящих объектов в прибор. Это может привести к возгоранию и пожару.

8) Не вставляйте пальцы рук, другие части тела или посторонние предметы в отверстия для впуска и выпуска воздуха. Это может привести к повреждению электрическим током или травме.

9) Отключите изделие перед распылением в помещении средств для защиты от насекомых, чтобы предотвратить попадание химикатов внутрь прибора.

10) Не закрывайте впускное и выпускное отверстия для воздуха, так как это ослабит производительность данного изделия и может привести к поломке.

11) Не ставьте рядом с изделием емкость с водой во избежание поражения электрическим током и поломки.

12) Никогда не используйте бензин или его производные для очистки изделия или его частей. В данном случае, пластиковый корпус прибора может быть разрушен, что приведет к поражению электрическим током или пожару.

13) Пожалуйста, вынимайте сетевой шнур из розетки, если Вы не используете изделие в течение длительного периода времени. Извлекая сетевой шнур, придерживайте розетку, аккуратно вынимая штепсель. В противном случае это может привести к короткому замыканию и пожару.

14) Не устанавливайте изделие на неустойчивые поверхности. Это может привести к падению прибора и выходу из строя. Всегда используйте резиновую подставку, прилагаемую в комплекте.

15) Не садитесь и не вставляйте на изделие, предохраняйте его от механического воздействия и повреждений. Не эксплуатируйте изделие, если оно наклонено или упало. Это может привести к поломкам.

16) Запрещается располагать на поверхности прибора бумажные салфетки, одежду и др. предметы.

17) Если изделие работает совместно с нагревательными приборами, то необходимо обеспечить хорошую вентиляцию.

18) Не используйте изделие в помещениях, наполненных легковоспламеняющимися горючими взрывоопасными веществами, агрессивными газами, металлической пылью. Это может привести к пожару.

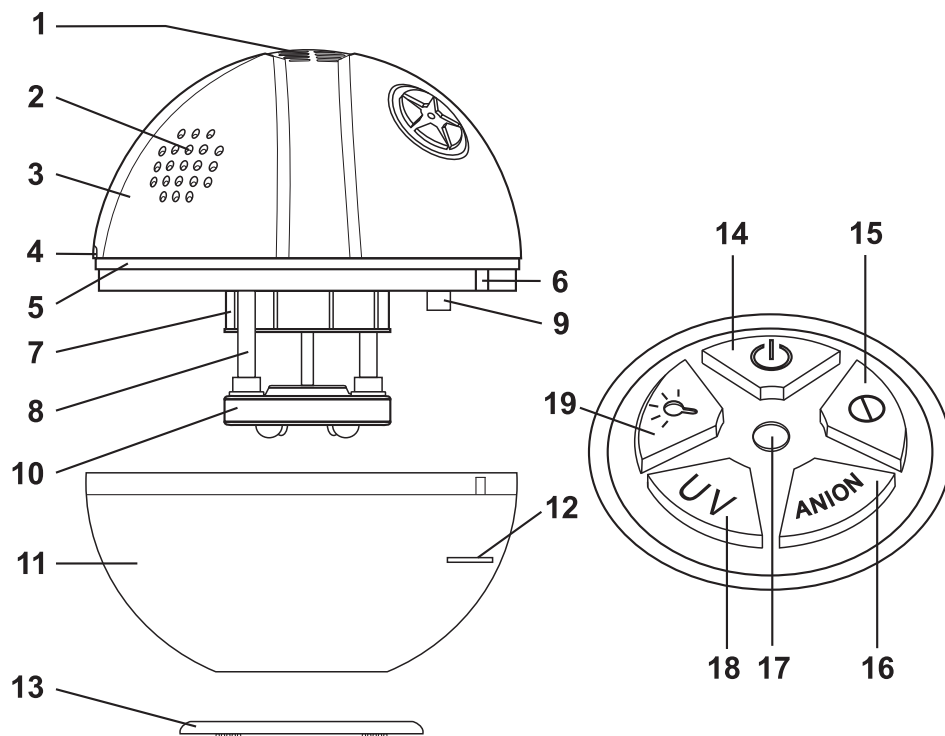
19) Не располагайте прибор на расстоянии ближе, чем 1 метр от мест длительного нахождения человека.

20) Не устанавливайте прибор в местах, легко достигаемых детьми.

УСТРОЙСТВО ПРИБОРА

Очиститель воздуха «АТМОС-АКВА-1800» состоит из трех основных деталей: корпуса, водяного резервуара и подставки. Корпус прибора содержит на внешней части отверстия для забора и выхода воздуха, гнездо для подключения к сетевому блоку питания и круглую панель с кнопками управления. Во внутренней части корпуса расположены УФ лампа, генератор отрицательных ионов, светодиодная подсветка, ротационный диск, а также водяной насос и его составные элементы.





Очиститель воздуха "АТМОС-АКВА-1800"
состоит из следующих частей и деталей:

- | | |
|---------------------------------------|---|
| 1 Отверстия для забора воздуха | 11 Водяной резервуар |
| 2 Выходные отверстия | 12 Указатель необходимого уровня воды |
| 3 Корпус | 13 Подставка |
| 4 Гнездо «DC» | 14 Кнопка включения прибора |
| 5 Резиновая прокладка | 15 Кнопка переключения скоростей |
| 6 Вогнутая метка | 16 Кнопка включения режима ионизации «ANION» |
| 7 Ротационный диск | 17 Светодиодный индикатор |
| 8 Трубка для закачки воды | 18 Кнопка включения УФ лампы «UV» |
| 9 УФ лампа | 19 Кнопка включения подсветки |
| 10 Водяной насос (помпа) | |

ПРИНЦИП РАБОТЫ

Принцип работы очистителя воздуха «АТМОС-АКВА-1800» позаимствован у самой природы. В качестве фильтра используется наиболее эффективное и экологически чистое вещество - вода. Во внутренней части корпуса изделия расположен малозумный высокооборотистый безщеточный электродвигатель (сервомотор), который отличается длительным сроком службы при работе в экстремальных условиях, а также компактными габаритными размерами. На верхней части оси данного сервомотора расположен вентилятор специальной геометрии, в средней части спроектирован ротационный диск, а на нижней части находится водяной насос (помпа). Окружающий воздух засасывается за счет вентилятора через входное отверстие корпуса внутрь прибора. Далее он следует в очистную камеру изделия и пропускается через специально подготовленный вспененный водный раствор. Вода, в свою очередь, очищает загрязненный воздух от мелкодисперсной пыли. Размер данной пыли находится в интервале от 0,01 до 100 мкм и практически не виден невооруженным глазом. Однако в состав этой пыли входят наиболее пагубные для бронхов и легких человека частицы: различные аллергены, вирусы, бактерии, микроорганизмы, пыльца растений, клещ домашней пыли, споры плесневых грибов, аэрозоли, сажа, табачный дым и т.д. Неблагоприятное влияние именно этих субстанций в воздухе на человеческий организм в целом многократно подтверждено медицинскими экспертами.

Одновременно с очисткой происходит естественное «холодное» увлажнение воздуха в необходимой концентрации, также как и в натуральных природных условиях. Прогоняемый через водяную смесь воздух может насытиться водой только до определенного оптимального уровня при существующей температуре. Таким образом, происходит естественное увлажнение воздуха до уровня оптимальной относительной влажности.

Следующая полезная операция, которая производится с воздухом в приборе, также позаимствована у природы и происходит во время грозы или на территории водопада. Это ионизация воздуха или обогащение молекул воздуха отрицательно заряженными ионами - «витаминами воздуха». В очистителе воздуха «АТМОС-АКВА-1800» конструктивно реализовано два типа ионизации воздуха: аэроионизация и гидроионизация. Аэроионизация происходит за счет встроенного генератора отрицательных ионов кислорода. Высокое электрическое напряжение, производимое данным генератором, провоцирует освобождение (выброс) отрицательных ионов кислорода из молекул воздуха (как во время грозы). Гидроионизация происходит несколько по-иному. С помощью помпы вода закачивается из водяного резервуара вверх в корпус прибора (очистная камера). Затем через специальные сопла она падает на вращающийся ротационный диск и далее, за счет центробежной силы и поверхностного натяжения, устремляется с большой скоростью к внутренним стенкам очистной камеры. За счет столкновения с преградой происходит освобождение (выброс) ионов молекулы воды (как около водопада). В настоящее время опубликованы масса убедительных научных исследований, касательно полезности обогащения воздуха ионами

и максимальном оздоровительном эффекте данного процесса. Ионизированный воздух существенно улучшает функции дыхания, принимает активное участие в поставке энергии для клеточного метаболизма. В результате наблюдается повышение общего иммунитета организма, снижение утомляемости, прилив сил, бодрости и хорошего настроения.

Одновременно с вышеупомянутыми процессами происходит стерилизация воздуха. В очистной камере прибора установлена УФ лампа с длиной волны 254 нм, с помощью которой происходит бактерицидная обработка воздуха. Такой диапазон ультрафиолетового спектра абсолютно безвреден для человека, однако способен эффективно стерилизовать воздух, уничтожать вирусы, бактерии, плесень и предотвращать их размножение.

Процессы очистки воздуха на этом не заканчиваются, а продолжают протекать за пределами корпуса прибора – в пространстве помещения, где находится «АТМОС-АКВА-1800». Дело в том, что в комплекте с очистителем воздуха предлагается специально разработанная масляная ароматическая добавка на основе натуральных природных компонентов. Пользователь может добавить несколько капель данного вещества в водяной раствор. Во время работы воздухоочистителя, данное вещество, растворенное в воде, испаряется в пространство помещения. Натуральные растительные биологические добавки в масле имеют стерилизационные и дезинфекционные свойства. Они способны захватить и уничтожить до 95% вредных кишечных палочек (*Escherichia coli*) и до 92 % грамотрицательных аэробов сальмонеллы (*Salmonella*). Также наблюдается значительное снижение количества следующих бактерий и вирусов: бацилла мышиного тифа (*Bacillus typhimurium*), стафилококк (*Staphylococcus*), синегнойная палочка (*Bacillus pyocyaneus*), вирус простого герпеса, диарея, гепатит С (*Hepatitis C Virus*), атипичная пневмония и различные респираторные инфекции. Таким образом, происходит биологическая стерилизация и дезинфекция. Кроме этого, по всему объему помещения будет распространяться аромат, соответствующий типу натурального масла. Именно так реализован эффект ароматизации воздуха.

Необходимо добавить, что прибор за счет производимых процессов эффективно нейтрализует статическое электричество. Он также имеет две скорости работы с возможностью переключения в зависимости от предпочтений пользователя, а также ночную светодиодную подсветку, что позволяет также эстетично использовать очиститель воздуха в качестве ночного светильника.

ПРАВИЛА ПОЛЬЗОВАНИЯ

Подготовка к эксплуатации

Выберите подходящее помещение для установки прибора. Подберите приемлемое место на ровной горизонтальной поверхности. Убедитесь, что длина сетевого провода достаточна для подключения к сети питания 220 В. Отсоедините корпус прибора (3) от водного резервуара (11). Заполните резервуар (11) одним литром свежей воды, температура которой не должна превышать 40 градусов С. Уровень воды в резервуаре должен соответствовать указателю (12). Затем установите корпус (3) в исходное положение, совместив внутренний выступ водяного резервуара с соответствующей вогнутой меткой (6) на нижней части корпуса (см. рисунок в разделе «Обслуживание»). Помните, что при правильном соединении, корпус плотно прилегает к водяному резервуару, а резиновая прокладка (5) надежно исключает протечку воды. Для подтверждения правильности соединения, убедитесь, что панель с кнопками управления на корпусе прибора находится на одном вертикальном уровне с указателем (12) резервуара. Далее установите прибор на подставку (13), чтобы предотвратить случайные перемещения. Затем подключите соединительный шнур с блоком питания с одной стороны к гнезду «DC» (4) прибора, а с другой – к источнику питания 220 В. Прибор готов к работе.

Начало работы

Нажмите кнопку (14), расположенную на панели управления. Прибор начинает работать: водяной насос (10) закачивает воду через трубку (8) в верхнюю часть корпуса прибора, вентилятор вращается, обеспечивая движение воздуха, а ротационный диск (7) разбрасывает воду на внутренние стенки резервуара (11). Слышен шелестящий звук работы сервомотора и движения воды. Повторное нажатие на кнопку (14) производит выключение воздухоочистителя. Рекомендуется продолжительная работа изделия.

Переключение скоростей очистки

Очиститель воздуха «АТМОС-АКВА-1800» имеет две скорости очистки: высокую и низкую. Высокая скорость включается при первом включении прибора. Для включения низкой скорости необходимо нажать на кнопку (15) панели управления. В целях сохранения тишины и спокойствия в ночных условиях рекомендуется включать низкую скорость очистки воздуха. Повторное нажатие кнопки вновь переводит изделие в режим высокой скорости.

Использование функции стерилизации воздуха с помощью ультрафиолетовой лампы

Одна из немаловажных и рекомендуемых комфортных функций для пользователя - стерилизация воздуха. Во внутренней части корпуса прибора расположена бактерицидная ультрафиолетовая лампа (9). Пользователь, в любом из режимов работы прибора, нажав на кнопку «UV» (18), может включить функцию дополнительной стерилизации воздуха. В данном случае, внутри корпуса прибора включится ультрафиолетовая лампа (9). Последующее нажатие на кнопку (18) отключает ультрафиолетовую лампу.

Дополнительная ионизация воздуха

Наряду с гидроионизацией, которая происходит непрерывно, так как реализована конструктивно в приборе, пользователь может активировать включение генератора отрицательных аэроионов. В любом из режимов работы прибора, нажав на кнопку «AN-ION» (16), можно включить функцию дополнительной электрической ионизации воздуха. В данном режиме внутри корпуса загорается красный светодиод. Повторное нажатие кнопки (16) выключает данный режим.

Включение ночной подсветки

Ночная светодиодная подсветка позволяет эстетично использовать очиститель воздуха в качестве ночного светильника. Включение и выключение подсветки осуществляется нажатием кнопки (19). В данном режиме внутри корпуса загораются два зеленых и два синих светодиода.

Использование функции ароматизации, биологической стерилизации и дезинфекции

В комплекте с очистителем воздуха «АТМОС-АКВА-1800» предлагается флакон с **масляной ароматической добавкой** на основе натуральных природных компонентов. С помощью данной добавки пользователь может производить ароматизацию и биологическую стерилизацию с дезинфекцией воздуха внутри помещения.

Откройте прилагаемый флакон и добавьте вещества в резервуар (11) с водой. Для этого необходимо отсоединить корпус прибора (3) от резервуара (см. пункт «Подготовка к эксплуатации» и «Обслуживание»). Для объема воды в количестве 1 литра достаточно произвести 6-8 капель, действия которых хватит примерно на 15-20 часов непрерывной работы прибора.

Во время работы воздухоочистителя, данное вещество растворится в воде, и будет испаряться в пространство помещения. Воздух насытится соответствующим ароматом, а натуральные растительные биологические добавки в масле произведут его стерилизацию и дезинфекцию.

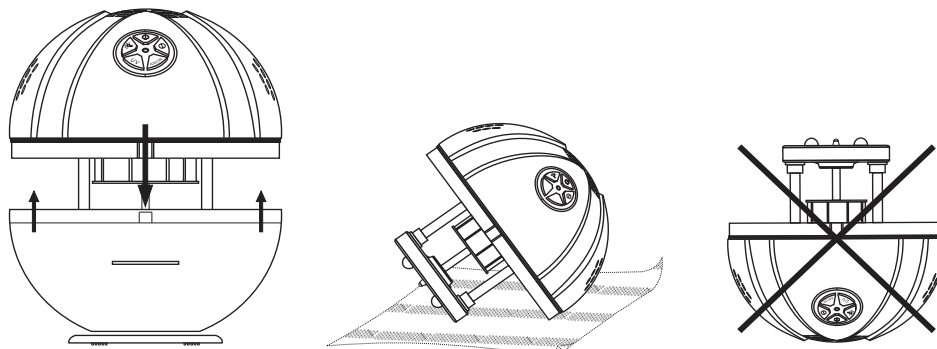
Внимание! Данная функция будет корректно выполняться, если Вы используете только специально разработанные масляные ароматические добавки для приборов серии «АТМОС». Использование похожих веществ сторонних производителей не гарантирует выполнение заявленных функций, а также может повредить внутренние детали прибора (коррозия и т.д.) и испортить чистоту воздуха (вредные химические добавки).

Выключение прибора

Для выключения прибора в любом из режимов достаточно нажать на кнопку (14). Все светодиоды погаснут. Вращение сервомотора, а также движение воздуха и воды прекратится - прибор выключен. Рекомендуется при длительных перерывах в использовании воздухоочистителя «АТМОС-АКВА-1800» выливать воду из резервуара и извлекать штепсель сетевого провода из розетки источника питания 220 В.

ОБСЛУЖИВАНИЕ

Для удобства обслуживания рекомендуется переместить прибор на ровную горизонтальную поверхность (стол). С помощью кнопки (19) выключите прибор. Извлеките штепсель сетевого провода прибора из розетки источника питания 220В, а сетевой шнур из гнезда «DC» (4) прибора. Отсоедините корпус прибора (3) движением вверх от водного резервуара (11). Не переворачивая корпус, положите его на сухой кусок ткани, как показано на рисунке ниже и оставьте на 5-10 минут, предоставив возможность оставшейся воде вытечь на ткань. Внимательно относитесь к данной процедуре, так как ее несоблюдение может спровоцировать попадание влаги в электрическую цепь прибора и вызвать его поломку. Если все же по каким-то причинам вода попала во внутреннюю электрическую цепь прибора, то необходимо полностью просушить прибор, оставив его сухой ткани на 1 час.



Освободите водный резервуар (11) от использованной воды и тщательно промойте его чистой. Далее заполните резервуар одним литром свежей воды. В случае использования функции ароматизации, биологической стерилизации и дезинфекции добавьте 6-8 капель масляной ароматической добавки. Затем соедините корпус и водяной резервуар (см. пункт «Подготовка к эксплуатации»), подключите к сети - прибор снова готов к работе.

Помните, что замену воды необходимо осуществлять примерно один раз через 30 часов работы прибора. В условиях сильных загрязнений замену воды можно производить по истечении 15-20 часов очистки воздуха. Также не забывайте, что прибор испаряет в атмосферу помещения примерно 35 мл воды в час. Таким образом, уровень воды при работе будет постоянно снижаться, вода загрязняться, а шум работы прибора постепенно увеличиваться. Это дополнительный критерий наступления времени планового обслуживания.

УСТРАНЕНИЕ НЕИСПРАВНОСТЕЙ

НЕИСПРАВНОСТЬ	ВОЗМОЖНЫЕ ПРИЧИНЫ	СПОСОБ УСТРАНЕНИЯ
Прибор не включается.	Смещение вращающейся оси сервомотора в результате транспортировки прибора.	Отключите прибор от сети. Прокрутите ротационный диск по часовой стрелке несколько раз, пока не почувствуете его плавный ход.
Прибор работает неравномерно или неожиданно останавливается.	Вода попала в электрическую цепь прибора.	Отключите прибор от сети. Прокрутите ротационный диск по часовой стрелке несколько раз и оставьте прибор на 15-30 минут в вертикальном положении (водяной насос снизу) до полной просушки.
Скорость вращения ротационного диска медленная. Разбрызгивания воды внутри прибора не происходит.	Заслонены отверстия для забора или выхода воздуха.	Освободите отверстия.
	Избыточное количество жидкости в водяном резервуаре.	Слейте избыточное количество жидкости до необходимого указателя уровня.
	Избыточное количество масляной ароматической добавки в воде.	Слейте жидкость. Заполните резервуар водой до указателя и произведите 6-8 капель масляной добавки.
Во время работы из водяного резервуара на месте соединения с корпусом прибора выливается вода.	Смещение резиновой прокладки.	Слейте воду, равномерно поместите резиновую прокладку в соответствующую выемку на корпусе прибора.



ГАРАНТИЙНЫЕ ОБЯЗАТЕЛЬСТВА

Производитель гарантирует соответствие изделия требованиям технических условий при соблюдении владельцем инструкции по эксплуатации, транспортировке и хранению. Качество изделия проверяется непосредственно перед отправкой с завода. Очиститель воздуха «АТМОС-АКВА-1800» адаптирован для эксплуатации на территории РФ и имеет Сертификат Соответствия.

Гарантийный срок эксплуатации - 12 месяцев со дня продажи. Дата продажи и штамп магазина в инструкции по эксплуатации является необходимым условием гарантийного обслуживания.

Производитель освобождается от исполнения гарантийных обязательств в случаях: вмешательства в работу внутренних частей прибора, повреждений корпуса и его составных частей, неисправностей в работе, произошедших по вине пользователя при несоблюдении инструкции по эксплуатации или в случае разборки и осуществления самостоятельного ремонта, а также повреждений, произошедших из-за форс-мажорных обстоятельств. В вышеперечисленных случаях ремонт производится за счет владельца.

Прибор также не подлежит гарантийному ремонту, если пользователь не соблюдал правила обслуживания прибора.

ИЗДЕЛИЕ ПРОИЗВЕДЕНО:

АТМОС ГмбХ, Шлютерштрассе 33, 40699, Эркрат, Германия.



АИ 83

СЕРВИСНОЕ ОБСЛУЖИВАНИЕ

Уважаемые пользователи! Мы будем рады выслушать все Ваши пожелания и рекомендации по работе прибора. В случае возникновения вопросов или неисправностей, обращайтесь за помощью только в специализированный сервисный центр по обслуживанию очистителей воздуха.

Убедительная просьба, при обращении в сервисный центр предварительно тщательно очистить водяной резервуар. При себе необходимо иметь прибор с сетевым шнуром и данную инструкцию по эксплуатации.

Адрес сервисного центра:

**117639, г. Москва, Варшавское шоссе д. 102, ООО "ТТЦ ТВ-СЕРВИС",
тел. (499) 610-3959. Часы работы: ПН – ПТ с 9.00 до 18.00, СБ с 9.00 до 15.00**

Дата продажи..... Штамп магазина.....

Подпись продавца..... Серийный номер.....

Причина обращения в сервисный центр.....

.....

Категория ремонта: гарантийный / платный

Дата..... Подпись.....

