



6 720 807 034-000 1D1DC

Инструкция по монтажу Logamax plus GB162-70/85/100 V2

6720813811 (2016/06) ru

Перед монтажом и техническим обслуживанием
внимательно изучите данную инструкцию.

Buderus

BUDERUS - Инжиниринговый центр.

198323, Россия, Санкт-Петербург, Горелово, Красносельское шоссе, 4, Тел: +7 (812) 679-94-93
www.buderus-engineering.ru, mail@buderus-engineering.ru

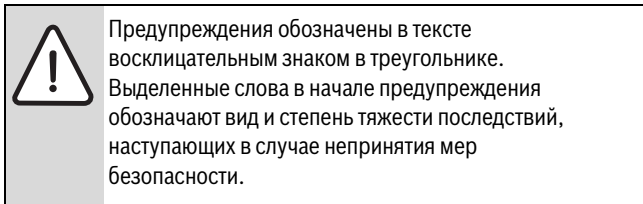
Содержание

1	Пояснения символов и указания по технике безопасности	3	6.7	Подключение датчика наружной температуры	19
1.1	Пояснения условных обозначений	3	6.8	Подключение датчика температуры бака-водонагревателя	20
1.2	Общие правила техники безопасности	3	6.9	Подключение трёхходового клапана	20
2	Информация о продукции	4	6.10	Подключение функционального модуля (дополнительное оборудование)	20
2.1	Документация	4	6.11	Подключение загрузочного насоса бака-водонагревателя	21
2.2	Декларация соответствия	4	6.12	Подключение циркуляционного насоса горячей воды	21
2.3	Комплект поставки	4	6.13	Подключение насоса	21
2.4	Типы котлов	5	6.14	Подсоединение вилки подключения к электросети (если не подсоединена ранее)	22
2.5	Заводская табличка	5	7	Управление	22
2.6	Переналадка на другой вид газа	5	7.1	Меню информации	22
2.7	Комплекующие	5	7.2	Меню настройки	22
2.8	Снятие облицовки	5	7.3	Режим "Трубочист"	23
2.9	Защита от замерзания	6	8	Пуск котла	23
2.10	Тест насоса	6	8.1	Заполнение отопительной системы	23
2.11	Размеры	6	8.2	Удаление воздуха из газопровода	23
2.12	Обзор котла	7	8.3	Проверка системы отвода дымовых газов	23
2.13	Электрическая схема	8	8.4	Регулировка теплопроизводительности	24
2.14	Технические характеристики	9	8.5	Установка максимальной температуры котловой воды	24
2.15	Параметры потребления энергии	9	8.6	Регулировка насоса	24
2.16	Характеристики газа	10	8.7	Включение/выключение режима ГВС	24
2.17	Гидравлическое сопротивление	10	8.8	Регулировка температуры горячей воды	24
2.18	Остаточный напор	11	8.9	Измерение подаваемого давления газа	24
3	Инструкции	11	8.10	Измерение соотношения газ/воздух	25
4	Транспортировка	12	8.11	Измерение CO и CO ₂	26
5	Монтаж	12	8.12	Измерение тока ионизации	26
5.1	Важные указания	12	8.13	Проверка отсутствия утечек газа	27
5.2	Качество воды	12	8.14	Проверка работы котла	27
5.3	Распаковка котла	12	8.15	Заключительные работы	27
5.4	Проверка вида газа	12	8.16	Информирование потребителя	27
5.5	Навеска газового конденсационного котла	12	8.17	Протокол пуска в эксплуатацию	27
5.6	Снятие защитного колпачка	13	9	Выключение котла	28
5.7	Подключение котла к системам водо- и газоснабжения	13	9.1	Стандартное выключение котла	28
5.8	Монтаж комплекта подключения (дополнительная комплектация)	13	9.2	Действия при опасности замерзания	28
5.8.1	Установка газового крана	14	10	Защита окружающей среды	28
5.8.2	Монтаж группы подключения	14	11	Контрольные осмотры и техническое обслуживание ...	28
5.9	Подключение труб отопительного контура (без группы подключения)	14	11.1	Важные указания	28
5.9.1	Подключение газа	14	11.2	Демонтаж газовоздушного блока	28
5.9.2	Установка насоса	14	11.3	Чистка горелки	29
5.10	Установка гидравлической стрелки	15	11.4	Чистка теплообменника	30
5.11	Монтаж сифона	15	11.5	Проверка запального устройства	30
5.12	Подсоединение слива конденсата	16	11.6	Чистка конденсатного сифона	31
5.13	Подключение расширительного бака	16	11.7	Чистка конденсатной ванны	31
5.14	Установка изоляции задней стенки	16	11.8	Измерение подаваемого давления газа	32
6	Электрический монтаж	17	11.9	Измерение соотношения газ/воздух	32
6.1	Принцип регулирования	17	11.10	Измерение содержания CO и CO ₂	33
6.2	Подключение систем управления	17	11.11	Проверка редукционного клапана дымовых газов	33
6.3	Установка фиксатора провода	18	11.12	Измерение тока ионизации	33
6.4	Подключение регулятора комнатной температуры (включение/выключение)	19	11.13	Проверка отсутствия утечек газа	33
6.5	Подключение модулируемого регулятора	19	11.14	Проверка правильной работы котла	33
6.5.1	Установка регулятора Logamatic RC в газовый конденсационный котёл	19	11.15	Протоколы осмотра и технического обслуживания	33
6.6	Подключение отдельного переключающего контакта	19	12	Дисплейные коды	34
			12.1	Виды кодов на дисплее	34
			12.2	Перезагрузка (reset)	34
			12.3	Рабочие коды и коды неисправностей	34

1 Пояснения символов и указания по технике безопасности

1.1 Пояснения условных обозначений

Предупреждения



Следующие слова определены и могут применяться в этом документе.

- **УВЕДОМЛЕНИЕ** означает, что возможно повреждение оборудования.
- **ВНИМАНИЕ** означает, что возможны травмы лёгкой и средней тяжести.
- **ОСТОРОЖНО** означает возможность получения тяжёлых вплоть до опасных для жизни травм.
- **ОПАСНО** означает получение тяжёлых вплоть до опасных для жизни травм.

Важная информация



Важная информация без каких-либо опасностей для человека и оборудования обозначается приведенным здесь знаком.

Другие знаки

Знак	Значение
▶	Действие
→	Ссылка на другое место в инструкции
•	Перечисление/список
–	Перечисление/список (2-ой уровень)

Таб. 1

1.2 Общие правила техники безопасности

Указания для целевой группы

Эта инструкция предназначена для специалистов по монтажу газового, водопроводного, отопительного оборудования и электротехники. Выполняйте указания, содержащиеся во всех инструкциях. Несоблюдение инструкций может привести к повреждению оборудования или травмам персонала и может представлять угрозу для жизни.

- ▶ Перед монтажом прочитайте инструкции по монтажу котла, регулятора отопления и др.
- ▶ Соблюдайте предупреждения и указания по безопасности.
- ▶ Соблюдайте национальные и региональные предписания, технические нормы и правила.
- ▶ Задokumentируйте выполненные работы.

Применение по назначению

Газовый конденсационный котёл можно применять только для нагрева воды в закрытых отопительных системах.

Любое другое использование считается применением не по назначению. Исключается любая ответственность за повреждения, возникшие в результате применения не по назначению.

Действия при появлении запаха газа

При утечке газа существует опасность взрыва. При запахе газа соблюдайте следующие правила поведения.

- ▶ Не допускайте образования искр и огня:
 - Не курите, не пользуйтесь зажигалками и спичками.
 - Не трогайте электрические выключатели, не вынимайте электрические вилки из розеток.
 - Не пользуйтесь телефонами и электрическими звонками.
- ▶ Перекройте подачу газа главным запорным краном или краном на газовом счётчике.
- ▶ Откройте окна и двери.
- ▶ Предупредите жильцов и покиньте здание.
- ▶ Не допускайте проникновения в здание посторонних лиц.
- ▶ Находясь вне здания, позвоните в пожарную охрану, полицию и на предприятие газоснабжения.

Опасность для жизни из-за отравления дымовыми газами

При утечке дымовых газов существует угроза для жизни.

- ▶ Не допускается изменять элементы системы отвода дымовых газов.
- ▶ Следите за тем, чтобы выпускные газопроводы и уплотнения не были повреждены.

Опасность для жизни из-за отравления дымовыми газами при недостаточном сгорании

При утечке дымовых газов существует угроза для жизни. Если трубы дымовых газов повреждены или негерметичны, а также при запахе газа соблюдайте следующие правила поведения.

- ▶ Перекройте подачу топлива.
- ▶ Откройте окна и двери.
- ▶ При необходимости предупредите жильцов и покиньте здание.
- ▶ Не допускайте проникновения в здание посторонних лиц.
- ▶ Незамедлительно устраняйте повреждения труб отвода дымовых газов.
- ▶ Обеспечьте подачу воздуха для горения.
- ▶ Не уменьшайте и не перекрывайте приточные и вытяжные вентиляционные отверстия в дверях, окнах и стенах.
- ▶ Также обеспечьте достаточную подачу воздуха для горения при монтаже теплогенераторов в помещениях, где уже установлено другое оборудование, такое, как вытяжные вентиляторы, кухонные вытяжки, кондиционеры с отводом отработанного воздуха на улицу.
- ▶ При недостаточной подаче воздуха для горения нельзя принимать оборудование в эксплуатацию.

Монтаж, пуск в эксплуатацию и техническое обслуживание

Монтаж, пуск в эксплуатацию и техническое обслуживание разрешается выполнять только специалистам сервисного предприятия, имеющим разрешение на выполнение таких работ.

- ▶ Никогда не перекрывайте предохранительные клапаны.
- ▶ Проверьте отсутствие утечек газа после работ с газовым оборудованием.
- ▶ При эксплуатации с забором воздуха из помещения: обеспечьте, чтобы помещение, где установлено оборудование, соответствовало требованиям по вентиляции.
- ▶ Используйте только оригинальные запасные части.

Работы с электрикой

Работы с электрикой разрешается выполнять только специалистам по электромонтажу.

- ▶ Перед работами с электрикой:
 - Отключите сетевое напряжение на всех фазах и обеспечьте защиту от случайного включения.
 - Проверьте отсутствие напряжения.
- ▶ Пользуйтесь электрическими схемами других частей установки.

Передача владельцу

При передаче проинструктируйте владельца о правилах обслуживания и условиях эксплуатации отопительной системы.

- ▶ Объясните основные принципы обслуживания, при этом обратите особое внимание на действия, влияющие на безопасность.
- ▶ Укажите на то, что переделку или ремонт оборудования разрешается выполнять только сотрудникам специализированного предприятия, имеющим разрешение на выполнение таких работ.
- ▶ Укажите на необходимость проведения контрольных осмотров и технического обслуживания для безопасной и экологичной эксплуатации оборудования.
- ▶ Передайте владельцу для хранения инструкции по монтажу и техническому обслуживанию.

2 Информация о продукции

2.1 Документация

Эта инструкция содержит важную информацию о безопасном и правильном монтаже, пуске в эксплуатацию и техническом обслуживании газового конденсационного котла.

Эта инструкция по монтажу предназначена для специалистов, имеющих специальное образование и опыт работы с отопительными системами, а также опыт в монтаже газового и отопительного оборудования.

2.2 Декларация о соответствии



Конструкция и эксплуатационные качества продукта соответствуют нормам Евразийского таможенного союза. Соответствие подтверждено расположенным слева единым знаком обращения.

2.3 Комплект поставки

Газовый конденсационный котёл поставляется с завода в смонтированном виде.

- ▶ Проверьте наличие повреждений и комплектность поставленного оборудования.

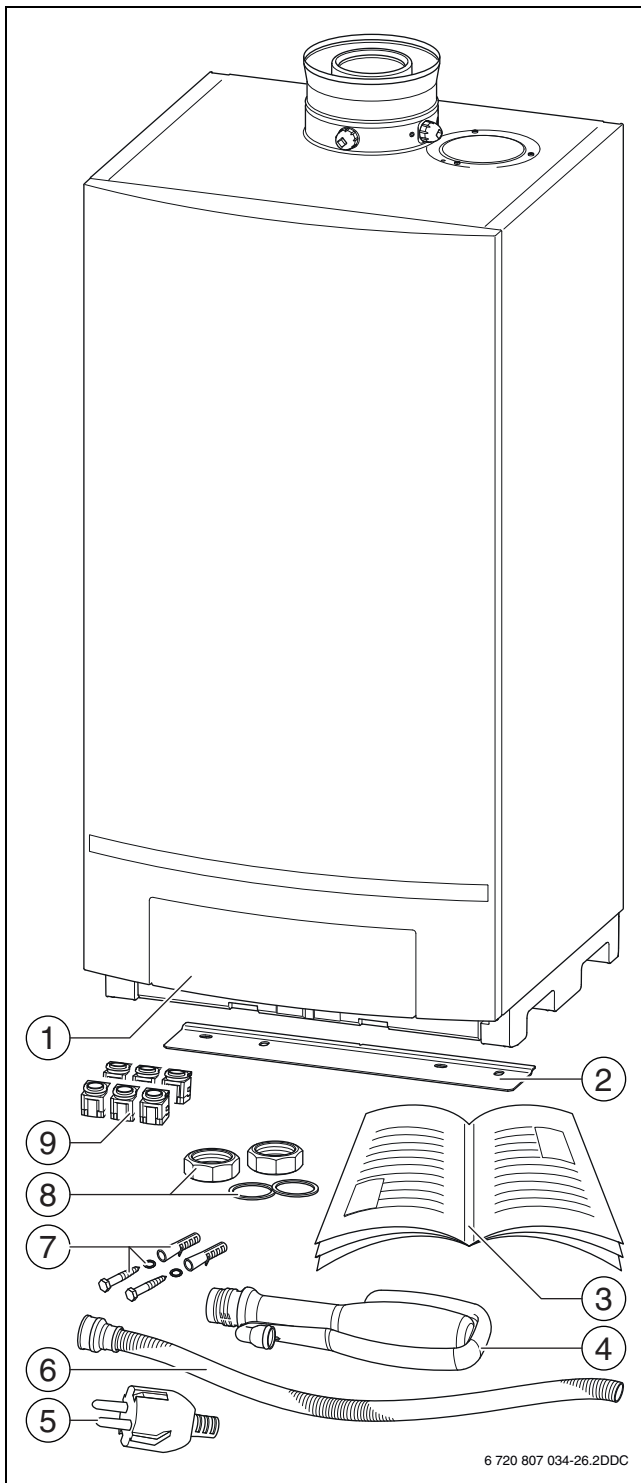


Рис. 1 Комплект поставки

- [1] Газовый конденсационный котёл
- [2] Подвесная планка
- [3] Техническая документация
- [4] Конденсатный сифон
- [5] Вилка подключения к электросети (если не подсоединена к проводу)
- [6] Шланг для слива конденсата
- [7] Винт, шайба, дюбель (2 ×)
- [8] Резьбовое соединение с уплотнением (2 ×)
- [9] Фиксатор провода (6 ×)

2.4 Типы котлов

В зависимости от страны возможно различие между указанной и имеющейся теплопроизводительностью. За более подробной информацией обращайтесь к изготовителю. Адреса приведены на обратной стороне обложки этой инструкции.

Этот документ относится к следующим типам котлов:

- Logamax plus GB162-70 V2
- Logamax plus GB162-85 V2
- Logamax plus GB162-100 V2

Обозначение газового конденсационного котла состоит из следующего:

- Buderus: изготовитель
- Logamax plus GB162 V2: наименование изделия
- 70, 85 или 100: тип котла

2.5 Заводская табличка

Заводская табличка находится на верхней стороне котла, слева около переходника дымовых газов (→ рис. 4, [8]). На заводской табличке указаны серийный номер, категория котла и сведения о допусках.

2.6 Переналадка на другой вид газа

Этот котёл предназначен для работы на газе, указанном на заводской табличке. Если котёл переводится на другой вид газа, то пользуйтесь информацией о видах газа (→ глава 2.16, стр. 10).

2.7 Комплектующие

Для этого котла можно приобрести различное дополнительное оборудование.

За подробной информацией обращайтесь к изготовителю. Адреса приведены на обратной стороне обложки этой инструкции.

2.8 Снятие облицовки

- ▶ Отверните крепёжные винты [1.].
- ▶ Потяните вниз 2 защёлки на нижней стороне панели управления [2.].

► Снимите облицовку [3.].

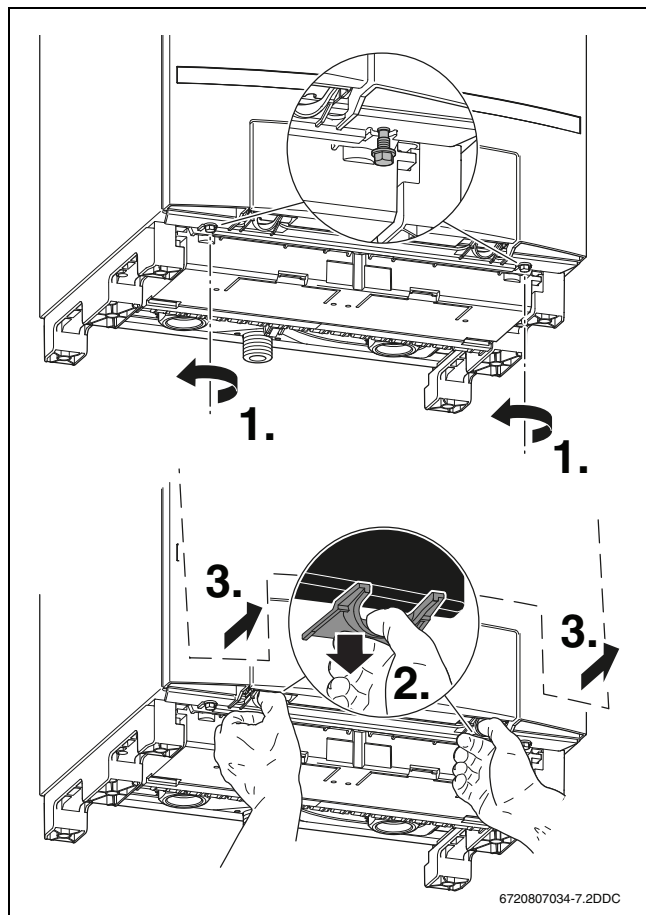



Рис. 2 Снятие облицовки

2.9 Защита от замерзания



УВЕДОМЛЕНИЕ: возможно повреждение оборудования.

При сильном морозе отопительная система может замёрзнуть при отказе сетевого электропитания, недостаточной подаче газа или неисправности системы.

- Устанавливайте отопительную установку в помещении, защищённом от холода.
- Если отопительная установка отключается на длительное время, то из неё нужно слить воду.

Котёл имеет встроенную функцию защиты от замерзания. Это значит, что для котла не требуется внешняя система защиты от замерзания. Система защиты от замерзания включает котёл при температуре котловой воды 7 °С и выключает при 15 °С. Остальную отопительную систему котёл не защищает от замерзания.

2.10 Тест насоса

Если насос не работает в течении длительного времени, то через каждые 24 часа он автоматически включается на 10 секунд. Таким образом предотвращается заклинивание насоса.

2.11 Размеры

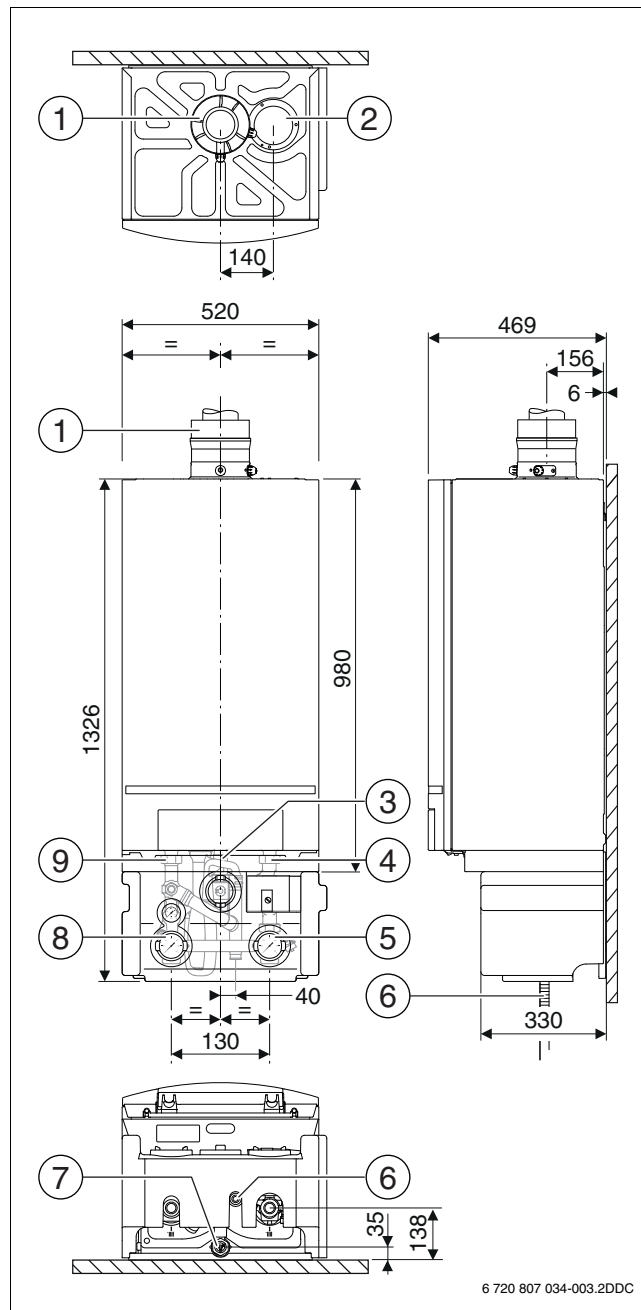
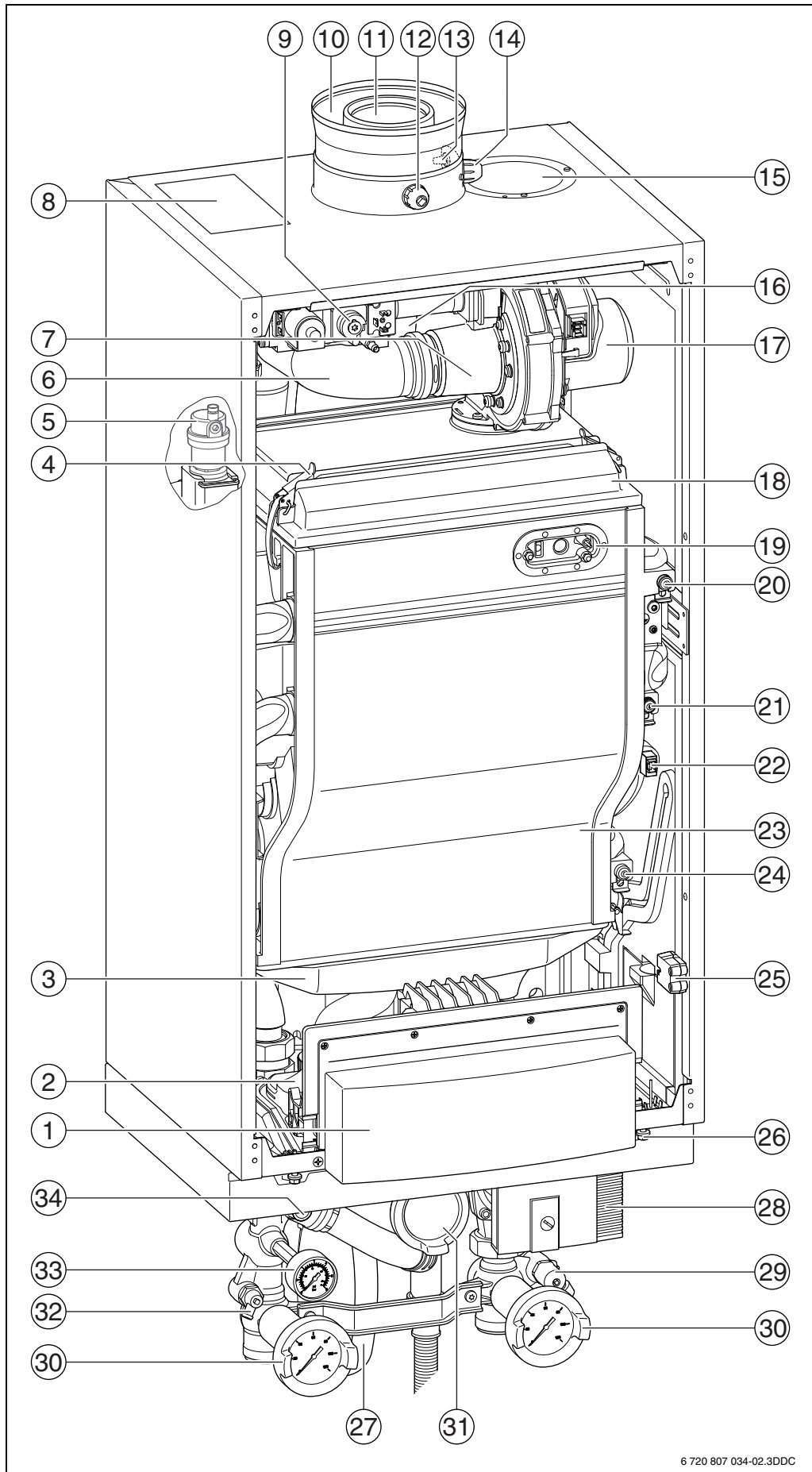


Рис. 3 Размеры [мм]

- [1] Концентрический переходник дымовых газов, Ø 110/160 мм конец муфты
- [2] Заглушка
- [3] Подключение подачи газа, наружная резьба R 1"
- [4] Обратная линия отопления, резьбовое соединение с внутренней резьбой G 1½"
- [5] Обратная линия группы подключения, наружная резьба G 1½" с плоским уплотнением
- [6] Слив конденсата, наружный диаметр Ø 24 мм
- [7] Газовая линия группы подключения, внутренняя резьба R 1"
- [8] Подающая линия группы подключения, наружная резьба G 1½" с плоским уплотнением
- [9] Подающая линия отопления, резьбовое соединение с внутренней резьбой G 1½"

2.12 Обзор котла

**Газовый конденсационный котёл:**

- [1] Панель управления, главный регулятор BC10
- [2] Зажимная рейка
- [3] Ванна для конденсата
- [4] Быстросъёмный замок
- [5] Автоматический воздухоотводчик
- [6] Воздухозаборная труба
- [7] Сопло Вентури
- [8] Заводская табличка
- [9] Газовая арматура
- [10] Подключение воздуха для горения (концентрическое)
- [11] Подсоединение к дымовой трубе
- [12] Место замера дымовых газов
- [13] Датчик температуры дымовых газов (только для Швейцарии)
- [14] Место замера приточного воздуха
- [15] Заглушка в месте подключения воздуха для горения (параллельное)
- [16] Дымовая труба
- [17] Вентилятор
- [18] Горелка
- [19] Запальное устройство
- [20] Датчик температуры подающей линии
- [21] Предохранительный температурный датчик
- [22] Датчик давления
- [23] Теплообменник
- [24] Датчик температуры обратной линии
- [25] Идентификационный модуль котла (KIM)
- [26] Стопорный винт
- [27] Конденсатный сифон

Группа подключения (дополнительное оборудование):

- [28] Насос
- [29] Кран для заполнения и слива
- [30] Сервисный кран
- [31] Газовый кран
- [32] Сливной кран
- [33] Манометр
- [34] Предохранительный клапан

Рис. 4 Logamax plus GB162-70/85/100 V2 с группой подключения

6 720 807 034-02.3DDC

2.13 Электрическая схема

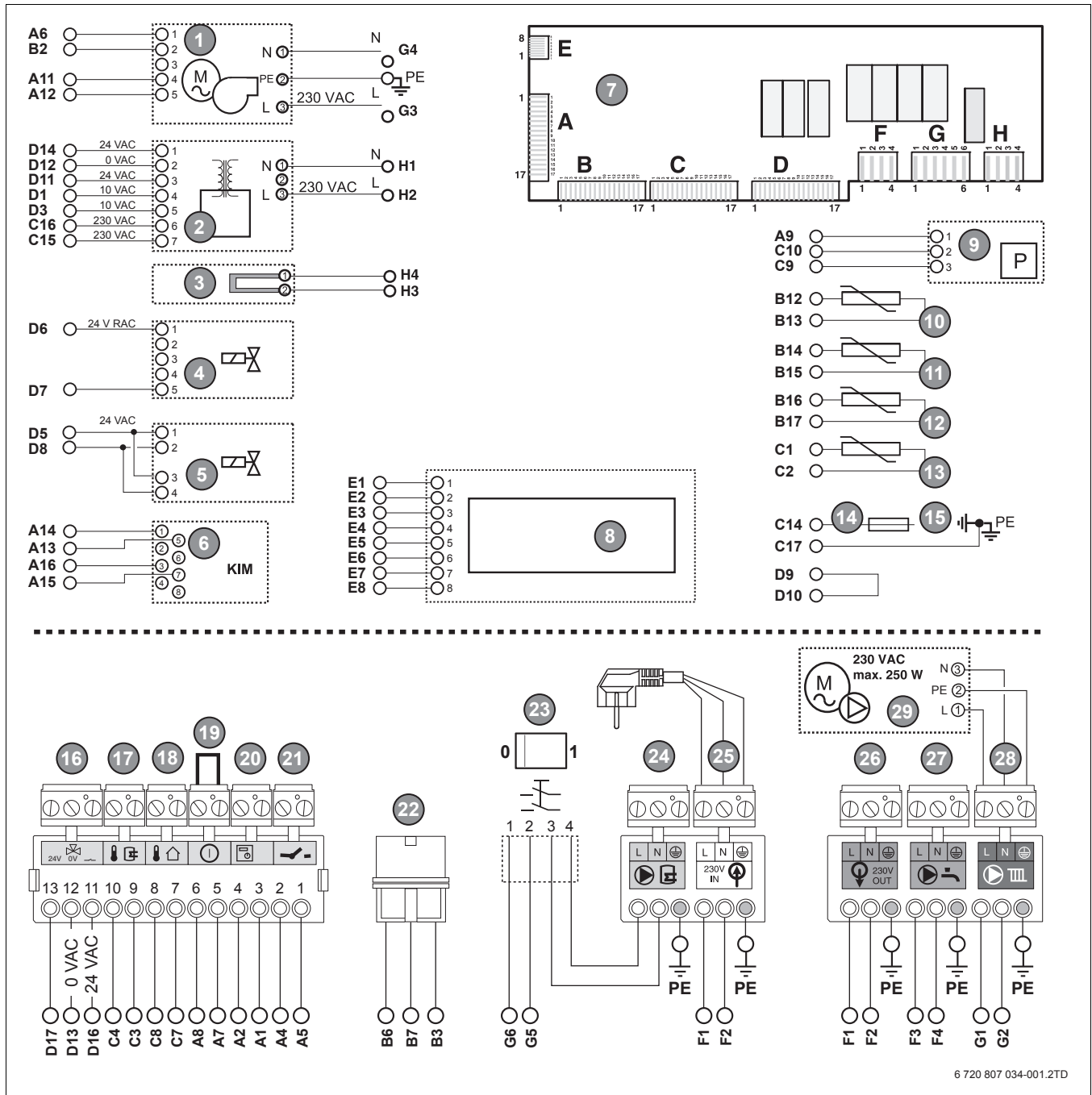


Рис. 5 Электрическая схема

- | | |
|--|---|
| <ul style="list-style-type: none"> [1] Вентилятор [2] Трансформатор [3] Запальный электрод накаливания [4] Газовая арматура, тип 70 [5] Газовая арматура, тип 85, тип 100 [6] Идентификационный модуль котла (КИМ) [7] Автомат горения [8] Панель управления [9] Датчик давления [10] Датчик температуры обратной линии [11] Датчик температуры дымовых газов (только для Швейцарии) [12] Датчик температуры подающей линии [13] Предохранительный температурный датчик [14] Электрод контроля пламени [15] Земля | <ul style="list-style-type: none"> [16] Бирюзовый - отдельный 3-ходовой клапан, 24 В ~/макс.6 VA [17] Серый - датчик температуры бака ГВС [18] Синий - датчик наружной температуры [19] Красный - внешний отключающий контакт [20] Оранжевый - модулируемый регулятор температуры [21] Зелёный - комнатный регулятор температуры вкл/выкл [22] Сигнал управления насоса РМВ [23] Пусковой выключатель [24] Серый - загрузочный насос бака ГВС 230 В ~, макс. 250 Вт [25] Белый - электропитание 230 В ~, 50 Гц, сетевая вилка [26] Оранжевый - электропитание 1-го функционального модуля 230 В ~ [27] Лиловый - циркуляционный насос горячей воды 230 В ~, макс. 250 Вт [28] Зелёный - группа подключения или отдельный насос [29] Группа подключения, отдельный насос 230 В ~, макс. 250 Вт |
|--|---|

2.14 Технические характеристики

		Тип 70	Тип 85	Тип 100
Общие характеристики	Ед.изм.			
Номинальная теплопроизводительность G20 (50/30 °C) [P _{n cond}]	кВт	14,3 – 69,5	20,8 – 84,5	20,8 – 99,5
Номинальная теплопроизводительность G20 (80/60 °C) [P _n]	кВт	13,0 – 62,6	18,9 – 80,0	19,0 – 94,5
Номинальная тепловая нагрузка G20, G25 (UW) [Q _n (Hi)]	кВт	13,3 – 64,3	19,3 – 82,0	19,3 – 96,5
Номинальная тепловая нагрузка G31 (UW) [Q _n (Hi)]	кВт	12,9 – 60,9	17,6 – 78,2	17,6 – 92,4
КПД G20 (37/30 °C), частичная нагрузка 30% (Hi) согласно EN 15502	%	107,8	107,9	107,9
КПД G20 (80/60 °C), полная нагрузка (Hi)	%	97,4	96,7	97,0
Потери в состоянии готовности согласно EN 15502	%	14	11	9
Стандартизованный коэффициент использования, отопительная кривая (75/60 °C)	%	106,8	107,1	106,7
Стандартизованный коэффициент использования, отопительная кривая (40/30 °C)	%	109,4	109,7	109,5
Время выбега насоса	мин	5		
Остаточный напор вентилятора (p _{max})	Па	130	195	220
Классификация IP [класс IP]		IP X4D (B ₂₃ (P), B ₃₃ : X0D)		
Класс изделия согласно EN 15502		B ₂₃ , B _{23P} , B ₃₃ , C ₁₃ , C ₃₃ , C ₄₃ , C ₅₃ , C ₈₃ , C ₉₃		
Температурная классификация согласно EN 14471		T120		
Предохранитель прибора		230 В, 5АF		
Сетевое напряжение, частота [U]		230 В, 50 Гц		
Электрическая потребляемая мощность (без насоса группы подключения), режим ожидания / частичная нагрузка / полная нагрузка	Вт	6 / 18 / 82	6 / 25 / 102	6 / 25 / 155
Допустимая температура окружающей среды	°C	0 – 40		
Максимальная температура подающей линии [T _{max}]	°C	90		
Максимально допустимое давление воды в котле [PMS]	бар	4		
Максимальное количество конденсата	л/ч	7,6	9,3	11,0
Подключения				
Концентрическое подключение отвода дымовых газов/подачи воздуха	мм	110/160		
Труба подающей/обратной линии отопления (газовый конденсационный котёл)	дюйм	G 1½		
Подключение газа (газовый конденсационный котёл)	дюйм	R 1		
Отвод конденсата (гибкий сливной шланг)	мм	24		
Эмиссия согласно EN 13384				
Содержание CO ₂ , природный газ G20, частичная/полная нагрузка	%	8,9/9,3	8,9/9,3	8,9/9,3
Содержание CO ₂ , пропан G31, частичная/полная нагрузка	%	9,6/9,8	8,6/9,7	8,6/9,7
Выбросы CO G20 при полной нагрузке	ppm	57	83	100
Эмиссия NO _x G20 при полной нагрузке согласно EN 15502 (средняя)	мг/кВтч	27	16	48
Класс NO _x		5		
Весовой поток дымовых газов при макс. номинальной теплопроизводительности	г/с	29,8	37,7	43,8
Температура дымовых газов при 80/60 °C, частичная/полная нагрузка	°C	57 / 62	57 / 66	57 / 68
Температура дымовых газов при 50/30 °C, частичная/полная нагрузка	°C	34 / 39	34 / 39	34 / 53
Разница давления газ/воздух (при частичной нагрузке)	Па	-5		
Размеры и вес				
Высота x ширина x глубина	мм	980 x 520 x 465		
Высота x ширина x глубина, с группой подключения	мм	1300 x 520 x 465		
Масса	кг	70		
Группа подключения				
Труба подающей линии отопления	дюйм	G 1½		
Труба подающей линии группы отопления, наружная резьба с плоским уплотнением	дюйм	G 1½		
Газопровод	дюйм	G 1		
Электрическая потребляемая мощность WILO Stratos PARA 25/1-8, мин/макс.	Вт	8 / 140		

Таб. 2 Технические характеристики



Информация, приведённая в скобках, соответствует информации на заводской табличке.

2.15 Параметры потребления энергии

Параметры потребления энергии приведены в инструкции по эксплуатации для потребителей.

2.16 Характеристики газа

Расход газа

Вид газа	Максимальный расход газа м ³ /ч		
	Тип 70	Тип 85	Тип 100
Природный газ E, H, E _s (G20)	6,81	8,68	10,24
Природный газ LL, L, E _i (G25)	7,91	10,09	11,88
Природный газ E _s (G25)	6,51	8,29	9,76
Пропан 3P (G31)	2,48	3,19	3,76

Таб. 3 Расход газа

Подаваемое давление газа

Страна	Семейство газа	Подаваемое давление газа [мбар]		
		мин.	номин.	макс.
AT, AZ, BA, BG, BY, CH, CZ, DK, EE, ES, GB, GR, HR, IE, IT, KZ, LT, LV, MD, NO, PT, RO, RS, RU, SE, SI, SK, TR, UA	Природный газ H, G20	17	20	25
HU	Природный газ H, G20	17	20	25
DE, LU, PL	Природный газ E, G20	17	20	25
FR, BE	Область E _s природного газа E (G20)	17	20	25
FR	Область E _i природного газа E (G20)	20	25	30
BE	Область E _s природного газа E (G25)	20	25	30
NL	Природный газ L, G25	20	25	30
DE	Природный газ LL, G25	18	20	25
DK, NL, NO, SE	Пропан, G31	25	30	35
AZ, BA, BE, BG, CH, CZ, ES, FR, GB, GR, IE, PT, IT, MD, PL, RO, RS, TR, PL, SK	Пропан, G31	25	37	45
AT, BG, BY, CH, DE, ES, EE, HR, HU, KZ, LT, LV, LU, NL, SI, SK, RS, RU, UA	Пропан, G31	42,5	50	57,5

Таб. 4 Подаваемое давление газа

Природный газ

Страна	Номинальное давление газа [мбар]	Категория газа	Семейство газа	Заводские настройки [мбар]
DE	20	2ELL	2E, G20	20
DE	25	2ELL	2LL, G25	25
AT, AZ, BA, BG, BY, CH, CZ, DK, EE, ES, GB, GR, HR, IE, IT, KZ, LT, LV, MD, NO, PT, RO, RS, RU, SE, SI, SK, TR, UA	20	2H	2H, G20	20
FR	20/25	2E _c	2E _s , G20	20
FR	20/26	2E _i	2E _i , G20	Требуется переналадка
BE	20/25	2E	2E _s , G20/G25	20/25
LU, PL	20	2E	2E, G20	20
HU	25	2H	2H, G20	25
NL	25	2EK	2L, G25	25

Таб. 5 Природный газ

Пропан

Страна	Номинальное давление газа [мбар]	Категория газа	Семейство газа	Требуется переналадка
DK, NO, SE	30	3P	G31	Да
AZ, BA, BE, FR, GB, IE, PT, IT, MD, PL, RO, GR, TR, PL	37	3P	G31	Да
AT, DE, LU, EE, LT, LV, SI, HR, RS, BY, HU, UA, KZ	50	3P	G31	Да
RU	50	3P	G31	Переналадка не требуется
NL	30, 50	3P	G31	Да
BG, CH, ES, CZ, RS, SK	37, 50	3P	G31	Да

Таб. 6 Пропан

2.17 Гидравлическое сопротивление

	блок	Тип 70	Тип 85	Тип 100
Необходимый объёмный расход при ΔT = 20 К	л/ч	3000	3600	4300
Макс. объёмный расход при ΔT = 20 К	л/ч	5000		
Сопротивление котла при необходимом объёмном расходе	мбар	170	225	320

Таб. 7 Гидравлическое сопротивление

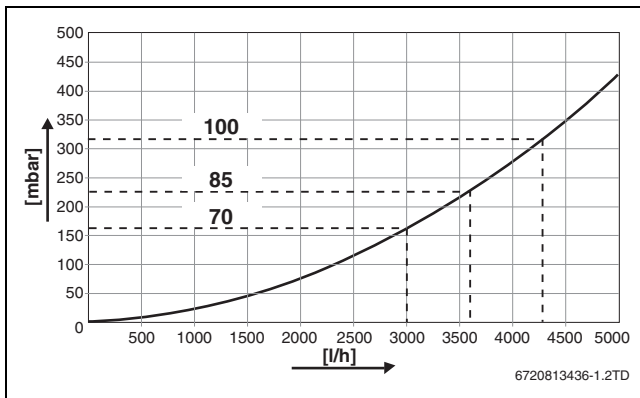


Рис. 6 График сопротивления на разные типы котлов

[л/ч] л/ч

[mbar] Сопротивление

2.18 Остаточный напор

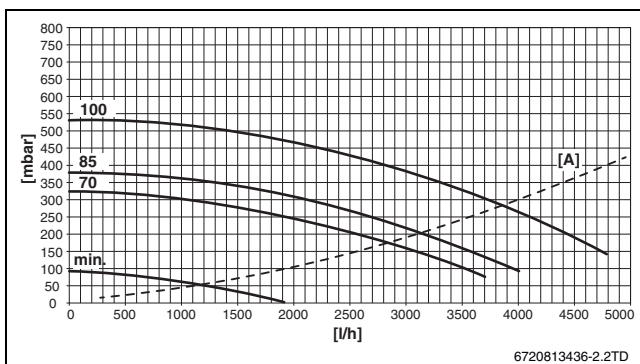


Рис. 7 Остаточный напор на типы котлов с группой подключения и обратным клапаном

[A] Сопротивление котла

[л/ч] л/ч

[mbar] Остаточный напор

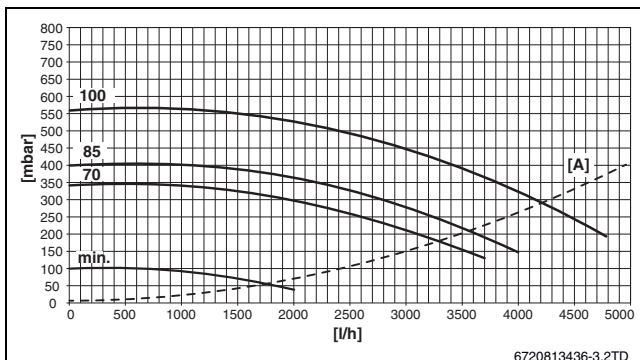


Рис. 8 Остаточный напор на типы котлов с группой подключения

[A] Сопротивление котла

[л/ч] л/ч

[mbar] Остаточный напор

3 Инструкции

- ▶ При монтаже и пуске в эксплуатацию соблюдайте национальные нормы и правила.
- ▶ Убедитесь, что вся система соответствует следующим нормам, директивам и правилам.

Номер	Наименование
92/42/ЕЕС	Директива по КПД

Таб. 8 Нормы, инструкции и правила


Номер	Наименование
98/83/ЕС	Директива по качеству воды для потребления людьми
2004/108/ЕС	Директива по электромагнитной совместимости
2006/96/ЕС	Низкое напряжение
2009/142/ЕС	Директива ЕС по газовому оборудованию.
DIN 4726/4729	Кислородопроницаемость
EN 437	Контрольные газы, контрольные давления, категории приборов
EN 12828	Отопительные системы в зданиях – Проектирование систем отопления и горячего водоснабжения
EN 12831	Отопительные системы в зданиях – Методы расчёта стандартной тепловой нагрузки
EN 13384	Системы отвода дымовых газов, модели теплового расчёта
EN 50201-1	Котлы для газообразного топлива - Часть 1: Общие требования и испытания
EN 50201-2-1	Котлы для газообразного топлива - Часть 2-1: Котлы типа С и котлы типа В2, В3 и В5 с номинальной тепловой нагрузкой не более 1000 кВт
Дополнительно для Германии	
BImSchV 1	Первое положение Федерального закона об охране окружающей среды от воздействия экологически вредных выбросов (положение о малых топочных системах)
ATV	Конденсат из конденсационных котлов. Новое издание ATV-DVWK рабочего листа А 251.
DVGW G 635	Газовые приборы для подключения к системе подачи воздуха/отвода дымовых газов с режимом избыточного давления (стандартизированный метод)
EnEG	Закон об экономии энергии
EnEV	Правила по энергосбережению
FeuVO	Правила немецких федеральных земель для топочного оборудования
TRF	Технические правила для сжиженного газа
TRGI	Технические правила монтажа газового оборудования - Рабочий лист DVGW G 600
VDE 0100	Сооружение силовых электроустановок с номинальным напряжением до 1000 В, ванне комнаты и душевые
Дополнительно для Швейцарии	
SVGW	Директива по газу G1: газовые установки
Дополнительно для Австрии	
Директива ÖVGW	G1 или G2 (ÖVGW-TR газ или сжиженный газ)
ÖNORM B 8200	Анализ дымовых и отработанных газов. Термины и их пояснения. Выполняются требования австрийского федерального договора ст. 15a B-VG относительно эмиссий и эффективности.
Дополнительно для Бельгии	
NBN B51-006	Внутренние трубопроводы для промышленного бутана или пропана с рабочим давлением не более 5 бар и установка потребляющего оборудования
NBN B61-001	Газовый конденсационный котёл с номинальной теплопроизводительностью ≥ 70 кВт

Таб. 8 Нормы, инструкции и правила

Номер	Наименование
NBN B61-002	Газовый конденсационный котёл с номинальной теплопроизводительностью < 70 кВт
NBN D51-003	Внутренние трубопроводы природного газа и размещение потребляющего оборудования - Общие положения
Дополнительно для Италии	
DM1.12.75	Raccoltar R(2009) INAIL

Таб. 8 Нормы, инструкции и правила

4 Транспортировка



ВНИМАНИЕ: возможно травмирование людей и повреждение оборудования из-за неправильного подъёма котла.

- ▶ Для подъёма котла требуются не менее 2 человек.
- ▶ Берите котёл только за боковые стороны, а не за панель управления или патрубок отвода дымовых газов (→ рис. 9).

- ▶ Установите котёл на ручную тележку и закрепите стяжными ремнями.
- ▶ Перевезите котёл на место установки.

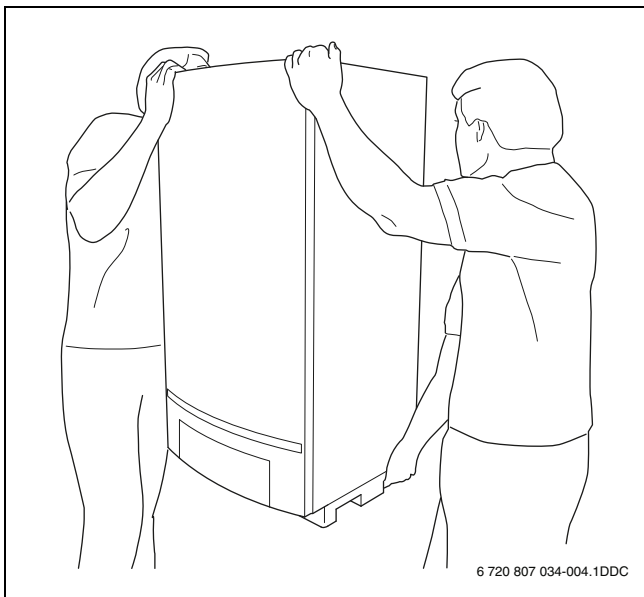



Рис. 9 Правильный подъём и переноска котла

5 Монтаж



ОСТОРОЖНО: опасность взрыва газа.

- ▶ Перед проведением работ с газовым оборудованием закрыть газовый кран.
- ▶ После завершения работ проверить отсутствие утечек в газовом оборудовании.

5.1 Важные указания

Если котёл предусмотрен для работы в открытой отопительной системе или используется природный источник воды (вода контактирует с воздухом):

- ▶ Выполните разделение системы между котлом и отопительной системой (например, установите пластинчатый теплообменник)

Если в отопительной системе используются полимерные трубы, например, для обогрева пола

- ▶ Применяйте полимерные трубы с кислородопроницаемостью по DIN 4726/4729

-или-

- ▶ Выполните разделение системы между котлом и отопительной системой (например, установите пластинчатый теплообменник).

5.2 Качество воды

Непригодная или загрязнённая вода может привести к неисправностям котла, повреждению теплообменника, системы ГВС и др. из-за образования шлама, коррозии или известковых отложений. За дополнительной информацией о качестве воды обращайтесь к изготовителю. Адреса приведены на обратной стороне обложки этой инструкции.

- ▶ Определите по прилагаемому «рабочему журналу качества воды» допустимое количество воды V_{\max} :

Если количество воды для заполнения и подпитки больше рассчитанного количества V_{\max} :

- ▶ Выполните водоподготовку по «рабочему журналу качества воды».

Если количество воды для заполнения и подпитки меньше рассчитанного количества V_{\max} :

- ▶ При необходимости промойте и очистите отопительную систему.
- ▶ Заполните систему чистой водопроводной водой.
- ▶ Не применяйте никаких других химических добавок (ингибиторы или средства, повышающие или снижающие pH), кроме разрешённых фирмой Bosch Thermotechnik.

5.3 Распаковка котла



Чтобы не повредить нижние штуцеры подключений, удалите нижнюю часть из стиропора только после подвески котла на стену.

- ▶ Удалите и утилизируйте упаковочный материал.
- ▶ Не допускайте повреждений штуцеров подключений.
- ▶ Укройте патрубок подачи воздуха / отвода дымовых газов на верхней стороне котла.

5.4 Проверка вида газа

- ▶ Убедитесь, что вид газа, подаваемый к котлу, соответствует газу, указанному на заводской табличке (→ рис. 4, [8]).

5.5 Навеска газового конденсационного котла



УВЕДОМЛЕНИЕ: возможно повреждение оборудования из-за неправильного подъёма котла.

- ▶ Поднимите котёл, взяв его одной рукой внизу, а другой - за верх.

Котёл разрешается монтировать только подвешенным на стене или на каскадной раме.

Монтаж на стену

- ▶ Проверьте, достаточно ли прочна стена, чтобы выдержать вес котла.
- ▶ При необходимости установите крепёжные конструкции.
- ▶ Определите положение котла на стене.
- ▶ Разметьте отверстия с помощью прилагаемой планки для подвески (→ рис. 10).

- ▶ Закрепите планку на стене по уровню.

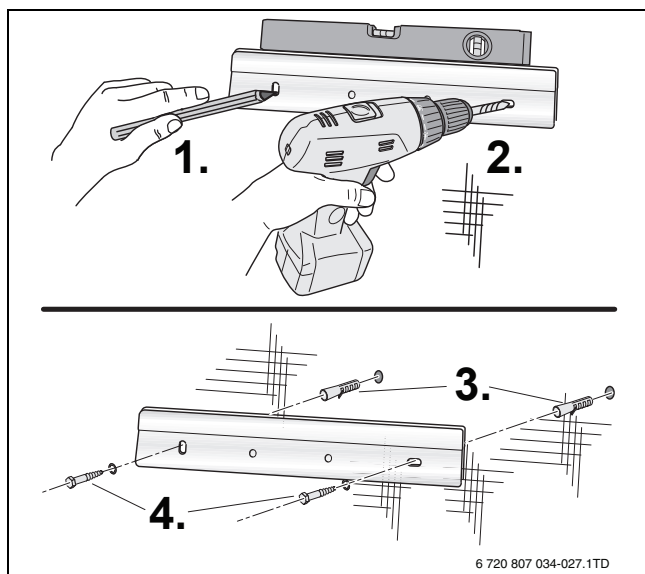


Рис. 10 Крепление планки для подвески

- ▶ Повесьте котёл на планку.
- ▶ Выровняйте котёл регулировочным винтом [1] по уровню.

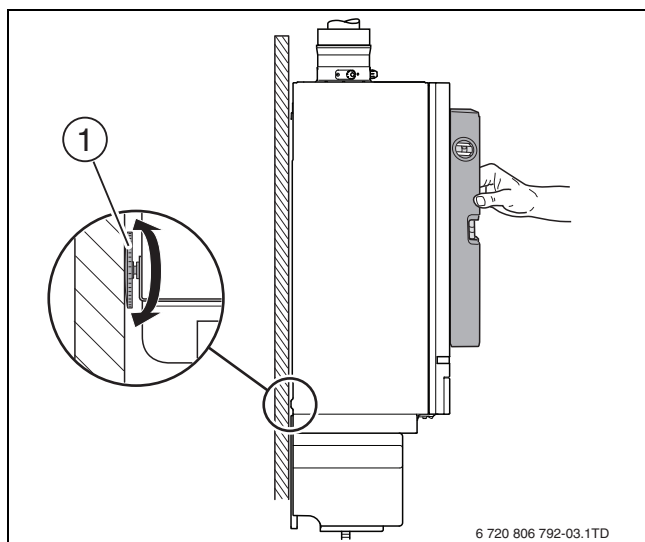
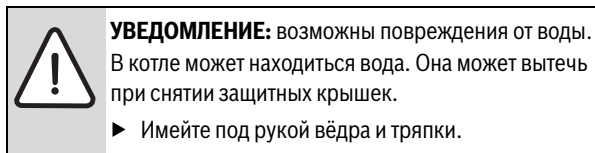


Рис. 11 Выравнивание котла

Монтаж на каскадной раме

- ▶ Подвеска котла на каскадной раме приведена в инструкции по монтажу каскадной системы.

5.6 Снятие защитного колпачка



- ▶ Снимите защитные крышки со штуцеров на нижней стороне котла.

5.7 Подключение котла к системам водо- и газоснабжения

Существует 2 способа подключения котла к системам водо- и газоснабжения:

- с использованием группы подключения (дополнительное оборудование) (→ глава 5.8)
- без группы подключения (→ глава 5.9).

5.8 Монтаж комплекта подключения (дополнительная комплектация)



УВЕДОМЛЕНИЕ: возможны повреждения при монтаже.

В группе подключения насоса имеется предохранительный клапан.

- ▶ Проверьте, соответствует ли давление срабатывания предохранительного клапана рабочему давлению отдельных частей отопительной системы.
- ▶ При необходимости замените предохранительный клапан на клапан с подходящим давлением срабатывания.

В группе подключения установлены следующие компоненты:

- газовый кран
- сервисные краны
- манометр
- термометры
- предохранительный клапан
- насос
- кран для заполнения и слива

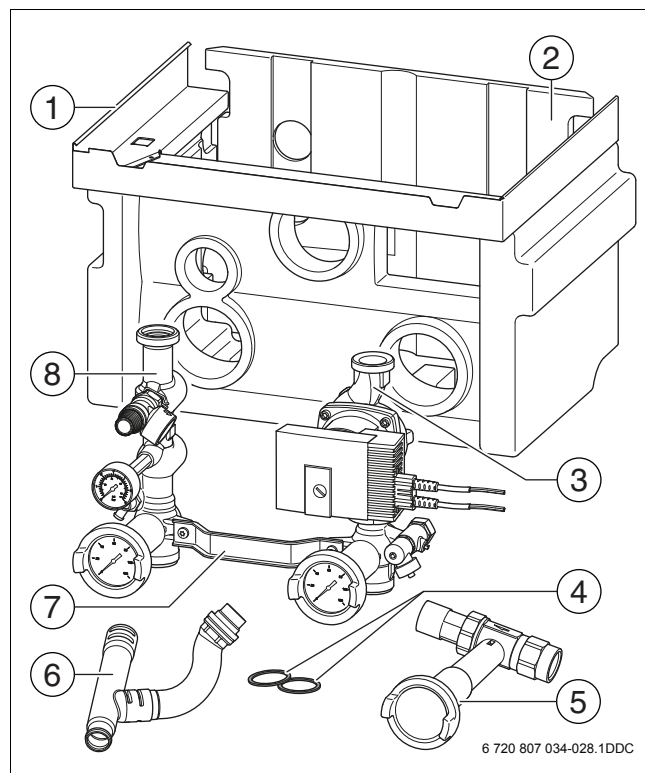


Рис. 12 Комплект поставки группы подключения

- [1] Облицовка (изоляция)
- [2] Задняя стенка (изоляция)
- [3] Обратная линия
- [4] Плоское уплотнение 1½" (2 ×)
- [5] Газовый кран
- [6] Тройник
- [7] Соединительный участок
- [8] Подающая линия

5.8.1 Установка газового крана



При подсоединении к старому газопроводу защитите арматуру от повреждений.

- ▶ Установите в газопровод газовый фильтр согласно DIN 3368.

- ▶ Подсоединяйте газовую линию к котлу с проверенными уплотняющими средствами [1].
- ▶ Установите газовый кран G 1" в газопровод [2].
- ▶ Подсоединяйте газопровод к газовому крану без напряжения.

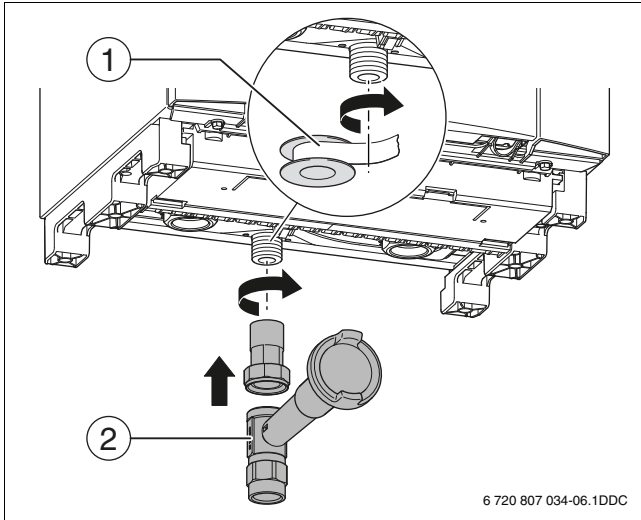


Рис. 13 Установка газового крана

- [1] Герметизирующее средство
- [2] Газовый кран

5.8.2 Монтаж группы подключения

- ▶ Установите поставляемые с котлом резьбовые соединения (→ рис. 1, [8]) на штуцеры подающей и обратной линии котла.
- ▶ Подсоедините группу подключения к штуцерам подающей и обратной линии котла.
- ▶ Выполняйте подсоединение с входящими в комплект поставки плоскими уплотнениями [1].
- ▶ Соединяйте подающую и обратную линии с группой подключения без напряжения. Диаметр подающей и обратной линий должен быть не менее 1½" (Ø 35 мм).

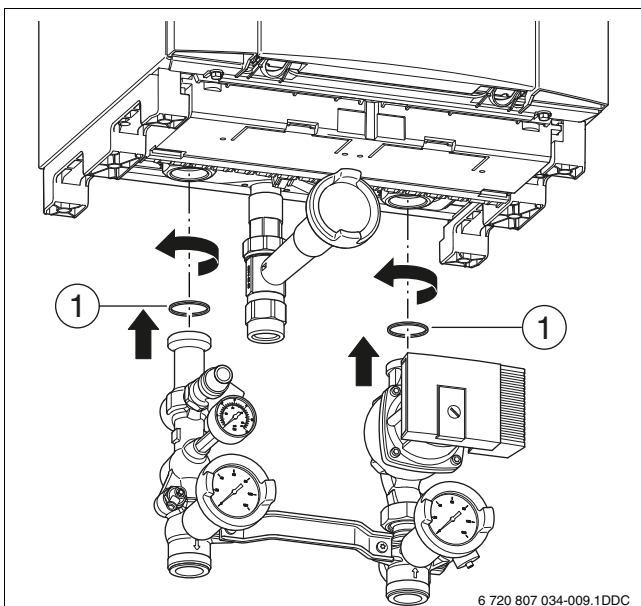


Рис. 14 Монтаж группы подключения

5.9 Подключение труб отопительного контура (без группы подключения)



УВЕДОМЛЕНИЕ: возможно повреждение котла из-за высокого рабочего давления.

- ▶ Установите предохранительный клапан между котлом и запорным краном.



Для облегчения сервисных работ:

- ▶ Установите сервисный кран в подающую и обратную линии.

- ▶ Соединяйте подающую и обратную линии с котлом без напряжения. Диаметр подающей и обратной линий должен быть не менее 1½" (Ø 35 мм).

5.9.1 Подключение газа

- ▶ Подсоединяйте газовую линию к котлу с проверенными уплотняющими средствами [1].
- ▶ Установите газовый кран [2] диаметром не менее 1".
- ▶ Подсоединяйте газопровод к газовому крану без напряжения.

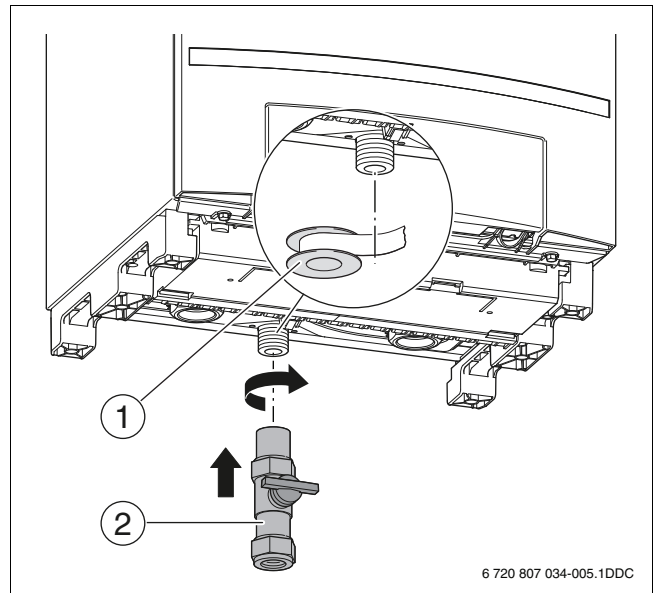


Рис. 15 Установка газового крана

- [1] Герметизирующее средство
- [2] Газовый кран

5.9.2 Установка насоса

- ▶ Выбирайте насос в соответствии с техническими характеристиками (→ таб. 2, стр. 9).
- ▶ Учитывайте необходимый расход (→ таб. 7, стр. 10).

Если не установлена гидравлическая стрелка:

- ▶ Выберите насос с величиной остаточного напора не менее 200 мбар при требуемом расходе.

- Установите насос [6] в обратную линию [5].

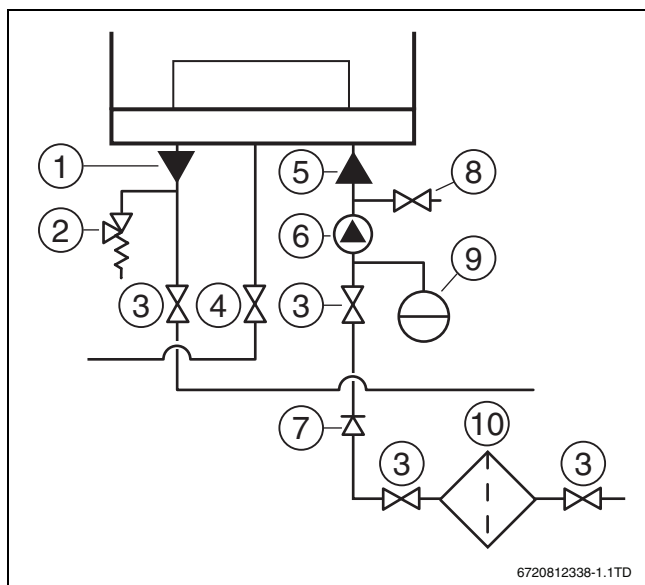


Рис. 16 Подключение труб отопительного контура

- [1] Подающая линия
- [2] Предохранительный клапан
- [3] Сервисный кран
- [4] Газовый кран
- [5] Обратная линия
- [6] Насос
- [7] Обратный клапан
- [8] Кран для заполнения и слива
- [9] Расширительный бак
- [10] Грязеуловитель

5.10 Установка гидравлической стрелки

Если при требуемом расходе (→ таб. 7, стр. 10) остаточный напор котлового насоса недостаточен, то нужно установить гидравлическую стрелку [1].

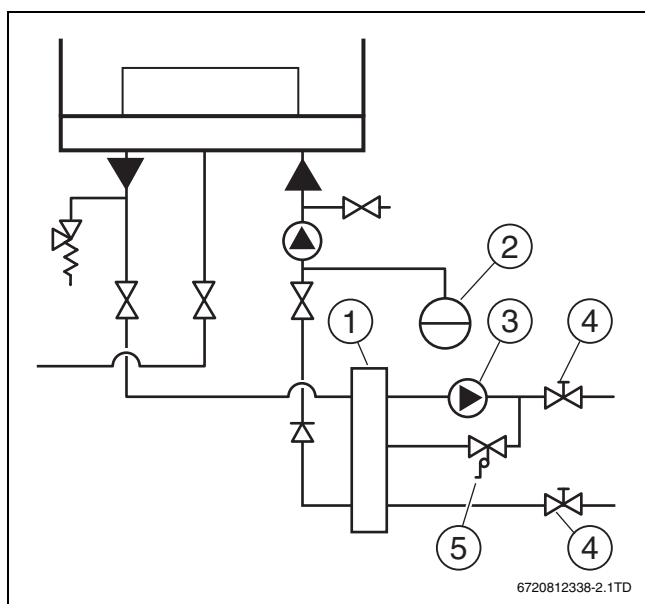


Рис. 17 Установка гидравлической стрелки

- [1] Гидравлическая стрелка
- [2] Расширительный бак
- [3] Насос
- [4] Сервисный кран
- [5] Дифференциальный регулятор давления

5.11 Монтаж сифона

- Удалите транспортную защиту.

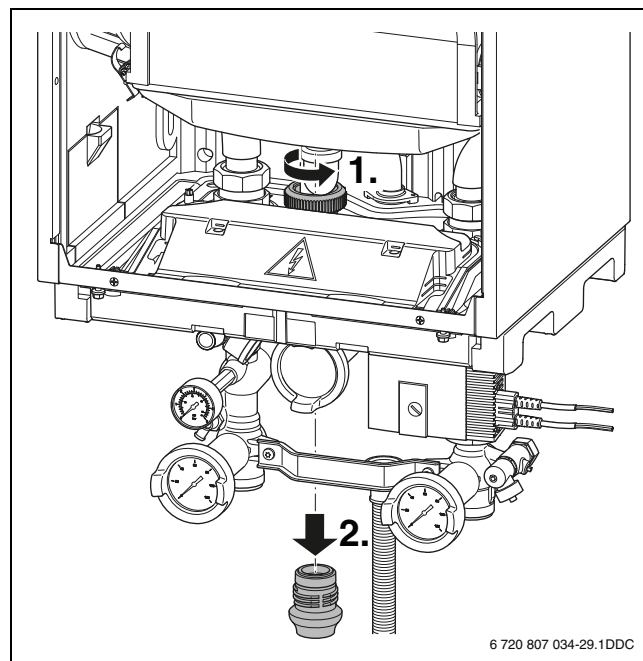


Рис. 18 Удаление транспортной защиты

- Заполните водой конденсатный сифон.
- Подсоедините конденсатный сифон.

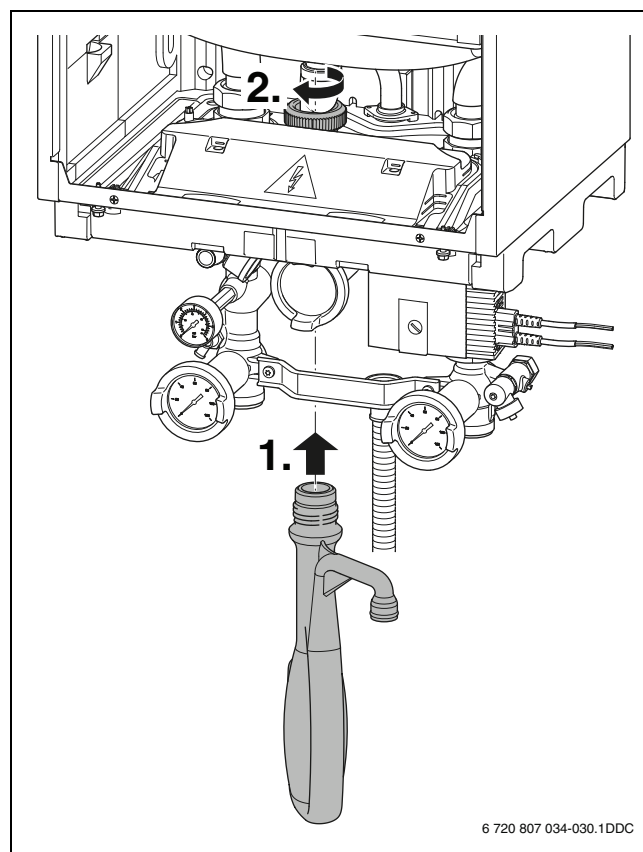


Рис. 19 Установка конденсатного сифона

С группой подключения

- Установите тройник [1] между предохранительным клапаном и сифоном.

- ▶ Подсоедините гибкий шланг [2].

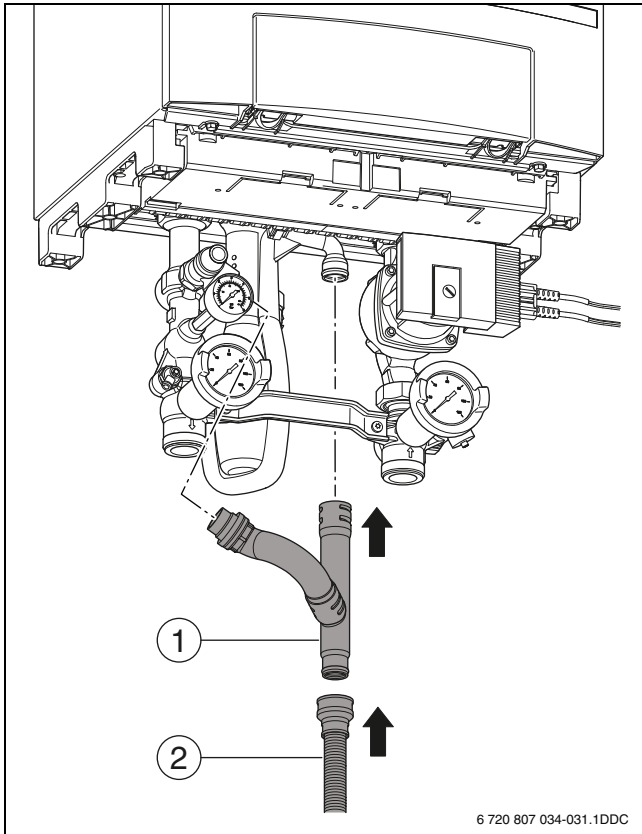


Рис. 20 Подсоединение гибкого шланга

- [1] Тройник
- [2] Гибкий шланг

Без группы подключения

- ▶ Подсоедините гибкий шланг к сифону.

5.12 Подсоединение слива конденсата

УВЕДОМЛЕНИЕ: возможно повреждение котла.

- ▶ Обеспечьте, чтобы между котлом и трубой слива конденсата было открытое соединение.

- ▶ Используйте для отвода конденсата полимерные канализационные трубы диаметром не менее 32 мм.
- ▶ Установите сифон в сливную линию.
- ▶ Соедините горизонтальные участки трубы с уклоном со сливной линией. При этом максимальная длина горизонтального участка трубы составляет 5 м.
- ▶ Заполните сифон в сливной линии.

5.13 Подключение расширительного бака

i Определите размер и подаваемое давление расширительного бака по EN 12828.

i Если при задней установке каскада (TR) используется подсоединение расширительного бака к группе подключения, то в переднем ряду котлов требуется прямоугольная муфта (дополнительное оборудование).

- ▶ Снимите крышку с места подключения [1].

- ▶ Подсоедините соединительный трубопровод расширительного бака к месту подключения.

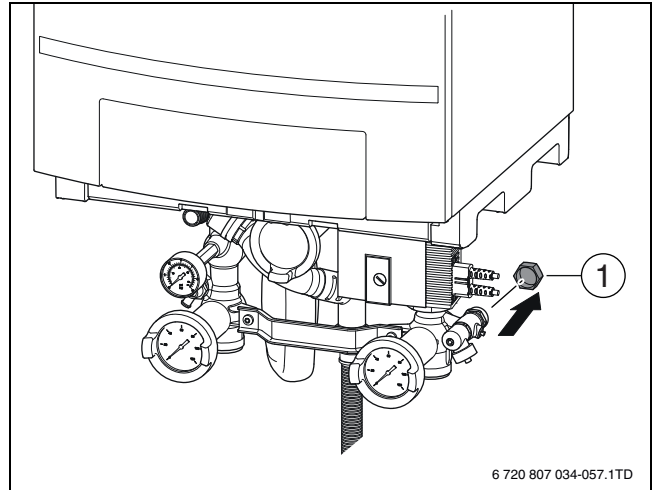


Рис. 21 Подключение расширительного бака

5.14 Установка изоляции задней стенки

- ▶ Установите заднюю стенку группы подключения в котёл.

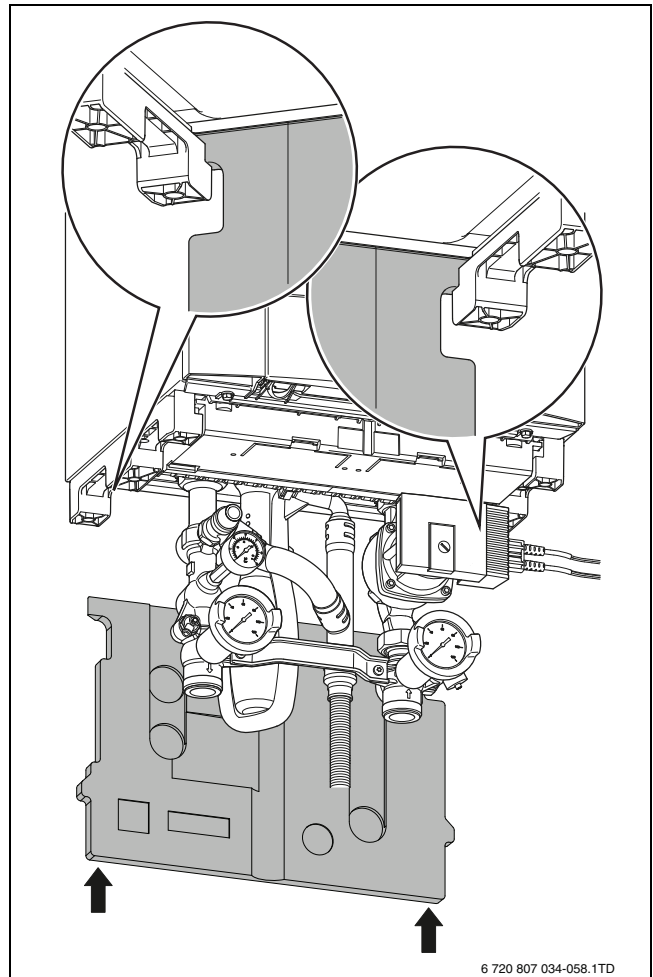


Рис. 22 Установка задней стенки (изоляции)

Документация на отвод дымовых газов входит в комплект поставки газового конденсационного котла.

- ▶ Перед монтажом внимательно прочитайте эту инструкцию.

6 Электрический монтаж

- ▶ При выполнении электрических соединений пользуйтесь документацией на подключаемое оборудование и электросхемой (→ глава 2.13, стр. 8).



ВНИМАНИЕ: возможен удар электрическим током.

- ▶ Обесточьте котёл перед проведением работ с электрикой.



УВЕДОМЛЕНИЕ: возможно короткое замыкание.

- ▶ При замене используйте только оригинальную проводку.



Сетевая вилка и розетка (230 В~, 50 Гц) должны быть всегда доступны для подключения и отключения котла от электросети. Розетка должна быть заземлена (с защитным контактом).



Выполняйте все подключения 24 В~ на клеммной колодке 2-жильным проводом сечением 0,4 - 0,8 мм².

6.1 Принцип регулирования

Газовый конденсационный котёл может работать с регулированием по комнатной температуре и с регулированием по наружной температуре.

- При регулировании по комнатной температуре требуемая температура в 1 помещении регулируется установленным в нём пультом управления (комнатным регулятором). Для правильного регулирования температуры все ручные вентили или термостатические вентили на отопительных приборах должны быть полностью открыты (→ рис. 23).
- При регулировании по наружной температуре, температура во всех помещениях регулируется термостатическими вентилями, установленными на отопительных приборах. В этом случае регулятор можно устанавливать в любом месте (→ рис. 24).

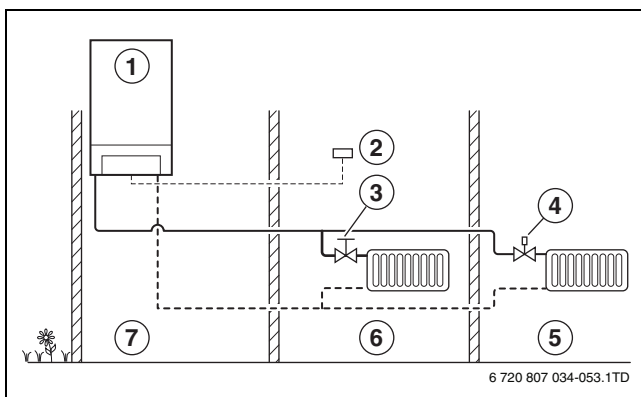


Рис. 23 Регулирование по комнатной температуре

- [1] Газовый конденсационный котёл
- [2] Регулятор, работающий по комнатной температуре
- [3] Вентиль отопительного прибора
- [4] Термостатический вентиль отопительного прибора
- [5] Другие помещения
- [6] Контрольное помещение
- [7] Помещение установки котла

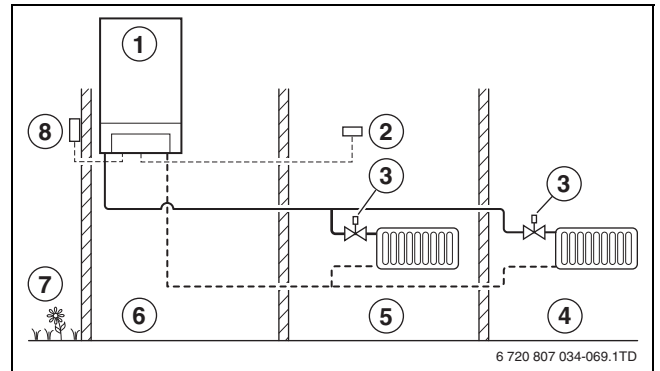


Рис. 24 Регулирование по наружной температуре

- [1] Газовый конденсационный котёл
- [2] Регулятор, работающий по наружной температуре
- [3] Термостатический вентиль отопительного прибора
- [4] Другие помещения
- [5] Жилое помещение
- [6] Помещение установки котла
- [7] Улица
- [8] Датчик наружной температуры

6.2 Подключение систем управления



Электромонтажные работы разрешается выполнять только специалистам-электрикам.

За крышкой находится клеммная колодка.

- ▶ Отверните винты крепления панели управления и повесьте её на раму.

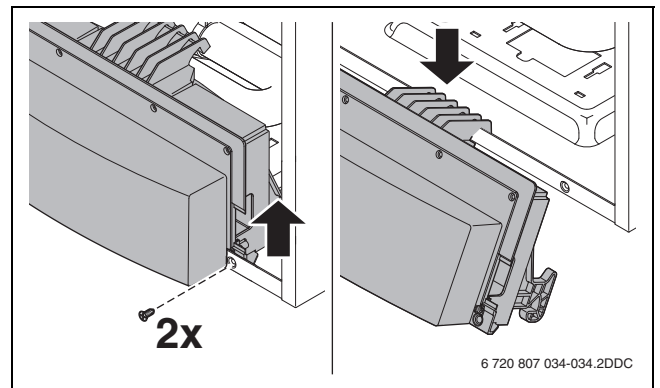


Рис. 25 Подвеска панели управления

- ▶ Поверните фиксаторы на четверть оборота и снимите крышку.

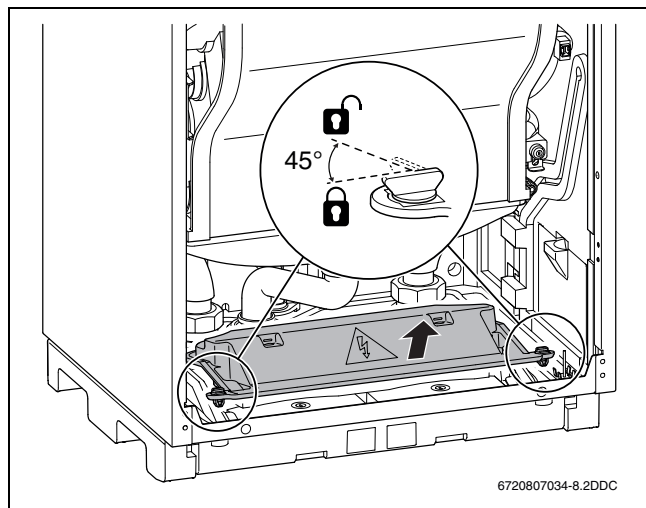


Рис. 26 Снятие крышки

- ▶ Выполните соединения соответствующими штекерами.

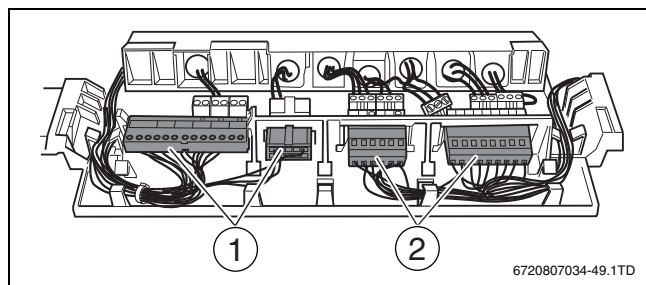


Рис. 27 Клемные колодки

- [1] Клемная колодка 24 В ~
- [2] Клемная колодка 230 В ~

6.3 Установка фиксатора провода

- ▶ Прежде чем подсоединять сетевую вилку проведите электрический провод через фиксатор.
- ▶ Обрежьте наконечник фиксатора в соответствии с размером провода.

- ▶ Проведите провод через фиксатор.

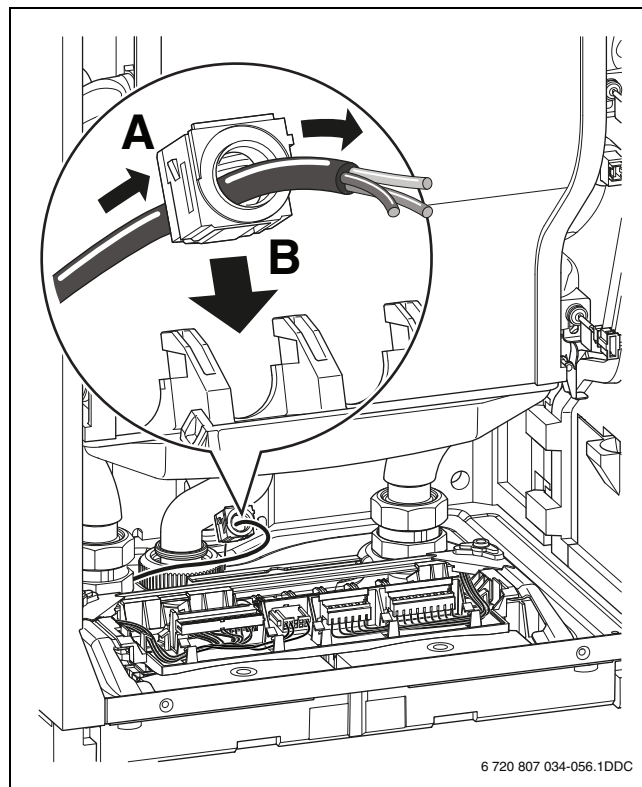


Рис. 28 Проводка провода

- ▶ Подсоедините соответствующий штекер к проводу.
- ▶ Вставьте штекер на клеммной колодке.
- ▶ Затяните винт фиксатора провода.

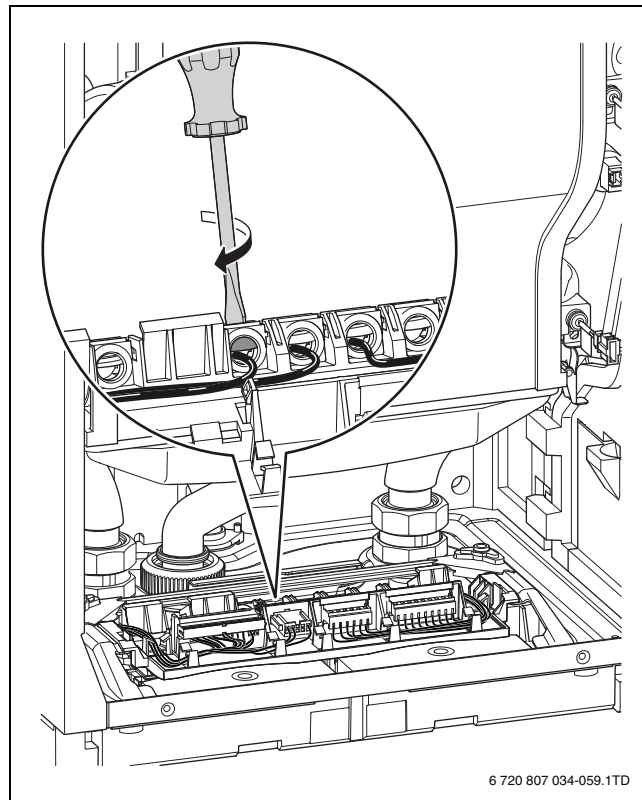


Рис. 29 Затягивание винта

6.4 Подключение регулятора комнатной температуры (включение/выключение)

В качестве регулятора можно подключить любой обычный беспотенциальный регулятор комнатной температуры (включение/выключение) без теплоускоряющего элемента (антиципационного сопротивления).

- ▶ Подсоедините регулятор комнатной температуры зелёным штекером к разъемам [1]. Максимально допустимое сопротивление этого провода составляет 100 Ом.

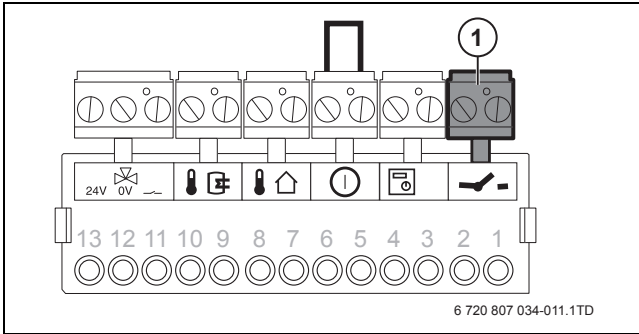


Рис. 30 Подключение регулятора комнатной температуры (включение/выключение)

6.5 Подключение модулируемого регулятора

Можно подключить следующие модулируемые регуляторы:

- Семейство регуляторов Logamatic RC
- Logamatic 4000



За подробной информацией о других применяемых регуляторах и модулях обращайтесь к изготовителю. Адреса приведены на обратной стороне обложки этой инструкции.

- ▶ Установите модулируемый регулятор в соответствии с его инструкцией.
- ▶ Подсоедините модулируемый регулятор оранжевым штекером к разъемам [1] (шина).

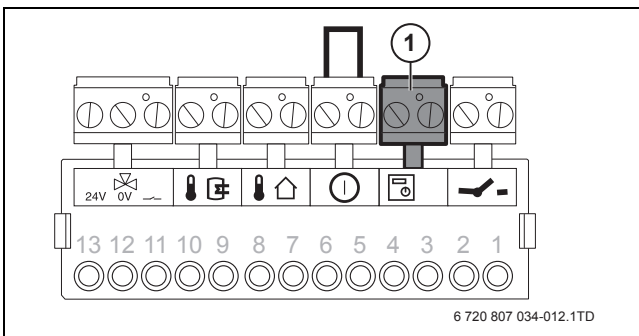


Рис. 31 Подключение модулируемого регулятора

6.5.1 Установка регулятора Logamatic RC в газовый конденсационный котёл

Регулятор Logamatic RC300 можно установить рядом с панелью управления при заданном регулировании по наружной температуре.

- ▶ Снимите крышку.

- ▶ Установите систему управления Logamatic RC рядом с панелью управления.

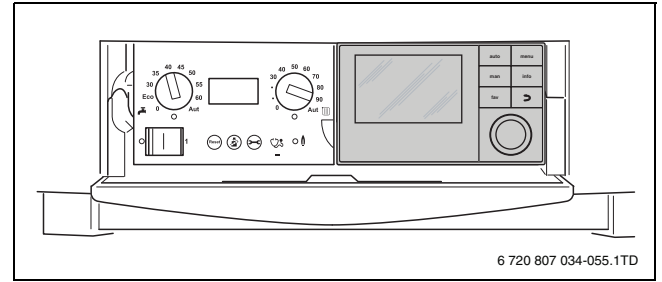


Рис. 32 Установка системы управления Logamatic RC

6.6 Подключение отдельного переключающего контакта

Дополнительно можно подключить отдельный переключающий контакт, например, для защиты обогрева пола от высоких температур котловой воды. Когда контакт разомкнут, котёл выключается и на дисплее котла появляется код «8У».

Можно подключать любой обычный беспотенциальный контакт

- ▶ Удалите перемычку красного штекера [1].
- ▶ Подсоедините отдельный контакт красным штекером к разъемам [1].

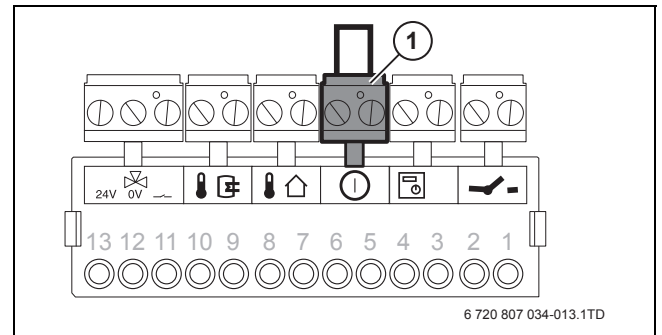


Рис. 33 Подключение отдельного переключающего контакта

6.7 Подключение датчика наружной температуры



К котлу можно подключить только один датчик наружной температуры, который должен сочетаться с подключенной системой управления.

- ▶ Подсоедините датчик наружной температуры синим штекером к разъемам [1].

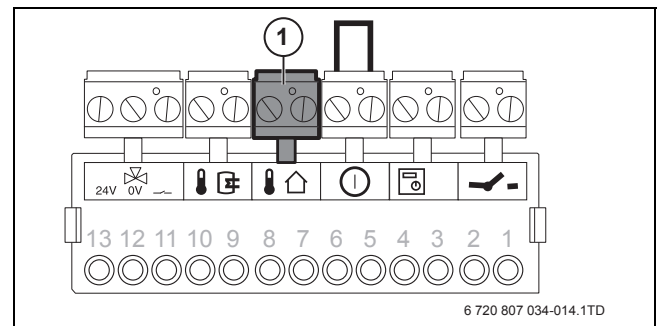


Рис. 34 Подключение датчика наружной температуры

6.8 Подключение датчика температуры бака-водонагревателя

- ▶ Подсоедините датчик температуры бака серым штекером к разъемам [1].

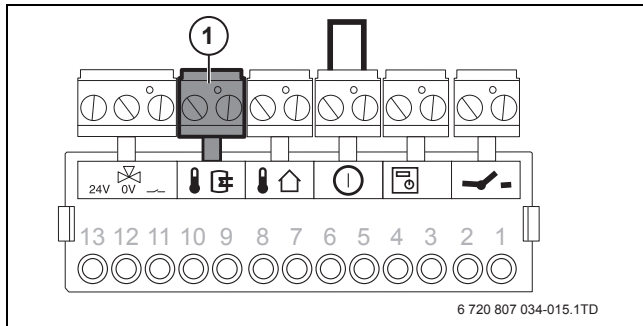


Рис. 35 Подключение датчика температуры бака

6.9 Подключение трёхходового клапана

Имеется возможность подключения одного 3-ходового клапана, например, 3-ходового переключающего клапана для отопления и горячего водоснабжения.

- ▶ Подсоедините 3-ходовой клапан бирюзовым штекером к разъемам [1]. Для этого используйте поставляемый с 3-ходовым клапаном провод.

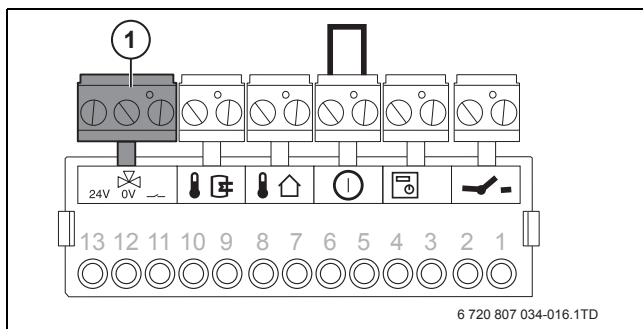


Рис. 36 Подключение 3-ходового клапана

6.10 Подключение функционального модуля (дополнительное оборудование)



При монтаже и определении возможных сочетаний функциональных модулей пользуйтесь соответствующими инструкциями по монтажу функциональных модулей.

Функциональный модуль может монтироваться двумя способами:

- Функциональный модуль в котле (максимум 2)
- Функциональный модуль вне котла.

Подключение функционального модуля в котле

- ▶ Удалите клеммную колодку.

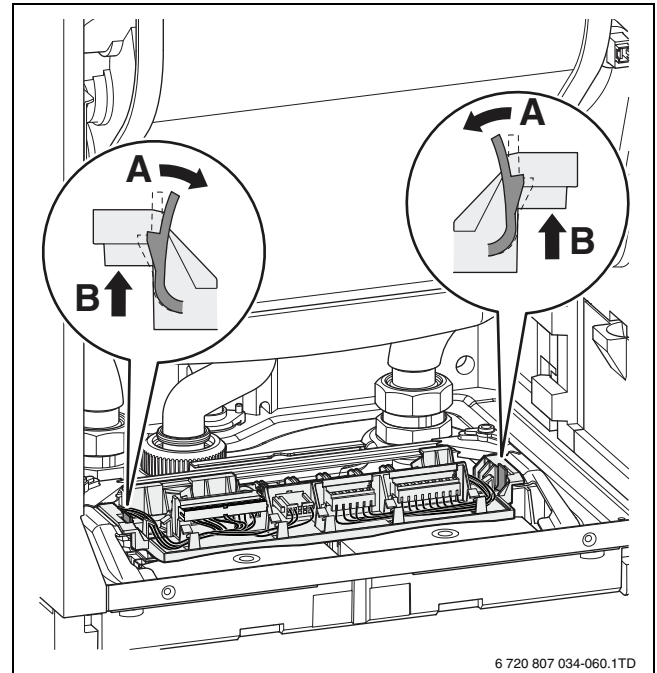


Рис. 37 Удаление клеммной колодки

- ▶ Установите функциональный модуль.
- ▶ Вставьте запасной предохранитель модуля в держатель [1].

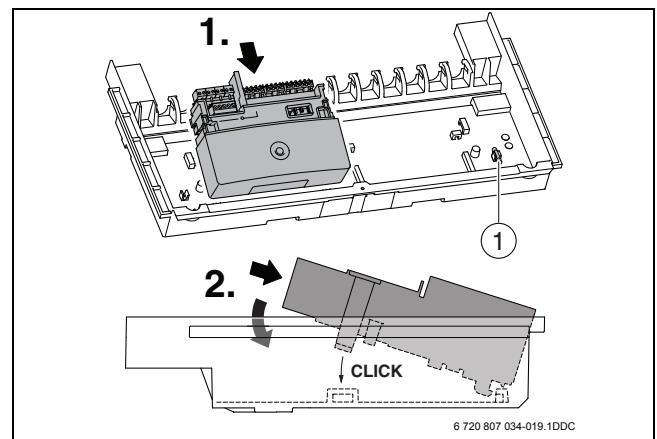


Рис. 38 Установка функционального модуля

- ▶ Подключите провод шины к контактам для модулируемого регулятора (→ глава 6.5).
- ▶ Соедините контакты модуля для подключения к сети с распределителем [1]. Для этого используйте поставляемый с модулем сетевой провод.

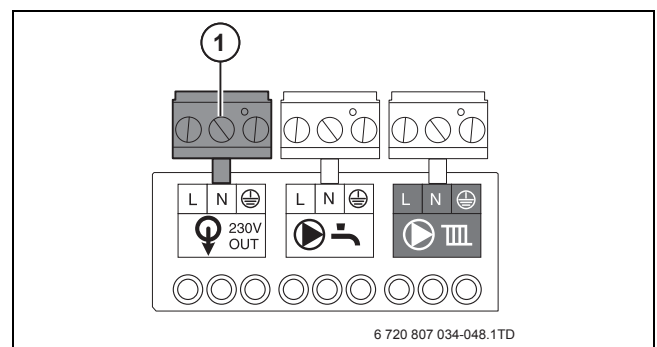


Рис. 39 Подключение сетевого питания

Подключение нескольких функциональных модулей

- ▶ Для подключения 2-го функционального модуля к EMS-шине соедините оба модуля проводом шины 2-го функционального модуля. Для этого используйте поставляемый с модулем провод шины [4].
- ▶ Соедините сетевые контакты 2-го функционального модуля с сетевыми контактами 1-го функционального модуля. Для этого используйте поставляемый с модулем сетевой провод [5].

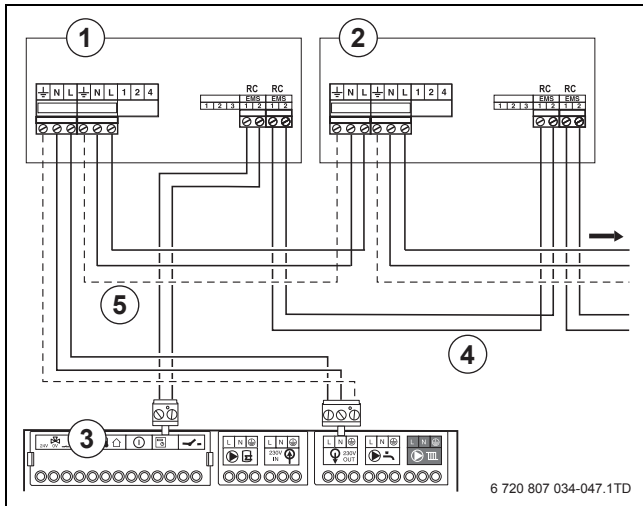


Рис. 40 Подключение нескольких функциональных модулей

- [1] 1-ый функциональный модуль
- [2] 2-ой функциональный модуль
- [3] Клеммная колодка котла
- [4] Провод шины
- [5] Сетевой провод

6.11 Подключение загрузочного насоса бака-водонагревателя

Если бак-водонагреватель устанавливается во вторичной группе или за гидрострелкой, то электропитание насоса бака можно подключить к котлу. Тогда насос будет автоматически включаться при потребности в горячей воде.

- ▶ Подсоедините насос бака серым штекером к клеммной колодке [1].

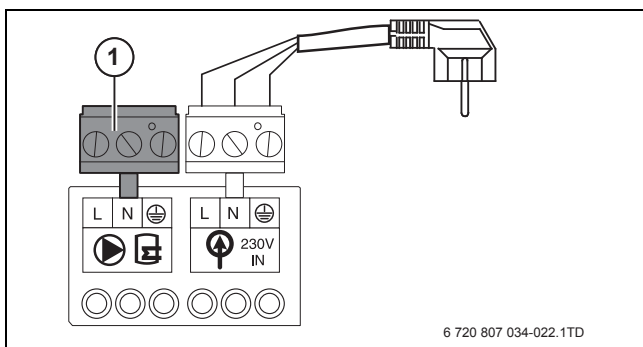


Рис. 41 Подключение загрузочного насоса бака-водонагревателя

6.12 Подключение циркуляционного насоса горячей воды

Если используется рециркуляция ГВС, то циркуляционный насос горячей воды можно подключить к котлу. Управление циркуляционным насосом горячей воды будет осуществляться системой управления, подключенной к котлу.

- ▶ Проверьте в инструкции по эксплуатации системы управления, поддерживается ли эта функция.
- ▶ Подсоедините циркуляционный насос горячей воды лиловым штекером к клеммной колодке [1].

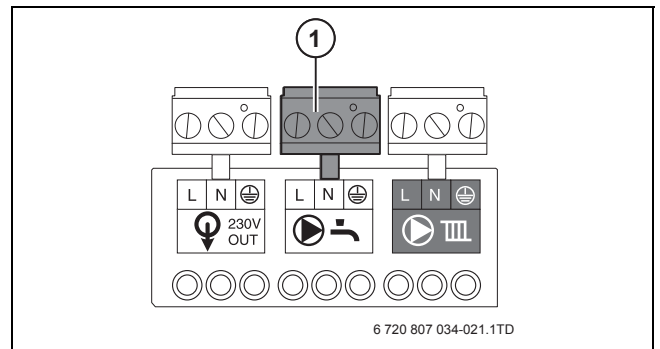


Рис. 42 Подключение циркуляционного насоса горячей воды

6.13 Подключение насоса

С группой подключения:

- ▶ Подсоедините провод управляющих сигналов насоса белым штекером к клеммной колодке [1].
- ▶ Удалите зелёный штекер [2] из клеммной колодки.
- ▶ Подключите провод сетевого питания насоса к клеммной колодке [2].
- ▶ Закрепите оба провода фиксаторами, предварительно установленными на провод.

Без группы подключения:

- ▶ Наденьте (прилагаемый) фиксатор провода на провод сетевого питания насоса.
- ▶ Подсоедините сетевой провод насоса зелёным штекером к клеммной колодке [2].

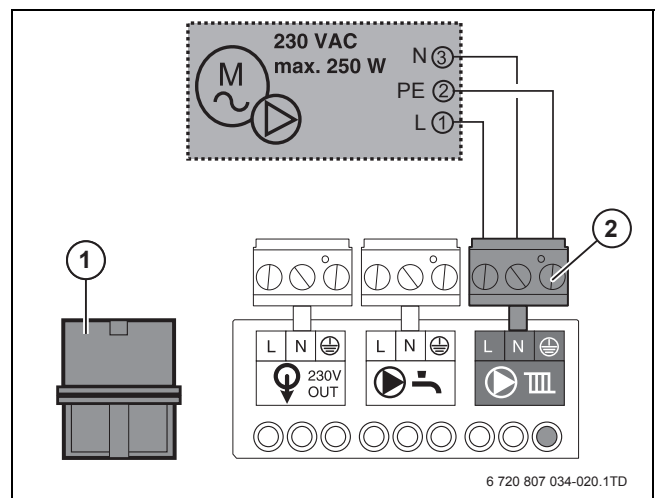


Рис. 43 Подключение насоса

6.14 Подсоединение вилки подключения к электросети (если не подсоединена ранее)

- ▶ Подсоедините вилку подключения к электросети (→ рис. 1, [5]) к сетевому проводу котла.

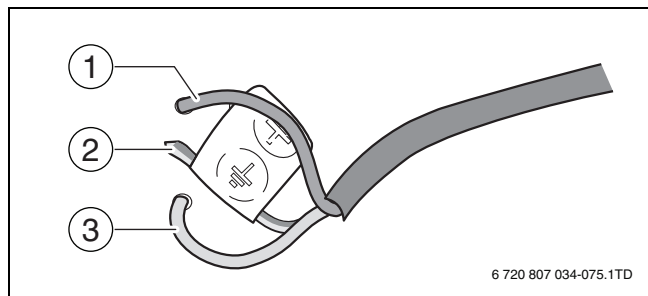


Рис. 44 Подсоединение сетевой вилки

- [1] ноль (синий)
- [2] земля (зеленый/желтый)
- [3] фаза (коричневый)

7 Управление

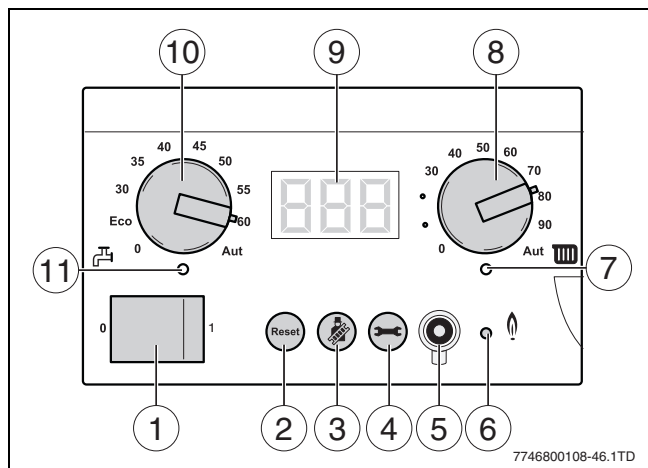


Рис. 45 Панель управления

- [1] Пусковой выключатель
- [2] Кнопка сброса
- [3] Кнопка "Трубочист"
- [4] Кнопка информации
- [5] Штекерный разъём для диагностики
- [6] Светодиодный индикатор LED «Состояние горелки»
- [7] Светодиодный индикатор LED «Запрос тепла»
- [8] Регулировка температуры котловой воды
- [9] Дисплей
- [10] Регулировка температуры горячей воды
- [11] Светодиодный индикатор LED «Нагрев воды для ГВС»

На передней стороне котла расположена панель управления со следующими элементами:

Пусковой выключатель

Пусковой выключатель включает и выключает котёл. Электропитание не прерывается.

Кнопка сброса

Кнопкой сброса можно при блокирующих неисправностях перезапустить котёл (→ глава 12.2 «Перезагрузка (reset)»).

Кнопка "Трубочист"

Кнопкой "Трубочист" котёл включается на постоянную мощность для выполнения замеров.

Кнопка информации

С помощью кнопки информации можно посмотреть состояние котла.

Штекерный разъём для диагностики

Предназначен для подключения отдельного диагностического прибора.

Светодиодный индикатор LED «Состояние горелки»

Этот светодиодный индикатор LED горит, когда горелка работает.

Светодиодный индикатор LED «Запрос тепла»

Светодиодный индикатор LED загорается, когда появляется запрос тепла от системы управления.

Температура котловой воды

Эта ручка управления задаёт максимальную температуру котловой воды.

Дисплей

На дисплее могут быть показаны значения параметров, настройки и коды.

Температура горячей воды

Эта ручка управления задаёт температуру горячей воды.

Светодиодный индикатор LED «Нагрев воды для ГВС»

Этот светодиодный индикатор LED горит, когда имеется потребность в горячей воде.

7.1 Меню информации



Через несколько минут бездействия меню автоматически закрывается и появляется стартовый экран.

В меню информации можно смотреть данные о состоянии котла. Для этого выполните следующее:

- ▶ Откройте меню информации кнопкой .
- ▶ Прокручивайте меню кнопкой , чтобы увидеть требуемые данные.

Дисплей	Пояснение
	Стартовый экран.
	Измеренная температура котловой воды [°C].
	Измеренное давление воды в котле [бар].
	Рабочие коды и коды неисправностей (→ глава 12, стр. 34).

Таб. 9 Меню информации

7.2 Меню настройки

В меню настройки можно смотреть и изменять параметры котла.

- ▶ Для перехода в меню настройки одновременно нажмите кнопки и .
- ▶ Кнопкой ходите по меню.
- ▶ Кнопками и изменяйте значения параметров.

Дисплей	Пояснение
24	Стартовый экран. Измеренная температура котловой воды [°C].
L --	Заданная наибольшая мощность [%]. L -- означает 100% теплопроизводительности. Любое другое значение - это процентное отношение к максимальной мощности. L 50 = ограничивает максимальную мощность до 50%.
F 5	Время выбега насоса после завершения режима отопления [мин].
C 1	Включение/выключение режима приготовления горячей воды. C 1 = «вкл», C 0 = «выкл». Если установлено C 0, то защита от замерзания системы ГВС выключена.

Таб. 10 Меню настройки

7.3 Режим "Трубочист"



Во время режима "Трубочист" приготовление горячей воды невозможно. Режим "Трубочист" автоматически выключается через 30 минут. Настройки, выполненные во время режима "Трубочист", отменяются.

В режиме "Трубочист" котёл работает с постоянной мощностью в режиме отопления для выполнения замеров.

- ▶ Обеспечьте, чтобы котёл мог отдавать своё тепло в отопительную систему.
- ▶ Режим "Трубочист" включается нажатием на кнопку в течение 5 секунд. Справа внизу на дисплее появляется точка. Теперь режим "Трубочист" остаётся активным в течение 30 минут при 100% теплопроизводительности.
- ▶ Нажмите одновременно кнопки и .
- ▶ Установите теплопроизводительность (в %) кнопкой (снижение) или кнопкой (увеличение).
- ▶ Выполните необходимые измерения.
- ▶ Для выключения режима "Трубочист" нажмите кнопку и держите нажатой.

Дисплей	Пояснение
24	Стартовый экран Измеренная температура котловой воды [°C].
24	Котёл в режиме "Трубочист".
L --	Заданная максимальная мощность в режиме отопления [%]. L -- означает 100% теплопроизводительности. Любое другое значение - это процентное отношение к наибольшей мощности. L 50 = 50% от максимальной мощности.

Таб. 11 Режим "Трубочист"

8 Пуск котла



ОСТОРОЖНО: опасность взрыва газа.

- ▶ После завершения работ проверьте отсутствие утечек в газовом оборудовании.

- ▶ При проведении пуска в эксплуатацию заполните протокол (→ глава 8.17).

8.1 Заполнение отопительной системы



УВЕДОМЛЕНИЕ: возможно повреждение котла.

- ▶ Учитывайте качество воды при заполнении отопительной системы (→ глава 5.2).



Давление заполнения отопительной системы зависит в т.ч. от:

- места установки котла
- давления срабатывания предохранительного клапана
- предварительного давления расширительного бака.
- ▶ При заполнении котла учитывайте эти факторы.



При первом пуске в эксплуатацию котёл может работать на полную мощность, когда рабочее давление превысит 0,8 бар.

При падении давления ниже 0,2 бар котёл не будет работать.

- ▶ Откройте все вентили отопительных приборов.
- ▶ Отверните крышку автоматического воздухоотводчика на левой верхней стороне теплообменника (→ глава 2.12, рис. 4).
- ▶ Откройте сервисные краны (→ глава 2.12, рис. 4).
- ▶ Заполните отопительную систему через кран для заполнения и слива.
- ▶ Заполните отопительную систему до минимального давления 2 бар и закройте кран заполнения и слива.
- ▶ Удалите воздух из отопительных приборов.
- ▶ Снова заполните отопительную систему до минимального давления 2 бар.
- ▶ Вставьте сетевую вилку в розетку с заземляющим контактом.
- ▶ Откройте газовый кран.
- ▶ Запустите котёл в работу.

8.2 Удаление воздуха из газопровода

- ▶ Удалите воздух из газопровода.

8.3 Проверка системы отвода дымовых газов



ОСТОРОЖНО: опасность отравления дымовыми газами.

- ▶ После завершения работ проверить отсутствие утечек в элементах отвода дымовых газов.

- ▶ Проверьте подсоединение котла к системе отвода дымовых газов в соответствии с требованиями прилагаемой документации на эту систему.

8.4 Регулировка теплопроизводительности

В меню настройки можно мощность котла привести в соответствие с теплотребностью системы. Для этого выполните следующее:


- ▶ Задайте теплопроизводительность в меню настройки (→ глава 7.2).

При этом пользуйтесь следующей таблицей.

Дисплей [%]	Тип котла		
	Тип 70	Тип 85	Тип 100
L20	14,3	–	20,8
L25	17,8	20,8	25,7
L30	21,2	25,0	30,6
L35	24,7	29,3	35,6
L40	28,1	33,5	40,5
L45	31,6	37,8	45,4
L50	35,0	42,0	50,3
L55	38,5	46,3	55,2
L60	41,9	50,5	60,2
L65	45,4	54,8	65,1
L70	48,8	59,0	70,0
L75	52,3	63,3	74,9
L80	55,7	67,5	79,8
L85	59,2	71,8	84,7
L90	62,6	76,0	89,7
L95	66,5	80,3	94,6
L – –	69,5	84,5	99,5

Таб. 12 Теплопроизводительность в процентах [кВт]

8.5 Установка максимальной температуры котловой воды

- ▶ Установите максимальную температуру котловой воды ручкой управления  (→ таб. 13).

Положение ручки управления	Пояснение
0	Отопление выключено (при необходимости работает только приготовление воды для ГВС).
30 – 90	Максимальная температура котловой воды °С.
AUT	Максимальная температура котловой воды составляет 90 °С или задаётся подключенным модулируемым регулятором, если имеется (см. инструкцию по эксплуатации регулятора).

Таб. 13 Ручка управления для регулировки температуры котловой воды

8.6 Регулировка насоса



Для правильной работы отопительной системы управление насосом должно осуществляться автоматом горелки. Настройку насоса нужно для этого установить на средний уровень.

- ▶ Установите насос красной кнопкой на передней стороне на средний уровень, «Ext. in».
- ▶ Задайте в меню настройки время выбега насоса (→ глава 7.2).

8.7 Включение/выключение режима ГВС

Если к котлу подключен датчик температуры бака-водонагревателя, то существует возможность включать и выключать приготовление горячей воды для ГВС.

- ▶ Задайте режим горячего водоснабжения в меню настройки (→ глава 7.2).

8.8 Регулировка температуры горячей воды



ОСТОРОЖНО: опасность ошпаривания горячей водой.

Горячая вода может стать причиной тяжёлых ожогов.

- ▶ Предупредите жителей об опасности ошпаривания.
- ▶ Установите термостатический смесительный клапан в трубопровод горячей воды между котлом и первой точкой отбора воды.

Если датчик температуры бака-водонагревателя подключен к котлу, то на котле можно задавать температуру горячей воды.

- ▶ Задайте ручкой управления  требуемую температуру воды (→ таб. 14).

Положение ручки управления	Пояснение
0	Горячее водоснабжение выключено (независимо от режима работы котла).
ECO	Горячая вода снова нагревается до 60 °С, только когда её температура существенно снизилась. За счёт этого уменьшается количество стартов горелки, и экономится энергия. Правда, вода сначала может быть немного холодной.
30 – 60	Температура горячей воды жёстко задаётся на панели управления, и её нельзя изменить комнатным регулятором.
AUT	Температура горячей воды установлена на 60 °С или задаётся подключенным модулируемым регулятором, если имеется, до 80 °С (см. инструкцию по эксплуатации регулятора).

Таб. 14 Ручка управления для регулировки температуры горячей воды

8.9 Измерение подаваемого давления газа

Измерьте подаваемое давление газа при работе горелки с полной нагрузкой. Для этого выполните следующее:

- ▶ Выключите котёл.
- ▶ Снимите облицовку.
- ▶ Закройте газовый кран.
- ▶ Обеспечьте, чтобы котёл мог отдавать тепло в отопительную систему.
- ▶ Отверните на 2 оборота штуцер для измерения подаваемого давления газа [1].

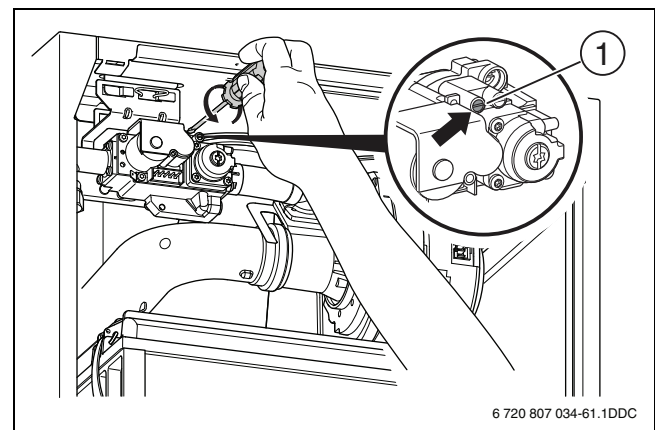


Рис. 46 Открытие ниппеля давления на горелке (тип 70)

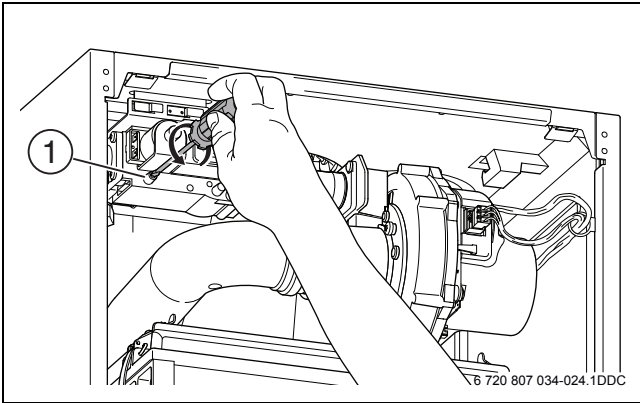


Рис. 47 Открытие ниппеля давления на горелке (тип 85 и тип 100)

- ▶ Установите манометр на «0».
- ▶ Подсоедините трубку к штуцеру "плюс" манометра и к штуцеру измерения подаваемого давления газа [1].

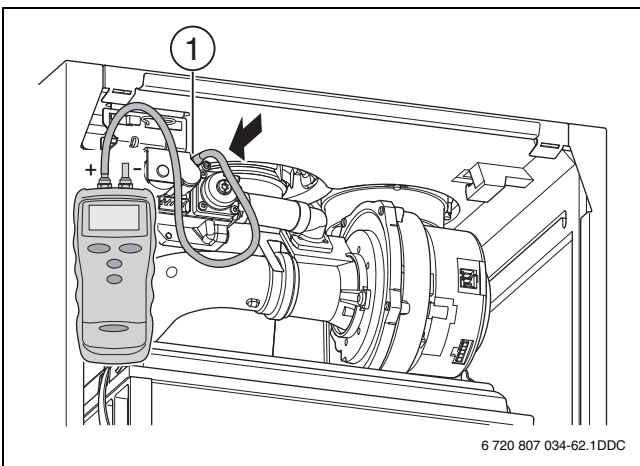


Рис. 48 Подключение манометра (тип 70)

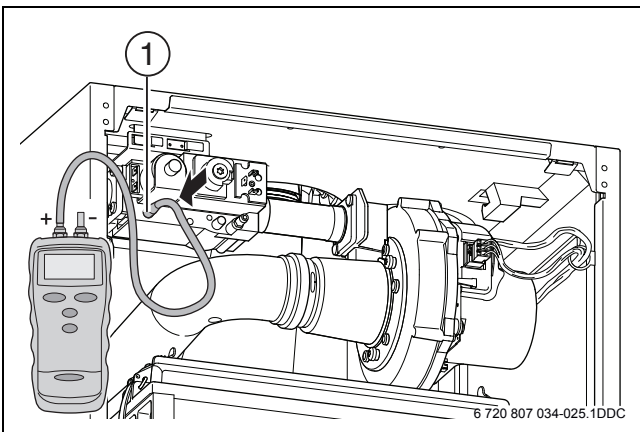


Рис. 49 Подключение манометра (тип 85 и тип 100)

- ▶ Откройте газовый кран.
- ▶ Запустите котёл в работу.
- ▶ Обеспечьте, чтобы котёл мог отдавать своё тепло в отопительную систему.
- ▶ Включите режим "Трубочист" (→ глава 7.3).
- ▶ Установите теплопроизводительность на 100%.
- ▶ Измерьте подаваемое давление газа.
- ▶ Занесите полученное значение в протокол технического обслуживания.
- ▶ Проверьте, находится ли измеренное значение в допустимом диапазоне (→ таб. 4, стр. 10).



Если измеренное значение находится вне допустимого диапазона, то нельзя выполнять пуск в эксплуатацию. В этом случае обязательно определите причину и устраните неисправность. Если это невозможно, то перекройте подачу газа и свяжитесь с местной газоснабжающей организацией.

- ▶ Выключите котёл.
- ▶ Закройте газовый кран.
- ▶ Отсоедините манометр.
- ▶ Заверните штуцер измерения подаваемого давления газа.
- ▶ Откройте газовый кран.
- ▶ Запустите котёл в работу.
- ▶ Проверьте отсутствие протечек газа в котле.

8.10 Измерение соотношения газ/воздух



УВЕДОМЛЕНИЕ: возможно повреждение котла из-за неправильной настройки.

Надёжность газовой арматуры так высока, что настройки не требуются:

- ▶ Соотношение газ/воздух можно только измерять.
- ▶ Если измеренное значение находится вне указанных значений, то нужно заменить газовую арматуру.

- ▶ Выключите котёл.
- ▶ Закройте газовый кран.
- ▶ Отверните на 2 оборота штуцер для измерения давления на форсунках [1].

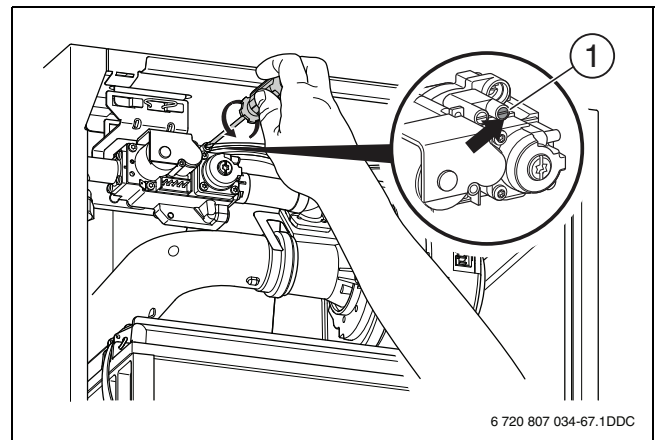


Рис. 50 Открытие ниппеля давления на горелке (тип 70)

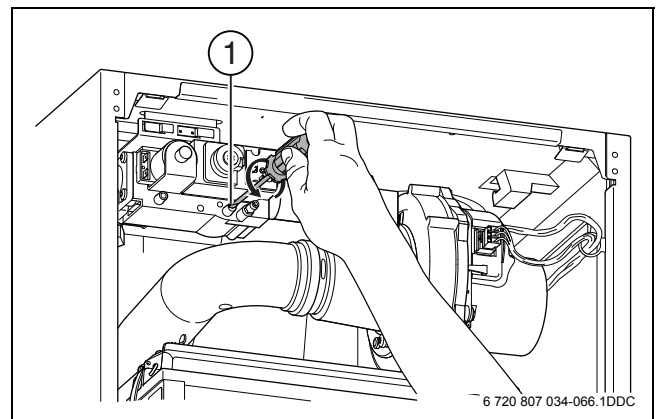


Рис. 51 Открытие ниппеля давления на горелке (тип 85 и тип 100)

- ▶ Подключите к ниппелю манометр штуцером "+". Штуцер "-" манометра остается свободным.
- ▶ Установите манометр на «0».
Во время измерения держите манометр на одной высоте.
- ▶ Откройте газовый кран.
- ▶ Запустите котёл в работу.
- ▶ Обеспечьте, чтобы котёл мог отдавать своё тепло в отопительную систему.
- ▶ Включите режим "Трубочист" (→ глава 7.3).
- ▶ Установите наименьшее значение для теплопроизводительности (частичная нагрузка).
- ▶ Измерьте соотношение газ/воздух.

Это дифференциальное давление должно находиться при частичной нагрузке в пределах от -10 до 0 Па (-0,10 и 0,00 мбар). Если измеренное значение находится вне этого диапазона, то нужно заменить газовую арматуру.

- ▶ Занесите полученное значение в протокол технического обслуживания (→ глава 11.15, стр. 33).
- ▶ Выключите режим "Трубочист".
- ▶ Выключите котёл.
- ▶ Закройте газовый кран.
- ▶ Отсоедините манометр.
- ▶ Заверните измерительный штуцер.
- ▶ Откройте газовый кран.
- ▶ Запустите котёл в работу.

8.11 Измерение CO и CO₂



Исходя из горения с избытком воздуха содержание CO в дымовых газах должно быть ниже 400 ppm или 0,04 объёмн.%. Если содержание CO около 400 ppm или превышает это значение, то причиной может быть загрязнение горелки, неисправность горелки или рециркуляция дымовых газов.

- ▶ Выключите котёл.
- ▶ Удалите заглушку в месте замера дымовых газов [1].

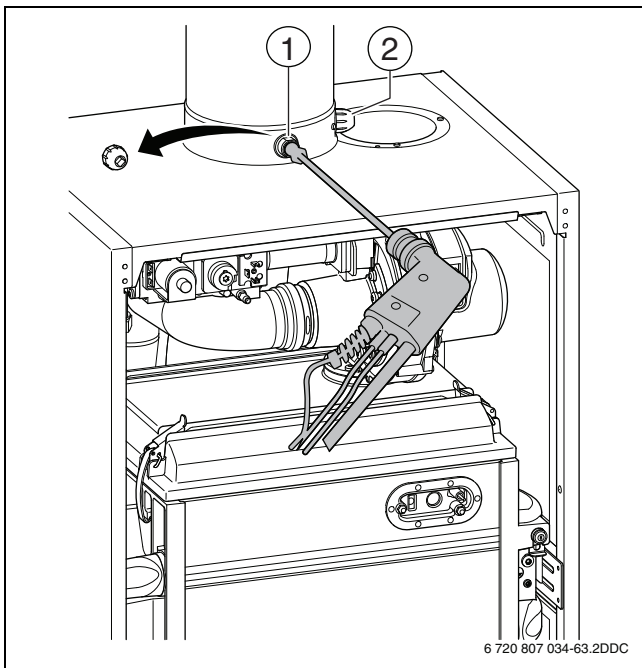


Рис. 52 Удаление заглушки в месте замера дымовых газов

- [1] Место замера дымовых газов
[2] Место замера приточного воздуха

- ▶ Подсоедините анализатор дымовых газов к точке замера.

- ▶ Запустите котёл в работу.
- ▶ Обеспечьте, чтобы котёл мог отдавать своё тепло в отопительную систему.
- ▶ Включите режим "Трубочист" (→ глава 7.3).
- ▶ Измерьте содержание CO.
- ▶ При высоком содержании CO определите и устраните причину этого.
- ▶ Занесите содержание CO в протокол технического обслуживания (→ глава 11.15).
- ▶ Установите теплопроизводительность на 100%.
- ▶ Измерьте содержание CO₂.
- ▶ Занесите содержание CO₂ в протокол технического обслуживания (→ глава 11.15).
- ▶ Установите теплопроизводительность на частичную нагрузку.
- ▶ Измерьте содержание CO₂.
- ▶ Занесите содержание CO₂ в протокол технического обслуживания (→ глава 11.15).
- ▶ Выключите режим "Трубочист".
- ▶ Выключите котёл.
- ▶ Отсоедините анализатор дымовых газов.
- ▶ Установите заглушку в месте замера дымовых газов.
- ▶ Запустите котёл в работу.

8.12 Измерение тока ионизации

- ▶ Выключите котёл.
- ▶ Выньте штекер провода ионизации.
- ▶ Подключите мультиметр к обеим частям штекерного соединения.

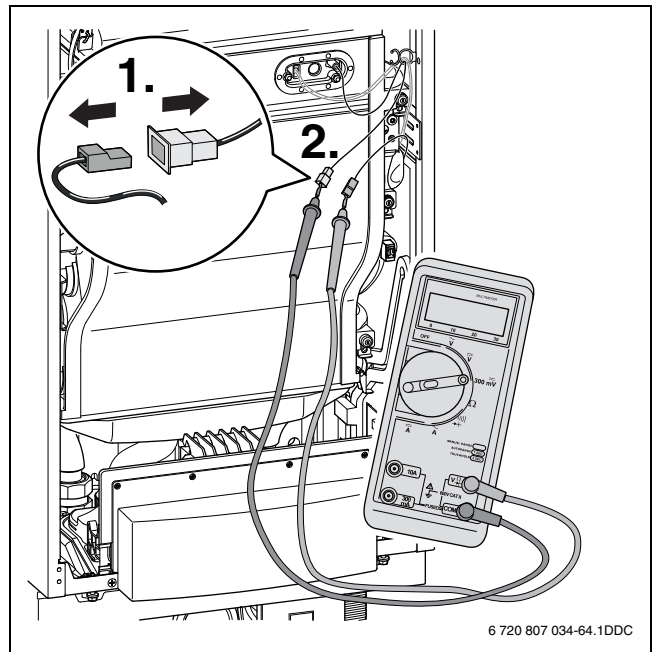


Рис. 53 Подключение мультиметра

- ▶ Установите на мультиметре диапазон измерений мкА.
- ▶ Запустите котёл в работу.
- ▶ Обеспечьте, чтобы котёл мог отдавать своё тепло в отопительную систему.
- ▶ Включите режим "Трубочист" (→ глава 7.3).
- ▶ Установите наименьшее значение для теплопроизводительности (частичная нагрузка).
- ▶ Измерьте ток ионизации.



Измеренный ток ионизации должен быть не менее 3 мА.

- ▶ Если это значение меньше, то проверьте соотношение газ-воздух и контрольный электрод.

- ▶ Занесите значение в протокол технического обслуживания (→ глава 11.15).
- ▶ Выключите режим "Трубочист".
- ▶ Выключите котёл.
- ▶ Отсоедините мультиметр.
- ▶ Вставьте штекер провода ионизации.
- ▶ Запустите котёл в работу.

8.13 Проверка отсутствия утечек газа



УВЕДОМЛЕНИЕ: возможно повреждение котла от короткого замыкания.

- ▶ При пользовании аэрозольным течейскаателем укройте штекерные соединения и электрические провода.

- ▶ Включите режим "Трубочист" (→ глава 7.3).
- ▶ Когда загорится светодиодный индикатор LED «Горелка вкл» (→ рис. 45, [6]), проверьте разрешённым аэрозольным течейскаателем все газопроводящие части.
- ▶ Проверьте герметичность резинового уплотнения [1] запальной форсунки и контрольного электрода.

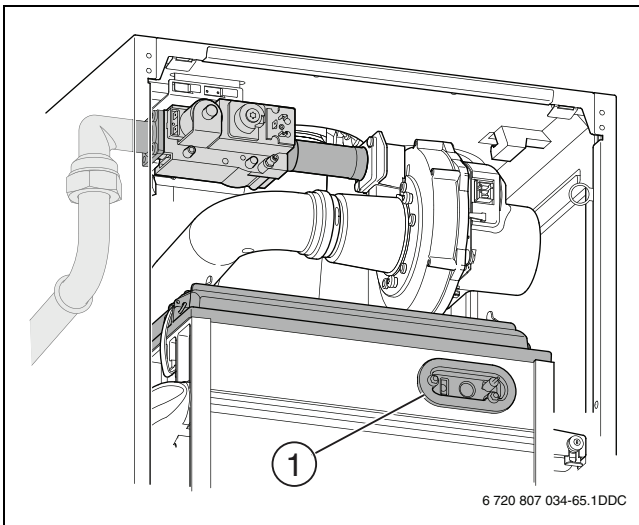


Рис. 54 Проверка газового тракта

- ▶ При наличии неплотности определите и устраните причину этого.
- ▶ Выключите режим "Трубочист".

8.14 Проверка работы котла

- ▶ Введите отопительную нагрузку через подключенную систему управления и проверьте через несколько минут, началось ли горение газового конденсационного котла с целью работы в котловом режиме.
- ▶ Если горит: откройте один кран горячей воды и проверьте температуру и расход горячей воды.

8.15 Заключительные работы

- ▶ Установите облицовку.
- ▶ Заполните протокол пуска в эксплуатацию.

8.16 Информирование потребителя

- ▶ Ознакомьте потребителя с отопительной системой и с эксплуатацией газового конденсационного котла.

- ▶ Объясните потребителю, как нужно заполнять отопительную систему.
- ▶ Укажите потребителю на то, что он не имеет права сам выполнять переналадку, ремонт или техобслуживание котла.
- ▶ Подтвердите пуск в эксплуатацию записью в протоколе (→ глава 8.17).
- ▶ Передайте потребителю техническую документацию.

8.17 Протокол пуска в эксплуатацию

- ▶ Подпишите протокол проведённых работ по пуску в эксплуатацию и поставьте дату.

Работы при пуске в эксплуатацию	Стр.	Измеренные значения	Примечания
1. Заполнение отопительной системы и удаление воздуха. • Предварительное давление расширительного бака (см. инструкцию по монтажу расширительного бака). • Давление заполнения отопительной системы.	23 8	<input type="checkbox"/> бар <input type="checkbox"/> бар	
2. Проверка вида газа по заводской табличке.	9	<input type="checkbox"/>	
3. Удаление воздуха из газопровода.	23	<input type="checkbox"/>	
4. Проверка подключения подачи воздуха для горения и отвода дымовых газов.	23	<input type="checkbox"/>	
5. Наладка котла • задать мощность • задать температуру подающей линии • задать время выбега насоса.	24 24 24	<input type="checkbox"/> <input type="checkbox"/> <input type="checkbox"/>	
6. Измерение подаваемого давления газа.	24	<input type="checkbox"/>	
7. Измерение соотношения газ/воздух.	25	<input type="checkbox"/>	
8. Измерение содержания CO ₂ .	26	<input type="checkbox"/>	
9. Проверка герметичности отвода дымовых газов.		<input type="checkbox"/>	
10. Проверка герметичности газового оборудования.	27	<input type="checkbox"/>	
11. Проверка работы котла.	27	<input type="checkbox"/>	
12. Установка облицовки.	27	<input type="checkbox"/>	
13. Инструктаж потребителя и передача документации.	27	<input type="checkbox"/>	
Подтверждение квалифицированного пуска котла в эксплуатацию:			
			Печать фирмы / подпись / дата

Таб. 15 Протокол пуска в эксплуатацию

9 Выключение котла

9.1 Стандартное выключение котла

- ▶ Выключите котёл пусковым выключателем.
- ▶ Закройте газовый кран.
- ▶ Закройте сервисные краны.

9.2 Действия при опасности замерзания

Если котёл остаётся включённым:

- ▶ Установите время выбега насоса на 24 часа (→ глава 7.2 «Меню настройки»).
- ▶ Убедитесь, что возможен свободный поток через все отопительные приборы.

Если котёл нужно отключить:

- ▶ Выключите котёл пусковым выключателем.
- ▶ Закройте газовый кран.
- ▶ Слейте воду из всей отопительной системы.
- ▶ При необходимости слейте всю воду из системы ГВС.

10 Защита окружающей среды

Защита окружающей среды является основным принципом предприятий концерна Buderus.

Качество продукции, рентабельность и защита окружающей среды являются для нас равными по приоритетности целями. Наше предприятие строго следует законам и предписаниям по защите окружающей среды.

Для защиты окружающей среды мы используем наилучшие технологии и материалы с учетом экономических аспектов.

Упаковка

При изготовлении упаковки мы соблюдаем национальные правила утилизации отходов, которые гарантируют оптимальные возможности для переработки материалов.

Все используемые упаковочные материалы экологичны и подлежат вторичной переработке.

Приборы, отслужившие свой срок

Приборы, отслужившие свой срок, содержат материалы, которые нужно отправлять на повторное использование.

Узлы легко снимаются, а пластмасса имеет маркировку. Поэтому можно отсортировать различные конструктивные узлы и отправить их на повторное использование или утилизацию.

11 Контрольные осмотры и техническое обслуживание

Для поддержания коэффициента полезного действия и предотвращения возможных технических проблем нужно минимум один раз в год проводить контрольные осмотры и техническое обслуживание котла.



ОСТОРОЖНО: опасность взрыва газа.

- ▶ Перед проведением работ с газовым оборудованием закрыть газовый кран.
- ▶ После завершения работ проверить отсутствие утечек в газовом оборудовании.



ОСТОРОЖНО: опасность отравления дымовыми газами.

- ▶ После завершения работ проверить отсутствие утечек в элементах отвода дымовых газов.



ВНИМАНИЕ: возможен удар электрическим током.

- ▶ При замерах и наладке котла не касайтесь автомата горелки, вентилятора или насоса. Они работают с напряжением 230 В.
- ▶ Обесточьте котёл перед проведением работ с электрикой.

11.1 Важные указания

Требуются следующие измерительные приборы и инструменты:

- Манометр с точностью измерения 0,01 мбар.
- ▶ Применяйте только оригинальные запчасти.
- ▶ Во время проведения работ проверьте наличие повреждений, деформацию и старение всех демонтированных уплотнений и при необходимости замените их.

11.2 Демонтаж газозвдушного блока

- ▶ Отсоедините сетевой штекер и сигнал регулирования вентилятора.

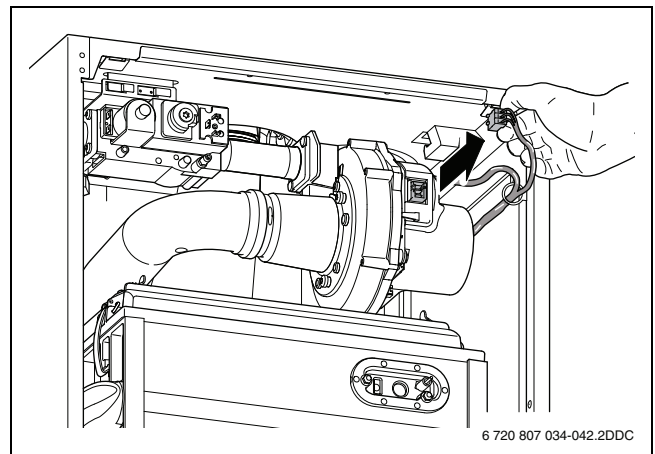


Рис. 55 Отсоединение сетевого штекера вентилятора

- ▶ Демонтируйте газовую трубу.

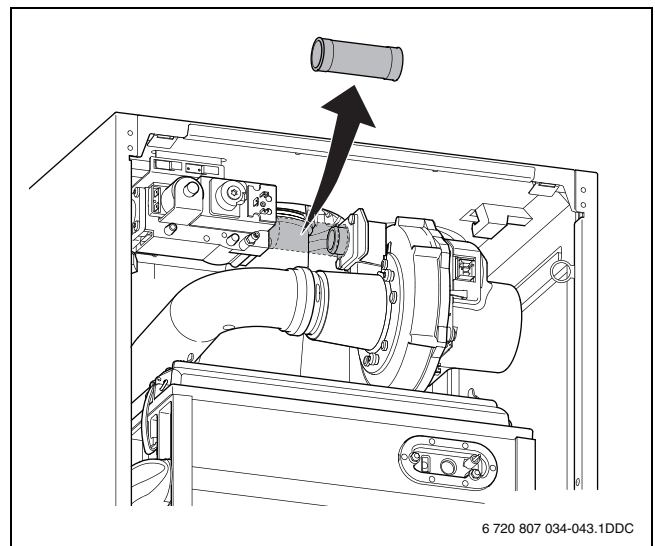


Рис. 56 Демонтаж газовой трубы

- ▶ Отсоедините воздухозаборную трубу от вентилятора.

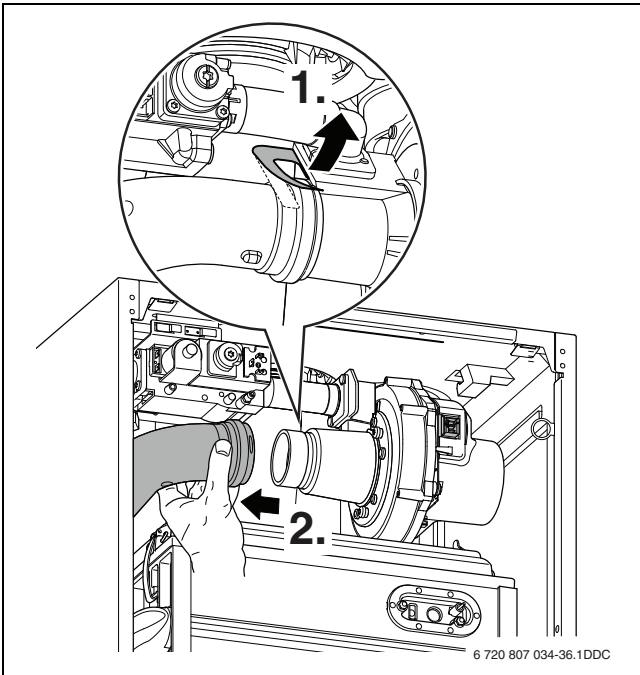


Рис. 57 Отсоединение воздухозаборной трубы (выноски: тип 70)

- ▶ Разомкните 4 защёлки крышки горелки. Защёлки находятся под натяжением.

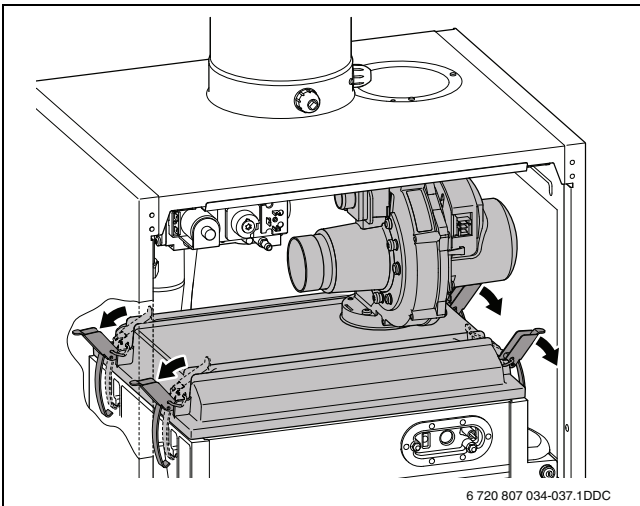


Рис. 58 Раскрытие защёлок

- ▶ Выньте газовоздушный блок с крышкой горелки.

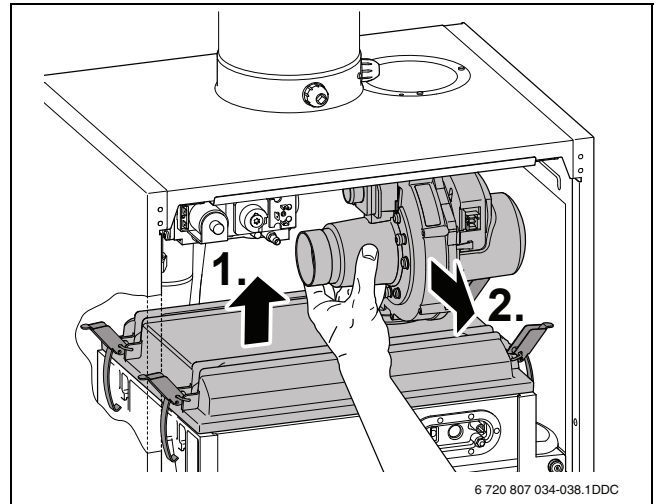


Рис. 59 Удаление газовоздушного блока с крышкой горелки

11.3 Чистка горелки

- ▶ Снимите уплотнение горелки и замените при необходимости.

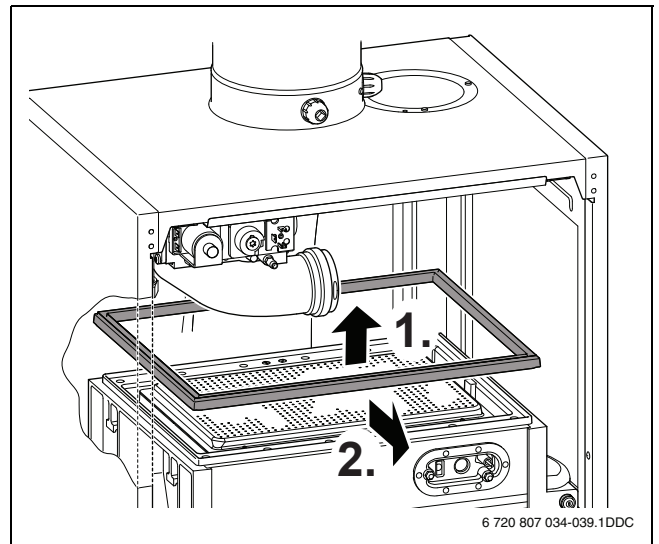


Рис. 60 Снятие уплотнения горелки

- ▶ Выньте горелку.

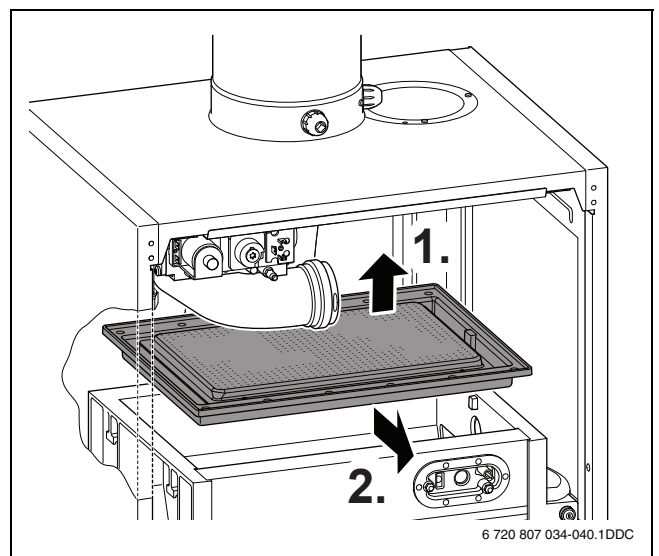


Рис. 61 Удаление горелки

- ▶ Проверьте загрязнение и наличие трещин на горелке и панели газораспределителя.
- ▶ При необходимости очистите горелку сжатым воздухом или мягкой щёткой.

11.4 Чистка теплообменника

УВЕДОМЛЕНИЕ: возможно повреждение котла.

- ▶ Теплообменник имеет покрытие. Старайтесь не повредить это покрытие.
- ▶ Поэтому нельзя чистить теплообменник стальными щётками, абразивными средствами и другими подобными материалами. Очищайте теплообменник сжатым воздухом или мягкой щёткой.

- ▶ Укройте запальное устройство.
- ▶ Очистите теплообменник.
- ▶ При необходимости промойте теплообменник водой.
- ▶ Сильные загрязнения очищайте с помощью TAB2.

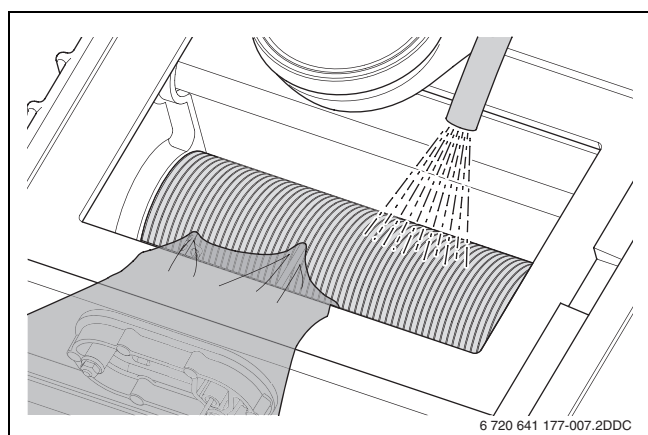


Рис. 62 Чистка теплообменника

11.5 Проверка запального устройства

УВЕДОМЛЕНИЕ: возможно повреждение запального устройства.

Запальный электрод изготовлен из хрупкого материала.

- ▶ Очищайте осторожно.

УВЕДОМЛЕНИЕ: возможно повреждение оборудования.

Из-за ухудшения свойств уплотнений в запальном устройстве возможно повреждение газового оборудования.

- ▶ Каждые 4 года заменяйте уплотнение (→ рис. 64, [3]) и крышку с уплотнением (→ рис. 64, [4]).

- ▶ Проверьте износ, наличие повреждений и загрязнение запального устройства.

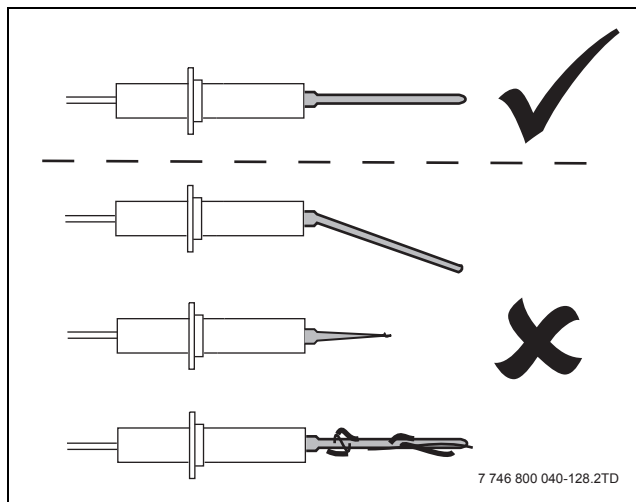


Рис. 63 Проверка контрольного электрода

- ▶ При замене контрольного или запального электродов установите новую крышку [4] и уплотнение [3].

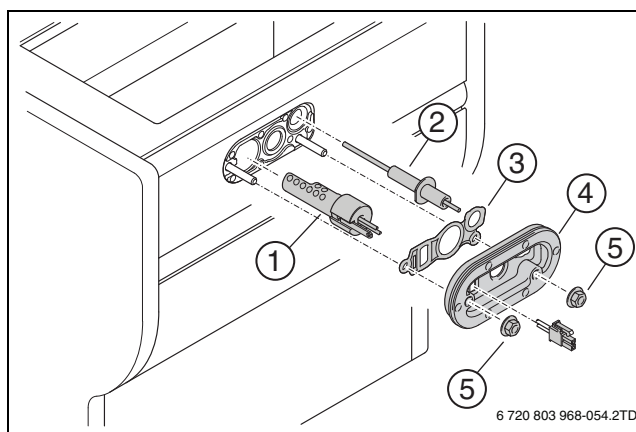


Рис. 64 Замена запального устройства

- [1] Запальное устройство
- [2] Электрод контроля пламени
- [3] Уплотнение
- [4] Крышка с уплотнением
- [5] Гайка

- ▶ Установите горелку [1] с вырезом [3] справа.

- ▶ Тщательно выровняйте уплотнение [2] на горелке.

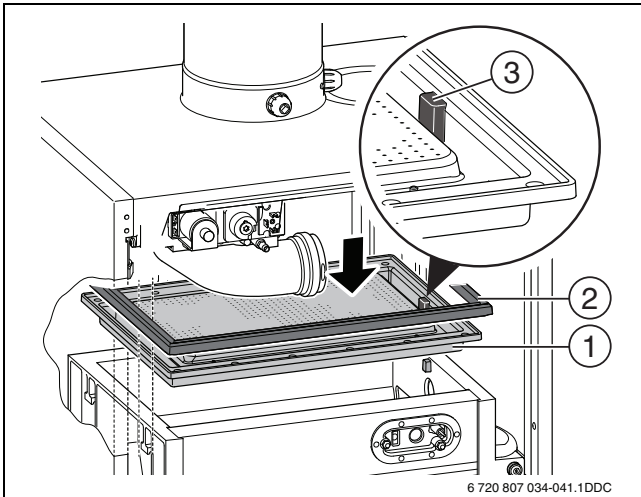


Рис. 65 Установка горелки с уплотнением

- [1] Горелка
- [2] Уплотнение
- [3] Вырез

- ▶ Установите крышку горелки с газовоздушным блоком в обратной последовательности.

11.6 Чистка конденсатного сифона

- ▶ Отсоедините гибкий шланг и тройник от конденсатного сифона.
- ▶ Полностью отверните шарнирное соединение [1] в котле.
- ▶ Выньте конденсатный сифон [2].

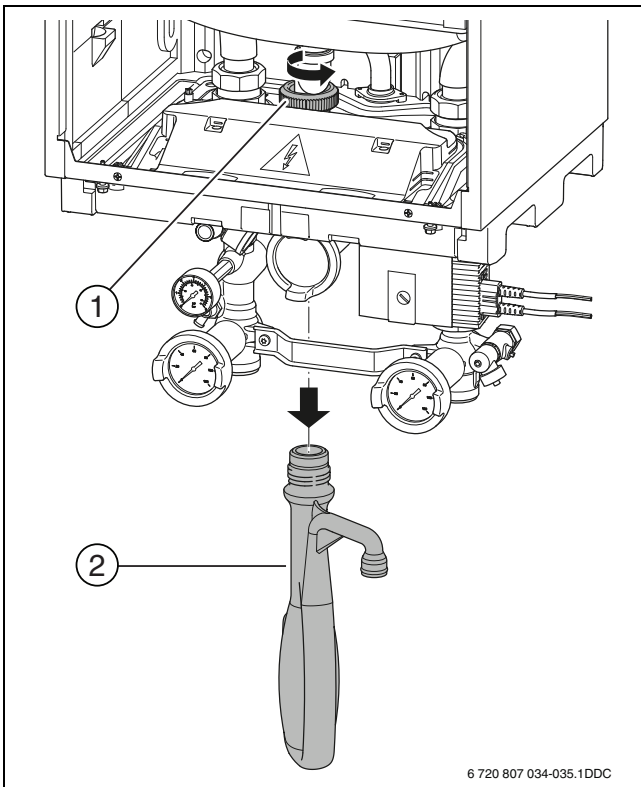


Рис. 66 Демонтаж конденсатного сифона

- [1] Шарнирное соединение
- [2] Конденсатный сифон

- ▶ Промойте конденсатный сифон.
- ▶ Заполните сифон полностью водой.
- ▶ Установите сифон.
- ▶ Рукой затяните шарнирное соединение.

11.7 Чистка конденсатной ванны

Если сифон грязный, то нужно проверить и при необходимости очистить конденсатную ванну.

- ▶ Потяните конденсатный шланг вниз и поверните назад.

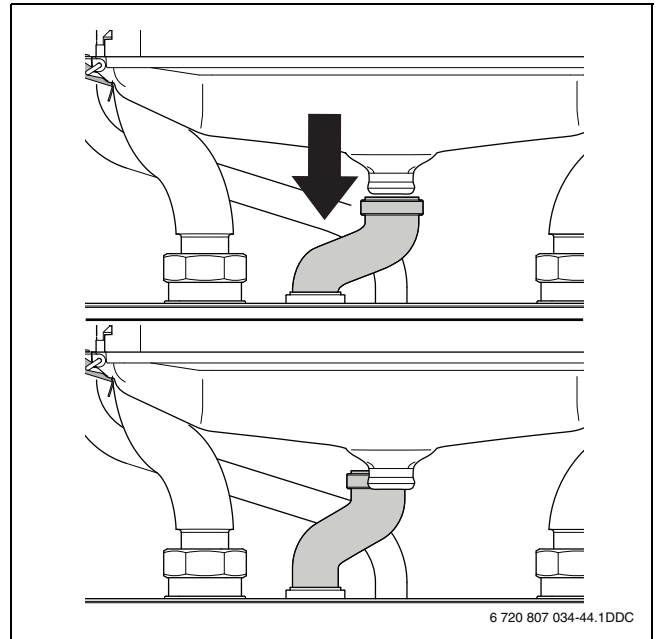


Рис. 67 Отсоединение конденсатного шланга

- ▶ Разомкните 2 защёлки.

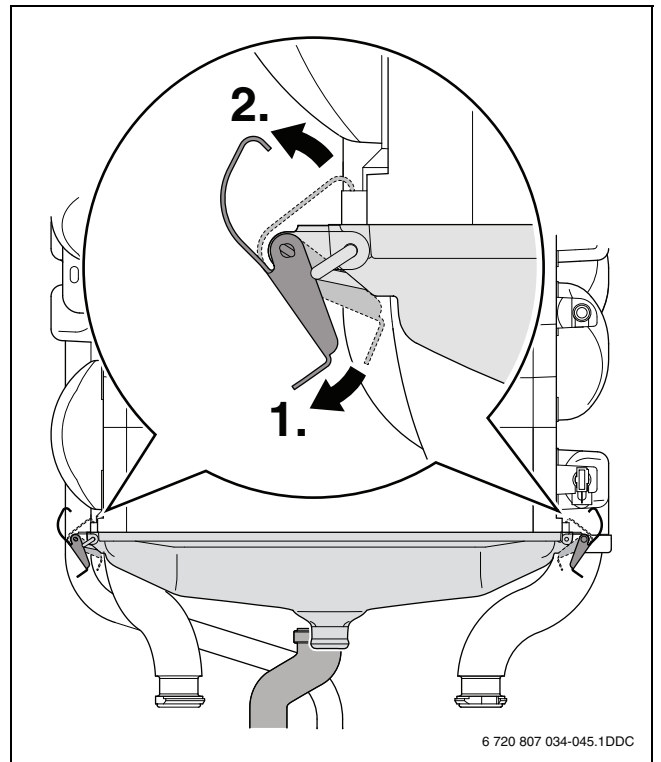


Рис. 68 Раскрытие защёлок конденсатной ванны

► Снимите конденсатную ванну.

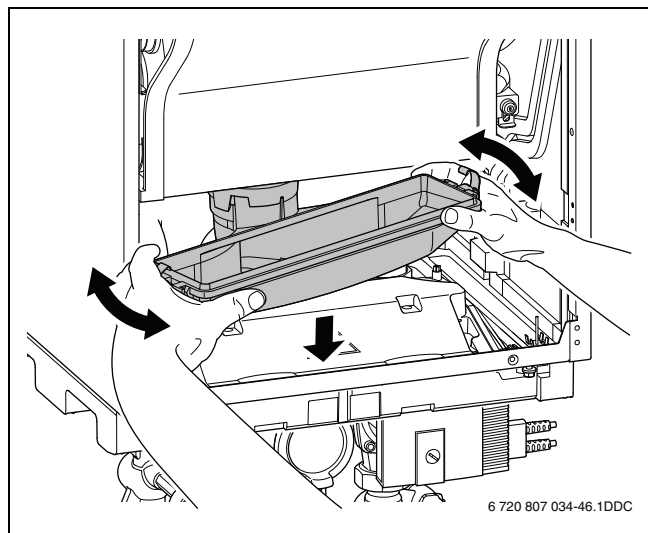


Рис. 69 Снятие конденсатной ванны

- Очистите конденсатную ванну.
- Проверьте наличие повреждений уплотнения между ванной и теплообменником. При необходимости замените уплотнение.
- Поставьте конденсатную ванну под теплообменник.
- Полностью прижмите конденсатную ванну к теплообменнику.
- Замкните защёлки.
- Установите все детали в обратной последовательности.
- Запустите котёл в работу.
- Во время работы проверьте наличие утечек дымовых газов и конденсата через различные уплотнения конденсатной ванны.

11.8 Измерение подаваемого давления газа

См. главу 8.9 «Измерение подаваемого давления газа».

11.9 Измерение соотношения газ/воздух

- Выключите котёл.
- Закройте газовый кран.
- Отверните на 2 оборота штуцер для измерения давления на форсунках [1].

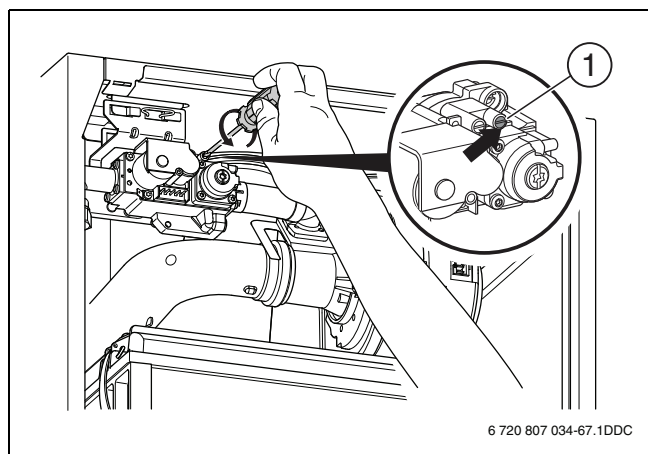


Рис. 70 Открытие штуцера измерения давления на форсунках (тип 70)

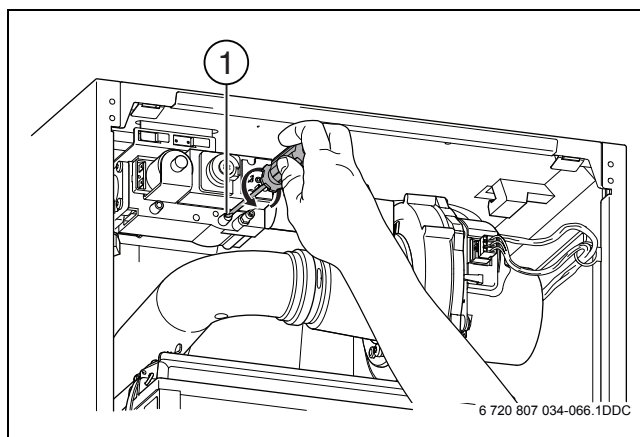


Рис. 71 Открытие штуцера измерения давления на форсунках (тип 85 и тип 100)

- Подключите к ниппелю манометр штуцером "+". Штуцер "-" манометра остается свободным.
- Установите манометр на «0».
- Во время измерения держите манометр на одной высоте.
- Откройте газовый кран.
- Запустите котёл в работу.
- Обеспечьте, чтобы котёл мог отдавать своё тепло в отопительную систему.
- Включите режим "Трубочист" (→ глава 7.3).
- Установите наименьшее значение для теплопроизводительности (частичная нагрузка).
- Измерьте соотношение газ/воздух.

Это дифференциальное давление должно находиться при частичной нагрузке в пределах от -10 до 0 Па (-0,10 и 0,00 мбар). Номинальное дифференциальное давление составляет -5 Па (-0,05 мбар).

- Удалите заглушку с регулировочного винта газовой арматуры.
- Установите соотношение газ-воздух на -5 Па (-0,05 мбар).

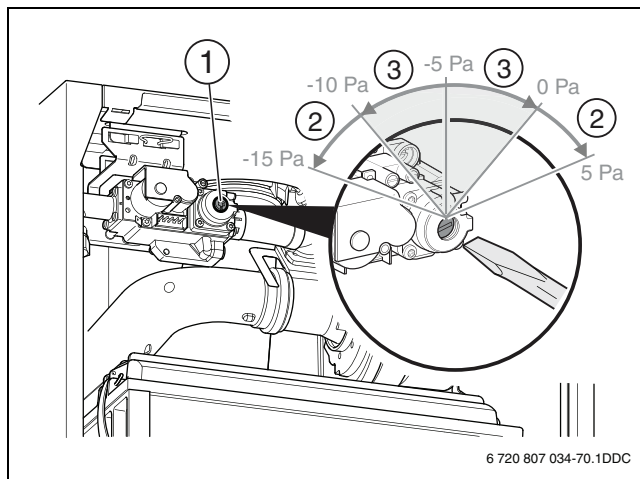


Рис. 72 Регулировка соотношения газа-воздух (тип 70)

- [1] Заглушка
- [2] Неправильное дифференциальное давление
- [3] Правильное дифференциальное давление

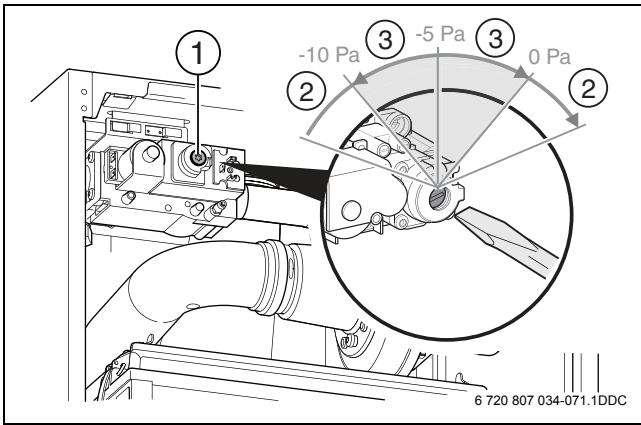


Рис. 73 Регулировка соотношения газ-воздух (тип 85 и тип 100)

- [1] Заглушка
- [2] Неправильное дифференциальное давление
- [3] Правильное дифференциальное давление
- ▶ Занесите полученное значение в протокол технического обслуживания (→ глава 11.15, стр. 33).
- ▶ Выключите режим "Трубочист".
- ▶ Выключите котёл.
- ▶ Закройте газовый кран.
- ▶ Отсоедините манометр.
- ▶ Заверните измерительный штуцер.
- ▶ Установите заглушку на регулировочный винт.
- ▶ Откройте газовый кран.
- ▶ Запустите котёл в работу.

11.10 Измерение содержания CO и CO₂

См. главу 8.11 «Измерение CO и CO₂».

11.11 Проверка редукционного клапана дымовых газов

Если в котле установлена каскадная система дымоотвода под давлением, то нужно проверить редукционный клапан дымовых газов.

- ▶ Откройте смотровой люк [1] редукционного клапана дымовых газов.
- ▶ Проверьте износ, повреждения и загрязнение редукционного клапана дымовых газов [2], замените клапан при необходимости.
- ▶ Закройте смотровой люк редукционного клапана дымовых газов.

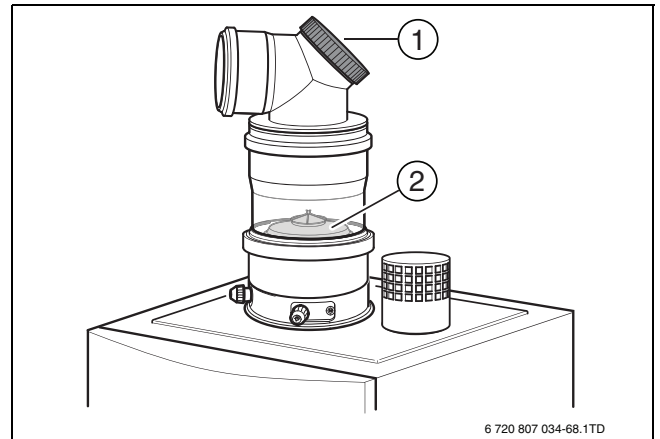


Рис. 74 Проверка редукционного клапана дымовых газов

- [1] Смотровой люк
- [2] Редукционный клапан дымовых газов

11.12 Измерение тока ионизации

См. главу 8.12 «Измерение тока ионизации».

11.13 Проверка отсутствия утечек газа

См. главу 8.13 «Проверка отсутствия утечек газа».

11.14 Проверка правильной работы котла

- ▶ Проверьте отсутствие протечек во всех резьбовых соединениях.
- ▶ Проверьте давление воды в котле, при необходимости долейте воду.
При этом учитывайте качество воды (→ глава 5.2).
- ▶ Проверьте настройки котла (→ глава 7.2 «Меню настройки»).
- ▶ Установите облицовку и закрепите винтами.

11.15 Протоколы осмотра и технического обслуживания

Работы при проведении контрольного осмотра		Дата:	Дата:	Дата:	Дата:	Дата:	Дата:
1.	Проверка общего состояния отопительной системы.	<input type="checkbox"/>	<input type="checkbox"/>	<input type="checkbox"/>	<input type="checkbox"/>	<input type="checkbox"/>	<input type="checkbox"/>
2.	Визуальный контроль и проверка работы отопительной системы.	<input type="checkbox"/>	<input type="checkbox"/>	<input type="checkbox"/>	<input type="checkbox"/>	<input type="checkbox"/>	<input type="checkbox"/>
3.	Проверка газо- и водопроводных частей установки на: <ul style="list-style-type: none"> • герметичность в рабочем режиме • наличие видимой коррозии • износ. 	<input type="checkbox"/>	<input type="checkbox"/>	<input type="checkbox"/>	<input type="checkbox"/>	<input type="checkbox"/>	<input type="checkbox"/>
4.	Проверка горелки, запального и контрольного электродов.	<input type="checkbox"/>	<input type="checkbox"/>	<input type="checkbox"/>	<input type="checkbox"/>	<input type="checkbox"/>	<input type="checkbox"/>
5.	Измерение подаваемого давления газа.	___ мбар	___ мбар	___ мбар	___ мбар	___ мбар	___ мбар
6.	Проверка соотношения газ-воздух.	___ Па	___ Па	___ Па	___ Па	___ Па	___ Па

Таб. 16 Протоколы осмотра и технического обслуживания

Работы при проведении контрольного осмотра		Дата:	Дата:	Дата:	Дата:	Дата:	Дата:
7.	Проверка отсутствия утечек в рабочем состоянии.	<input type="checkbox"/>	<input type="checkbox"/>	<input type="checkbox"/>	<input type="checkbox"/>	<input type="checkbox"/>	<input type="checkbox"/>
8.	Измерение содержания СО (анализ дымовых газов).	_____ ppm	_____ ppm	_____ ppm	_____ ppm	_____ ppm	_____ ppm
9.	Измерение тока ионизации.	_____ мкА	_____ мкА	_____ мкА	_____ мкА	_____ мкА	_____ мкА
10.	Проверка давления заполнения:	<input type="checkbox"/>	<input type="checkbox"/>	<input type="checkbox"/>	<input type="checkbox"/>	<input type="checkbox"/>	<input type="checkbox"/>
	• Проверка давления заполнения газовой отопительной установки.	_____ бар	_____ бар	_____ бар	_____ бар	_____ бар	_____ бар
11.	Проверка подачи воздуха для горения и отвода дымовых газов.	<input type="checkbox"/>	<input type="checkbox"/>	<input type="checkbox"/>	<input type="checkbox"/>	<input type="checkbox"/>	<input type="checkbox"/>
12.	Проверка настройки системы управления. ▶ Пользуйтесь инструкцией по эксплуатации регулирующего оборудования.	<input type="checkbox"/>	<input type="checkbox"/>	<input type="checkbox"/>	<input type="checkbox"/>	<input type="checkbox"/>	<input type="checkbox"/>
13.	Заключительная проверка всех проведённых работ, проведение измерений, документирование результатов проверки и замеров.	<input type="checkbox"/>	<input type="checkbox"/>	<input type="checkbox"/>	<input type="checkbox"/>	<input type="checkbox"/>	<input type="checkbox"/>
Подтверждение квалифицированного осмотра							
Печать фирмы / подпись / дата							

Таб. 16 Протоколы осмотра и технического обслуживания



12 Дисплейные коды

Коды на дисплее дают информацию о рабочем состоянии котла. Коды показываются непосредственно на дисплее или вызываются через меню информации. Для этого действуйте следующим образом:

- ▶ Откройте меню информации (→ глава 7.1, стр. 22).
- ▶ Перейдите в меню информации на уровень дисплейных кодов.
- ▶ Просмотрите дисплейные коды и найдите их значение (→ таб. 17).

12.1 Виды кодов на дисплее

Имеются 3 вида кодов:

- – нормальный рабочий код
-  код блокирующей неисправности
-  код запирающей неисправности

12.2 Перезагрузка (reset)

При возникновении серьезной неисправности котёл из

12.3 Рабочие коды и коды неисправностей

Код	Вид неисправности	Пояснение	Рекомендации
– Я 2 0 8		Котёл в режиме "Трубочист".	
– Н 2 0 0		Котёл находится в режиме отопления.	
= Н 2 0 1		Котёл находится в режиме ГВС.	
0 Я 2 0 2		Котёл находится в состоянии ожидания. Более чем 1х раз каждые 10 минут запрос тепла вызывал включение/выключение или модулируемое регулирование.	
0 Я 3 0 5		Котёл ждёт окончания режима приготовления горячей воды.	
0 С 2 8 3		Котёл готовится к пуску горелки. Включаются вентилятор и насос.	
0 Е 2 6 5		Котёл находится в состоянии ожидания. Котёл реагирует на отопительную нагрузку регулярным переключением на частичную нагрузку.	
0 Н 2 0 3		Котёл находится в состоянии готовности.	
0 L 2 8 4		Включается газовая арматура.	
0 U 2 7 0		Котёл запускается.	

Таб. 17 Рабочие коды и коды неисправностей

Код	Вид неисправности	Пояснение	Рекомендации
0 Y 204		Котёл находится в состоянии ожидания. Измеренная температура подающей линии выше расчётной или заданной температуры котловой воды.	<ul style="list-style-type: none"> ▶ Проверьте температуру котловой воды. При необходимости увеличьте её. ▶ Проверьте заданную отопительную кривую при регулировании по наружной температуре. Повысьте её при необходимости. ▶ Проверьте проводку и работу датчика температуры бака-водонагревателя. Замените датчик при необходимости.
0 Y 276		Температура, измеренная датчиком подающей линии, выше 95 °С.	<ul style="list-style-type: none"> ▶ Проверьте давление воды в котле и удалите воздух из отопительной системы и котла. ▶ Проверьте, возможен ли достаточный поток через отопительную систему. ▶ Проверьте проводку и работу насоса и датчика температуры подающей линии. Замените датчик при необходимости.
0 Y 277		Предохранительный датчик температуры измерил температуру выше 95 °С.	<ul style="list-style-type: none"> ▶ Проверьте давление воды в котле и удалите воздух из отопительной системы и котла. ▶ Проверьте, возможен ли достаточный поток через отопительную систему. ▶ Проверьте проводку и работу насоса и предохранительного датчика температуры. Замените датчик при необходимости.
0 Y 285		Датчик температуры обратной линии котла измерил температуру выше 95 °С.	<ul style="list-style-type: none"> ▶ Проверьте давление воды в котле и удалите воздух из отопительной системы и котла. ▶ Проверьте, возможен ли достаточный поток через отопительную систему. ▶ Проверьте проводку и работу насоса и датчика температуры обратной линии котла. Замените датчик при необходимости.
1 C 210		Термостат дымовых газов измерил высокую температуру и поэтому разомкнул.	<ul style="list-style-type: none"> ▶ Проверьте работу термостата. Замените при необходимости. ▶ Проверьте загрязнение котла. При необходимости выполните техническое обслуживание.
1 U 317		Короткое замыкание контактов датчика температуры дымовых газов.	<ul style="list-style-type: none"> ▶ Проверьте работу датчика температуры дымовых газов. Замените при необходимости.
1 Y 318		Обрыв контактов датчика температуры дымовых газов.	
2 E 207		Низкое давление воды.	<ul style="list-style-type: none"> ▶ Долейте воду в отопительную систему до давления 2 бар. ▶ Проверьте расширительный бак. ▶ Проверьте наличие протечек в отопительной системе. ▶ Проверьте проводку и работу датчика давления.
2 F 260		Датчик температуры подающей линии после включения горелки не обнаружил повышения температуры.	<ul style="list-style-type: none"> ▶ Проверьте давление воды в котле и удалите воздух из отопительной системы и котла. ▶ Проверьте, возможен ли достаточный поток через отопительную систему. ▶ Проверьте проводку и работу насоса и датчика температуры подающей линии. Замените датчик при необходимости.
2 F 271		Измерена большая разница температур между датчиком температуры подающей линии и предохранительным датчиком температуры.	<ul style="list-style-type: none"> ▶ Проверьте давление воды в котле и удалите воздух из отопительной системы и котла. ▶ Проверьте, возможен ли достаточный поток через отопительную систему. ▶ Проверьте проводку и работу насоса и этих датчиков. Замените датчики при необходимости.

Таб. 17 Рабочие коды и коды неисправностей

Код	Вид неисправности	Пояснение	Рекомендации
2 L 266		Тест насоса неудачен.	<ul style="list-style-type: none"> ▶ Проверьте давление воды в котле и удалите воздух из отопительной системы и котла. ▶ Проверьте, возможен ли достаточный поток через отопительную систему. ▶ Проверьте работу насоса. ▶ Проверьте проводку и работу датчика давления. ▶ Проверьте работу котла, заменив узел.
2 P 212		Быстро растёт температура, измеряемая датчиком температуры подающей линии или предохранительным датчиком температуры.	<ul style="list-style-type: none"> ▶ Проверьте давление воды в котле и удалите воздух из отопительной системы и котла. ▶ Проверьте, возможен ли достаточный поток через отопительную систему. ▶ Проверьте проводку и работу насоса и этих датчиков. Замените датчики при необходимости.
2 U 213		Быстро растёт температура, измеряемая датчиком температуры подающей линии или датчиком температуры обратной линии.	<ul style="list-style-type: none"> ▶ Проверьте давление воды в котле и удалите воздух из отопительной системы и котла. ▶ Проверьте, возможен ли достаточный поток через отопительную систему. ▶ Проверьте проводку к насосу и к этим датчикам. Замените датчики при необходимости.
3 A 264		Отсутствует сигнал управления или напряжение на вентиляторе во время работы.	<ul style="list-style-type: none"> ▶ Проверьте проводку и штекер вентилятора. ▶ Проверьте работу вентилятора, замените при необходимости.
3 C 217		Колебания частоты вращения вентилятора при запуске.	<ul style="list-style-type: none"> ▶ Проверьте проводку и штекер вентилятора. ▶ Проверьте работу котла, заменив вентилятор. ▶ Проверьте штекер автомата горелки. ▶ Проверьте работу котла, заменив автомат горелки.
3 F 273		Котёл был выключен самое большее на 2 минуты, так как непрерывно работал более 24 часов. Это происходит в целях безопасности.	
3 L 214		Вентилятор не работает на стадии пуска (P C).	<ul style="list-style-type: none"> ▶ Проверьте проводку и штекер вентилятора. ▶ Проверьте работу котла, заменив вентилятор.
3 P 216		Низкая частота вращения вентилятора.	<ul style="list-style-type: none"> ▶ Проверьте штекер автомата горелки.
3 Y 215		Высокая частота вращения вентилятора.	<ul style="list-style-type: none"> ▶ Проверьте работу котла, заменив автомат горелки.
4 A 218		Температура, измеренная датчиком подающей линии, выше 105 °С.	<ul style="list-style-type: none"> ▶ Проверьте давление воды в котле и удалите воздух из отопительной системы и котла. ▶ Проверьте, возможен ли достаточный поток через отопительную систему. ▶ Проверьте работу насоса и датчика температуры подающей линии. Замените датчик при необходимости.
4 C 224		Термостат котла (максимальный или горелки) измерил высокую температуру и поэтому разомкнул.	<ul style="list-style-type: none"> ▶ Проверьте, возможен ли достаточный поток через отопительную систему. ▶ Проверьте утечку дымовых газов через уплотнения горелки. При необходимости замените уплотнения горелки. ▶ Проверьте загрязнение теплообменника. ▶ Проверьте соотношение газ-воздух.
4 E 278		Тест датчиков выполнен неудачно.	<ul style="list-style-type: none"> ▶ Проверьте проводку и штекеры датчиков. ▶ Проверьте работу датчиков. Замените датчики при необходимости.
4 F 219		Предохранительный датчик температуры измерил температуру выше 105 °С.	<ul style="list-style-type: none"> ▶ Проверьте давление воды в котле и удалите воздух из отопительной системы и котла.
4 L 220		Короткое замыкание контактов предохранительного датчика температуры или предохранительный датчик измерил температуру подающей линии выше 130 °С.	<ul style="list-style-type: none"> ▶ Проверьте, возможен ли достаточный поток через отопительную систему. ▶ Проверьте работу насоса и датчика. Замените датчик при необходимости.

Таб. 17 Рабочие коды и коды неисправностей

Код	Вид неисправности	Пояснение	Рекомендации
Ч Р 221	🔒	Обрыв контактов предохранительного датчика температуры.	<ul style="list-style-type: none"> ▶ Проверьте штекер датчика. ▶ Проверьте работу котла, заменив датчик.
Ч У 222	🔒	Короткое замыкание контактов датчика температуры подающей линии.	
Ч Ч 223	🔒	Обрыв контактов датчика температуры подающей линии.	
С С 226	🔒	Подключен диагностический инструмент.	
С Н 268		Стадия тестирования компонентов.	
Б Я 227	🔒 + ⚡	После розжига горелки измерен недостаточный ток ионизации.	<ul style="list-style-type: none"> ▶ Проверьте загрязнение котла и ионизационного электрода. ▶ Проверьте подаваемое давление газа. ▶ Проверьте соотношение газ-воздух. ▶ Проверьте штекер запального устройства. ▶ Проверьте розжиг и ионизационный ток. ▶ Проверьте наличие повреждений запального устройства. Замените узел при необходимости.
Б С 228	🔒	Перед стартом горелки система управления обнаружила (измерила) ток ионизации.	<ul style="list-style-type: none"> ▶ Проверьте наличие повреждений штекера ионизационного электрода и износ. ▶ Проверьте износ и наличие повреждений запального устройства. Замените узел при необходимости.
Б С 306	🔒	После того как горелка погасла, система управления обнаружила (измерила) ток ионизации.	<ul style="list-style-type: none"> ▶ Проверьте узел ионизации запального устройства. Замените узел при необходимости. ▶ Проверьте, остаётся ли одинаковым соотношение газ-воздух до и после работы горелки. ▶ Проверьте, имеется ли напряжение на газовой арматуре после работы горелки. ▶ Проверьте работу котла, заменив автомат горелки.
Б Л 229	⚡	Во время работы горелки измерен недостаточный ток ионизации.	<ul style="list-style-type: none"> ▶ Проверьте подаваемое динамическое давление газа. ▶ Проверьте проводку и штекер ионизационного электрода. ▶ Проверьте износ и наличие повреждений запального устройства. Замените узел при необходимости.
Б Р 269	🔒	Слишком долго включено запальное устройство.	<ul style="list-style-type: none"> ▶ Проверьте проводку и штекер автомата горелки. ▶ Проверьте работу котла, заменив автомат горелки.
Г С 231	🔒	Сетевое напряжение было прервано во время блокирующей неисправности.	<ul style="list-style-type: none"> ▶ Выполните перезагрузку котла.
Г Н 328	⚡	Кратковременное прерывание подачи сетевого напряжения.	<ul style="list-style-type: none"> ▶ Проверьте, подключен ли к сети генератор, ветряное колесо или другое оборудование, которые могли стать причиной сбоя. ▶ Проверьте монтаж электрики.
Г Л 261	🔒	Неисправен автомат горелки.	<ul style="list-style-type: none"> ▶ Проверьте проводку и штекер автомата горелки. ▶ Проверьте работу котла, заменив автомат горелки.
Г Л 280			
В Ч 232		Разомкнут отдельный переключающий контакт.	<ul style="list-style-type: none"> ▶ Проверьте переключку на подключении отдельного переключающего контакта. ▶ Проверьте отдельный переключающий контакт.
Я Я 235	🔒	КИМ слишком новый для автомата горелки.	<ul style="list-style-type: none"> ▶ Замените автомат горелки на новый с актуальной версией программного обеспечения. Версия программного обеспечения указана в штриховом коде автомата горелки.
Я Я 360	🔒	Применяемый КИМ не соответствует автомату горелки.	<ul style="list-style-type: none"> ▶ Проверьте номер КИМ. ▶ Установите КИМ с правильным номером КИМ.
Я Я 361	🔒	Установленный автомат горелки не соответствует КИМ.	<ul style="list-style-type: none"> ▶ Проверьте номер на автомате горелки. ▶ Установите КИМ с правильным номером КИМ.
Я Н 237	🔒	Неисправен автомат горелки или КИМ.	<ul style="list-style-type: none"> ▶ Проверьте проводку и штекер автомата горелки. ▶ Проверьте работу котла, заменив автомат горелки.
Я Н 267			
Я Н 272			

Таб. 17 Рабочие коды и коды неисправностей

Код	Вид неисправности	Пояснение	Рекомендации
9 L 234	🔒	Обрыв контактов газовой арматуры.	<ul style="list-style-type: none"> ▶ Проверьте контакты, обрывы и зажатия проводки 24 В. ▶ Если имеются: проверьте работу котла с подсоединением по очереди термостатов котла (например, максимального, дымовых газов или горелки). Удалите соединения после проверки и при необходимости замените соответствующие термостаты. ▶ Проверьте проводку и штекеры газовой арматуры. ▶ Проверьте работу котла, заменив газовую арматуру. ▶ Проверьте проводку и штекер автомата горелки. ▶ Проверьте работу котла, заменив автомат горелки.
9 L 238	🔒	Неисправен автомат горелки или КИМ.	<ul style="list-style-type: none"> ▶ Проверьте проводку и штекер автомата горелки. ▶ Проверьте работу котла, заменив автомат горелки.
9 P 239	🔒	Неисправен автомат горелки или КИМ.	<ul style="list-style-type: none"> ▶ Проверьте контакты, обрывы и зажатия проводки 24 В. Если имеются: проверьте работу котла с подсоединением по очереди термостатов котла (например, максимального, дымовых газов или горелки). Удалите соединения после проверки и при необходимости замените соответствующие термостаты. ▶ Проверьте проводку и штекер автомата горелки. ▶ Проверьте работу котла, заменив автомат горелки.
9 U 233	🔒	Неисправен автомат горелки или КИМ.	<ul style="list-style-type: none"> ▶ Проверьте проводку и штекер автомата горелки. ▶ Проверьте работу котла, заменив автомат горелки.
С Я 286	🔒	Датчик температуры обратной линии котла измерил температуру выше 105 °С.	<ul style="list-style-type: none"> ▶ Проверьте давление воды в котле и удалите воздух из отопительной системы и котла. ▶ Проверьте, возможен ли достаточный поток через отопительную систему. ▶ Проверьте проводку и штекер датчика температуры обратной линии котла. ▶ Проверьте работу котла, заменив датчик температуры обратной линии котла.
С U 240	🔒	Короткое замыкание контактов датчика температуры обратной линии котла.	<ul style="list-style-type: none"> ▶ Проверьте давление воды в котле и удалите воздух из отопительной системы и котла.
С Y 241	🔒	Обрыв контактов датчика температуры обратной линии котла.	<ul style="list-style-type: none"> ▶ Проверьте, возможен ли достаточный поток через отопительную систему. ▶ Проверьте проводку и штекер датчика температуры обратной линии котла. ▶ Проверьте работу котла, заменив датчик температуры обратной линии котла.
E 1 242	🔒	Неисправен автомат горелки или КИМ.	<ul style="list-style-type: none"> ▶ Проверьте проводку и штекер автомата горелки. ▶ Проверьте работу котла, заменив автомат горелки.
243			
244			
245			
247			
248			
249			
255			
257			

Таб. 17 Рабочие коды и коды неисправностей

Код	Вид неисправности	Пояснение	Рекомендации
E A 246	🔒	Неисправен автомат горелки или КИМ.	<ul style="list-style-type: none"> ▶ Проверьте проводку и штекер автомата горелки. ▶ Проверьте работу котла, заменив автомат горелки.
252			
253			
E C 251			
256			
E F 254			
E H 250			
258			
262			
E L 259			
279			
E L 290	🔒	Неисправен автомат горелки или КИМ.	<ul style="list-style-type: none"> ▶ Проверьте проводку и штекер автомата горелки. ▶ Проверьте работу котла, заменив автомат горелки.
E P 287	🔒		
E Y 263			
H 0 7		Низкое измеренное давление воды. Теплопроизводительность ограничивается.	<ul style="list-style-type: none"> ▶ Удалите воздух из отопительной системы и котла. ▶ Долейте воду в отопительную систему.
H r E		Выполняется операция перезагрузки котла.	
r E		Выполняется операция перезагрузки котла.	

Таб. 17 Рабочие коды и коды неисправностей

Buderus

BUDERUS - Инжиниринговый центр.

198323, Россия, Санкт-Петербург, Горелово, Красносельское шоссе, 4, Тел: +7 (812) 679-94-93
www.buderus-engineering.ru, mail@buderus-engineering.ru