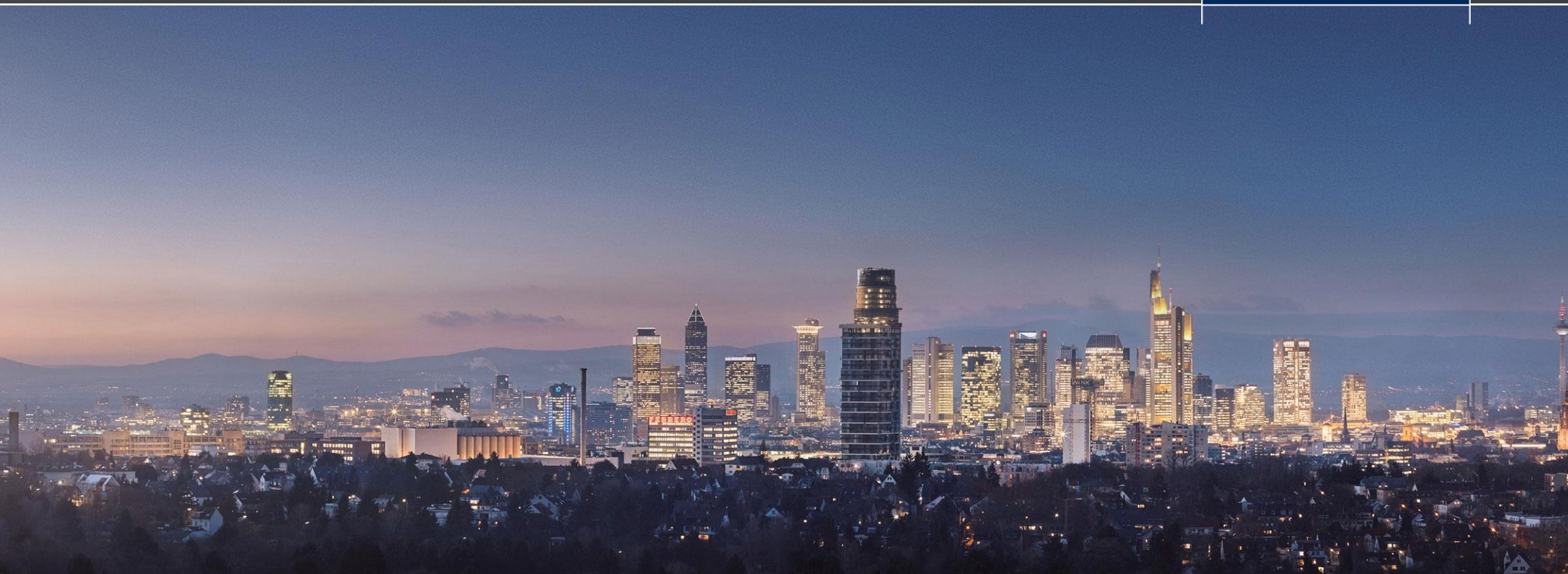


Рекомендации для подбора автоматики к котлам Logamax plus GB162

Buderus



Наименование		Ссылка на страницу
Общие данные	Котёл Buderus Logamax plus GB162	3
	Система управления EMS plus	5
	Logamatic 5313	20
Система управления EMS plus	Котёл + 1 прямой контур + ГВС	8
	Котёл + гидр.разделитель + 1 смесительный контур + ГВС	9
	Котёл + гидр.разделитель + 2 отопительных контура + ГВС	10
	Котёл + гидр.разделитель + 3 отопительных контура + ГВС	11
	Котёл + гидр.разделитель + 4 отопительных контура + ГВС	12
	Котёл + гидр.разделитель + 4 отопительных контура + 2 ГВС	13
	Каскад + гидр.разделитель + 4 отопительных контура + ГВС	15
	Каскад + гидр.разделитель + 4 отопительных контура + ГВС	17
Система управления 5313	Котёл + 1 отопительный контур + ГВС	23
	Котёл + гидр.разделитель + 2 отопительных контура + ГВС	24
	Котёл + гидр.разделитель + 3 отопительных контура + ГВС	25
	Котёл + гидр.разделитель + 4 отопительных контура + ГВС	26
	Котёл + гидр.разделитель + 4 отопительных контура + 2 ГВС	27
	Котёл + гидр.разделитель + 5 отопительных контуров и более	29
	Каскад + гидр.разделитель + 4 отопительных контура + 2 ГВС	31

Общие данные

Котёл Buderus Logamax plus GB162



Комплект поставки:

- [1] Газовый конденсационный котёл
- [2] Подвесная планка
- [3] Техническая документация
- [4] Конденсатный сифон
- [5] Вилка подключения к электросети (если не подсоединена к проводу)
- [6] Шланг для слива конденсата
- [7] Винт, шайба, дюбель (2 ×)
- [8] Резьбовое соединение с уплотнением (2 ×)
- [9] Фиксатор провода (6 ×)

Описание

- Модельный ряд котла Logamax plus GB162 представлен модификациями на 70, 85, 100 кВт
- КПД до 110%
- Кислотоустойчивый теплообменник
- Диапазон плавного изменения мощности 21-100%
- Предварительное смешивание в керамической горелке плоского пламени с низкими эмиссиями вредных веществ
- Возможно комбинирование котла с отдельными баками-водонагревателями
- Котлы могут быть смонтированы каскадом (до 16 шт.). Каскад из четырех котлов с номинальной теплопроизводительностью 400 кВт занимает всего один квадратный метр площади
- Возможно расширение функциональности за счет применения модулей автоматики
- Благодаря системе «FLOW plus», котлу GB162 не требуется минимально допустимый поток воды
- Все внутренние части котла легко доступны с фронтальной части котла, и достаточно только открыть дверцу, чтобы до них добраться

Система управления EMS plus

Общие данные

Пульт управления RC310



Артикул 773811127 \ 773811128

(черный \ белый)

Комплект поставки:



- Блок управления Logamatic RC310 со встроенным датчиком температуры в помещении
- Настенный кронштейн, монтажные материалы
- Техническая документация
- Датчик уличной температуры

Описание

- Пульт управления для системы регулирования Logamatic EMS plus и всех котлов, оснащенных EMS
- Усовершенствованное сенсорное управление
- Возможность регулирования каскадом в сочетании с модулем MC400
- 2 настраиваемые временные программы для каждого отопительного контура
- Регулирование мощности в зависимости от температуры в помещении или регулирование температуры прямой линии
- Регулирование температуры прямой линии в зависимости от наружной температуры
- Температура подачи до 90°
- Управление отопительным контуром со смесителем или без смесителя (в сочетании с модулем смесителя MM100 на каждый отопительный контур – максимум 4 контура)
- Управление 2-мя баками-водонагревателями горячей воды (требуется отдельный модуль MM100)




Общие данные

Дистанционное регулирование температуры

Регулятор	Функционал	Фото	Артикул
RC100	<ul style="list-style-type: none">• Дистанционное регулирование температуры. Используется в помещении дополнительно к RC310• Регулятор, работающий по комнатной температуре для отопительных систем с отопительным контуром без смесителя по одному на каждый отопительный контур (максимум 4)• LCD-дисплей для отображения комнатной температуры Комплект поставки: RC100 (EMS&OT), монтажный комплект, документация		7738111011
RC200	<ul style="list-style-type: none">• Управление отопительным контуром без смесителя (имеется на котле) или отопительным контуром со смесителем (в сочетании с модулем смесителя MM100)• 1 настраиваемая временная программа• Регулирование мощности в зависимости от температуры в помещении Комплект поставки: RC 200, цоколь для установки на стену, монтажный комплект, документация		7738110073

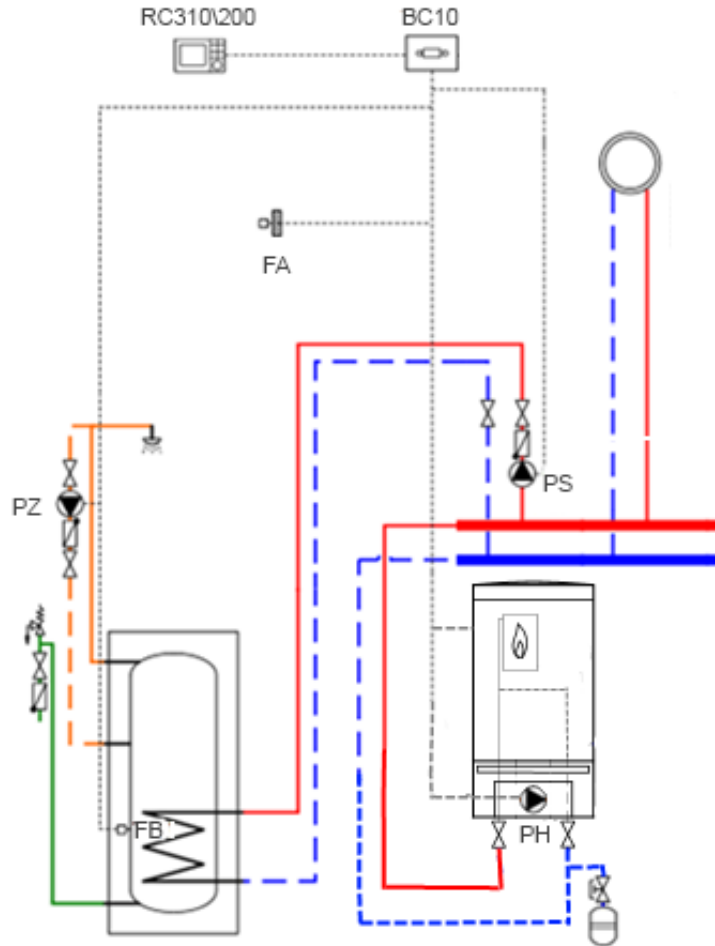
Общие данные

Модули расширения

Модуль	Функционал	Фото	Артикул
MM100	Смесительный модуль для расширения системы отопления. Управление насосом отопительного контура с или без смесителя. Комплект поставки: MM 100, переключатель для подключения к MC1, монтажный комплект датчика, пакет с фиксаторами провода		7738110139
MC400	Модуль для каскадов до 4 котлов, возможно использовать до 5 модулей в системе (16 котлов в каскаде). Входные сигналы: EMS 2, 0 - 10 В, вкл / выкл. Выходной сигнал: 0 – 10 В, EMS 2. Интегрированная индикация неисправности, подключение наружного датчика. Необходимо доукомплектовать датчиком FV/FZ Комплект поставки: MC 400, крепежные материалы, документация		7738111003
KM200	Для управления и дистанционного контроля отопительной установки через iPhone, iPad или устройства с Android. Комплект поставки: KM 200, блок питания (провод 2 м.), провод LAN CAT 5 (длина 2 м.), крепежный материал, документация		8718584845

Котёл Logamax plus GB162 + 1 прямой контур + ГВС

Система управления EMS plus

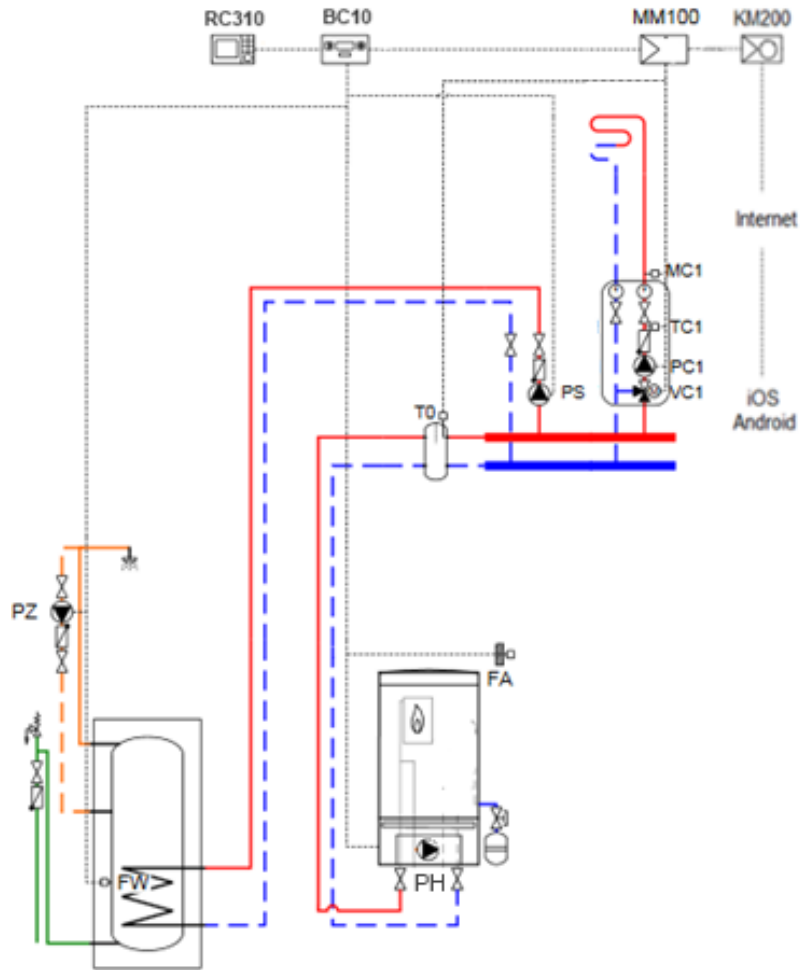


№	Наименование	Кол-во	Артикул
1	Котёл Logamax plus GB162 – ___ кВт	1 шт.	xxxxxxxxxx
2	Группа подключения насоса	1 шт.	7736700103
3	Регулятор RC200 \ RC310*	1 шт.	7738110073 \ 7738111128
4	Датчик наружной температуры FA	1 шт.	05991374
5	Комплект датчика температуры бака-в/н NTC RD 6,0 10K 3000	1 шт.	7735502288

* Датчик уличной температуры FA входит в комплект поставки RC310

Котёл Logamax plus GB162 + гидр.разделитель + 1 смесительный контур + ГВС

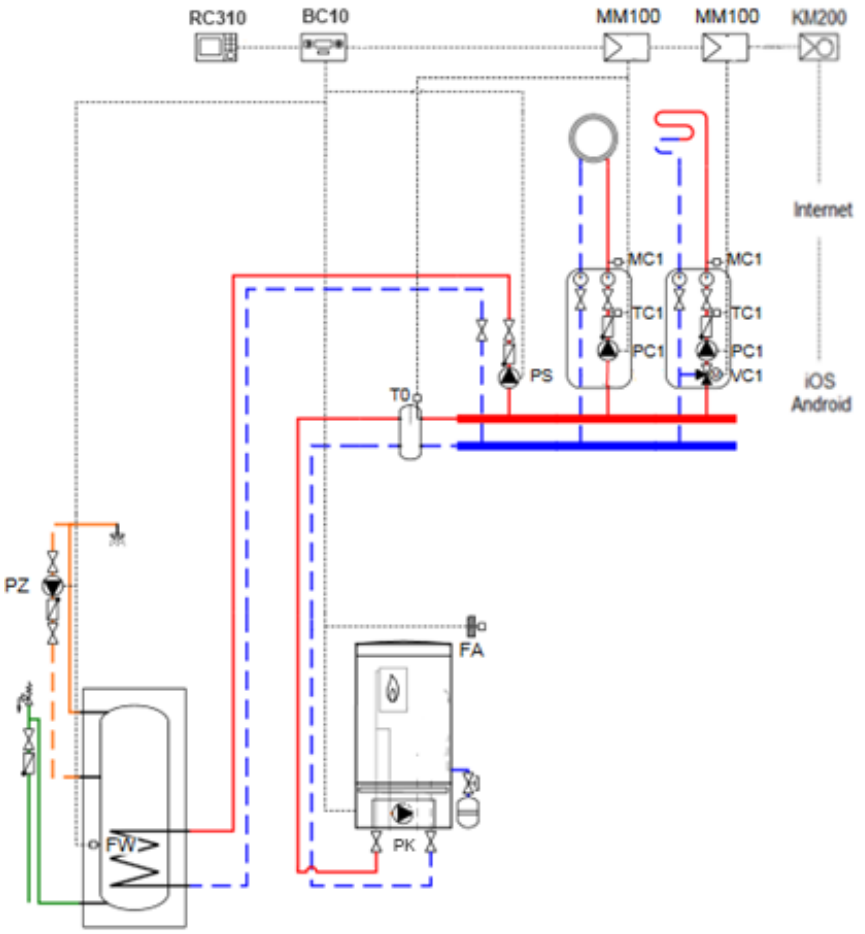
Система управления EMS plus



№	Наименование	Кол-во	Артикул
1	Котёл Logamax plus GB162 – __ кВт	1 шт.	xxxxxxxxxx
2	Группа подключения насоса	1 шт.	7736700103
3	Пульт управления RC310*	1 шт.	7738111128
4	Модуль MM100-C	1 шт.	7738110139
5	Комплект датчика FV/FZ	1 шт.	05991376
6	Модуль Logamatic web KM200	1 шт.	8718584845
7	Комплект датчика температуры бака-в/н NTC RD 6,0 10K 3000	1 шт.	7735502288

* Датчик уличной температуры FA входит в комплект поставки RC310

Котёл Logamax plus GB162 + гидр.разделитель + 2 отопительных контура + ГВС Система управления EMS plus



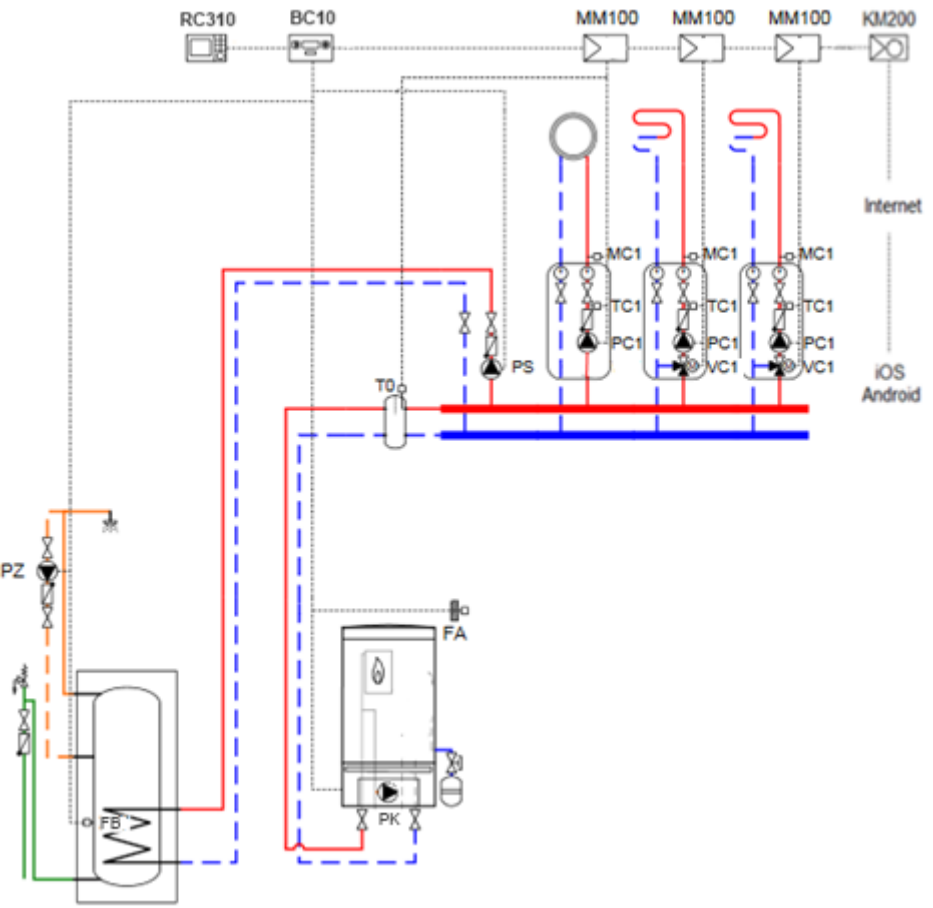
№	Наименование	Кол-во	Артикул
1	Котёл Logamax plus GB162 – ___ кВт	1 шт.	xxxxxxxxxx
2	Группа подключения насоса	1 шт.	7736700103
3	Пульт управления RC310*	1 шт.	7738111128
4	Модуль MM100-C	2 шт.	7738110139
5	Комплект датчика FV/FZ	1 шт.	05991376
6	Модуль Logamatic web KM200	1 шт.	8718584845
7	Комплект датчика температуры бака-в/н NTC RD 6,0 10K 3000	1 шт.	7735502288

* Датчик уличной температуры FA входит в комплект поставки RC310



Котёл Logamax plus GB162 + гидр.разделитель + 3 отопительных контура + ГВС

Система управления EMS plus

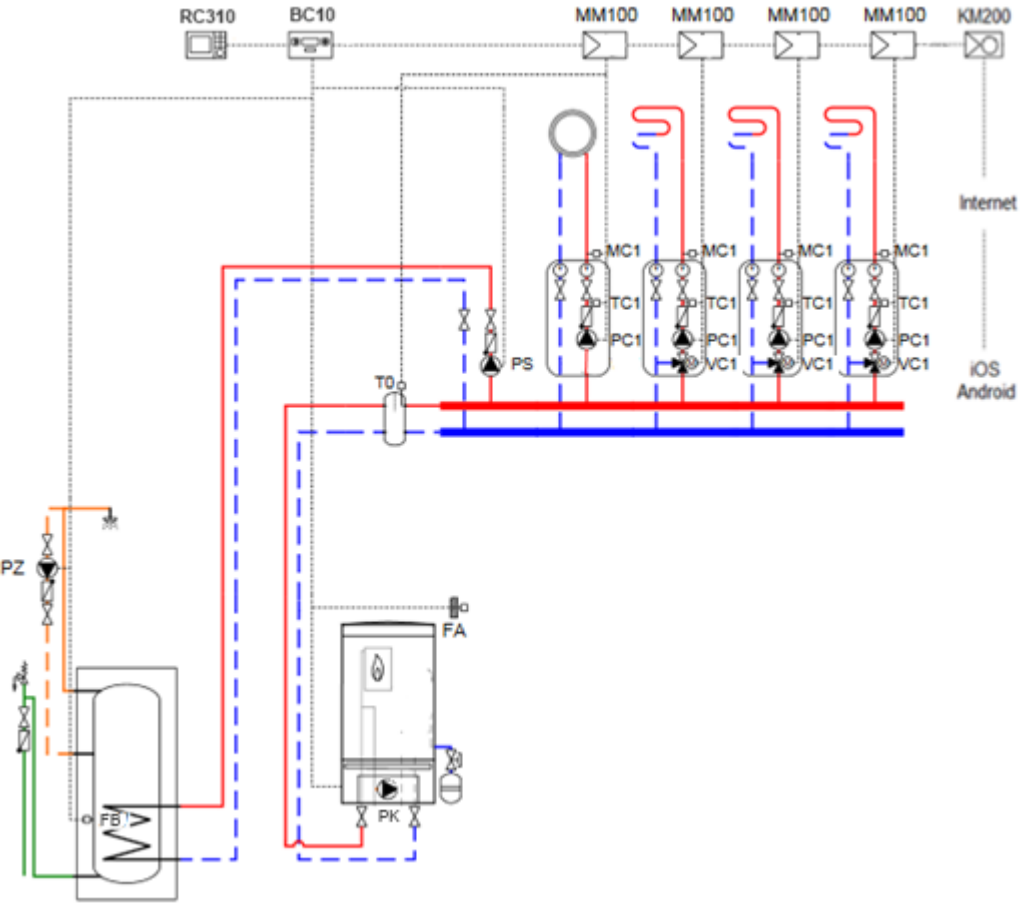


№	Наименование	Кол-во	Артикул
1	Котёл Logamax plus GB162 – ___ кВт	1 шт.	xxxxxxxxxx
2	Группа подключения насоса	1 шт.	7736700103
3	Пульт управления RC310*	1 шт.	7738111128
4	Модуль MM100-C	3 шт.	7738110139
5	Комплект датчика FV/FZ	1 шт.	05991376
6	Модуль Logamatic web KM200	1 шт.	8718584845
7	Комплект датчика температуры бака-в/н NTC RD 6,0 10K 3000	1 шт.	7735502288

* Датчик уличной температуры FA входит в комплект поставки RC310



Котёл Logamax plus GB162 + гидр.разделитель + 4 отопительных контура + ГВС Система управления EMS plus



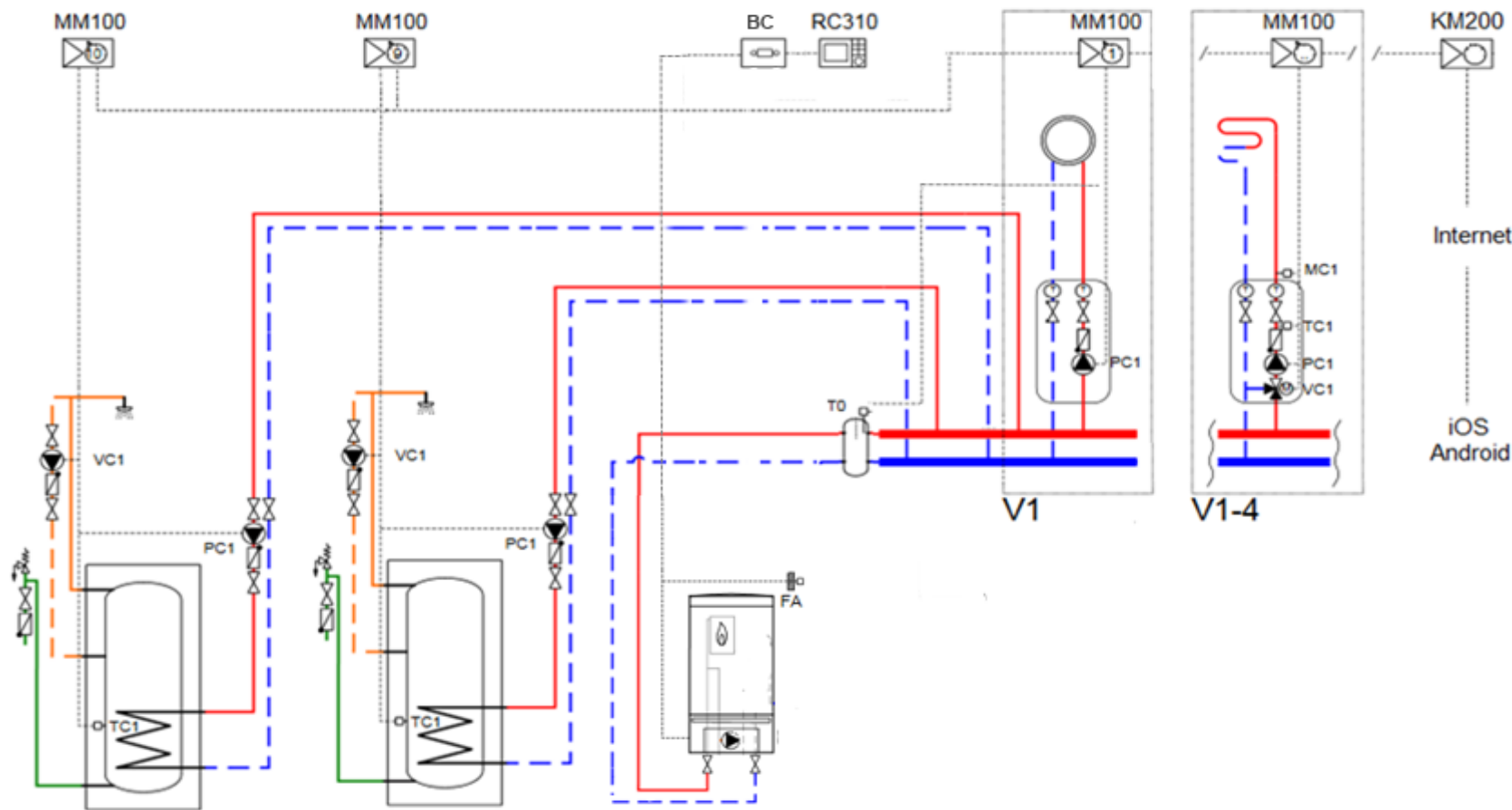
№	Наименование	Кол-во	Артикул
1	Котёл Logamax plus GB162 – __ кВт	1 шт.	xxxxxxxxxx
2	Группа подключения насоса	1 шт.	7736700103
3	Пульт управления RC310*	1 шт.	7738111128
4	Модуль MM100-C	4 шт.	7738110139
5	Комплект датчика FV/FZ	1 шт.	05991376
6	Модуль Logamatic web KM200	1 шт.	8718584845
7	Комплект датчика температуры бака-в/н NTC RD 6,0 10K 3000	1 шт.	7735502288

* Датчик уличной температуры FA входит в комплект поставки RC310



Котёл Logamax plus GB162 + гидр.разделитель + 4 отопительных контура + 2 ГВС

Система управления EMS plus



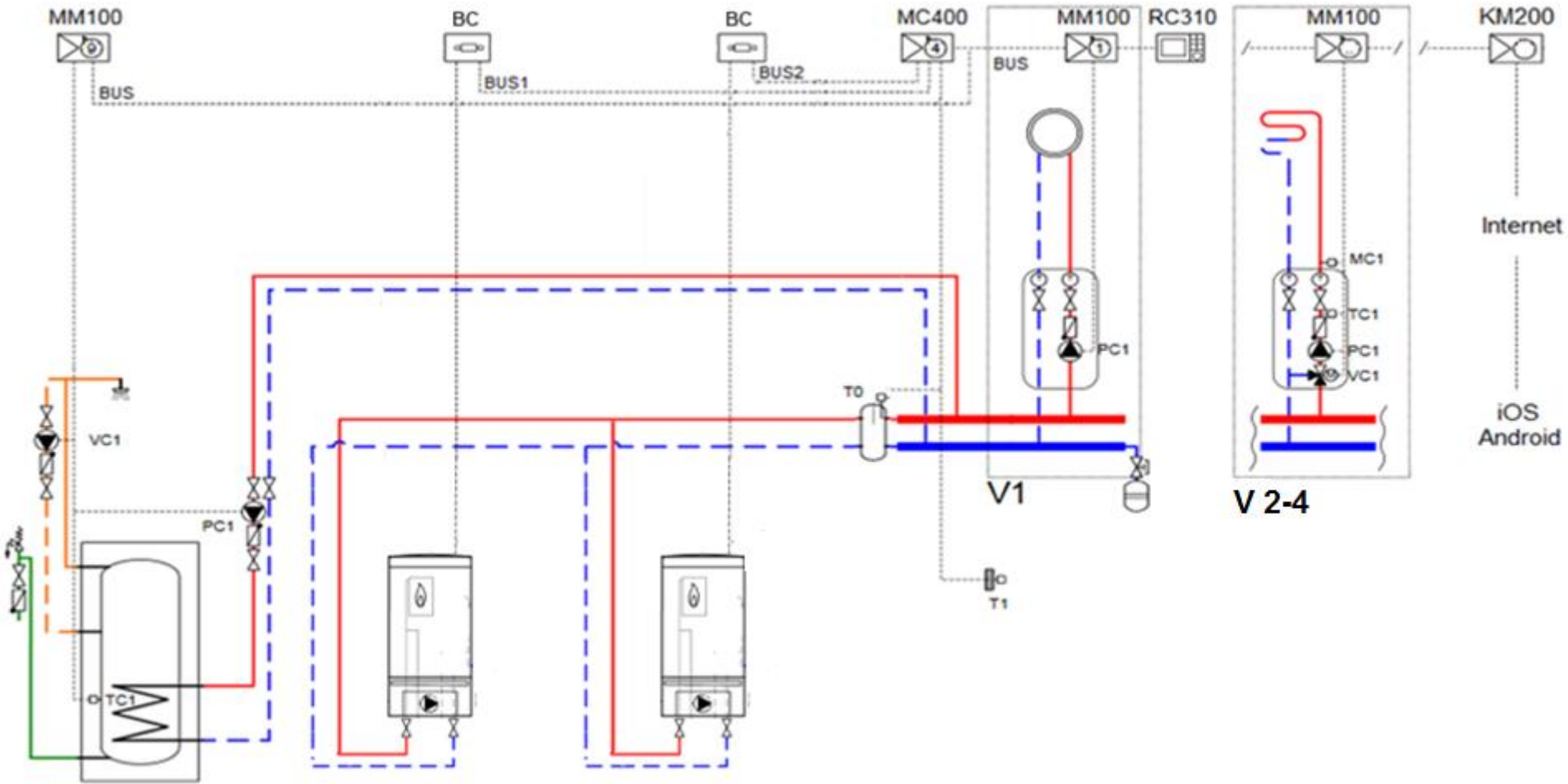
Котёл Logamax plus GB162 + гидр.разделитель + 4 отопительных контура + 2 ГВС

Система управления EMS plus

№	Наименование	Кол-во	Артикул
1	Котёл Logamax plus GB162 – __ кВт	1 шт.	xxxxxxxxxx
2	Пульт управления RC310*	1 шт.	7738111127
3	Модуль MM100-C	6 шт.	7738110139
4	Модуль Logamatic web KM200	1 шт.	8718584845
5	Комплект датчика FV/FZ	1 шт.	05991376

* Датчик уличной температуры FA входит в комплект поставки RC310

Каскад Logamax plus GB162 + 4 отопительных контура + ГВС Система управления EMS plus



Каскад Logamax plus GB162 + гидр.разделитель + 4 отопительных контура + ГВС

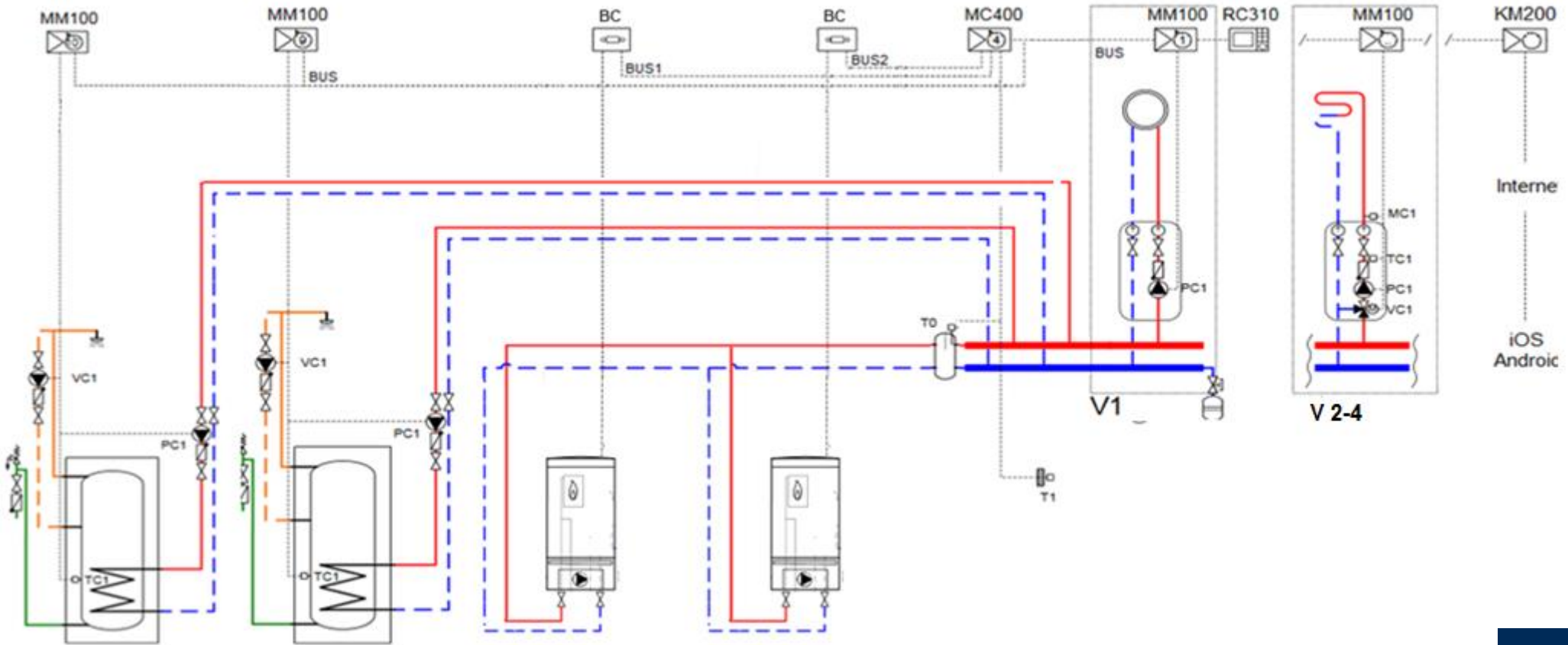
Система управления EMS plus

№	Наименование	Кол-во	Артикул
1	Котёл Logamax plus GB162 – __ кВт	2 шт.	xxxxxxxxxx
2	Пульт управления RC310*	1 шт.	7738111128
3	Модуль MM100-C	5 шт.	7738110139
4	Модуль MC400	1 шт.	7738111003
5	Комплект датчика FV/FZ	1 шт.	05991376
6	Модуль Logamatic web KM200	1 шт.	8718584845

* Датчик уличной температуры FA входит в комплект поставки RC310

Каскад Logamax plus GB162 + гидр.разделитель + 4 отопительных контура + 2 ГВС

Система управления EMS plus



Каскад Logamax plus GB162 + гидр.разделитель + 4 отопительных контура + ГВС

Система управления EMS plus

№	Наименование	Кол-во	Артикул
1	Котёл Logamax plus GB162 – __ кВт	2 шт.	xxxxxxxxxx
2	Пульт управления RC310*	1 шт.	7738111128
3	Модуль MM100-C	6 шт.	7738110139
4	Модуль MC400	1 шт.	7738111003
5	Комплект датчика FV/FZ	1 шт.	05991376
6	Модуль Logamatic web KM200	1 шт.	8718584845

* Датчик уличной температуры FA входит в комплект поставки RC310

Система управления Logamatic 5000

Общие данные

Logamatic 5313



Артикул 7736602047

Комплект поставки:

- Автоматика Logamatic 5313
- Модуль ВСТ 531 с ЖК экраном
- Уличный датчик FA
- Датчик FV/FZ
- Документация
- Диск с Open Source Software
- Комплект зажимов для проводов
- Кабель питания автомата горения Safe
- Кабель для цифрового обмена к Safe

Описание

- Модульный цифровой контроллер для котельных установок
- Возможность дополнительного расширения с помощью функциональных модулей, благодаря 4 свободным разъемам для модулей
- Возможно расширение до 16 автоматик в одной системе, т.о. максимальное количество управляемых **контуров до 160 шт**
- Качественный и надежный сенсорный дисплей 7" высокого разрешения для параметризации, считывания и индикации всех данных контроллера
- Максимально простое и интуитивное управление, индикация посредством визуализации гидравлических контуров – как управление смартфоном
- Встроенный разъем Ethernet для функции IP inside, включая контроль и управление системы. Параметризация важных для управления значений (базовые функции)
- Разъем USB для параметризации, сохранения параметров установки, обновления версии программного обеспечения
- Возможна запись данных автоматики SD-карту

Базовые функциональные возможности

- Управление горелкой через прямую связь по шине с цифровым автоматом горения SAFe или через разъем EMS
- Управление отопительным контуром с/без исполнительного механизма с возможностью подключения дистанционного управления
- Управление насосом контура ГВС и циркуляционным насосом
- Режим «отпуск» со свободно выбираемой функция понижения температуры
- Переключение «летнее/зимнее время»

Общие данные

Модули расширения

Модуль	Функционал	Артикул
FM-MM	Управление отопительной установкой с двумя отопительными контурами с/без исполнительного механизма Комплект поставки: FM-MM, датчик FV/FZ, крепёжный материал для датчика, документация	8718598828
FM-MW	Управление отопительным контуром и контуром ГВС Комплект поставки: FM-MW, датчик AS1, крепёжный материал для датчика, документация	8718598831
FM-CM	Подключение в каскад до 4 теплогенераторов Комплект поставки: FM-CM, датчик FV/FZ, теплопроводная паста, крепёжный материал для накладного датчика, документация	7736602088
FM-SI	Подключение внешних предохранительных устройств Комплект поставки: FM-SI, четыре рыжие фишки SI, удлинитель питающего следующий модуль кабеля, документация	8718598835
FM-AM	Подключение одного альтернативного теплогенератора к отопительной установке Комплект поставки: FM-AM, 2 датчика температуры 6 мм, 2 накладных датчика (Ø 9 мм), крепёжный материал для накладного датчика, документация	7736602069

Общие данные

Дистанционное управление BFCU



Артикул 30002256

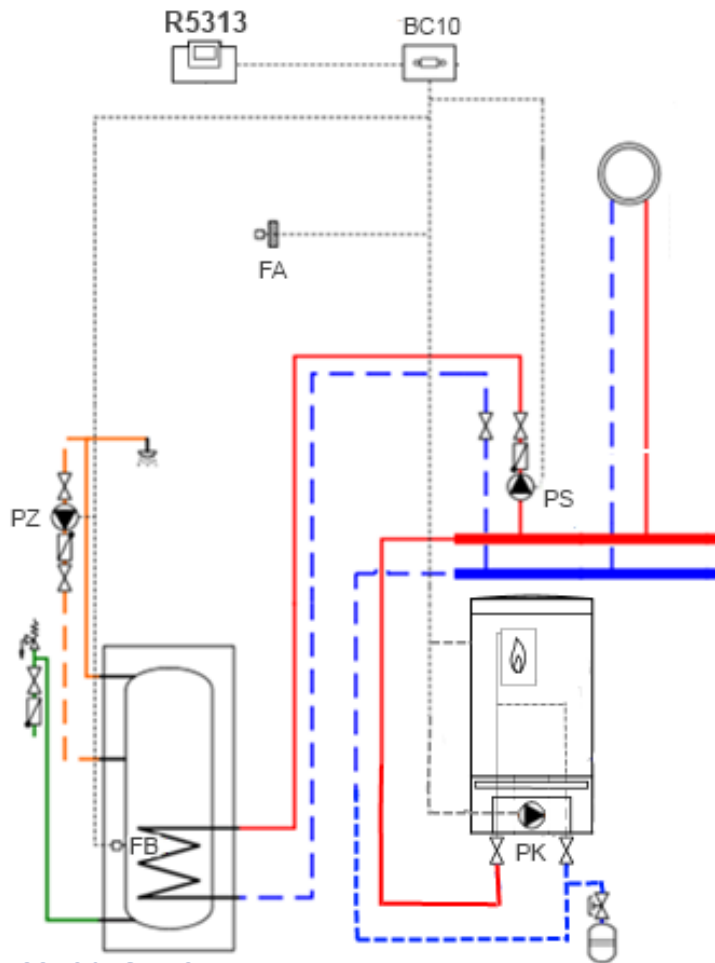
Описание

Дистанционное управление для отдельного управления отопительным контуром из помещения со следующими функциями:

- Ввод задаваемых параметров, изменение заданной температуры в помещении
- Переключатели для «Автоматического режима», «Постоянного отопления», «Постоянного режима с пониженной температурой»
- Контроль комнатной температуры в ночном режиме (с пониженной температурой). С помощью датчика можно контролировать ночью комнатную температуру (в режиме с пониженной температурой и при регулировании по комнатной температуре)
- Функция комнатного регулятора: при задании отопительной системы как «Комнатный регулятор» управление параметрами определенного отопительного контура может происходить только в зависимости от комнатной температуры, т.е. независимо от наружной температуры
- Возможно подключение внешнего датчика комнатной температуры
- Дополнительный светодиод показывает работу контура в летнем режиме
- Все светодиоды мигают при возникновении каких-либо неисправностей
- **Для одного отопительного контура – одно дистанционное управление**

Котёл Logamax plus GB162 + 1 отопительный контур + ГВС

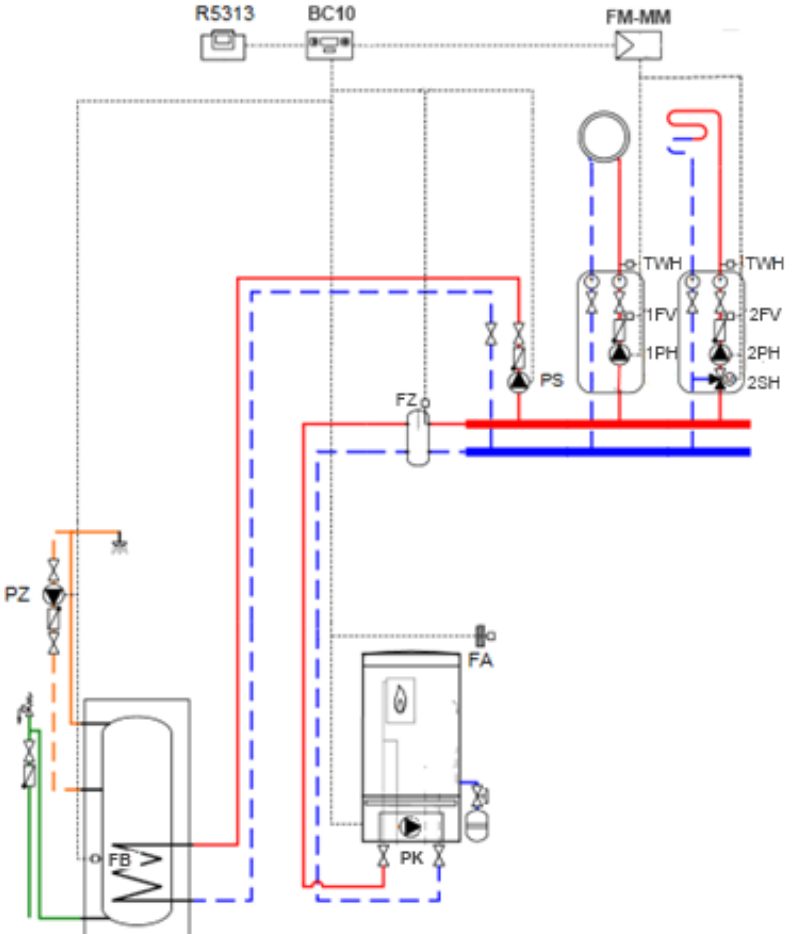
Система управления 5313



№	Наименование	Кол-во	Артикул
1	Котёл Logamax plus GB162 – ___ кВт	1 шт.	xxxxxxxxxx
2	Группа подключения насоса	1 шт.	7736700103
3	Система управления Logamatic R5313	1 шт.	7736602047
4	Комплект датчика температуры бака-в/н NTC RD 6,0 10K 3000	1 шт.	7735502288

* Датчик уличной температуры FA входит в комплект поставки R5313

Котёл Logamax plus GB162 + гидр.разделитель + 2 отопительных контура + ГВС Система управления 5313



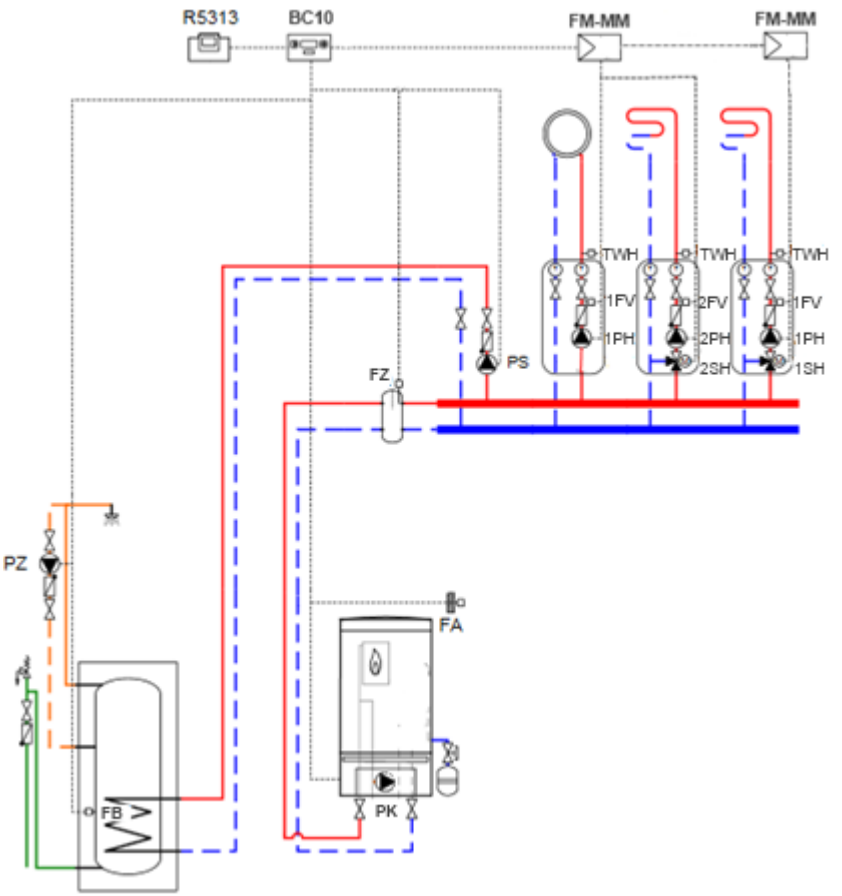
№	Наименование	Кол-во	Артикул
1	Котёл Logamax plus GB162 – ___ кВт	1 шт.	xxxxxxxxxx
2	Группа подключения насоса	1 шт.	7736700103
3	Система управления Logamatic R5313	1 шт.	7736602047
4	Модуль FM-MM	1 шт.	8718598828
5	Комплект датчика FV/FZ	1 шт.	05991376
6	Комплект датчика температуры бака-в/н NTC RD 6,0 10K 3000	1 шт.	7735502288

* Датчик уличной температуры FA входит в комплект поставки R5313

[назад к содержанию](#)



Котёл Logamax plus GB162 + гидр.разделитель + 3 отопительных контура + ГВС Система управления 5313

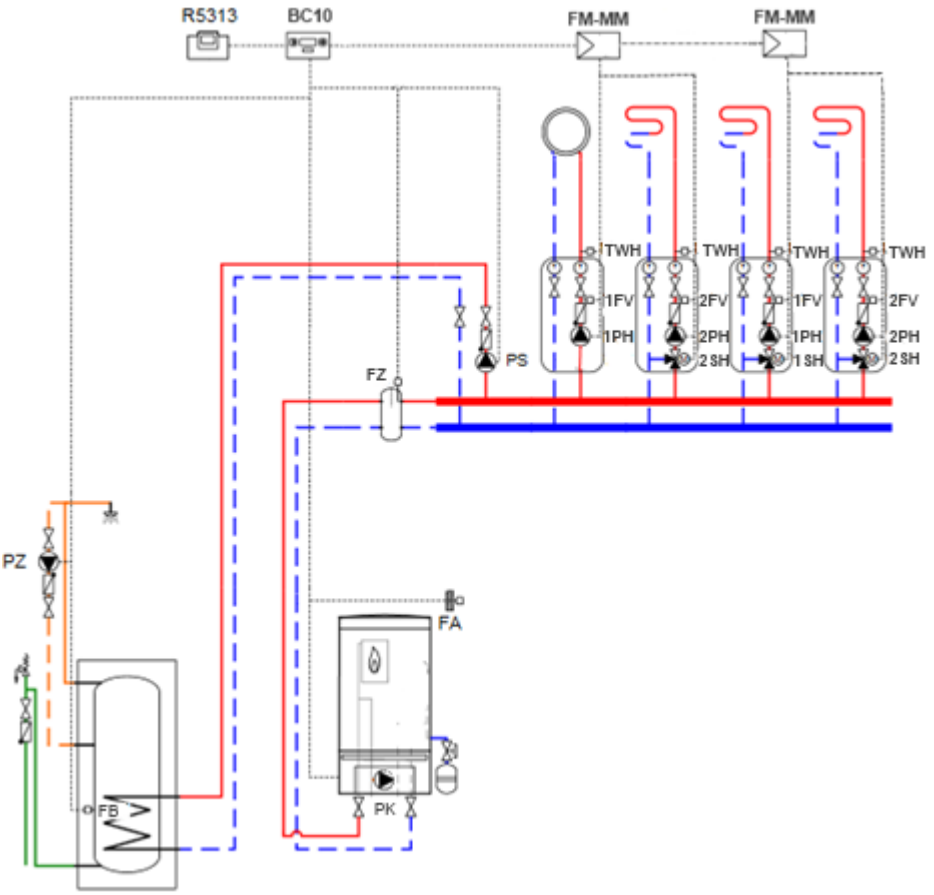


№	Наименование	Кол-во	Артикул
1	Котёл Logamax plus GB162 – ___ кВт	1 шт.	xxxxxxxxxx
2	Группа подключения насоса	1 шт.	7736700103
3	Система управления Logamatic R5313	1 шт.	7736602047
4	Модуль FM-MM	2 шт.	8718598828
5	Комплект датчика FV/FZ	1 шт.	05991376
6	Комплект датчика температуры бака-в/н NTC RD 6,0 10K 3000	1 шт.	7735502288

* Датчик уличной температуры FA входит в комплект поставки R5313



Котёл Logamax plus GB162 + гидр.разделитель + 4 отопительных контура + ГВС Система управления 5313



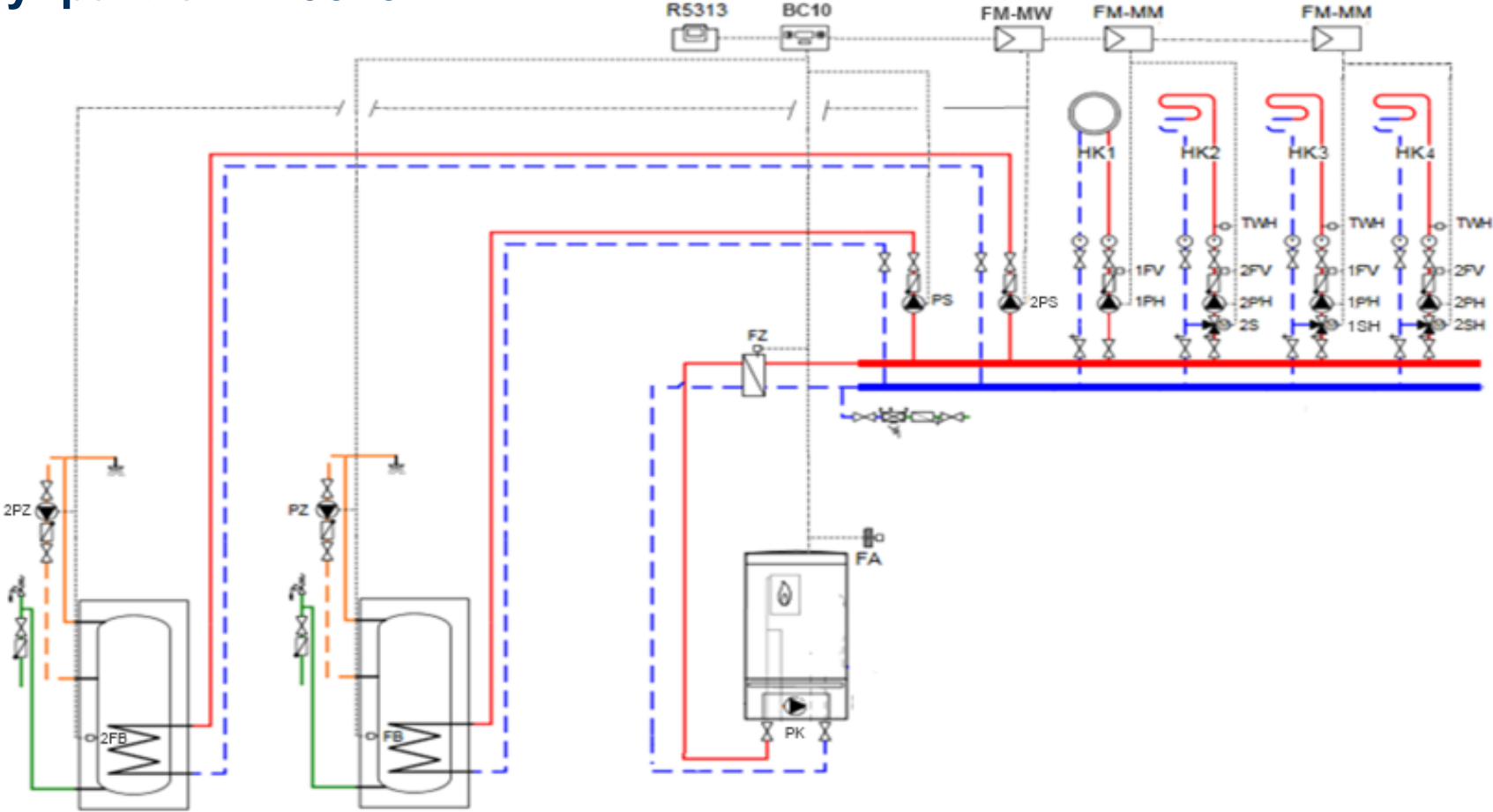
№	Наименование	Кол-во	Артикул
1	Котёл Logamax plus GB162 – __ кВт	1 шт.	xxxxxxxxxx
2	Группа подключения насоса	1 шт.	7736700103
3	Система управления Logamatic R5313	1 шт.	7736602047
4	Модуль FM-MM	2 шт.	8718598828
5	Комплект датчика FV/FZ	2 шт.	05991376
6	Комплект датчика температуры бака-в/н NTC RD 6,0 10K 3000	1 шт.	7735502288

* Датчик уличной температуры FA входит в комплект поставки R5313



Котёл Logamax plus GB162 + гидр.разделитель + 4 отопительных контура + 2 ГВС

Система управления 5313



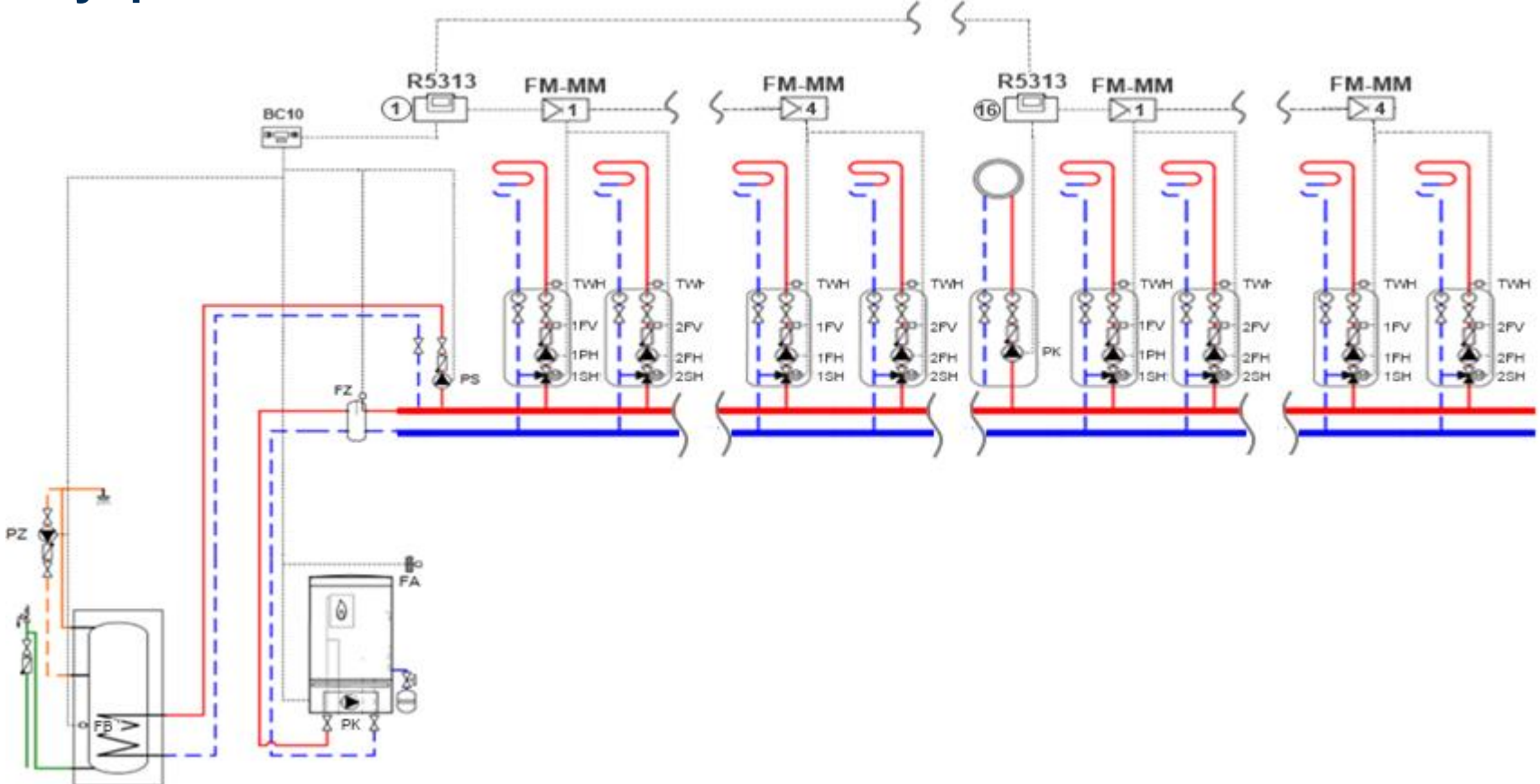
Котёл Logamax plus GB162 + гидр.разделитель + 4 отопительных контура + 2 ГВС

Система управления 5313

№	Наименование	Кол-во	Артикул
1	Котёл Logamax plus GB162 – __ кВт	1 шт.	xxxxxxxxxx
2	Система управления Logamatic R5313	1 шт.	7736602047
3	Модуль FM-MM	2 шт.	8718598828
4	Модуль FM-MW	1 шт.	8718598831
5	Комплект датчика FV/FZ	2 шт.	05991376
6	Комплект датчика температуры бака-в/н NTC RD 6,0 10K 3000	1 шт.	7735502288

* Датчик уличной температуры FA входит в комплект поставки R5313

Котёл Logamax plus GB162 + гидр.разделитель + 5 отопительных контуров и более (до 160 контуров) Система управления 5313



[назад к содержанию](#)



Котёл Logamax plus GB162 + 5 отопительных контуров и более (до 160 контуров)

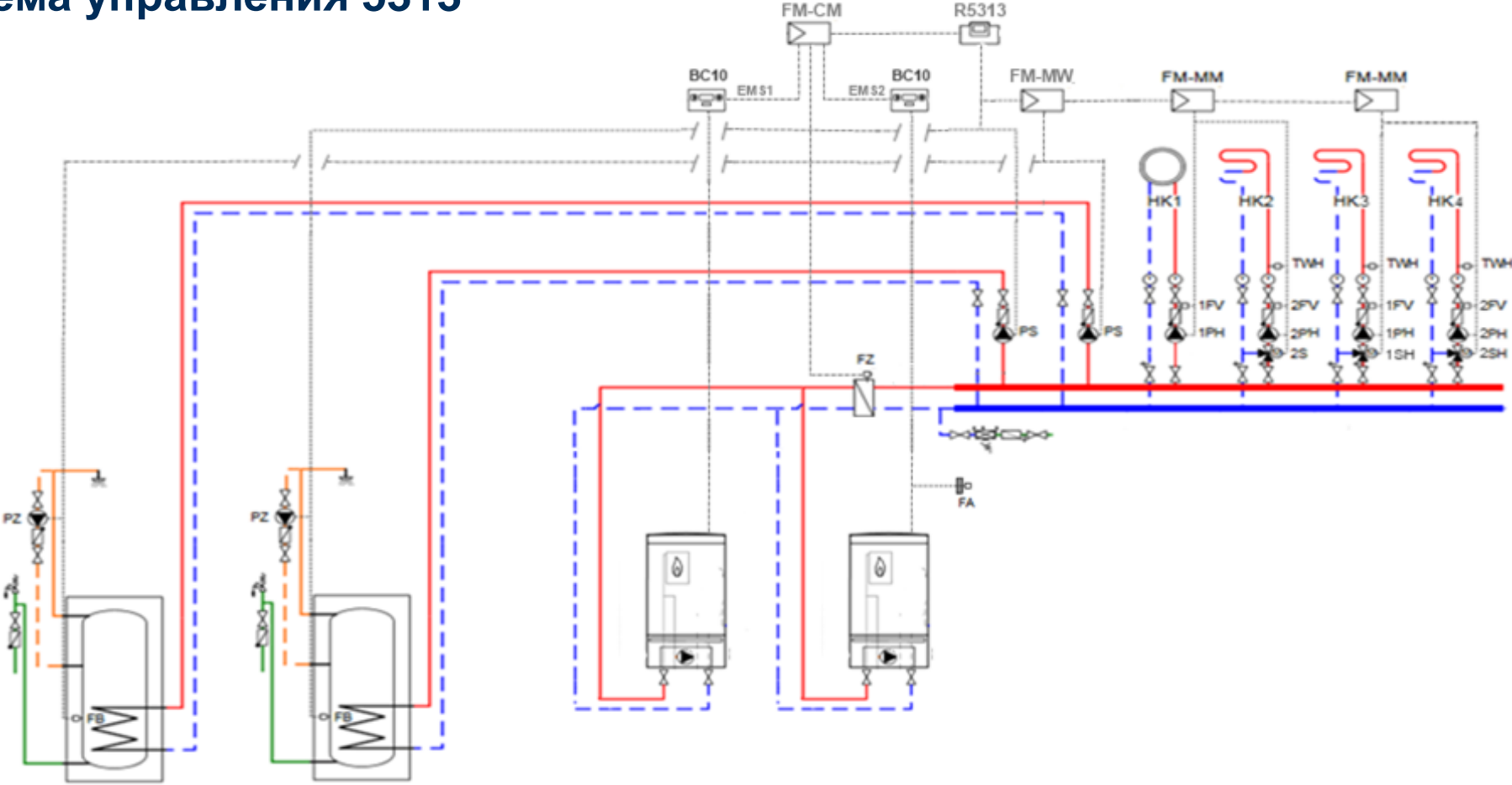
Система управления 5313

№	Наименование	Кол-во	Артикул
1	Котёл Logamax plus GB162 – __ кВт	1 шт.	xxxxxxxxxxx
2	Группа подключения насоса	1 шт.	7736700103
3	Система управления Logamatic R5313	XX шт.	7736602047
4	Модуль FM-MM	XX шт.	8718598828
5	Комплект датчика FV/FZ	XX шт.	05991376
6	Комплект датчика температуры бака-в/н NTC RD 6,0 10K 3000	XX шт.	7735502288

* Датчик уличной температуры FA входит в комплект поставки R5313

Каскад Logamax plus GB162 + гидр.разделитель + 4 отопительных контура + 2 ГВС

Система управления 5313



Каскад Logamax plus GB162 + 4 отопительных контура + 2 ГВС

Система управления 5313

№	Наименование	Кол-во	Артикул
1	Котёл Logamax plus GB162 – __ кВт	2 шт.	xxxxxxxxxx
2	Система управления Logamatic R5313	1 шт.	7736602047
3	Модуль FM-CM	1 шт.	7736602088
4	Модуль FM-MM	2 шт.	8718598828
5	Модуль FM-MW	1 шт.	8718598831
6	Комплект датчика FV/FZ	2 шт.	05991376
7	Комплект датчика температуры бака-в/н NTC RD 6,0 10K 3000	1 шт.	7735502288

* Датчик уличной температуры FA входит в комплект поставки R5313