

Logamax plus GB162-80/100

Сервисный уровень

Внимательно прочитайте
перед монтажом

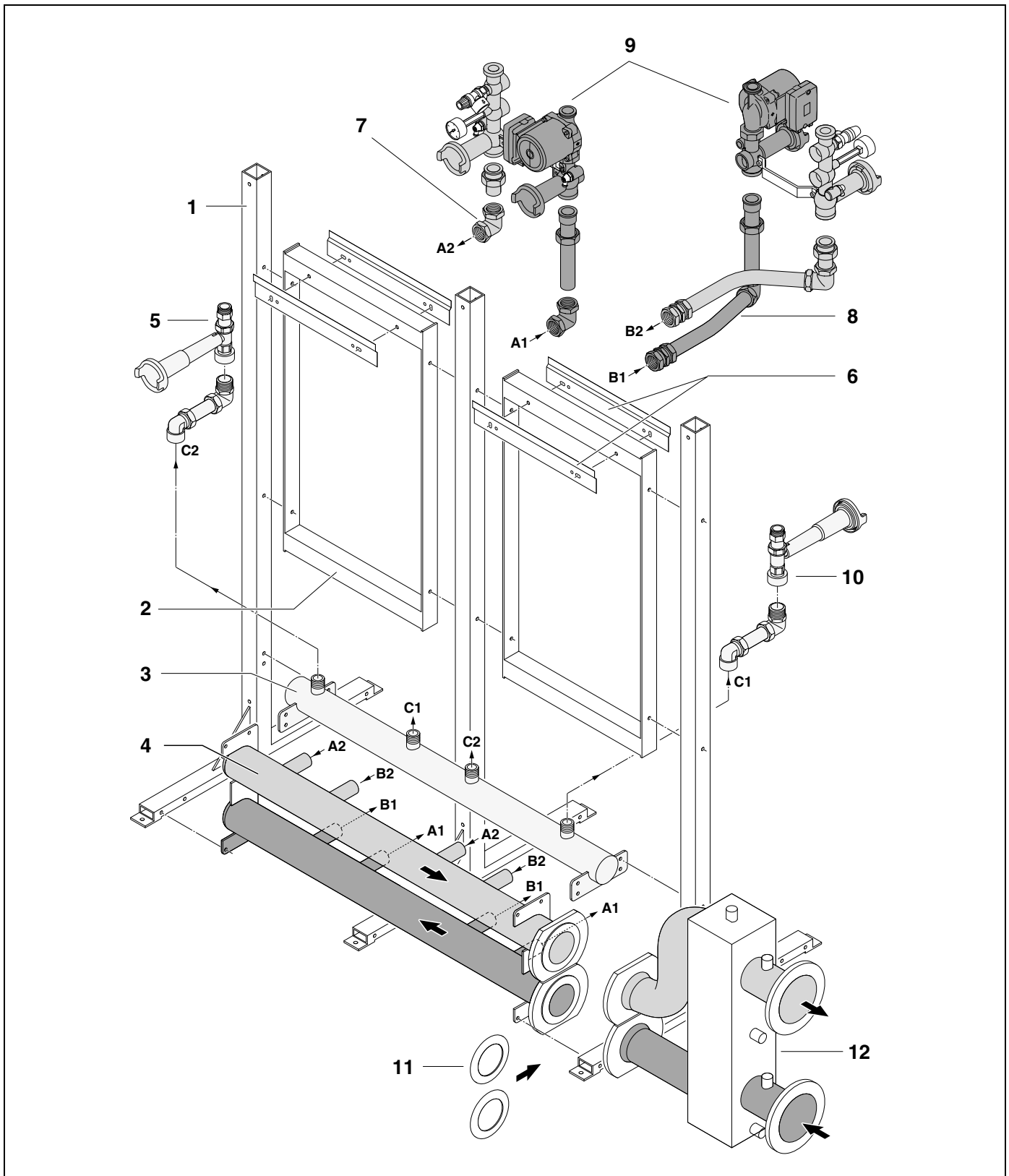


Рис. 1 Обзор Logamax plus GB162 Каскадная рама

Поз. 1: Стойка

Поз. 2: Промежуточная рама

Поз. 3: Главный газопровод

Поз. 4: Сборная линия

Поз. 5: Соединительный газопровод TL

Поз. 6: Подвесная скоба

Поз. 7: Соединительные трубопроводы котла TL

Поз. 8: Соединительные трубопроводы котла TR

Поз. 9: Присоединительная группа отопительного котла

Поз. 10: Соединительный газопровод TR

Поз. 11: Фланцевая прокладка

Поз. 12: Гидравлический разделитель

Содержание

1	Общие положения	4
----------	------------------------	----------

2	Объем поставки	5
----------	-----------------------	----------

3	Размеры	7
----------	----------------	----------

4	Монтаж каскадной рамы	9
4.1	Монтаж отопительного котла и группы подключения	10
4.2	Монтаж изоляции	11

1 Общие положения

В инструкции по монтажу каскадных систем с приборами Logatax plus GB162 приведена информация по правильному и эффективному монтажу.

Каскадная рама представляет собой модульную конструкцию и состоит из ряда стоек с промежуточными рамами. Во время монтажа они привинчиваются друг к другу. Благодаря небольшим габаритам отдельных элементов каскадной рамы монтаж не представляет особого труда и требует немного времени.

2 Объем поставки

Каскадная рама (рис. 1):

- Стойка
- Промежуточная рама
- Главный газопровод
- Сборная линия
- Комплект присоединительных трубопроводов котла
- Фланцевая прокладка
- Гидравлический разделитель
- Приварные фланцы
- Резиновые прокладки насоса
- Крепеж
- Инструкция по монтажу.

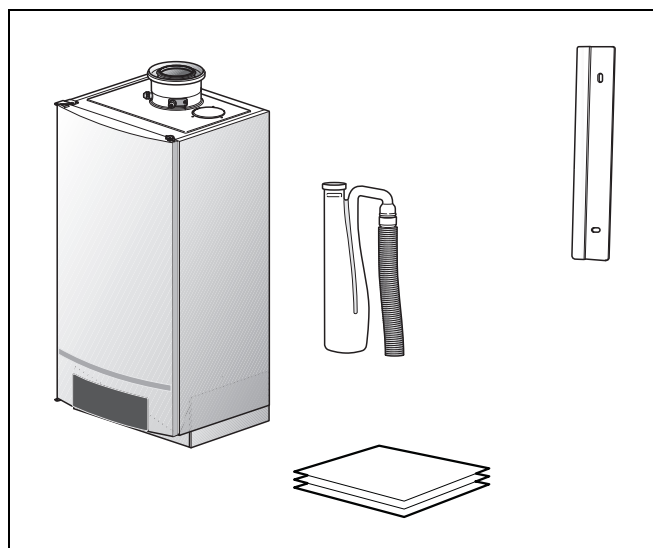


Рис. 2 Объем поставки отопительного котла

Отопительный котел (рис. 2): (заказать у поставщика)

- Подвесная скоба
- Отопительный котел
- Сифон
- Инструкция по установке.

Присоединительная группа (рис. 3): (заказать у поставщика)

- Присоединительная группа
- Инструкция по монтажу.

Присоединительная группа состоит из следующих элементов:

- Сервисные вентили
- Кран для наполнения и слива
- Кран подачи газа
- Выпуск
- Обратный клапан
- Насос
- Манометр.

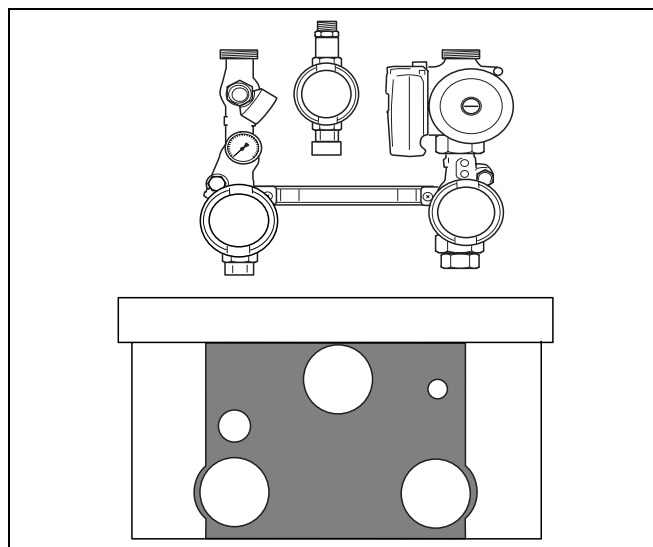


Рис. 3 Объем поставки группы подключения

Компания Buderus поставляет каскадные системы в двух вариантах исполнения TL и TR:

TL: линейная установка

Все отопительные котлы находятся на одной прямой линии, удобный вариант расположения в узком помещении, обеспечивающий обзорность.

TR: Установка "спиной к спине"

Отопительные котлы установлены по обеим сторонам монтажной рамы, "спиной к спине".

Данный вариант идеально подходит для компактного монтажа в прямоугольных помещениях.

В зависимости от требуемой мощности можно выбрать желаемый вариант исполнения (см. таблица 1).

Присоединительная группа отопительного котла

Присоединительная группа может использоваться как для Logamax plus GB162-80, так и для версии 100 кВт.

В состав группы подключения входит предохранительный сбросной клапан, обратный клапан, котловой насос и запорные вентили.

Гидравлический разделитель	Установка в линию (TL)	Установка "спиной к спине" (TR)
2½"	TL2, TL3	TR2
3"	TL4	TR3, TR4
4"	TL5, TL6, TL7, TL8	TR5, TR6, TR7, TR8

таб. 2 Гидравлический разделитель для каждой установки

Комплект отводов для открытого распределителя

Возможны несколько вариантов установки каскадной системы Logamax plus GB162 (рис. 4). Благодаря комплекту отводов гидравлический разделитель может быть смонтирован под прямым углом, а за счет прокладки газопровода и сборной линии в противоположных направлениях подключения могут быть выполнены независимо друг от друга.

Таким образом с левой стороны каскадной системы можно подключить газопровод, а с правой стороны смонтировать гидравлический разделитель.

Мощность приборов [кВт]	Каскадная система	Logamax plus GB162	
		80	100
80	Одиночная установка	1	–
100	Одиночная установка	–	1
160	TL2, TR2	2	–
180	TL2, TR2	1	1
200	TL2, TR2	–	2
240	TL3, TR3	3	–
260	TL3, TR3	2	1
280	TL3, TR3	1	2
300	TL3, TR3	–	3
340	TL4, TR4	3	1
360	TL4, TR4	2	2
380	TL4, TR4	1	3
400	TL4, TR4	–	4
440	TL5, TR5	3	2
460	TL5, TR5	2	3
480	TL5, TR5	1	4
500	TL5, TR5	–	5
520	TL6, TR6	4	2
540	TL6, TR6	3	3
560	TL6, TR6	2	4
580	TL6, TR6	1	5
600	TL6, TR6	–	6
620	TL7, TR7	4	3
640	TL7, TR7	3	4
660	TL7, TR7	2	5
680	TL7, TR7	1	6
700	TL7, TR7	–	7
720	TL8, TR8	4	4
740	TL8, TR8	3	5
760	TL8, TR8	2	6
780	TL8, TR8	1	7
800	TL8, TR8	–	8

таб. 1 Выбор каскадной системы

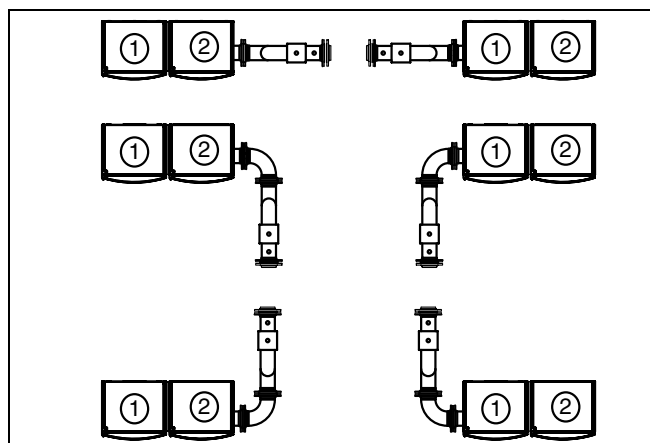


Рис. 4 Варианты установки каскадной системы

3 Размеры

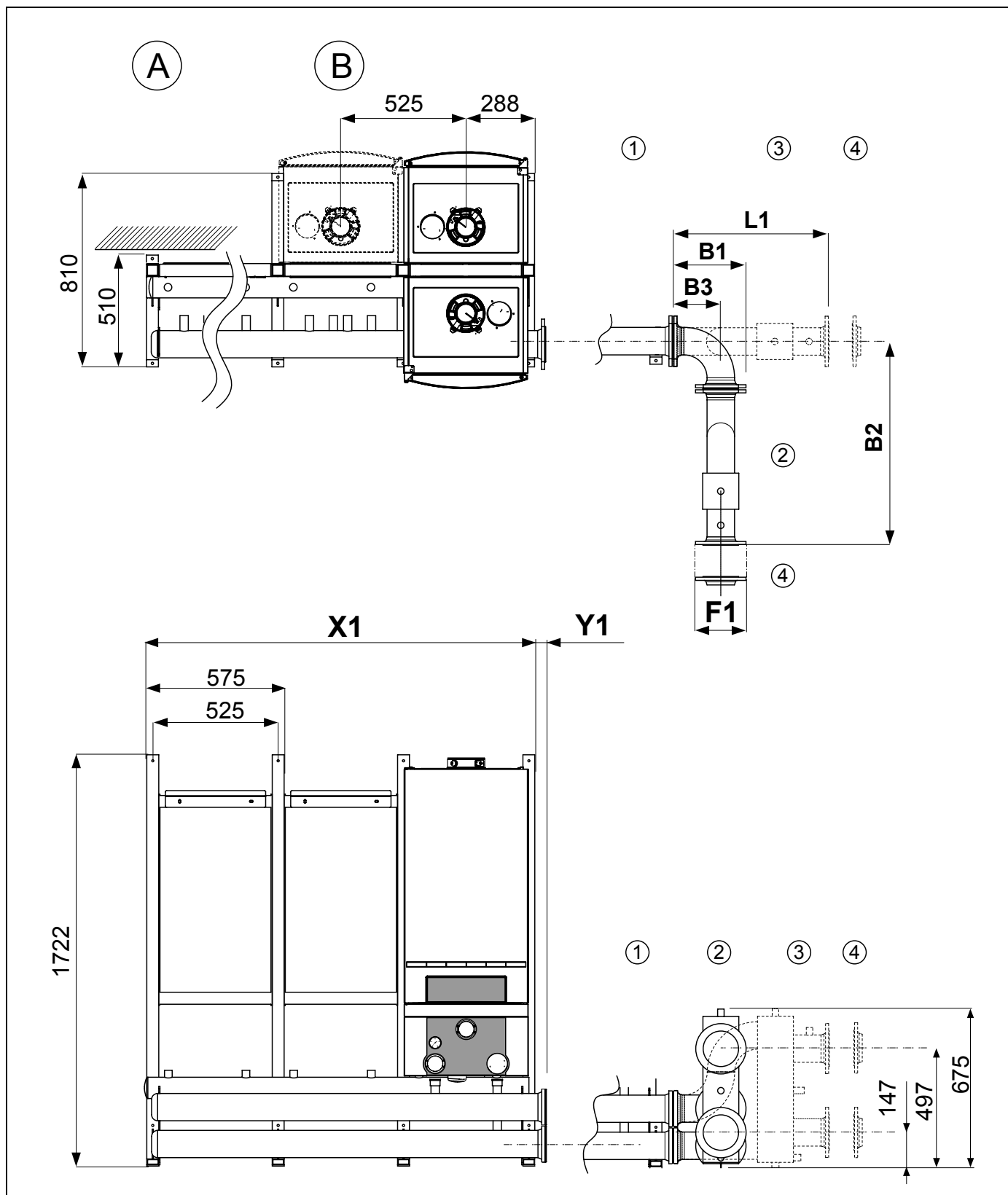


Рис. 5 Размеры каскадной системы 1

Поз. А: Линейная установка (TL)

Поз. В: Установка "спиной к спине" (TR)

Поз. 1: Сборная линия каскада

Поз. 2: Гидравлический разделитель с комплектом отводов

Поз. 3: Прямой гидравлический разделитель

Поз. 4: Приварной фланец, из комплекта поставки

Система	Длина (мм) X1 + Y1	Ширина (мм)
TL2	1100 + 38 = 1138	575
TL3	1625 + 38 = 1663	575
TL4	2150 + 42 = 2192	575
TL5	2675 + 45 = 2720	575
TL6	3200 + 45 = 3245	575
TL7	3725 + 45 = 3770	575
TL8	4250 + 45 = 4295	575

таб. 4 Линейная установка (TL)

Система	Длина (мм) X1 + Y1	Ширина (мм)
TR2	575 + 38 = 613	992
TR3, TR4	1100 + 42 = 1142	992
TR5, TR6	1625 + 45 = 1670	992
TR7, TR8	2150 + 45 = 2195	992

таб. 3 Установка "спиной к спине" (TR)



Внимание!!!

Допуск размеров составляет ± 5%.

Система	Гидравлический разделитель (дюйм)	Длина (мм)	B1 (мм)	B2 (мм)	B3 (мм)	L1 (мм)	F1 (размер фланца в мм)	
TL2, TL3, TR2	2½ "	прямо	488	-	-	-	488	Приварной фланец С2631 37.2 NW 65/76,1 PN6
		под прямым углом	213	213	621	133	-	
TL4, TR3, TR4	3 "	прямо	571	-	-	-	571	Приварной фланец С2631 37.2 NW 80/88,9 PN6
		под прямым углом	252	252	728	157	-	
TL5, TL6, TL7, TL8 TR5, TR6, TR7, TR8	4 "	прямо	651	-	-	-	651	Приварной фланец С2631 37,2 NW 100/114,3 PN6
		под прямым углом	313	313	849	198	-	

таб. 5 Размеры гидравлического разделителя

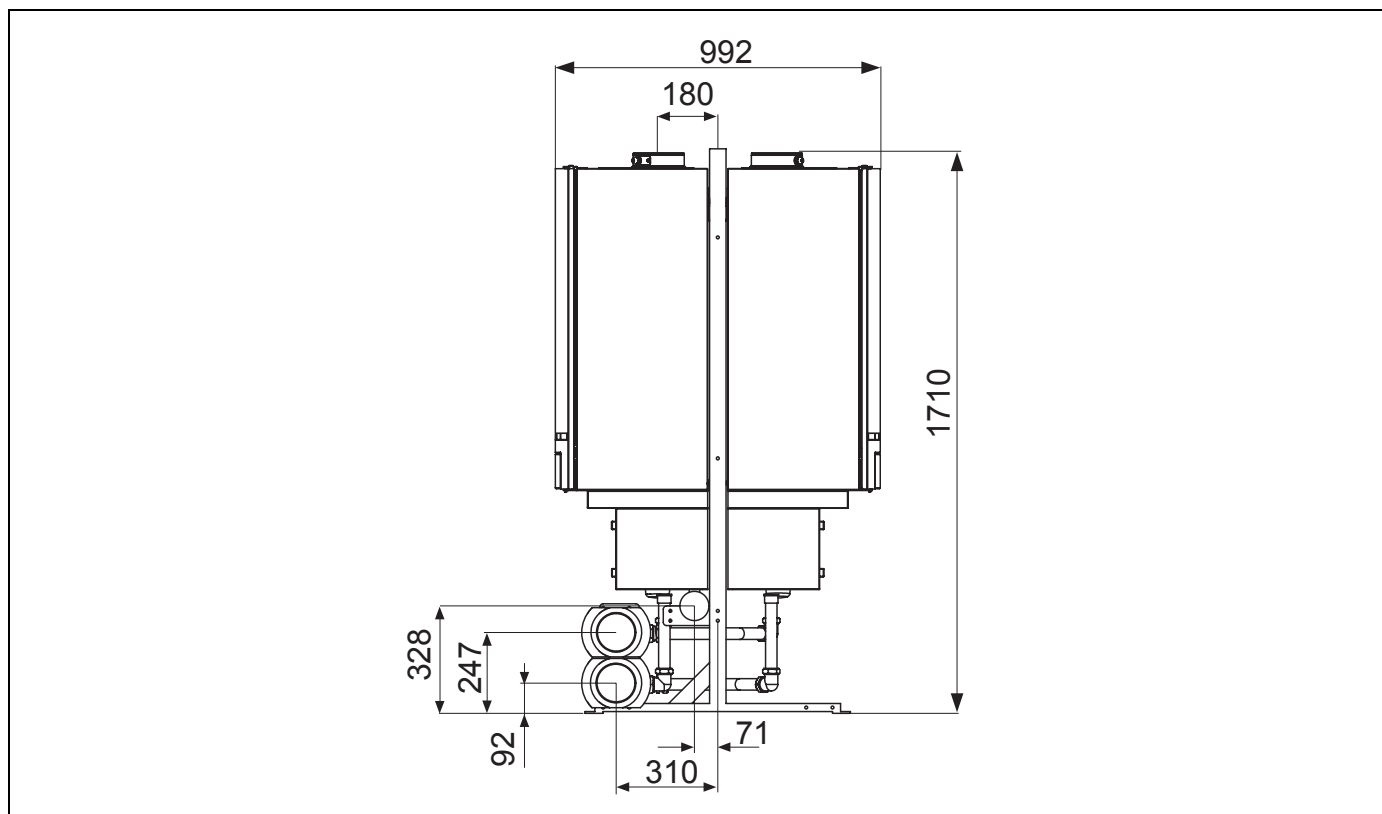


Рис. 6 Размеры каскадной системы 2

4 Монтаж каскадной рамы



Внимание!!!

- Каскадная система должна устанавливаться на ровную поверхность.
- Смонтируйте каскадную систему при помощи уровня.
- Проверьте, рассчитан ли пол на вес конструкции (около 100 кг на каждую комбинацию котла).

- Смонтируйте промежуточную раму на внешней стойке. Используйте винты М8 х 70.



Внимание!!!

Учтите, что выемки для крепления подвесной скобы для приборов должны находиться на верхней стороне.

- Теперь смонтируйте следующую стойку и промежуточную раму и т.д.
- Переместите раму на место установки.
- Выровняйте раму по вертикали и горизонтали в требуемом положении, при необходимости подложите дополнительные шайбы под монтажные плиты стоек.
- Закрепите раму на полу (не допускайте возникновения напряжений).
- Смонтируйте главный газопровод. Используйте винты М8 х 70. Не затягивайте винты пока полностью.
- Смонтируйте сборную линию. Используйте винты М8 х 70. Не затягивайте винты пока полностью.
- Смонтируйте на раме подвесную скобу для приборов. Затяните гайку с обратной стороны конструкции. Нижняя сторона скобы соответствует нижней стороне промежуточной рамы. Используйте винты М8 х 65.



Внимание!!!

При установке "спина к спине" (TR) обе подвесные скобы для приборов монтируются одновременно с помощью одного винта. Для крепления подвесной скобы используйте исключительно винты М8 х 65.

4.1 Монтаж отопительного котла и группы подключения

- Подвесьте первый отопительный котел к каскадной раме согласно рис. 7 или рис. 8.



Примечание!

При монтаже отопительного котла обязательно учитывайте последовательность монтажа, приведенную в рис. 7 и рис. 8.

- Выровняйте котел по вертикали и горизонтали в правильном положении. Используйте для этого установочные винты, расположенные с обратной стороны отопительного котла.
- Подключите присоединительную группу (см. инструкцию по монтажу и техническому обслуживанию Logamax plus GB162).
- Снимите защитный колпачок с главного газопровода.
- Намотайте на резьбовые соединения тефлоновую ленту.
- Подключите соединительный газопровод между краном подачи газа и главным газопроводом. Для уплотнения используйте тефлоновую ленту.
- Снимите защитные колпачки со сборной линии.
- Очистите патрубок от свинцового сурика и неровностей.
- Установите соединительные трубопроводы подающей линии между сборной линией и присоединительной группой.
- Установите соединительные трубопроводы обратной линии между сборной линией и присоединительной группой.
- Повторите вышеописанные операции, пока не будут установлены все отопительные котлы.
- При необходимости закройте все оставшиеся подключения главного газопровода и сборной линии.
- Установите слив для конденсата. Используйте при этом крепежные скобы, предварительно смонтированные на стойках.
- При монтаже углового гидравлического разделителя установите комплект отводов между сборной линией и гидравлическим разделителем. Установите фланцевые прокладки, входящие в объем поставки. Используйте при этом соответствующие винты.
 - Гидравлический разделитель 2½" M12 x 50
 - Гидравлический разделитель 3" M16 x 55.
- Смонтируйте гидравлический разделитель с соответствующими фланцевыми прокладками. Используйте при этом соответствующие винты.
 - Гидравлический разделитель 2½" M12 x 50
 - Гидравлический разделитель 3" M16 x 55.

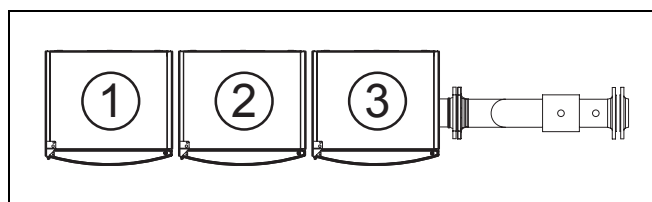


Рис. 7 Последовательность монтажа при линейной установке (TL)

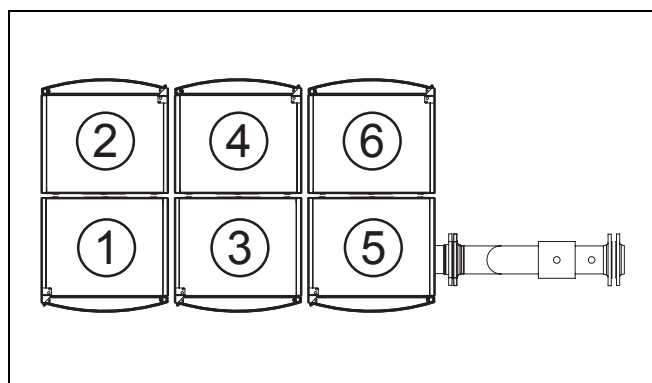


Рис. 8 Последовательность монтажа при установке "спиной к спине" (TR)

**Внимание!!!**

- Крышку группы подключения установите на место только после подвода давления для системы отопительных котлов и газопровода.
- Проверьте каскадную систему на герметичность.

4.2 Монтаж изоляции

**Внимание!!!**

Введите каскадную систему в эксплуатацию и проверьте оборудование на герметичность. Затем установите теплоизоляционные оболочки.

- Установите задние оболочки на сборной линии (рис. 9, **поз. 1**).
- При монтаже углового гидравлического разделителя установите теплоизоляционные оболочки на отводы.
- Установите заднюю часть оболочки на открытый распределитель (рис. 9, **поз. 2**).
- При необходимости обрежьте часть оболочки до требуемого размера (рис. 9, **поз. 3**).
- Во внешних теплоизоляционных оболочках сборных линий 2½" и 3" установите уменьшающие вставки. Вставки для сборной линии 2½" установите в наружных выемках. Вставки для сборной линии 3" установите во внутренних выемках (рис. 10, **поз. 1**).
- Прижмите до фиксации одной в другой внутренние и внешние теплоизолирующие оболочки сборной линии.
- Установите переднюю теплоизоляционную оболочку гидравлического разделителя. При необходимости обрежьте оболочку до требуемого размера (рис. 9, **поз. 3**).
- Установите заглушку на сборную линию (рис. 9, **поз. 4**).

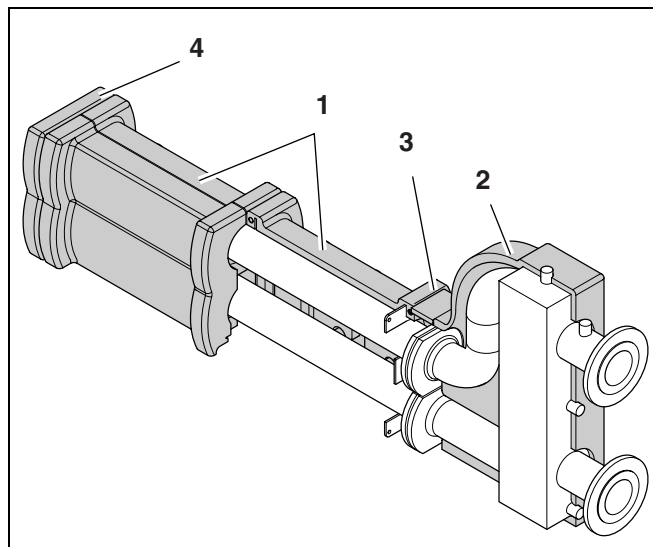


Рис. 9 Сборная линия

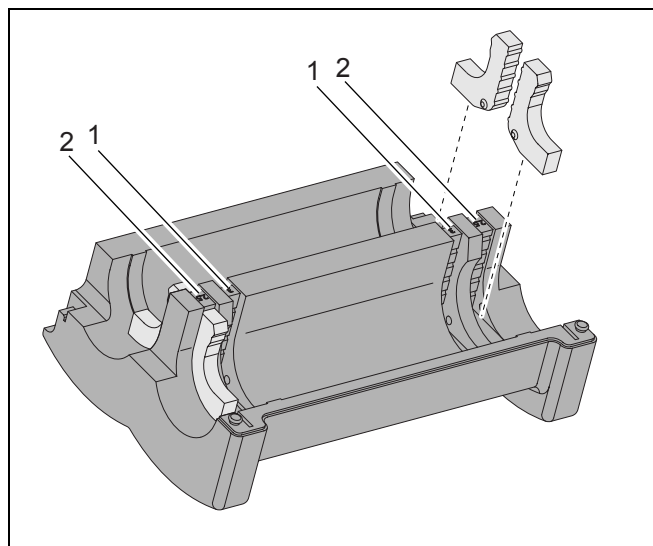


Рис. 10 Внутренняя изолирующая оболочка

Buderus

BUDERUS - Инжиниринговый центр.

198323, Россия, Санкт-Петербург, Горелово, Красносельское шоссе, 4, Тел: +7 (812) 679-94-93
www.buderus-engineering.ru, mail@buderus-engineering.ru