
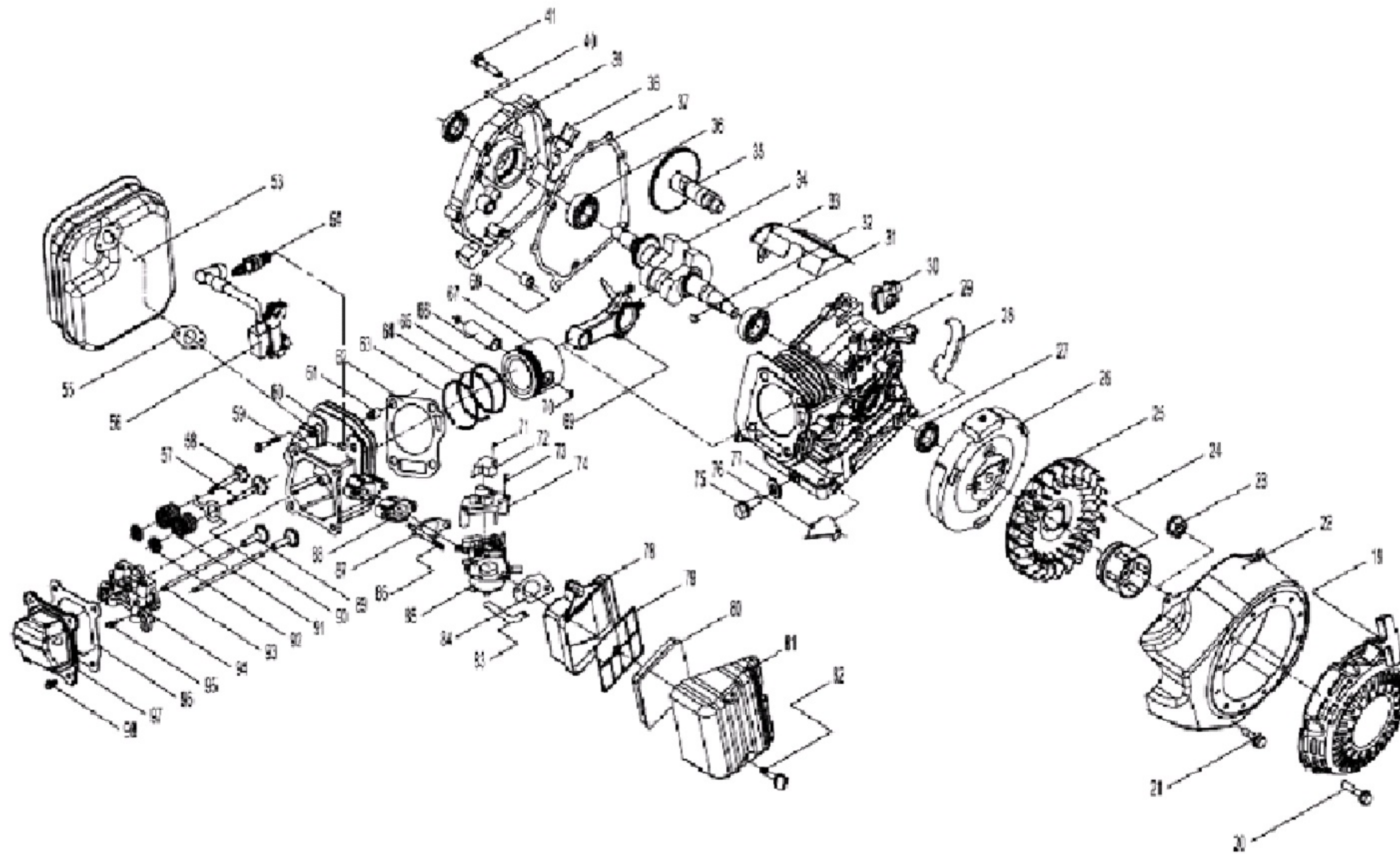


№	Арт :	Наименование	Кол-во
1	UP154	Двигатель бензиновый четырех-тактный DDE UP154(87куб, 2,4 л.с.) для помп GP40 без топливного бака	1
2		Болт М8*16	3
3		Хомут	2
4		Шланг топливный	1
5		Пробка бензобака	1
6		Фильтр топливный	1
7	3A1008009	Бак топливный DDE PN40	1
8		Крышка корпуса I помпы задняя	1
9		Гровер ф8	15
10		шайба 12x7x2,4	4
11		Болт М8x60	4
12	39020110100	Сальник механический DDE GP40-I/GP40/GP50/GP80 /PN40/PN50/PN80 ( 039010110100 )	1
13	39010100500	Кольцо уплотнительное DDE GP40-I/GP40 корпуса помпы	1
14	39010110200	Сальник керамический DDE GP40-I/40/50/80 PN40-I/40/50/80	1
15	3G3040007	Крыльчатка DDE помпы PN40 / GP40	1
16		Диффузор (улитка)	1
17	3G3040009	Кольцо уплотнительное DDE GP40-II 43 mm	1
18	3G3040010	Корпус помпы DDE PN40 /GP40 в сборе ( полный комплект )	1
19		Шайба ф8	11
20		Болт М8X25	11
21	45122-W02001-000	Кольцо уплотнительное DDE PN51 пробки заливной	2
22	39010120200	Пробка DDE GP80/PN40/40-II/50/80 сливная/заливная 1"	2
23		Прокладка фланца выпускного	1
24		Фланец выходной	1
25	39010102000	Кольцо уплотнительное DDE GP40/GP40 II штуцера	2
26	39010102100	Штуцер DDE GP/PN40/GP/PN40 II	2
27	39010102200	Гайка штуцера DDE GP/PN 40/GP/PN 40 II 1 1/2"	2
28	39010101600	Клапан обратный DDE PN40-II / GP40-II	1
29	39010101700	Фланец DDE GP40/PN40 всасывающий	1
30		Фильтр заборный помпы	3
31		Хомут	1
32		Болт М8X12	2
33		Ручка для переноски	1
34		Гайка М8	4
35		Основание помпы	1
36		Болт М8*25	4
37			1
38	1101-0950-0124	Виброгаситель DDE DPG1101i GG950 PN40-II	4
39		Болт М8X20	4

		DDE PN40 (арт. PN40)	
Technical department		Assembly drawing	
Engineer, chief designer		John Emerson Jr.	
DYNAMIC DRIVE EQUIPMENT, USA			Page 1



**DYNAMIC DRIVE EQUIPMENT**

DDE PN40  
(apt. PN40)

Technical department

Assembly drawing

Engineer, chief designer


John Emerson Jr.

DYNAMIC DRIVE EQUIPMENT, USA

Page 2

№	Арт :	Наименование	Кол-во
19	2051-1900-1119	Стартер ручной DDE DPG2051 GG1300 UP154 металл --> смотри аналог UNITED PARTS 154F15	1
20		Болт М6х8	3
21		Болт М6х12	4
22	2051-1900-0122	Кожух DDE DPG2051i маховика	1
23	2051-1900-0123	Гайка маховика DDE DPG2051i	1
24	2051-1900-0124	Храповик DDE DPG2051i GG1300 UP154 стартера	1
25	012010002100	Крыльчатка DDE UP154 маховика	1
26	012010002000	Маховик DDE UP154	1
27	2051-1900-0140	Сальник коленвала DDE 17x30x6 DPG2051GG1300 UP154	1
28		скоба	1
29	012010000100	Цилиндр DDE UP154 блок двигателя	1
30			
31	521010010801	Подшипник шариковый DDE 6303 UP154 коленвала	1
32		Шпонка маховика	1
33		Кожух	1
34	3A1003300A	Коленвал DDE UP154 помпы	1
35	012010800000	Распредвал DDE UP154 прямой зуб	1
36	521010010801	Подшипник шариковый DDE 6303 UP154 коленвала	1
37	2051-1900-0137	Прокладка картера DDE DPG2051 GG1300 UP154	1
38	2101-2900-0138	Щуп DDE DDE UP уровня масла	2
39	2051-1900-0139	Крышка картера двигателя DDE DPG2051i	1
40	2051-1900-0140	Сальник коленвала DDE 17x30x6 DPG2051GG1300 UP154	1
41		Болт М6х25	4
53	3C2115001	Глушитель DDE UP154	1
54	E6RTC	Свеча зажигания DDE E6RTC DPG2051S/2051/UP154	1
55	2051-1900-0155	Прокладка глушителя DDE DPG2051i	1
56	012010002700	Магнето DDE UP154 -->2051-1900-0156	1
57/58	2051-1900-5758	Деталь головки цилиндра двигателя DDE DPG2051 GG1300 UP154 клапаны (впускной*выпускной)	1
59		Болт М8х45	4
60	2051-1900-0160	Головка цилиндра DDE DPG2051 GG1300 UP154 смотри --> CHUP154	1
61		Направляющая втулка головки	2
62	2051-1900-0162	Прокладка головки DDE DPG2051 GG1300 UP154	1
63/64/65	2051-1900-6365	Кольцо поршневое DDE DPG2051i GG1300 UP154 комплект	1
66		Палец поршня	1
67	2051-1900-6667	Поршень DDE DPG2051i GG1300 UP154	1
68		Направляющая втулка крышки картера	2
69	2051-1900-0169	Шатун DDE DPG2051i GG1300 UP154	1

№	Арт :	Наименование	Кол-во
70	3A1003002	Кольцо стопорное DDE GG1300 DPG2051i UP154	2
75		Болт для слива масла	2
76		Скоба	1
77		Шайба	2
78/79/80/81/82	2051-1900-7882	Корпус воздушного фильтра DDE DPG2051i GG1300 UP154	1
83	2051-1900-0183	Шланг DDE DPG2051i сапуна	1
84	2051-1900-0184	Грокладка карбюратора DDE DPG2051i (IN) -->1101-0950-0134	1
85	012011000000	Карбюратор DDE UP154	1
86		Шпилька карбюратора	2
87	2051-1900-0187	Грокладка карбюратора DDE DPG2051i (EX) -->1101-0950-0132	1
88	2051-1900-0188	Теплоизолятор DDE DPG2051i	1
89	2051-1900-0189	Деталь головки цилиндра двигателя DDE DPG2051i тарелка толкателя	2
90	2051-1900-0190	Деталь головки цилиндра двигателя DDE DPG2051 GG1300 UP154 седло пружины клапана	1
91	2051-1900-0191	Деталь головки цилиндра двигателя DDE DPG2051 GG1300 UP154 пружина клапана	2
92	2051-1900-0192	Деталь головки цилиндра двигателя DDE DPG2051 GG1300 UP154 стопор пружины клапанов	2
93	2051-1900-0193	Деталь головки цилиндра двигателя DDE DPG2051i толкатель клапана	2
94	2051-1900-0194	Деталь головки цилиндра двигателя DDE DPG2051i GG1300 UP154 кронштейн кроммысел	1
95		Болт М6х16	4
96	012010000700	Грокладка клапанной крышки DDE GG1300 DPG2051 UP154	1
97	2051-1900-0197	Крышка клапанов DDE DPG2051i GG1300 UP154	1
98		Болт М6х16	4

 <b>DYNAMIC DRIVE EQUIPMENT</b>		DDE PN40 (арт. PN40)
Technical department		Assembly drawing
Engineer, chief designer		John Emerson Jr.
DYNAMIC DRIVE EQUIPMENT, USA		Page 3