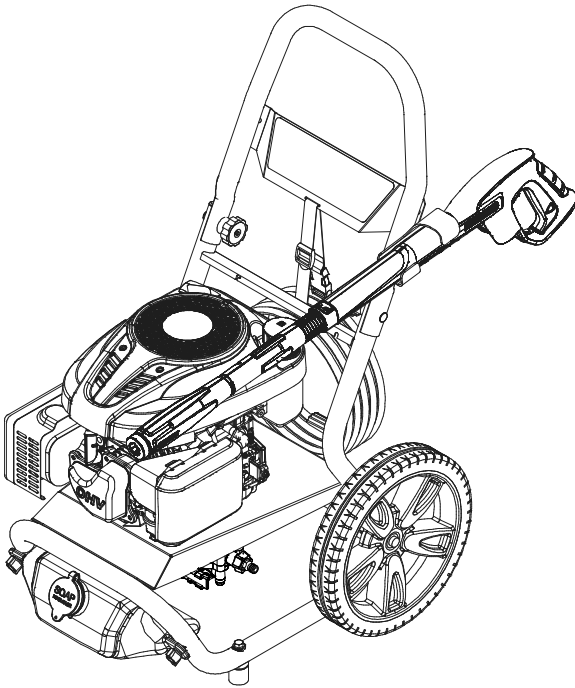


# KÄRCHER

makes a difference

**G 7.180**

Русский



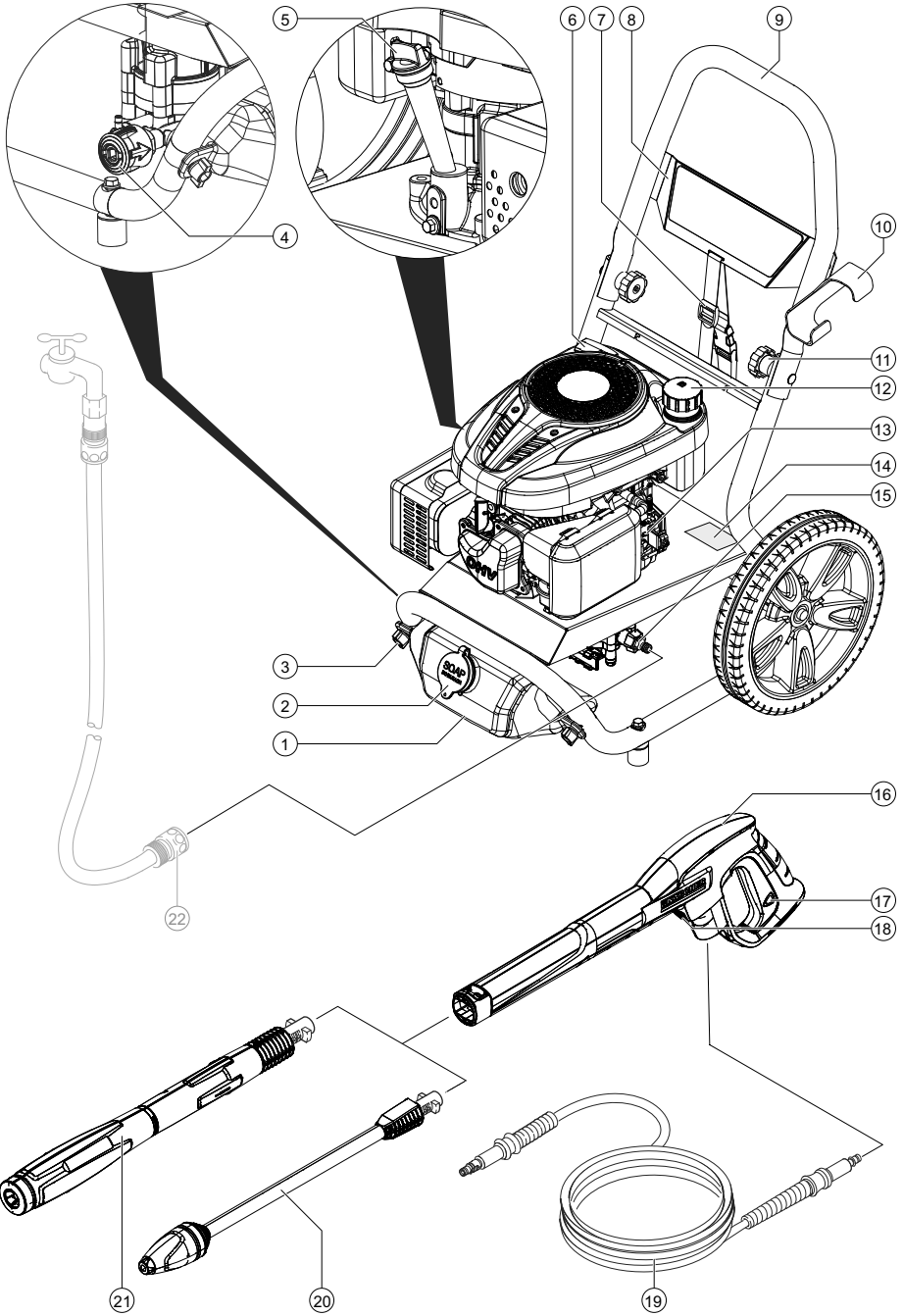
**Register  
your product**  
[www.kärcher.com/welcome](http://www.kärcher.com/welcome)

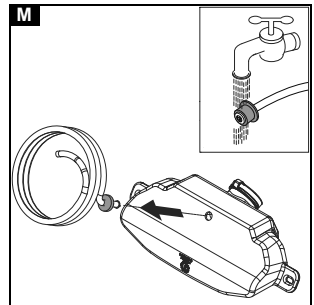
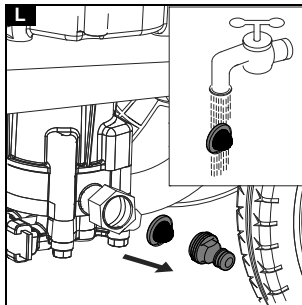
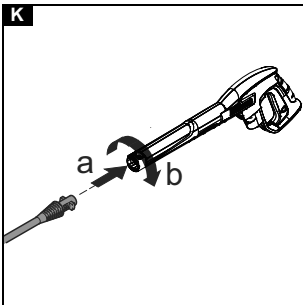
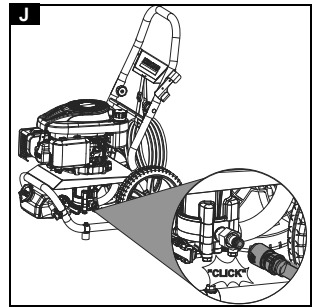
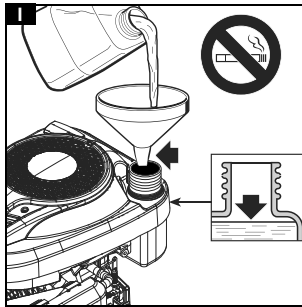
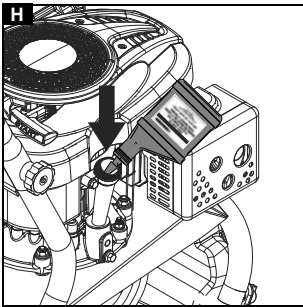
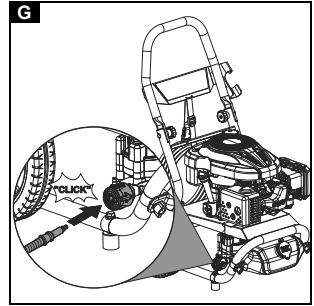
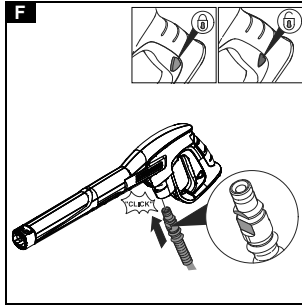
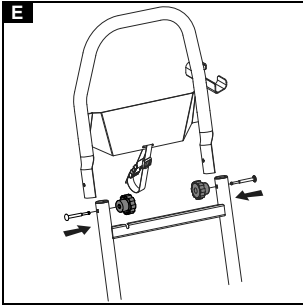
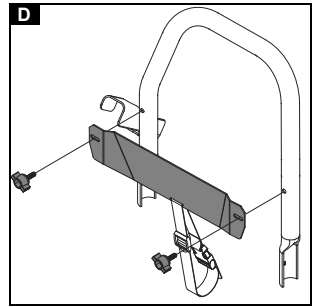
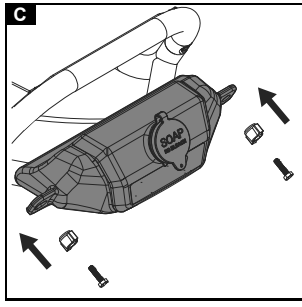
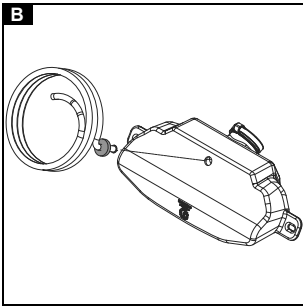
**EAC**



59688200 (02/19)

A





## Использование по назначению

Использовать моющий аппарат высокого давления только в быту.

Моющий аппарат высокого давления предназначен для мойки машин, автомобилей, строений, инструментов, фасадов, террас, садово-огородного инвентаря и т. д. с помощью струи воды под высоким давлением.

Устройство предназначено для использования в местностях, находящихся на высоте не более 1500 м. При использовании на больших высотах обращаться в авторизованную сервисную службу.

## Защита окружающей среды



Упаковочные материалы поддаются вторичной переработке. Упаковку необходимо утилизировать без ущерба для окружающей среды.



Электрические и электронные устройства часто содержат ценные материалы, пригодные для вторичной переработки, и зачастую такие компоненты, как батареи, аккумуляторы или масло, которые при неправильном обращении или ненадлежащей утилизации представляют потенциальную опасность для здоровья и окружающей среды. Тем не менее, данные компоненты необходимы для правильной работы устройства. Устройства, обозначенные этим символом, запрещено утилизировать вместе с бытовыми отходами.



Работы по очистке, в результате которых образуется сточная вода, содержащая масла, например, промывка двигателя, мойка днища, должны производиться только на моечных площадках с маслоотделителем.



Работы с моющими средствами должны проводиться только на водонепроницаемых рабочих поверхностях с подключением к бытовой канализации. Не допускать попадания моющих средств в водоемы или почву.



Забор воды из открытых водоемов в некоторых странах не разрешен.



Не допускать попадания моторного масла, мазута, дизельного топлива и бензина в окружающую среду.



Беречь почву и утилизировать отработанное масло без ущерба для окружающей среды.

### Указания по компонентам (REACH)

Для получения актуальной информации о компонентах см. [www.kaercher.de/REACH](http://www.kaercher.de/REACH)

## Принадлежности и запасные части

Использовать только оригинальные принадлежности и запасные части. Только они гарантируют безопасную и бесперебойную работу устройства.

Для получения информации о принадлежностях и запчастях см. [www.kaercher.com](http://www.kaercher.com).

## Комплект поставки

Комплектация устройства указана на упаковке. При распаковке устройства проверить комплектацию. При обнаружении недостающих принадлежностей или повреждений, полученных во время транспортировки, следует уведомить торговую организацию, продавшую устройство.

## Содержание

Общие указания.....	61
Использование по назначению.....	61
Защита окружающей среды.....	61
Принадлежности и запасные части.....	61
Комплект поставки.....	61
Предохранительные устройства.....	62
Символы на устройстве.....	62
Описание устройства.....	62
Сборка.....	62
Ввод в эксплуатацию.....	62
Эксплуатация.....	63
Транспортировка.....	64
Уход и техническое обслуживание.....	64
Хранение.....	64
Помощь при неисправностях.....	65
Гарантия.....	65
Технические характеристики.....	65
Декларация о соответствии стандартам ЕС.....	66

## Общие указания



Перед первым применением устройства ознакомиться с данной оригинальной инструкцией по эксплуатации и прилагаемыми указаниями по технике безопасности. Действовать в соответствии с ними.

Сохранять обе брошюры для дальнейшего пользования или для следующего владельца.

## Предохранительные устройства

### ⚠ ОСТОРОЖНО

#### Отсутствующие или измененные предохранительные устройства

Предохранительные устройства предназначены для вашей защиты.

Запрещено изменять предохранительные устройства или пренебрегать ими.

#### Фиксатор высоконапорного пистолета

Фиксатор блокирует рычаг высоконапорного пистолета и защищает от непреднамеренного запуска устройства.

#### Терморегулирующий клапан

Терморегулирующий клапан защищает насос от перегрева. В рециркуляционном режиме вода нагревается. При температуре воды 50 °C терморегулирующий клапан открывается и сливает горячую воду.

## Символы на устройстве



Не направлять струю воды под высоким давлением на людей, животных, включенное электрическое оборудование или на само устройство. Защищать устройство от мороза.



Запрещается подключать устройство непосредственно к коммунальной хозяйственно-питьевой водопроводной сети



Опасность ожогов о горячие поверхности.



Опасность для здоровья из-за токсичных отработавших газов. Не вдыхать отработавшие газы.

## Описание устройства

Рисунки см. на страницах с рисунками

### Рисунок А

- 1 Бак для моющего средства
- 2 Наливное отверстие для моющего средства
- 3 Крепежный винт бака для моющего средства
- 4 Быстроразъемная муфта для подключения шланга высокого давления
- 5 Наливное отверстие для моторного масла
- 6 Стартер
- 7 Место для хранения шланга высокого давления
- 8 Пластина
- 9 Транспортировочная ручка
- 10 Место для хранения / парковочное положение высоконапорного пистолета
- 11 Поворотная ручка
- 12 Наливное отверстие для топлива
- 13 Выключатель устройства «0/OFF»/«I/ON»
- 14 Заводская табличка

- 15 Муфта для подвода воды с сетчатым фильтром
- 16 Высоконапорный пистолет
- 17 Фиксатор высоконапорного пистолета
- 18 Кнопка для отсоединения шланга высокого давления от высоконапорного пистолета
- 19 Шланг высокого давления
- 20 Струйная трубка с грязевой фрезой для удаления затвердевшей грязи
- 21 Струйная трубка Vario Power для основных задач очистки. Рабочее давление можно плавно повышать от SOFT (низкое) до HARD (высокое). Для регулировки рабочего давления следует отпустить рычаг ручного пистолета-распылителя и повернуть струйную трубку в нужное положение. Если струйная трубка до упора повернута в направлении SOFT, можно добавить моющее средство.
- 22 \*\*Садовый шланг со стандартной муфтой
  - армированный
  - минимальный диаметр 1/2 дюйма (13 мм)
  - минимальная длина 7,5 м

\*\* требуется дополнительно

## Сборка

### Рисунки см. на страницах с рисунками

Подготовить входящие в комплект поставки винты и соответствующую отвертку.

Перед вводом в эксплуатацию установить незакрепленные прилагаемые части на устройстве.

### Установка бака для моющего средства

1. Вытянуть свободный конец шланга для моющего средства из-под устройства.
2. Поместить крышку на свободном конце шланга для моющего средства на отверстие бака для моющего средства.

### Рисунок В

3. Протолкнуть шланг для моющего средства через крышку до дна бака для моющего средства.
4. Закрепить бак для моющего средства.

### Рисунок С

### Установка транспортировочной ручки с пластиной

1. Прикрепить пластину к верхней части транспортировочной ручки.

### Рисунок D

2. Соединить верхнюю и нижнюю части транспортировочной ручки.

### Рисунок E

## Ввод в эксплуатацию

1. Поставить устройство на ровную поверхность.
2. Вставить шланг высокого давления в высоконапорный пистолет до щелчка.

### Примечание

Следить за правильным выравниванием сопла.

### Рисунок F

3. Проверить надежность соединения, потянув за шланг высокого давления.
4. Вставить шланг высокого давления в быстроразъемную муфту до щелчка.

### **Примечание**

*Следить за правильным выравниванием шпупеля.*

### **Рисунок G**

5. Проверить надежность соединения, потянув за шланг высокого давления.
6. Проверить уровень масла и при необходимости долить масло (см. оригинальную инструкцию по эксплуатации двигателя).

### **Рисунок H**

7. Залить топливо в топливный бак (см. оригинальную инструкцию по эксплуатации двигателя).

### **Рисунок I**

## **Подача воды**

Параметры для подключения указаны на заводской табличке или в главе Технические характеристики. Соблюдать предписания предприятия водоснабжения.

### **ВНИМАНИЕ**

#### **Повреждения из-за загрязненной воды**

*Загрязнения, содержащиеся в воде, могут вызвать повреждения насоса и принадлежностей. Для защиты компания KÄRCHER рекомендует использовать водяной фильтр KÄRCHER (специальные принадлежности, номер для заказа 4.730-059).*

## **Подключение к водопроводу**

### **ВНИМАНИЕ**

#### **Повреждение насоса**

*Металлическая шланговая муфта на садовом шланге с системой защиты от протечек Aquastop может привести к повреждению насоса! Необходимо использовать пластиковую шланговую муфту или латунную муфту KÄRCHER.*

1. Установить садовый шланг на муфту для подвода воды.

### **Рисунок J**

2. Подсоединить садовый шланг к водопроводу.
3. Полностью открыть водопроводный кран.

## **Подача воды из открытых резервуаров**

Данный моющий аппарат высокого давления со всасывающим шлангом KÄRCHER и обратным клапаном (специальные принадлежности, номер для заказа 2.643-100) и адаптером (специальные принадлежности, номер для заказа 5.443-479.0) предназначен для всасывания воды из открытых резервуаров, например бочек для дождевой воды или прудов (максимальную высоту всасывания см. в главе Технические характеристики).

В режиме всасывания не требуется использования муфты для подвода воды.

1. Заполнить всасывающий шланг водой.
2. Привинтить всасывающий шланг к патрубку для подвода воды на устройстве и поместить в источник воды (например, в бочку для дождевой воды).

## **Удаление воздуха из устройства**

1. Установить выключатель устройства в положение «I/ON».
2. Запустить двигатель (см. оригинальную инструкцию по эксплуатации двигателя). Двигатель и насос высокого давления включаются.

3. Разблокировать рычаг высоконапорного пистолета.
4. Нажать рычаг высоконапорного пистолета.
5. Дать устройству поработать в течение максимум 2 минут, пока вода не начнет выходить из высоконапорного пистолета без пузырьков.
6. Отпустить рычаг высоконапорного пистолета.
7. Зафиксировать рычаг высоконапорного пистолета.

## **Эксплуатация**

### **ВНИМАНИЕ**

#### **Сухой ход насоса**

*Повреждение устройства*

*Если устройство не создает давления в течение 2 минут, выключить устройство и следовать инструкциям в главе Помощь при неисправностях.*

## **Режим работы с высоким давлением**

### **ВНИМАНИЕ**

#### **Повреждение окрашенных или чувствительных поверхностей**

*Поверхности повреждаются при слишком малом расстоянии до объекта или при выборе неподходящей струйной трубки. При очистке окрашенных поверхностей соблюдать расстояние не менее 30 см. Не чистить автомобильные шины, окрашенные или чувствительные поверхности с использованием грязевой фрезы.*

1. Вставить струйную трубку в высоконапорный пистолет и зафиксировать ее, повернув на 90°.

### **Рисунок K**

2. Установить выключатель устройства в положение «I/ON».
3. Запустить двигатель (см. оригинальную инструкцию по эксплуатации двигателя). Двигатель и насос высокого давления включаются.
4. Разблокировать рычаг высоконапорного пистолета.
5. Нажать рычаг высоконапорного пистолета.

## **Работа с моющим средством**

### **△ ОПАСНОСТЬ**

#### **Несоблюдение паспорта безопасности**

*Серьезный вред здоровью из-за неправильного использования моющего средства. Соблюдать паспорт безопасности производителя моющего средства, в частности указания относительно средств индивидуальной защиты.*

#### **Примечание**

*Моющее средство можно добавлять только при низком давлении.*

1. Залить раствор моющего средства в бак для моющего средства. При этом соблюдать информацию о дозировке на упаковке моющего средства.
2. Закрыть бак для моющего средства крышкой.
3. Использовать струйную трубку Vario Power.
4. Повернуть струйную трубку в направлении «SOFT» до упора.  
Во время работы раствор моющего средства добавляется к струе воды.

### Рекомендованный метод очистки

1. Мощнее средство экономно распылить на сухую поверхность и дать ему подействовать (не высыхать).
2. Смыть загрязнения струей высокого давления.

### После эксплуатации с мощным средством

1. Промыть устройство чистой водой в течение припл. 30 секунд.

### Приостановка работы

1. Отпустить рычаг высоконапорного пистолета.

#### Примечание

*Если рычаг высоконапорного пистолета отпущается, двигатель продолжает работать с числом оборотов холостого хода. В результате вода циркулирует внутри насоса и нагревается. При достижении максимально допустимой температуры 50 °C терморегулирующий клапан открывается и нагретая вода вытекает.*

2. Зафиксировать рычаг высоконапорного пистолета.
3. Поместить высоконапорный пистолет в место для хранения пистолета.
4. Во время перерывов в работе более 5 минут устройство следует выключать «0/OFF».

### Завершение работы

#### ⚠ ОСТОРОЖНО

#### Давление в системе

*Травмы в результате неконтролируемого выхода воды под высоким давлением. Отсоединять шланг высокого давления от высоконапорного пистолета или устройства только тогда, когда в системе отсутствует давление.*

1. Отпустить рычаг высоконапорного пистолета. 2. Перекрыть подачу воды.
3. Нажимать рычаг высоконапорного пистолета в течение 30 секунд. Оставшееся в системе давление сбрасывается.
4. Отпустить рычаг высоконапорного пистолета.
5. Зафиксировать рычаг высоконапорного пистолета.
6. Отсоединить устройство от системы водоснабжения.
7. Установить выключатель в положение «0/OFF».

### Транспортировка

#### ⚠ ОСТОРОЖНО

#### Несоблюдение веса

*Опасность получения травм и повреждений. Во время транспортировки учитывать вес устройства.*

### Транспортировка вручную

#### ⚠ ПРЕДУПРЕЖДЕНИЕ

#### Проливание топлива

#### Возгорание топлива

*Транспортировать устройство в горизонтальном положении.*

1. Тянуть устройство за транспортировочную ручку.

### Транспортировка на транспортных средствах

1. Слить топливо из топливного бака.
2. При перевозке устройства в транспортных средствах зафиксировать его от скольжения и опрокидывания.

3. Транспортировать устройство в вертикальном положении.

## Уход и техническое обслуживание

#### ⚠ ПРЕДУПРЕЖДЕНИЕ

#### Непреднамеренный запуск устройства

#### Опасность травмирования

*Перед выполнением любых работ на устройстве вынуть наконечник свечи зажигания.*

#### ⚠ ОСТОРОЖНО

#### Опасность травмирования горячими поверхностями.

*Перед выполнением любых работ дать устройству остыть.*

### Очистка сетчатого фильтра в патрубке для подвода воды

#### ВНИМАНИЕ

#### Поврежденный сетчатый фильтр в патрубке для подвода воды

*Повреждение устройства из-за загрязнения воды. Проверить сетчатый фильтр на наличие повреждений, прежде чем вставлять его в патрубок для подвода воды.*

Очищать сетчатый фильтр в патрубке для подвода воды по мере необходимости.

1. Снять муфту с патрубка для подвода воды.  
**Рисунок L**
2. Извлечь сетчатый фильтр.
3. Промыть сетчатый фильтр под проточной водой.
4. Вставить сетчатый фильтр в патрубок для подвода воды.
5. Установить муфту патрубка для подвода воды.

### Очистка фильтра мощного средства

Перед длительным хранением очищать фильтр мощного средства.

1. Вынуть всасывающий шланг для мощного средства из бака для мощного средства.

#### Рисунок M

2. Промыть фильтр под проточной водой.

### Техническое обслуживание насоса высокого давления

Насос высокого давления является необслуживаемым.

### Техническое обслуживание двигателя

Информация о техническом обслуживании двигателя содержится в оригинальной инструкции по эксплуатации двигателя.

## Хранение

#### ⚠ ОСТОРОЖНО

#### Несоблюдение веса

#### Опасность получения травм и повреждений

*Во время хранения учитывать вес устройства.*

### Хранение устройства

#### ВНИМАНИЕ

#### Влажная среда

#### Коррозия

*Хранить устройство только в помещениях.*

1. Поставить устройство на ровной поверхности.
2. Отсоединить струйную трубку от высоконапорного пистолета.
3. Нажать размыкающую кнопку на высоконапорном пистолете и отсоединить шланг высокого давления от пистолета.

4. Нажать на корпус быстроразъемной муфты для шланга высокого давления в направлении, указанном стрелкой, и вынуть шланг.
5. Уложить струйную трубку и шланг высокого давления на устройстве.

Соблюдать дополнительные указания перед длительным хранением, см. главу Уход и техническое обслуживание и оригинальную инструкцию по эксплуатации двигателя.

### Защита от замерзания

#### ВНИМАНИЕ

##### Опасность замерзания

Не полностью опорожненные устройства могут быть повреждены при воздействии мороза.

Полностью опорожнить устройство и принадлежности.

Защитить устройство от мороза.

Должны быть выполнены следующие условия:

- Устройство отсоединено от системы водоснабжения.
  - Шланг высокого давления снят.
1. Включить устройство (см. главу Режим работы с высоким давлением).
  2. Подождать не более 1 минуты, пока на патрубке высокого давления не перестанет выступать вода.
  3. Выключить устройство.
  4. Хранить устройство и все принадлежности в защищенном от мороза помещении.

### Помощь при неисправностях

#### ⚠ ПРЕДУПРЕЖДЕНИЕ

##### Непреднамеренный запуск устройства

Опасность травмирования

Перед выполнением любых работ на устройстве вынимать наконечник свечи зажигания.

#### ⚠ ОСТОРОЖНО

Опасность травмирования горячими поверхностями.

Перед выполнением любых работ дать устройству остыть.

#### Двигатель не работает

- См. оригинальную инструкцию по эксплуатации двигателя.

#### Давление в устройстве не создается

Число оборотов двигателя слишком низкое.

1. Проверить число оборотов двигателя (см. главу Технические характеристики).

Сетчатый фильтр в патрубке подвода воды загрязнен.

1. Очистить сетчатый фильтр в патрубке подвода воды (см. главу Очистка сетчатого фильтра в патрубке для подвода воды).

В системе содержится воздух.

1. Удалить воздух из устройства (см. главу Удаление воздуха из устройства).

Слишком слабая подача воды.

1. Полностью открыть водопроводный кран.
2. Проверить подачу воды на достаточный объем.
3. Проверить, чтобы максимальная высота всасывания не была превышена (см. Технические характеристики).

Трубопроводы насоса высокого давления негерметичны или загрязнены.

1. Проверить трубопроводы.

#### Устройство негерметично

1. Незначительная негерметичность устройства обусловлена техническими особенностями. При сильной негерметичности обратиться в авторизованную сервисную службу.

#### Насос высокого давления вибрирует

1. Очистить сетчатый фильтр в патрубке для подвода воды.
2. Проверить герметичность садового шланга.
3. Удалить воздух из устройства.
4. Обратиться в авторизованную сервисную службу.

### Гарантия

В каждой стране действуют соответствующие гарантийные условия, установленные уполномоченной организацией по сбыту нашей продукции. Возможные неисправности устройства в течение гарантийного срока мы устраняем бесплатно, если причина заключается в дефектах материалов или производственных браке. В случае возникновения претензий в течение гарантийного срока просьба обращаться с чеком о покупке в торговую организацию, продавшую изделие или в ближайшую уполномоченную службу сервисного обслуживания.

(Адрес указан на обороте)

Дата выпуска отображается на заводской табличке в закодированном виде.

При этом отдельные цифры имеют следующее значение::

Пример: 30190

- 3 год выпуска
- 0 столетие выпуска
- 1 десятилетие выпуска
- 9 вторая цифра месяца выпуска
- 0 первая цифра месяца выпуска

Таким образом, в данном примере код 30190 означает дату выпуска 09 / (2) 013.

### Технические характеристики

#### Патрубок подвода воды

Давление на входе (макс.)	МПа	1,2
Температура на входе (макс.)	°C	40
Объем подачи (мин.)	l/min	11
Высота всасывания (макс.)	m	0,5

#### Рабочие характеристики устройства

Рабочее давление	МПа	15,2
Макс. допустимое давление	МПа	18
Расход, вода	l/min	7,9
Расход макс.	l/min	9,8
Расход, моющее средство	l/min	0,3
Сила отдачи высоконапорного пистолета	N	31

#### Размеры и вес

Вес	kg	30
Длина	mm	655
Ширина	mm	500



Высота	mm	920
<b>Расчетные значения в соответствии с EN 60335-2-79</b>		
Вибрация на руке/кисти	m/s <sup>2</sup>	2,9
Погрешность K	m/s <sup>2</sup>	0,9
Уровень звукового давления L <sub>рА</sub>	dB(A)	93
Погрешность K <sub>рА</sub>	dB(A)	3
Уровень звуковой мощности L <sub>WA</sub>	dB(A)	109
L <sub>WA</sub> Погрешность K <sub>WA</sub>		

Сохраняется право на внесение технических изменений.

## Декларация о соответствии стандартам ЕС

Настоящим заявляем, что концепция, конструкция и исполнение указанной ниже машины отвечают соответствующим основным требованиям директив ЕС по безопасности и охране здоровья. При любых изменениях машины, не согласованных с нашей компанией, данная декларация теряет свою силу.

Изделие: Моющий аппарат высокого давления

Тип: 1.107-xxx

### Действующие директивы ЕС

2006/42/EC (+2009/127/EC)

2014/30/EC

2000/14/EC

### Примененные гармонизированные стандарты

EN 60335-1

EN 60335-2-79

EN 62233: 2008

EN 55014-2: 2015

EN 55012: 2007 + A1: 2009

### Примененный метод оценки соответствия

2000/14/EC: Приложение V

### Уровень звуковой мощности дБ(A)

Измерено: 106

Гарантировано: 109

Нижеподписавшиеся лица действуют от имени и по доверенности Правления.



H. Jenner

Chairman of the Board of Management



S. Reiser

Director Regulatory Affairs & Certification

Лицо, ответственное за ведение документации: Ш.

Райзер (S. Reiser)

Alfred Kärcher SE & Co. KG

Alfred-Kärcher-Str. 28-40

71364 Winnenden (Germany)

Тел.: +49 7195 14-0

Факс: +49 7195 14-2212

г. Винненден, 01.01.2019



**THANK YOU!**  
**MERCI! DANKE! ¡GRACIAS!**



Registrieren Sie Ihr Produkt und profitieren Sie von vielen Vorteilen.

Register your product and benefit from many advantages.

Enregistrez votre produit et bénéficiez de nombreux avantages.

Registre su producto y aproveche de muchas ventajas.

**[www.kaercher.com/welcome](http://www.kaercher.com/welcome)**



Bewerten Sie Ihr Produkt und sagen Sie uns Ihre Meinung.

Rate your product and tell us your opinion.

Évaluer votre produit et dites-nous votre opinion.

Reseñe su producto y díganos su opinión.



**[www.kaercher.com/dealersearch](http://www.kaercher.com/dealersearch)**

**Alfred Kärcher SE & Co. KG**  
Alfred-Kärcher-Str. 28-40  
71364 Winnenden (Germany)  
Tel.: +49 7195 14-0  
Fax: +49 7195 14-2212

