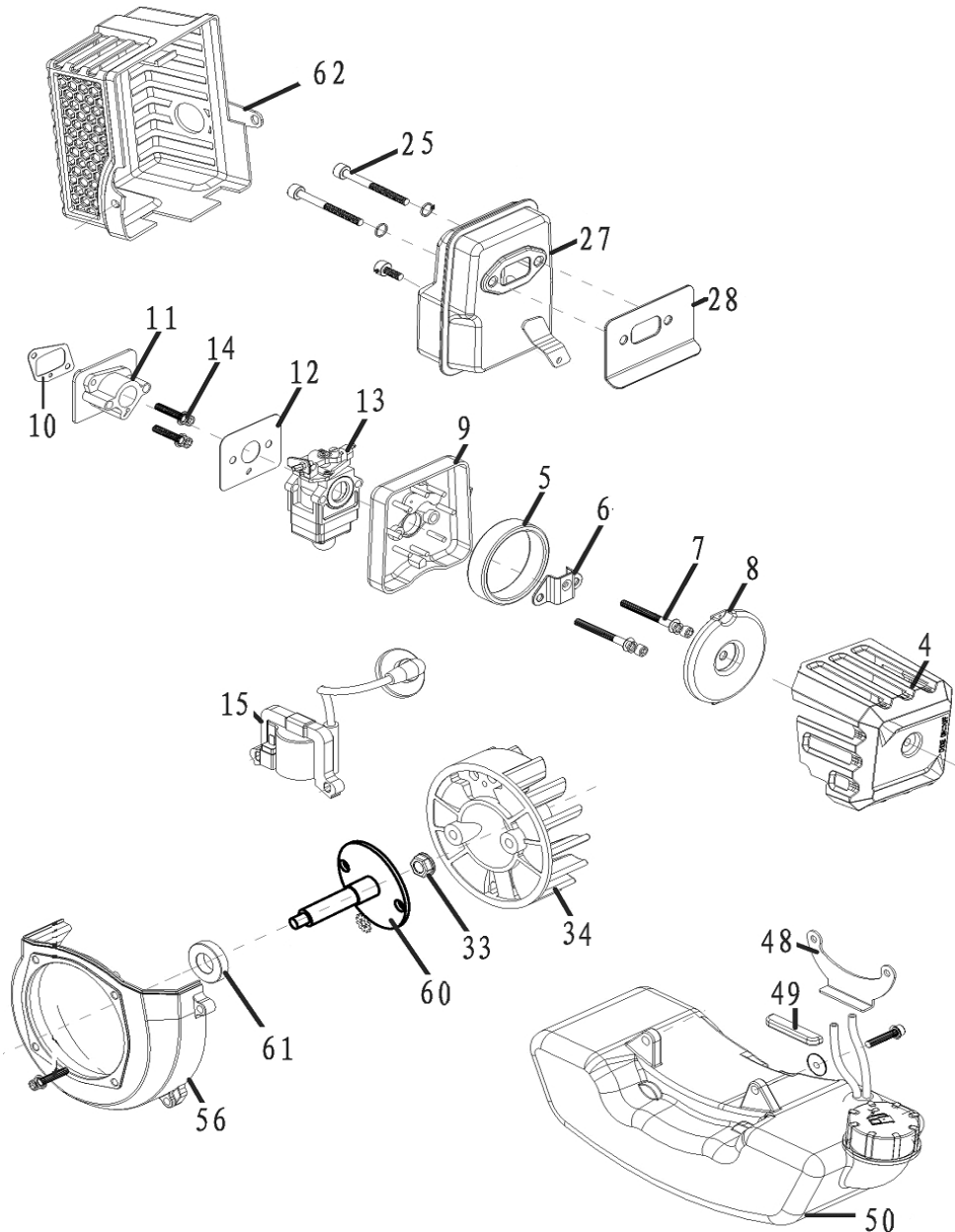
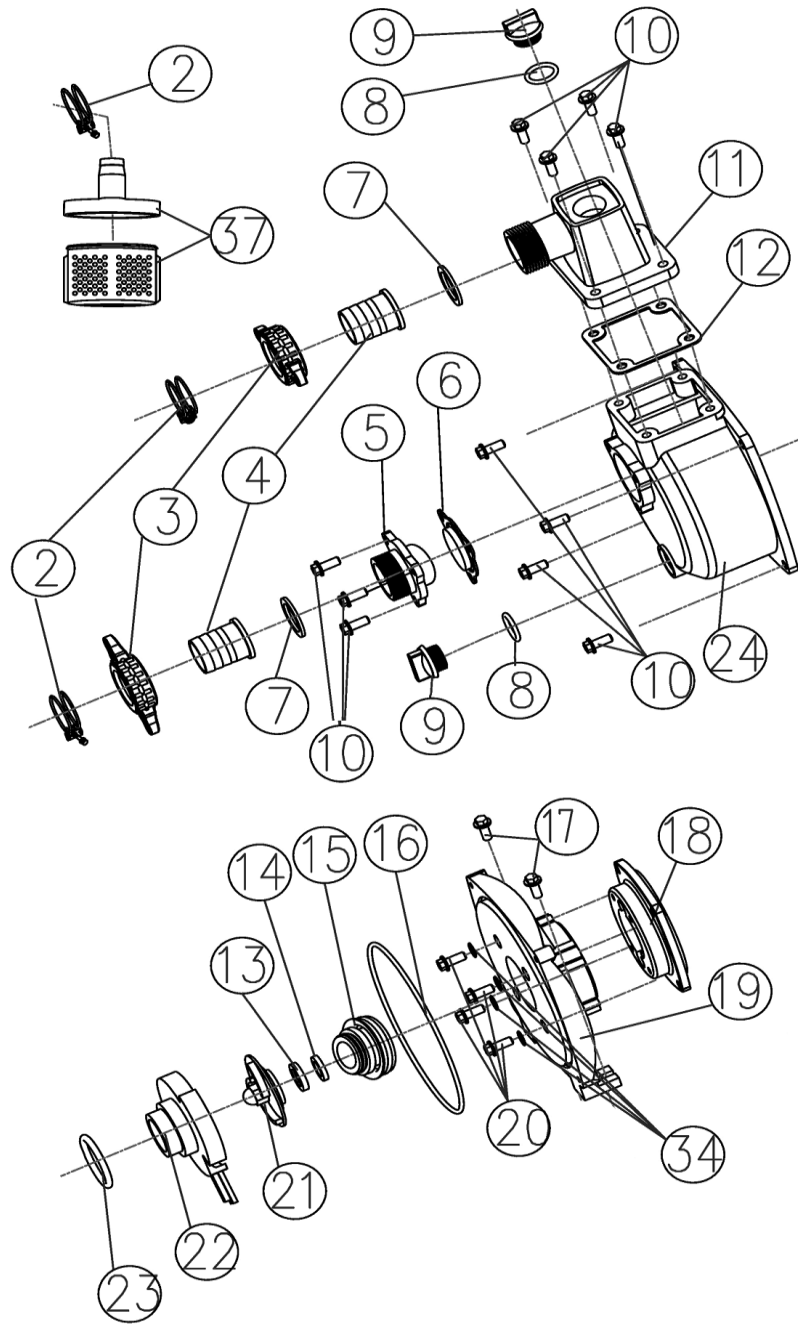


№	Артикул	Наименование	Кол
2	M7410	Стартер	1
16	P7Y	Свеча	1
18	1520-001	Цилиндр в сборе 18,20-23	1
19		Прокладка цилиндра	1
20	1520-008	Кольцо поршневое	2
21	1520-030	Поршень (20-23)	1
22		Кольцо стопорное	2
23		Палец поршня 10x33мм	1
29		Крышка	1
30	206310303	Дефлектор	1
35	1430-030	Сальник, набор (35,45)	1
37	1430-023	Картер (37,44)	1
38	6202	Подшипник 6202 к/в	2
40	1430-025	Шпонка 3x12	1
41	1430-026	Подшипник 13x10x1	1
42	1430-027	Коленвал	1
43		Прокладка картера	1
44	1430-023	Картер (37,44)	1
45	1430-030	Сальник, набор (35,45)	1
46	HY-E52003	Харповик стартера	1
47	1430-047	Прокладка	1
*	1430-005	Набор прокладок	
Мотопомпа бензиновая		Модель	
		PN25-II	
Technical department		Assembly drawing	
Engineer, chief designer		John Emerson Jr.	
DYNAMIC DRIVE EQUIPMENT, USA			Page 1

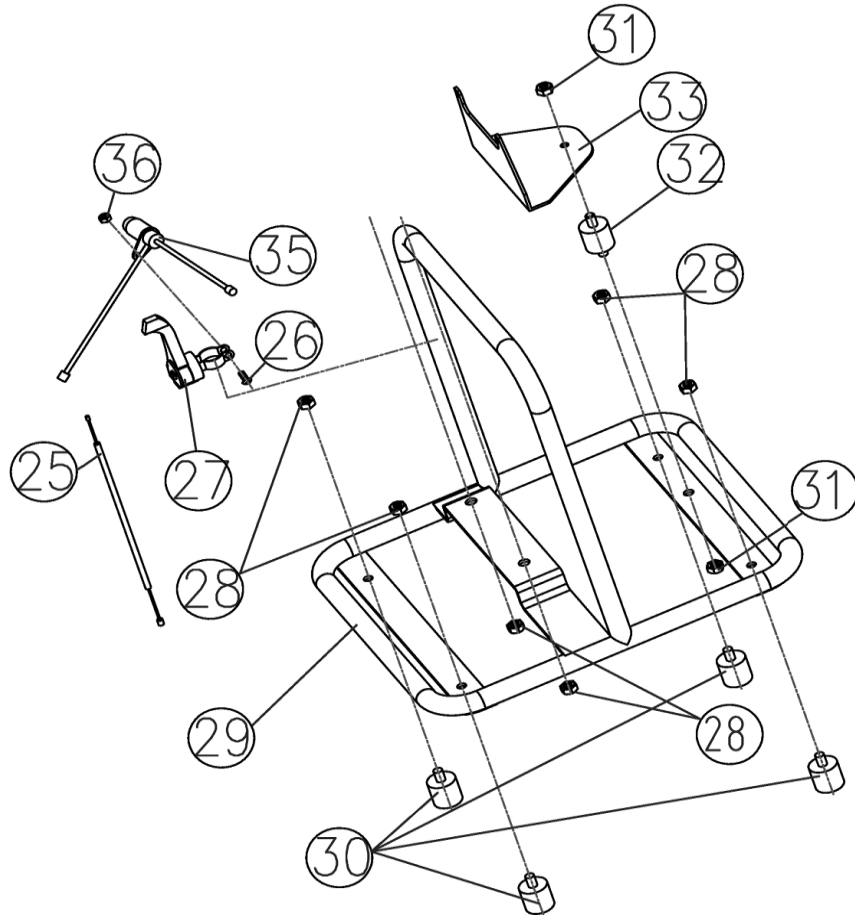


№	Артикул	Наименование	Кол
4	206260801	Крышка фильтра	1
5	204085012	Фильтр воздушный	1
6		Скоба	1
7		Болт	2
9	206235101	Стойка фильтра	1
10		Прокладка теплоизолятора	1
11	1430-041	Теплоизолятор	1
12		Прокладка карбюратора	1
13	1430-004	Карбюратор	1
14		Винт	2
15	1430-002	Магнето	1
25	1430-011	Болт глушителя М6х55	2
27	1430-013	Глушитель	1
28		Прокладка глушителя	1
33	1430-019	Гайка маховика	1
34	1430-020	Маховик	1
48		Кронштейн бака	1
49		Амортизатор	1
50	05.03.0100	Бак топливный	1
56	1430-055	Кожух маховика	1
60	210000018	Вал	1
61	6002-2RS	Подшипник	1
62	206290101	Крышка глушителя	1

Мотопомпа бензиновая		Модель	
		PN25-II	
Technical department		Assembly drawing	
Engineer, chief designer		John Emerson Jr.	
DYNAMIC DRIVE EQUIPMENT, USA		Page 2	



№	Артикул	Наименование	Кол
3	919-891-001	Гайка штуцера	2
4	919-891-002	Штуцер	2
5	919-891-004	Фланец всасывающий	1
6	919-891-005	Клапан обратный	1
7	919-891-003	Кольцо уплотнительное	2
8	919-891-008	Кольцо уплотнительное	2
9	919-891-009	Пробка	2
10		Болт М6×20	7
11	919-891-012	Фланец подающий	1
12	919-891-011	Прокладка	1
13			
14	919-891-016	Сальник в сборе	1
15			
16	919-891-021	Кольцо уплотнительное	1
18	919-891-024	Фланец переходной	1
19	919-891-022	Крышка корпуса	1
20		Болт М6×50	4
21	919-891-015	Крыльчатка помпы	1
22	919-891-014	Диффузор	1
23	919-891-013	Кольцо уплотнительное	1
24	919-891-010	Корпус помпы	1
34		Шайба	4
37	919-891-156	Фильтр заборный	1
Мотопомпа бензиновая		Модель	
		PN25-II	
Technical department		Assembly drawing	
Engineer, chief designer		John Emerson Jr.	
DYNAMIC DRIVE EQUIPMENT, USA		Page 3	



№	Артикул	Наименование	Кол
25	919-891-033	Трос газа	1
26		Болт М5×20	1
27	919-891-031	Рычаг газа	1
28		Гайка М8	6
29	251100029	Рама	1
30	919-891-029	Виброгаситель	4
31		Гайка М6	2
32	919-891-029	Виброгаситель	1
33		Кронштейн	1
35	919-891-034	Выключатель	1
36		Гайка М5	1

Мотопомпа бензиновая		Модель	
		PN25-II	
Technical department		Assembly drawing	
Engineer, chief designer		John Emerson Jr.	
DYNAMIC DRIVE EQUIPMENT, USA			Page 4