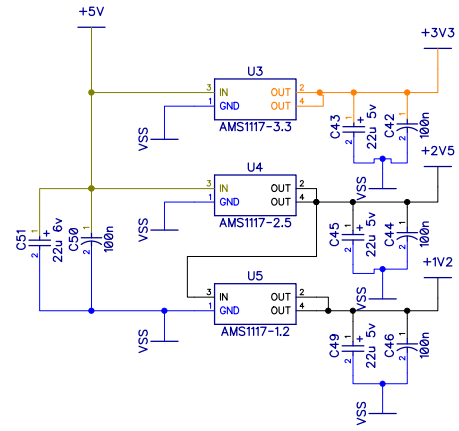
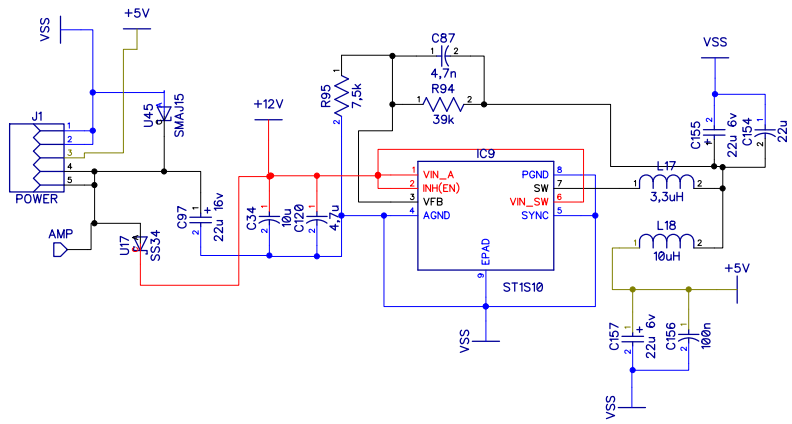


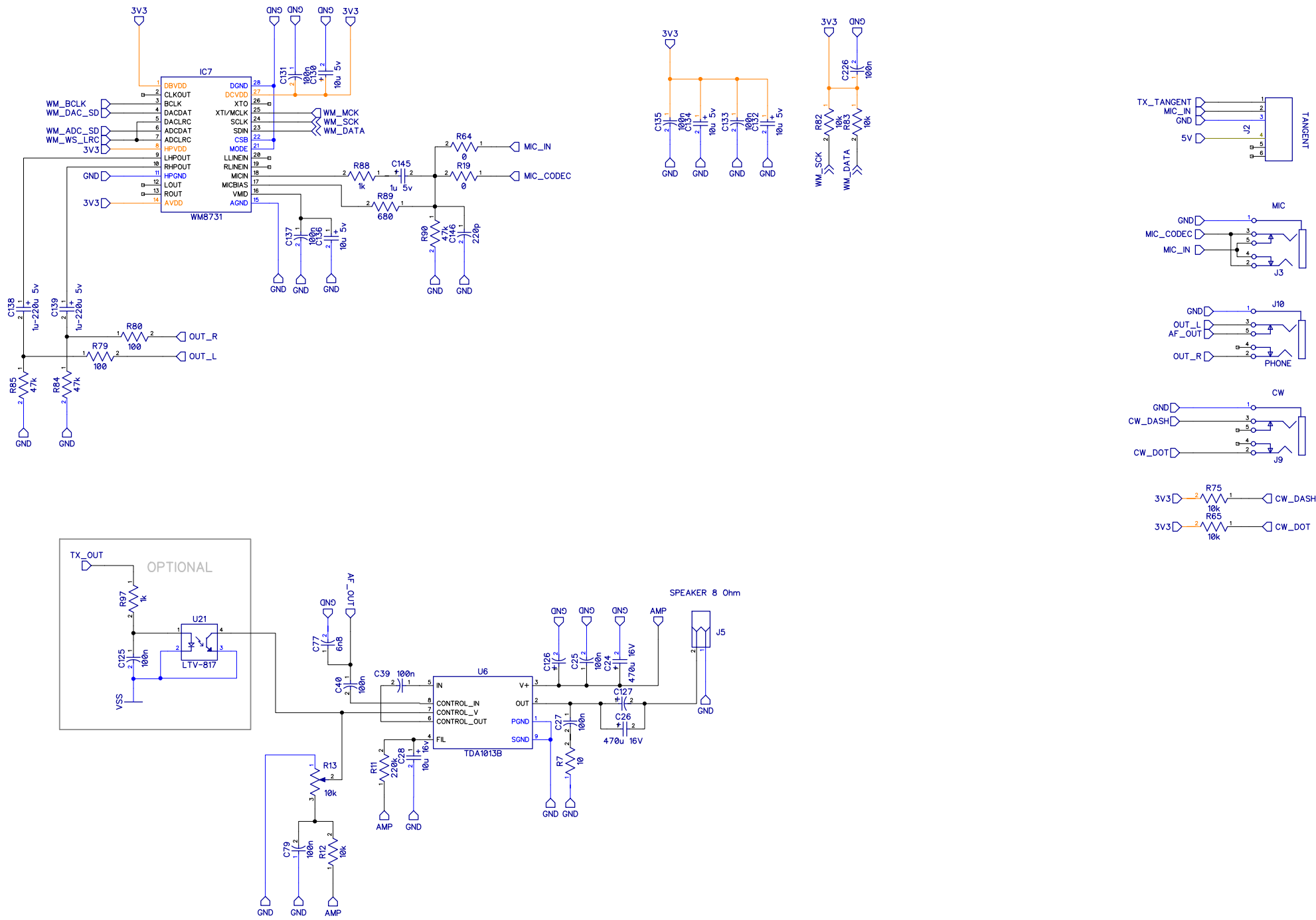
Изм	Лист	№ докум.	Подп.	Дата	Лист



Изм	Лист	№ докум.	Подп.	Дата







Изм	Лист	№ докум.	Подп.	Дата		Лист