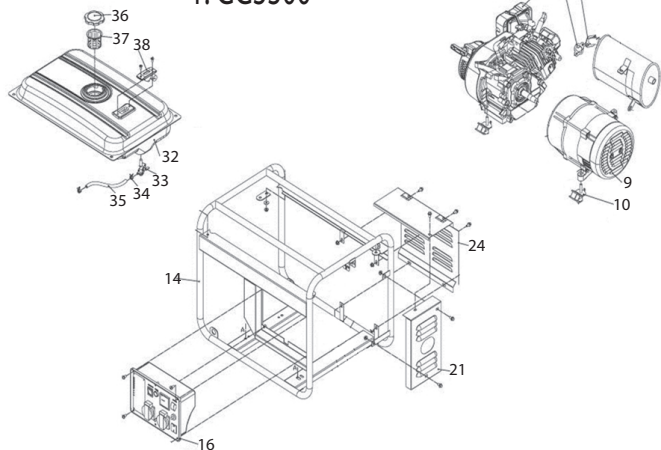
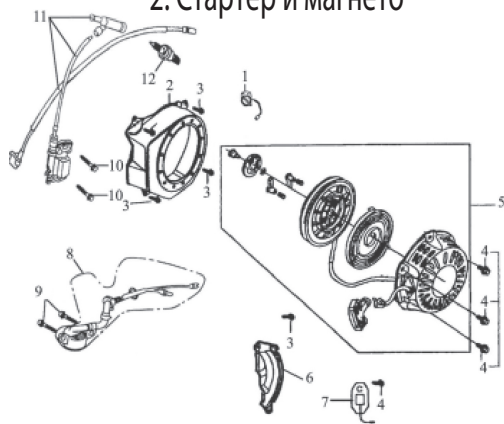


DDE GG3300 (арт. GG3300)

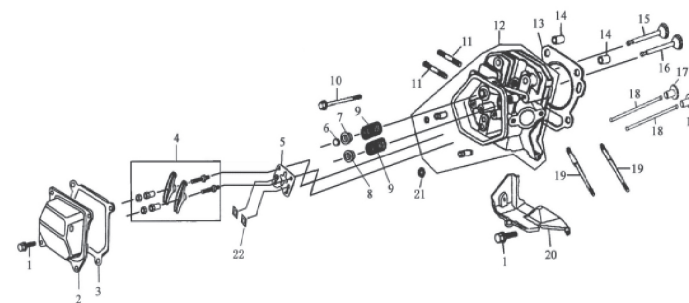
1. GG3300



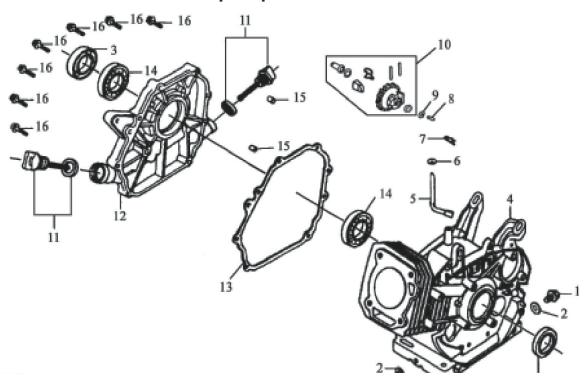
2. Стартер и магнето



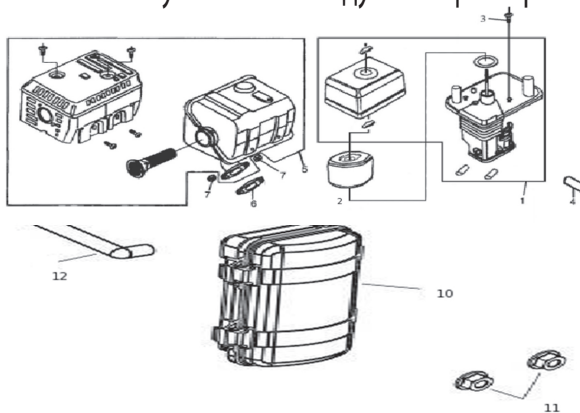
3. Цилиндр



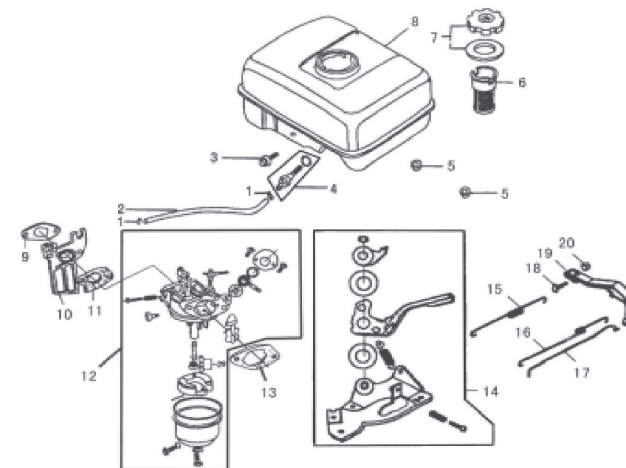
4. Картер



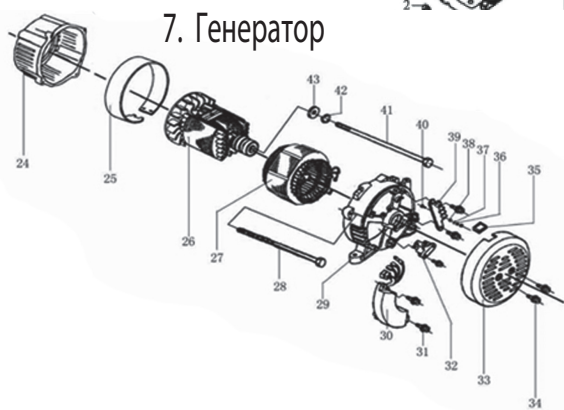
5. Глушитель и воздушный фильтр



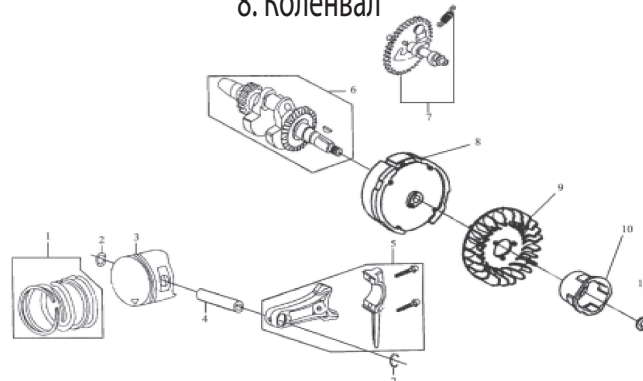
6. Топливная система




7. Генератор



8. Коленвал



		DDE GG3300 (арт. GG3300)	
DYNAMIC DRIVE EQUIPMENT			
Technical department		Assembly drawing	
Engineer, chief designer		John Emerson Jr.	
DYNAMIC DRIVE EQUIPMENT, USA		Page 1	

DDE GG3300 (арт. GG3300)

1. GG3300 UP170

№	Наименование	Артикул
1	Двигатель UP170	
1A	Двигатель UP170 для помп (резьба)с баком	01203000055
2	Прокладка глушителя	2101-2900-0162
4		
7		
9	Генератор в сборе	029033130342
10	Виброгаситель	029910300201
15		
16	Панель контрольная	YGA-GG3300
17		
33	Кран топливный	7201-9900-0159
35	Шланг топливный	7201-9900-0102
36	Пробка топливного бака	3251-3900-9005
37	Фильтр топливный в бак	3251-3900-9006
38	Датчик топлива в бак	12003119

4. Картер

№	Наименование	Артикул
1		
2		
3	Сальник 41x25x6 (oregon 49-208)	2101-2900-0135
4	Цилиндр блок двигателя 70мм	012030000100
5		
6		
7		
8		
9		
10	Шестерня мех.ред.	012020100000
11	Шуп масляный	2101-2900-0138
12		
13		
14	Подшипник 6205	2101-2900-0134
15		
16		

7. Генератор

№	Наименование	Артикул
1	Генераторная часть в сборе	029033130342
29	Крышка задняя	C-GG3300
30	Блок АВР	029030610101
32	Щетки графитовые со щеткодержателем	029030700100

2. Стартер и магнето

№	Наименование	Артикул
1	Выключатель (OREGON 33-013)	019990001100
2		
3		
4		
5	Стартер в сборе	2101-2900-0149
6		
7		
8	Датчик масла	012020005100
9		
10		
11	Магнето	2101-2900-0152
12	Свеча F7RTC (OREGON 77-312-1)	7201-9900-0037

5. Глушитель и воздушный фильтр

№	Наименование	Артикул
1		
2	Фильтр воздушный (OREGON 30-404)	012021000102
3		
4		
5	Глушитель	029040300001
6	Прокладка глушителя	2101-2900-0156
7		
8		
9		
10	Корпус в.фильтра (генераторы)	012021000002
10A	Фильтрующий элемент для п.10 (поролоновый)	012021000101

8. Коленвал

№	Наименование	Артикул
1	Кольцо поршневое комплект 70мм	012030400000
2	Кольцо стопорное	2101-2900-0123
3	Поршень 70 мм без колец	012030000400
4	Палец	2101-2900-0125
5	Шатун	2101-2900-0122
6A	Коленвал резьба (помпы)	011010003106
6B	Коленвал конус (генераторы)	011010003102
6C	Коленвал шпонка	012030100001
7	Распределвал	3A2003400
8	Маховик	3A2007300
9	Крыльчатка маховика	3A2003009
10	Храповик стартера	2101-2900-0147
11		

3. Цилиндр

№	Наименование	Артикул
1		
2	Крышка клапанов	2101-2900-0012
3	Прокладка клапанной крышки	2101-2900-0013
4	Коромысла набор	2101-2900-4578
5	Кронштейн коромысел	2101-2900-0158
6	Ротатор	2101-2900-0019
7	Седло клапана	2101-2900-0110
8	Седло клапана	2101-2900-0111
9	Пружина клапана	2101-2900-0112
10		
11		
12	Головка цилиндра	2101-2900-0115
13		
14		
15	Клапаны комплект (15,16)	2101-2900-1314
16		
17	Тарелка толкателя	3A2002022
18	Толкатель	2101-2900-0016
19		
20		
21	Сальник маслосъемный колпачек	012020002400
22	Вставка пластиковая	3A2002027

6. Топливная система

№	Наименование	Артикул
1		
2	Шланг топливный	7201-9900-0102
3	Штуцер (помпы)	029019900502
4	Кран топливный (генераторы)	7201-9900-0159
5		
6	Фильтр топливный в бак	3251-3900-9006
7	Пробка топливного бака	3251-3900-9005
8	Бак топливный 15л (генераторы)	029010300102
8A	Бак топливный (помпы) OREGON 07-600	029019900502
9	прокладка цилиндр теплоизолятор	2101-2900-0162
10		
11	прокладка карбюратор теплоизолятор	2051-1900-0111
12	Карбюратор овалн фильтр (ПОМПЫ)	012021100001
12A	Карбюратор прямоуг фильтр (ГЕНЕРАТОРЫ)	3A2006200A
13	прокладка карбюратор в.фильтр	2101-2900-0170
14	панель управления	3A2006300
15	пружина регулятора	012020004201
16	пружина регулятора	012020004300
18		
19	рычаг регулятора	012020004600



DYNAMIC DRIVE EQUIPMENT

DDE GG3300 (арт. GG3300)

Technical department

Assembly drawing

Engineer, chief designer

John Emerson Jr.

DYNAMIC DRIVE EQUIPMENT, USA

Page 2