

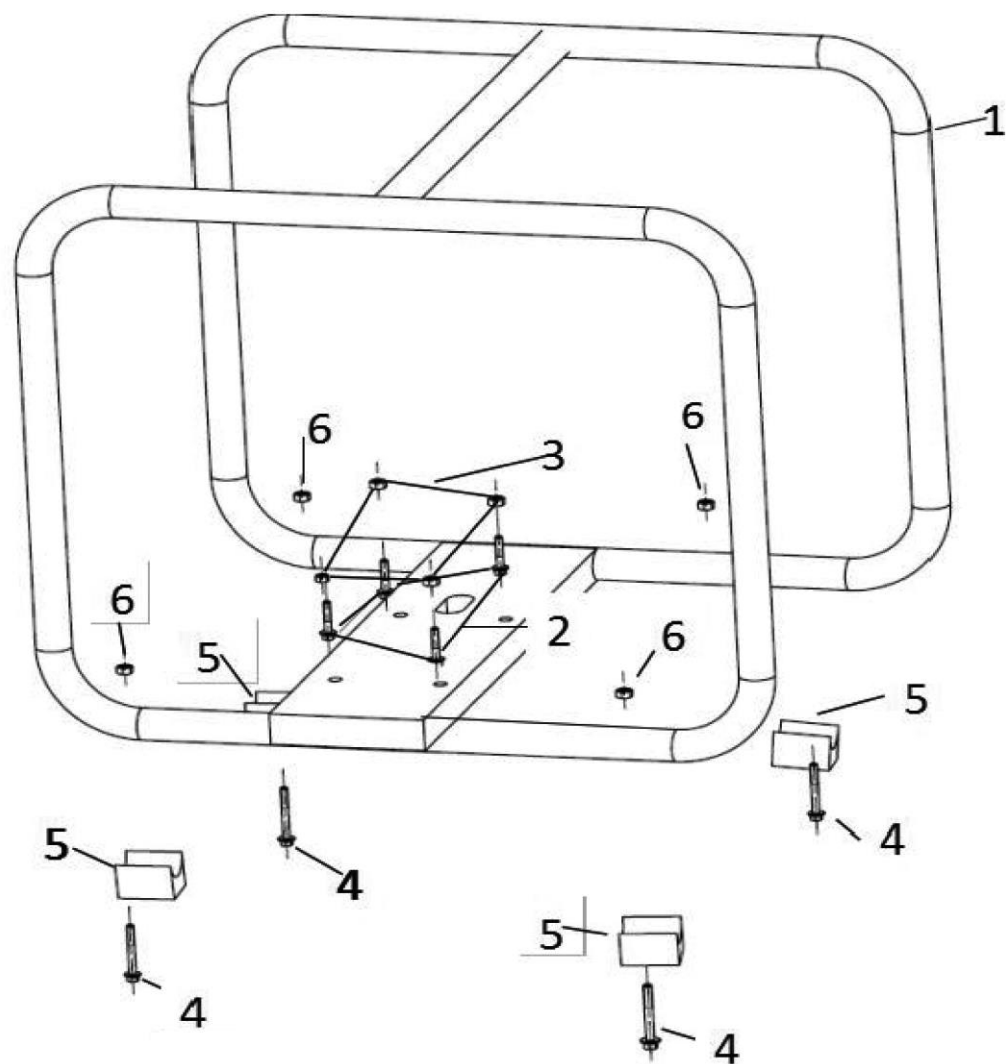
№	Артикул	Наименование	Кол
1	70010-00846-00	Задняя крышка помпы	1
2	30136-00079-00	Болт М8х16	14
3	30101-00376-00	Шайба	4
4	70010-00447-00	Сальник мех.+керамич.	1
5	30152-00077-00	Кольцо уплотнительное	1
6	70010-00847-00	Втулка	1
7	70010-00430-00	Крыльчатка 1	1
8	70010-00428-00	Диффузор	1
9	33400-00023-00	Втулка	1
10	70010-00431-00	Крыльчатка 2	1
11	70010-00142-00	Крышка диффузора	1
12	30136-00043-00	Шайба	1
13	30139-00044-00	Шайба	1
14	30101-00251-00	Болт М10х20	1
15	33048-00141-00	Кольцо уплотнительное	1
16	70010-00156-00	Корпус сторона фланцев	1
17	33317-00015-00	Прокладка	1
18	70010-00155-00	Патрубок	1
19	33048-00141-00	Кольцо уплотнительное	2
20	33001-00038-00	Штуцер	2
21	70003-00848-00	Гайка штуцера	2
22	34024-00040-00	Хомут	3
23	33126-00010-00	Пробка	2
24	30152-00113-00	Кольцо уплотнительное	2
25	30101-00589-00	Болт М8х60	4
26	30101-00549-00	Болт М10х30	6
27	30136-00016-00	Шайба	6
28	30125-00027-00	Гайка	6
29	20017-00023-00	Клапан обратный	1
30	70010-00155-00	Фланец	1
31	30100-00039-00	Болт М8х25	6
32	34037-00009-00	Фильтр	1

### Мотопомпа бензиновая



Модель  
**PH50-80**

Артикул  
**PH50-80**



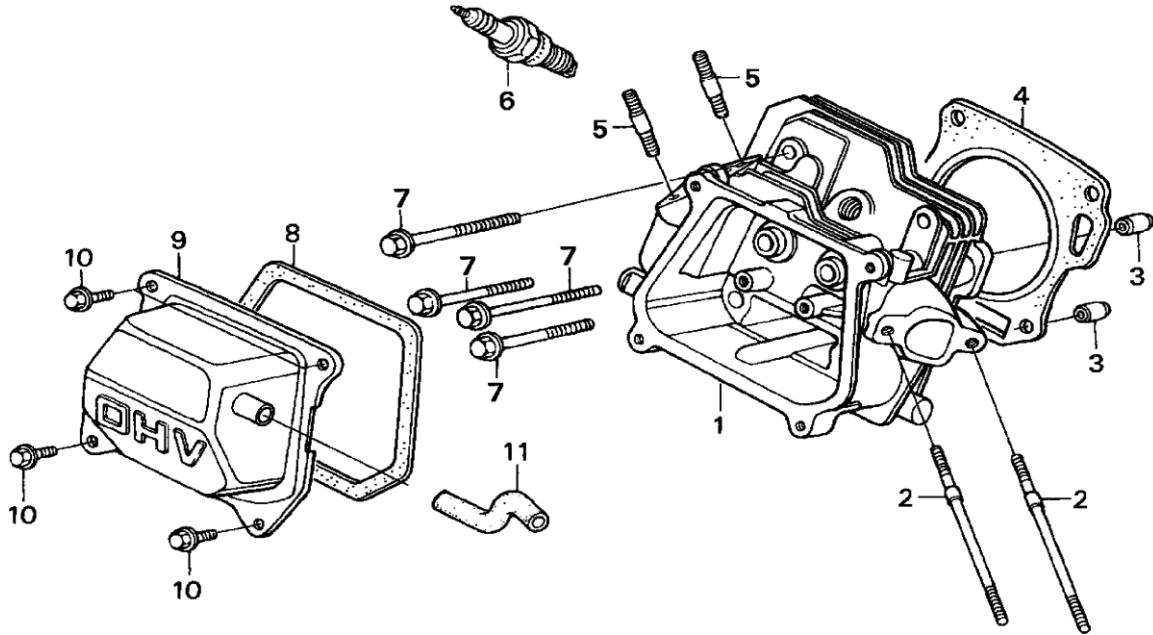
№	Артикул	Наименование	Кол
1	20090-00671-00	Рама	1
2	30101-00461-00	Болт М8х32	4
3	30125-00003-00	Гайка	4
4	30114-00019-00	Болт М6х45	4
5	34030-00066-00	Амортизатор рамы	4
6	30128-00011-00	Гайка	4
*	168FTP-T	Двигатель 168FTP-T	1


**Мотопомпа бензиновая**



Модель  
**PH50-80**

Артикул  
**PH50-80**



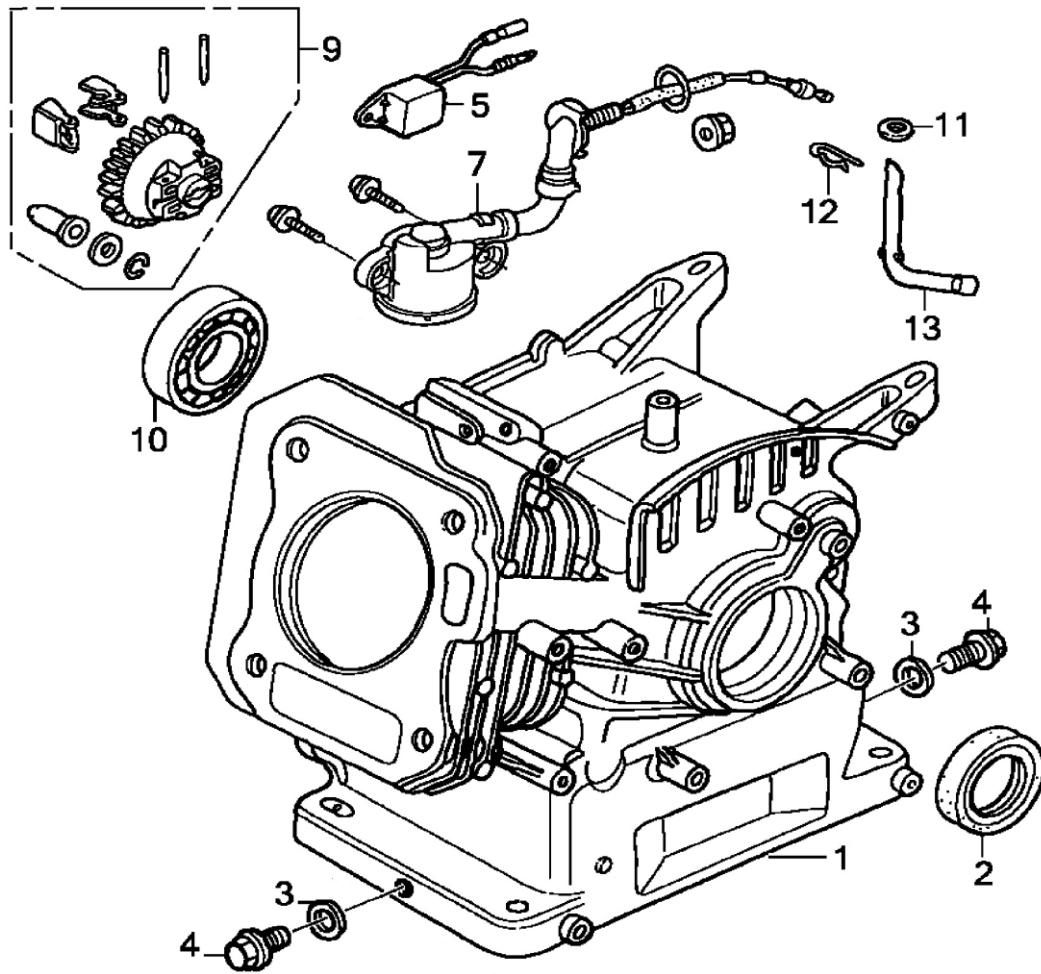
№	Артикул	Наименование	Кол
1	01-168-001	Головка цилиндра в сборе	1
2	01-168-002	Шпилька карбюратора	2
3	01-168-003	Втулка Ø10x14	2
4	01-168-004	Прокладка головки	1
5	01-168-005	Шпилька глушителя	2
6	LR5YC	Свеча зажигания LR5YC	1
7	01-168-007	Болт головки цилиндра	4
8	01-168-008	Прокладка клап. крышки	1
9	01-168-009	Крышка клапанов	1
10	01-168-010	Болт клапанной крышки	4
11	01-168-011	Трубка отвода газов	1

### Двигатель бензиновый



Модель  
**168FTR-T**

Артикул  
**168FTR-T**



№	Артикул	Наименование	Кол
1	02-168-001	Цилиндр (ручн. старт.)	1
2	02-168-002	Сальник коленвала	2
3	02-168-003	Шайба под болт	2
4	02-168-004	Болт сливного отверстия	1
5	02-188-004	Реле датчика масла	1
7	02-168-007	Датчик уровня масла	1
9	02-168-009	Шестерня рег. оборотов	1
10	02-168-010	Подшипник к/в 6205	1
11	02-168-011	Шайба	4
12	02-168-012	Зажим	1
13	02-168-013	Рычаг вала рег. оборотов	1
*	02-168-000	Набор прокладок 168F	

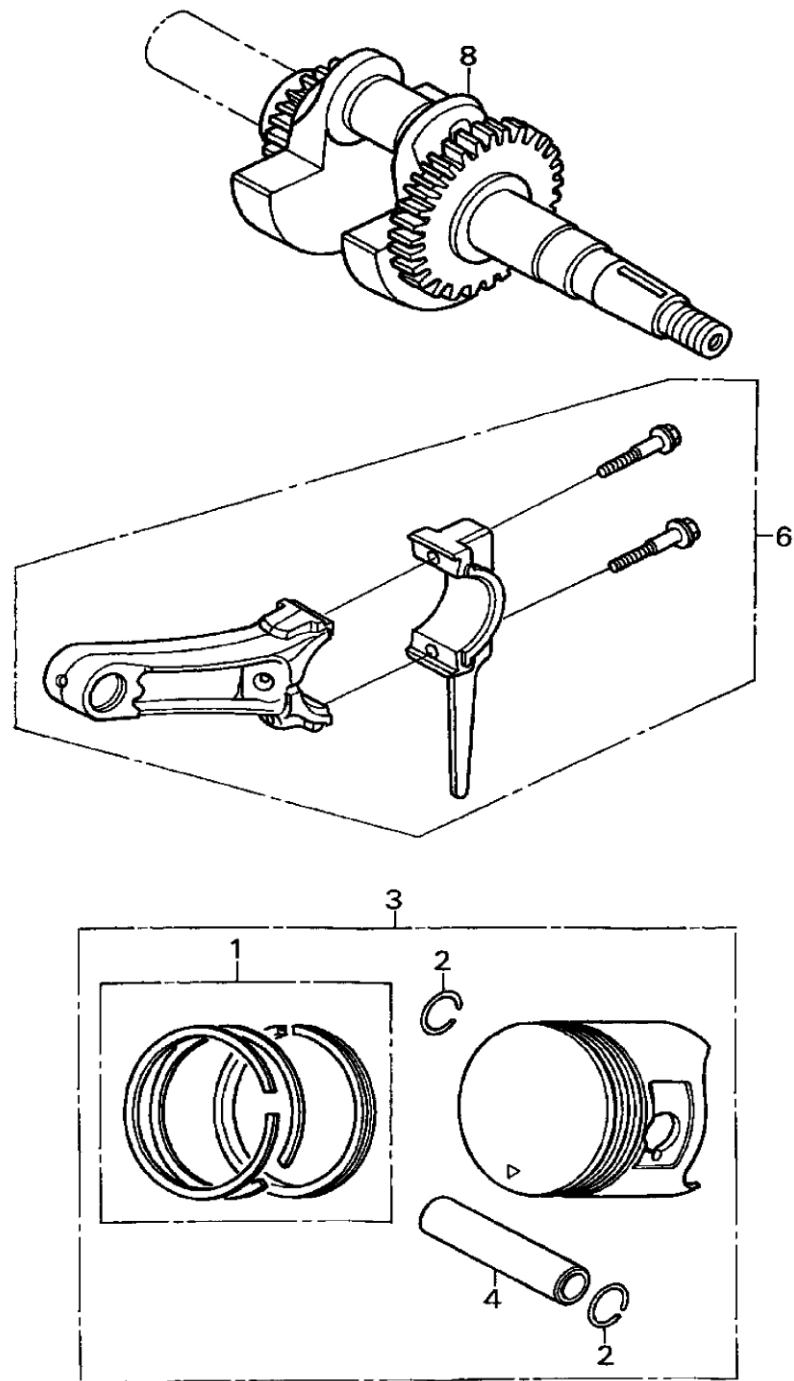
**Двигатель бензиновый**



Модель  
**168FTR-T**

Артикул  
**168FTR-T**





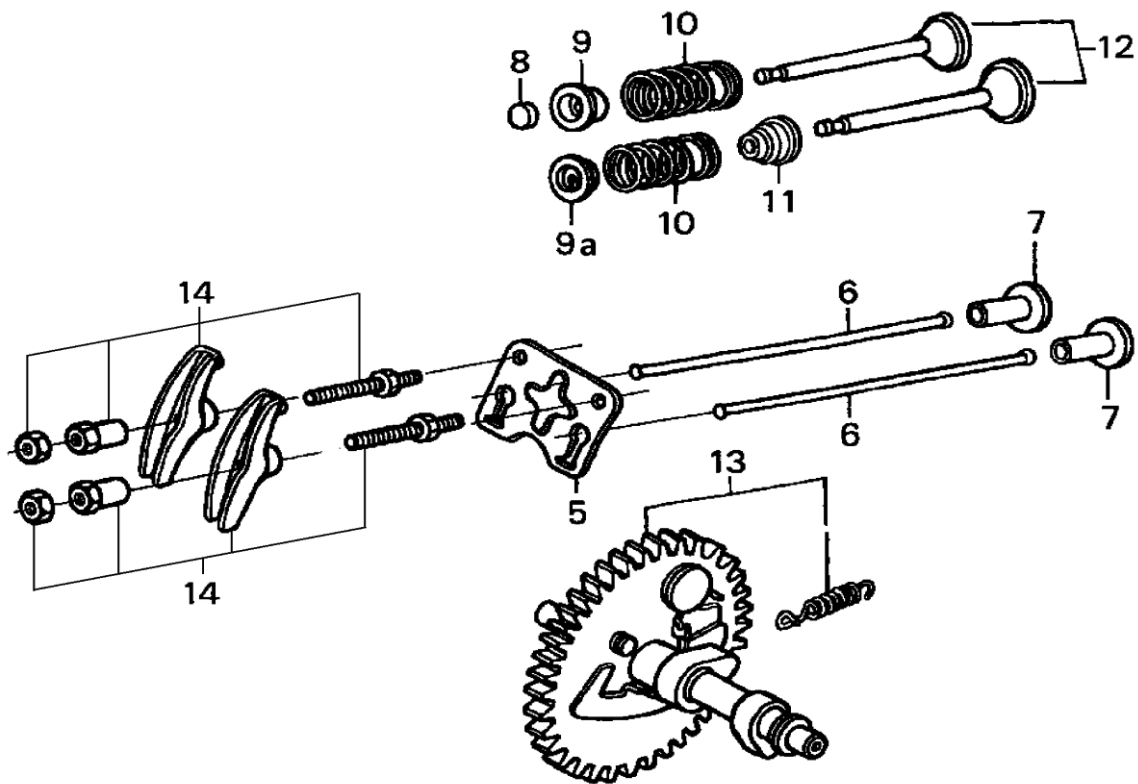
№	Артикул	Наименование	Кол
1	04-168-001	Кольцо поршневое 68×1,5	1
2	04-168-002	Кольцо стопорное	2
3	04-200-003	Поршень Ø68x49мм	1
4	04-168-004	Палец поршня	1
6	04-168-006	Шатун	1
7	04-168-007	Шпонка маховика	1
8	04-168-008RZ	Коленвал	1

**Двигатель бензиновый**



Модель  
**168FTR-T**

Артикул  
**168FTR-T**



№	Артикул	Наименование	Кол
5	05-168-005	Кронштейн коромысел	1
6	05-168-006	Штанга толкателя	2
7	05-168-007	Тарелка толкателя	2
8	05-168-008	Ротатор	2
9	05-168-009Е	Стопор пружины вып. кл.	1
9а	05-168-009І	Стопор пружины вп. кл.	1
10	05-168-010	Пружина капана	2
11	05-168-011	Маслосъёмный колпачёк	1
12	05-168-012	Клапаны набор	1
13	05-168-013	Распредвал	1
14	05-168-014	Коромысло набор	2

### Двигатель бензиновый

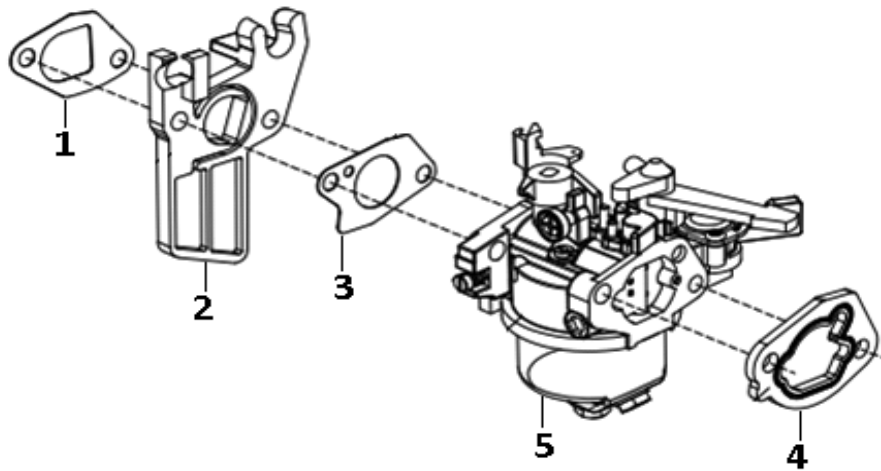


Модель  
**168FTR-T**

Артикул  
**168FTR-T**







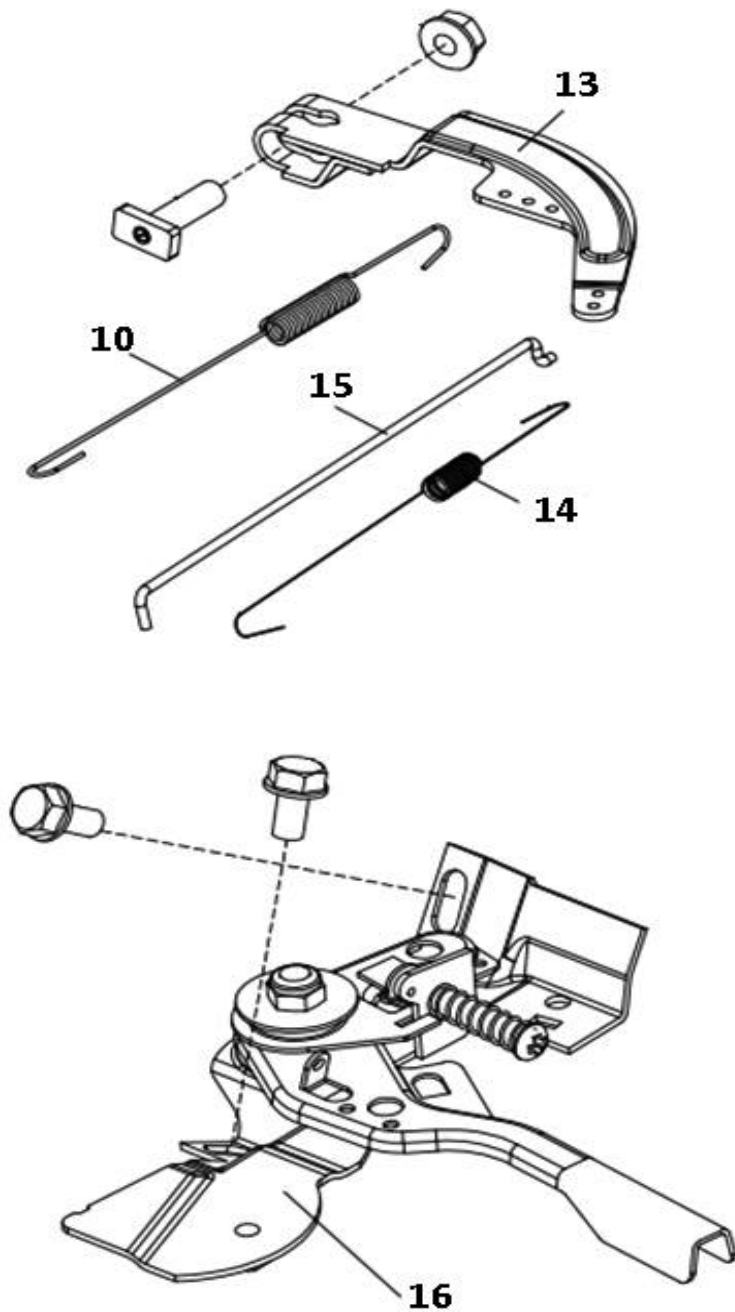
№	Артикул	Наименование	Кол
1	08-168-001	Прокладка теплоизолятора	1
2	08-168-002	Теплоизолятор	1
3	08-168-003	Прокладка карбюратора	1
4	08-168-004	Прокладка корпуса ВФ	1
5	08-168KR-005	Карбюратор	1

### Двигатель бензиновый



Модель  
**168FTP-T**

Артикул  
**168FTP-T**



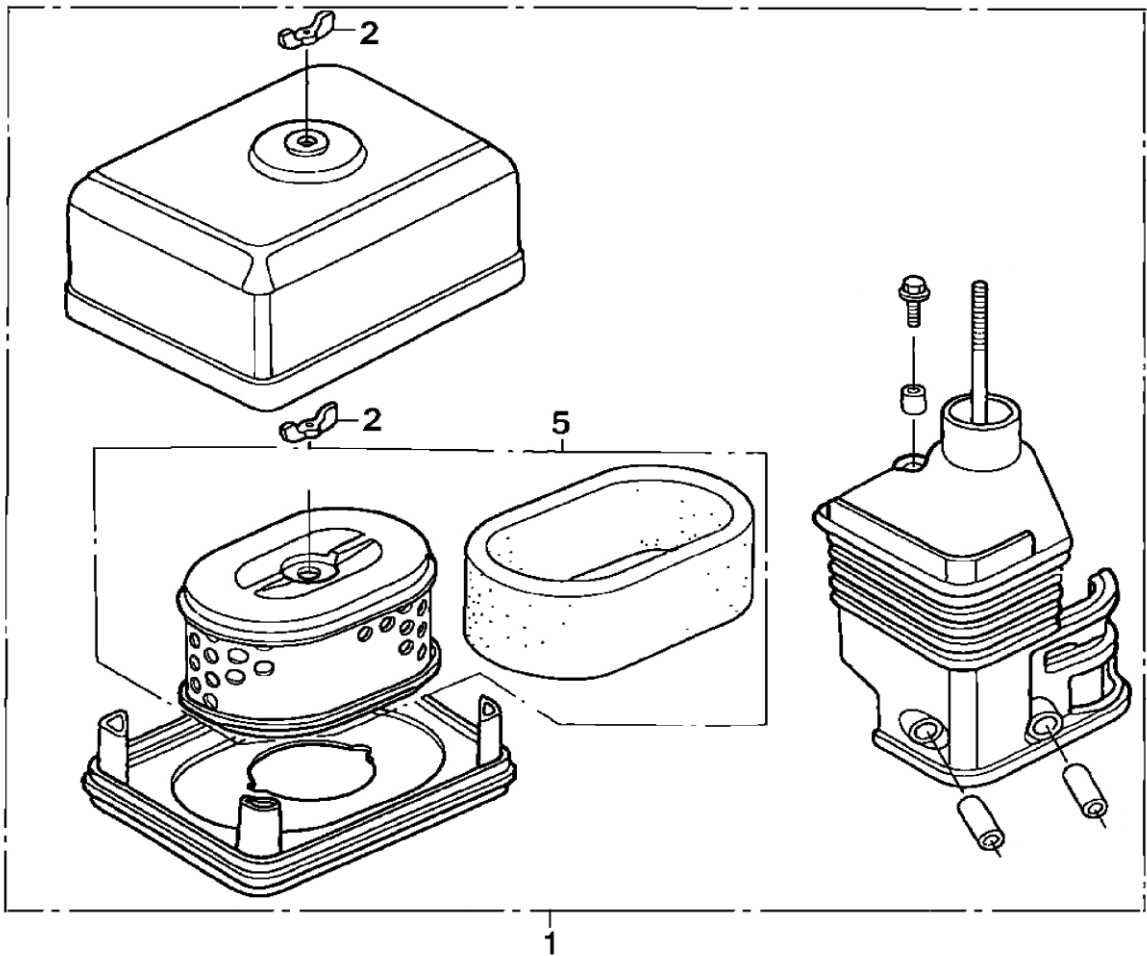
№	Артикул	Наименование	Кол
10	10-168-010	Пружина рычага	1
13	10-168-013	Рычаг регулятора	1
14	10-168-014	Пружина тяги	1
15	10-168-015	Тяга регулятора	1
16	10-168KR-001	Панель управления	1

**Двигатель бензиновый**



Модель  
**168FTR-T**

Артикул  
**168FTR-T**



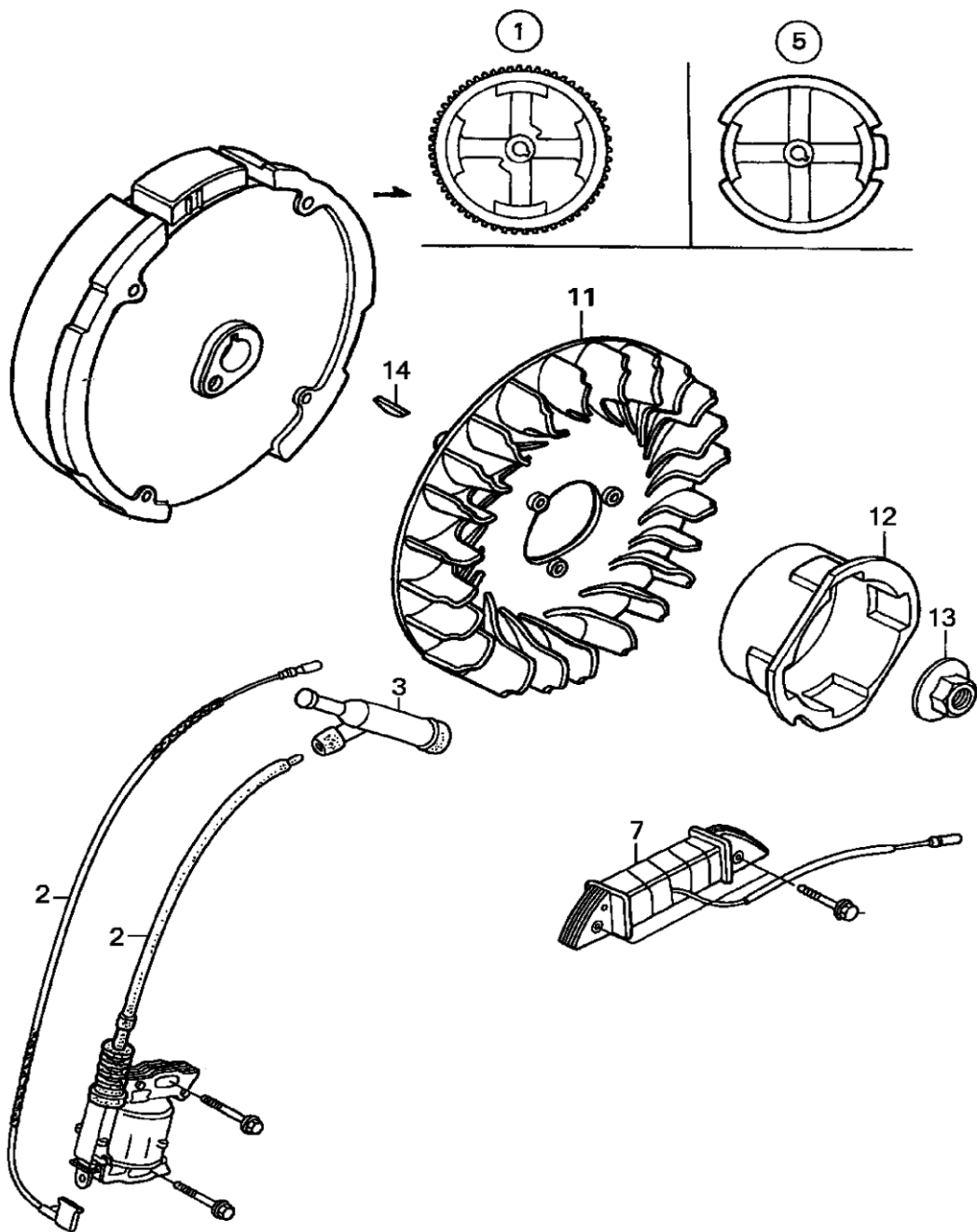
№	Артикул	Наименование	Кол
1	11-168-001	Корпус в/ф	1
2	12-168-002	Гайка-барашек	2
5	TJ-GM-031	Фильтр воздушный	1

Двигатель бензиновый



Модель  
168FTR-T

Артикул  
168FTR-T



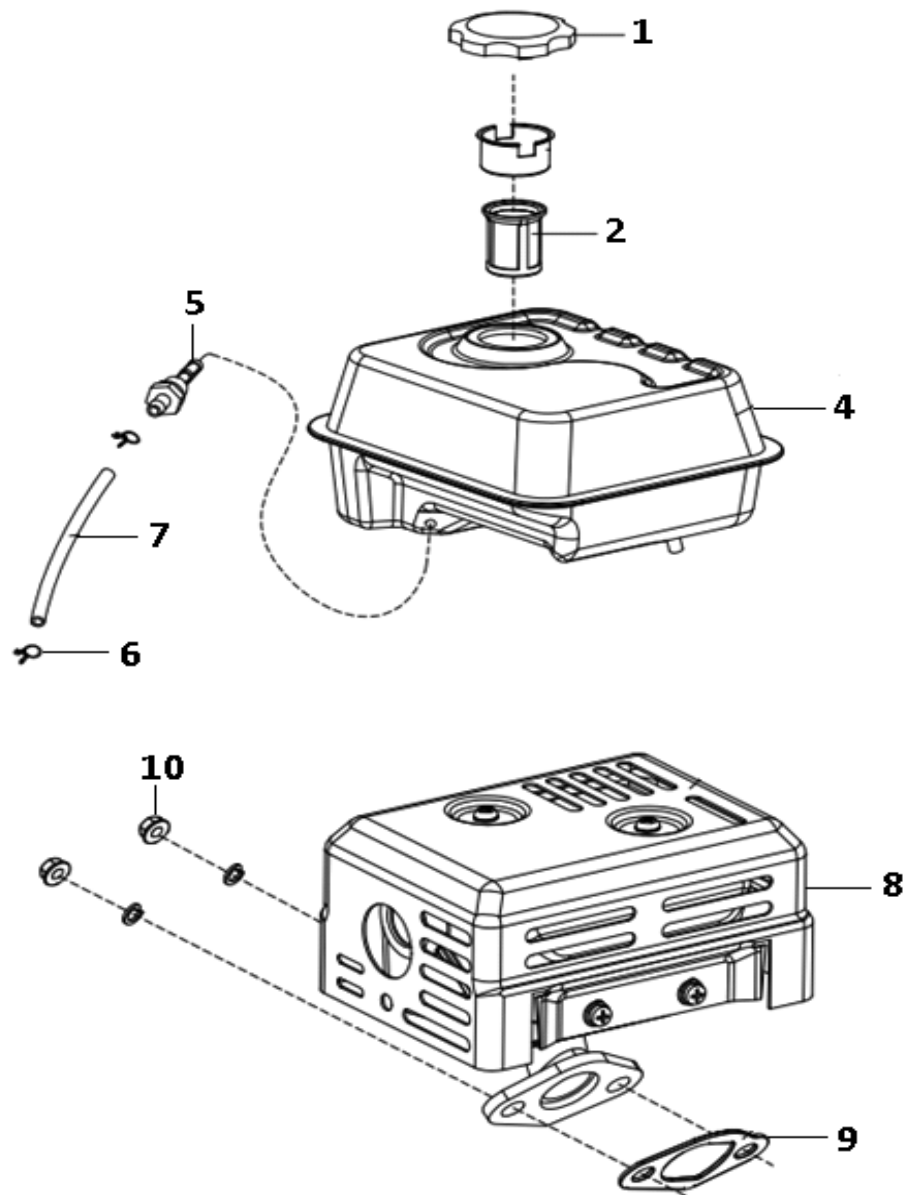
№	Артикул	Наименование	Кол
2	15-168-002	Магнето	1
3	15-168-003	Колпачек свечной	1
5	15-168-005	Маховик (ручной стартер)	1
11	15-168-011	Крыльчатка маховика	1
12	15-168-012	Храповик стартера	1
13	15-168-013	Гайка маховика	1
14	04-168-007	Шпонка маховика	1

**Двигатель бензиновый**



Модель  
**168F**

Артикул  
**168F**



№	Артикул	Наименование	Кол
1	15-188-001Р	Пробка безобака Ø42мм	1
	15-188-001М	Пробка безобака Ø42мм	1
2	14-168-002	Фильтр топливный 42мм	1
4	14-168-004	Бак топливный	1
5	15-188-005	Штуцер	1
6	15-188-006	Зажим	2
7	14-168-007	Шланг топливный	1
8	13-168-001	Глушитель	1
9	13-168-003	Прокладка глушителя	1
10	13-168-002	Гайка	1

### Двигатель бензиновый



Модель  
**168FTR-T**

Артикул  
**168FTR-T**