

Оглавление

Определения и комментарии	3
Реле электромагнитные промежуточные серии РЭПЗ4	5
Структура условного обозначения	5
Пример заказа	5
Классификация реле электромагнитных промежуточных	6
Руководство по выбору	7
Условия эксплуатации	7
Технические характеристики	7
Габаритные, установочные размеры и масса	8
Схемы электрические принципиальные	9
Контакторы и пускатели электромагнитные	10
Структура условного обозначения контакторов и пускателей	11
Контакторы и пускатели серий ПМ12 и ПМ12К, выпускаемые по ТУ 3427-122-00216823-2003, ТУ 3427-142-00216823-2005 (взамен ТУ16-89 ИГФР.644236.033ТУ с 03.03.2006), ТУ 3427-034-05758144-2007	11
Контакторы и пускатели типа ПМЕ-200, выпускаемые по ТУ 3427-030-05758144-2006.....	11
Контакторы и пускатели типа ПМА-3000, выпускаемые по ТУ 3427-031-05758144-2006	12
Контакторы и пускатели серии ПМЛ, выпускаемые по ТУ 3427-037-05758144-2014	12
Примеры заказа	13
Классификация контакторов и пускателей	14
Руководство по выбору	27
Контакторы и пускатели электромагнитные серии ПМ12 на номинальные токи 10, 25, 40 и 63 А ТУ 3427-142-00216823-2005 (взамен ТУ16-89 ИГФР.644236.033ТУ с 03.03.2006)	30
Условия эксплуатации	30
Технические характеристики	30
Габаритные, установочные размеры и масса.....	32
Схемы электрические принципиальные	44
Контакторы и пускатели электромагнитные серии ПМ12 на номинальные токи 100, 125, 160, 180 и 250 А ТУ 3427-034-05758144-2007	51
Условия эксплуатации	51
Технические характеристики	51
Габаритные, установочные размеры и масса.....	53
Схемы электрические принципиальные	68
Контакторы и пускатели электромагнитные серии ПМ12К на номинальные токи 12 и 16 А с управлением на постоянном и переменном токе ТУ 3427-122-00216823-2003.....	70
Условия эксплуатации	70
Технические характеристики	70
Габаритные, установочные размеры и масса.....	72
Схемы электрические принципиальные	74
Контакторы и пускатели электромагнитные типа ПМЕ-200 ТУ 3427-030-05758144-2006.....	76

Условия эксплуатации	76
Технические характеристики	76
Габаритные, установочные размеры и масса.....	78
Схемы электрические принципиальные.....	80
Контакторы и пускатели электромагнитные типа ПМА-3000 ТУ 3427-031-05758144-2006	81
Условия эксплуатации	81
Технические характеристики	81
Габаритные, установочные размеры и масса.....	83
Схемы электрические принципиальные.....	85
Контакторы и пускатели электромагнитные серии ПМЛ на номинальные токи 10, 16 (с управлением на постоянном и переменном токе), 25, 40, 63, 100, 125, 160 и 250 А ТУ 3427-037-05758144-2014.....	86
Условия эксплуатации	86
Технические характеристики	86
Габаритные, установочные размеры и масса.....	88
Схемы электрические принципиальные.....	116
Контакторы серии ПМ12 для коммутации емкостных нагрузок ТУ 3426-038-05758144-2016	127
Структура условного обозначения	127
Пример заказа.....	127
Классификация контакторов	128
Руководство по выбору	128
Условия эксплуатации	128
Технические характеристики	129
Габаритные, установочные размеры и масса	130
Схемы электрические принципиальные.....	130

Определения и комментарии

Высота	С ростом высоты из-за уменьшения плотности воздуха увеличиваются фактические превышения температуры всех видов изделий, выделяющих при работе тепло и полностью или частично охлаждаемых путем свободной или принудительной конвекции воздуха. При использовании таких изделий на высоте допустимые превышения температуры должны быть понижены на величину, соответствующую поправке на высоту.
Температура окружающей среды	Температура измеряется в непосредственной близости от устройства. Рабочая температура: от минус 40 до плюс 55 °С с ограничениями в случае необходимости
Номинальный ток (In)	Указанное изготовителем значение рабочего тока с учетом номинального рабочего напряжения, номинальной частоты, номинального режима, категории применения и типа защитной оболочки при ее наличии
Номинальное напряжение (Un)	Величина напряжения, по которой определяется, в сочетании с номинальным током, возможность использования контактора или пускателя, и на которой основываются соответствующие проверки и категория применения. Для трехфазных цепей этой величиной будет напряжение между фазами
Номинальное напряжение цепи управления (Us)	Номинальная величина напряжения цепи управления, на которой основываются рабочие показатели.
Номинальная мощность (кВт)	Номинальная мощность стандартного двигателя, который можно запустить при помощи контактора или пускателя при данном номинальном напряжении
Мощность коммутируемой нагрузки (kVA_r)	Мощность емкостной нагрузки, которую можно коммутировать при помощи контактора
Коммутационная износостойкость	Среднее количество рабочих циклов под нагрузкой, которое могут совершить контакты главного полюса без обслуживания. Коммутационная износостойкость зависит от категории применения, номинального рабочего тока и номинального напряжения
Механическая износостойкость	Среднее количество рабочих циклов без нагрузки, которое может совершить контактор без механического повреждения

Категории применения контактов главной цепи

В стандартных категориях применения определены величины тока в цепи, которую контактор должен быть способен замкнуть или разомкнуть. Эти величины зависят от:

- типа включаемой нагрузки;
- условий, при которых происходит замыкание или размыкание цепи.

Применение по переменному току

Категория АС-1	Неиндуктивные и слабоиндуктивные нагрузки, печи сопротивления
Категория АС-3	Двигатели с короткозамкнутым ротором: пуск, отключение без предварительной остановки
Категория АС-4	Двигатели с короткозамкнутым ротором: пуск, торможение противовотоком, повторно-кратковременные включения
Категория АС-6b	Коммутирование батарей конденсаторов

Категории применения вспомогательных контактов

Применение по переменному току

Категория АС-15	Управление электромагнитами мощностью свыше 72 Вт
------------------------	---

Применение по постоянному току

Категория DC-13	Управление электромагнитами
------------------------	-----------------------------

Реле электромагнитные промежуточные серии РЭП34

Реле электромагнитные промежуточные производятся ООО «ПАИРОН» по техническим условиям ТУ 3425-007-00216823-93 «Реле электромагнитные промежуточные серии РЭП34»

Реле промежуточные серии РЭП34 предназначены для применения в цепях переменного тока с номинальным напряжением до 660 В частоты 50 (60) Гц и постоянного тока с номинальным напряжением до 220 В и являются комплектующими изделиями.

Реле, комплектуемые ограничителями перенапряжений, пригодны для работы в системах управления с применением микропроцессорной техники

Надежность и долговечность реле электромагнитных промежуточных обеспечивается не только качеством самого устройства, но и правильным соблюдением режимов и условий эксплуатации, поэтому выполнение всех требований, изложенных в руководстве по эксплуатации, является обязательным.

Изготовитель гарантирует соответствие реле электромагнитных промежуточных требованиям технических условий при соблюдении потребителем условий эксплуатации, транспортирования, хранения и монтажа, установленных в них.

Гарантийный срок эксплуатации реле РЭП34 – три года со дня ввода в эксплуатацию, но не более четырех лет со дня получения реле потребителем для нужд народного хозяйства или с момента проследования их через границу государства-изготовителя при поставке на экспорт.

Согласно действующему законодательству государств-членов Таможенного союза реле подлежат обязательному подтверждению соответствия требованиям Технического регламента Таможенного союза ТР ТС 004/2011 «О безопасности низковольтного оборудования»

Реле, выпускаемые ООО «ПАИРОН», успешно прошли процедуру подтверждения соответствия и заслужили право маркироваться знаком обращения на рынке государств-членов таможенного союза.

Структура условного обозначения

РЭП	34	XX	-	X	X	X	X	X
1	2	3		4	5	6	7	8
1	Обозначение вида реле: Реле электромагнитные промежуточные							
2	Номер серии							
3	Количество замыкающих и размыкающих контактов: 22 - 2 замыкающих и 2 размыкающих 24 - 2 замыкающих и 4 размыкающих 26 - 2 замыкающих и 6 размыкающих 31 - 3 замыкающих и 1 размыкающий 33 - 3 замыкающих и 3 размыкающих 35 - 3 замыкающих и 5 размыкающих 40 - 4 замыкающих 42 - 4 замыкающих и 2 размыкающих 44 - 4 замыкающих и 4 размыкающих 51 - 5 замыкающих и 1 размыкающий 53 - 5 замыкающих и 3 размыкающих 60 - 6 замыкающих 62 - 6 замыкающих и 2 размыкающих 71 - 7 замыкающих и 1 размыкающий 80 - 8 замыкающих							
4	Цифра, указывающая род тока в цепи включающей катушки, рода включающей катушки и вида возврата 1 - реле переменного тока с катушкой напряжения, одностабильные							
5	Цифра, указывающая исполнение реле по степени защиты 0 - степень защиты IP00 1 - степень защиты IP20							
6	Обозначение климатического исполнения по ГОСТ 15150-69: УХЛ, Т							
7	Цифра, характеризующая категорию размещения по ГОСТ 15150-69: 3, 4							
8	Цифра, указывающая исполнение реле по износостойкости: А, Б							

Пример заказа

Пример записи обозначения (согласно принятому на предприятии порядку и используемый при оформлении товаро-сопроводительной и финансовой документации) реле с двумя замыкающими и двумя размыкающими контактами, с включающей катушкой на номинальное напряжение 220 В частоты 50 Гц, класса коммутационной износостойкости А, степени защиты IP00:

«Реле электромагнитное промежуточное РЭП34-22-10 УХЛ4 А, 220В»

Классификация реле электромагнитных промежуточных

По классификационным признакам реле являются:

По назначению: номинального режима работы

По роду тока в цепи включающей катушки: переменного тока

По роду включающей катушки: с катушкой напряжения

По виду возврата: одностабильные

По классу коммутационной износостойкости: А или Б

По защищенности: открытого исполнения – степени защиты IP00; IP20

По способу крепления: при помощи винтов или защелки

По виду присоединения внешних проводников: с передним присоединением

По способу присоединения внешних проводников: с винтовыми зажимами

Номинальному напряжению включающей катушки:


- 12, 24, 36, 40, 48, 110, 220, 230, 240, 380, 400, 415, 440, 500, 660 В частоты 50 Гц
- 12, 36, 48, 110, 220, 380, 415, 440 В частоты 60 Гц

Климатическому исполнению и категории размещения: УХЛ4 или Т3

Количеству и исполнению контактов вспомогательной цепи:

Степень защиты	Число и исполнение контактов	Индексы обозначения реле
IP00	2з+2р	РЭП34-22-10
	3з+1р	РЭП34-31-10
	4з	РЭП34-40-10
	4з+2р	РЭП34-42-10
	4з+4р	РЭП34-44-10
	6з+2р	РЭП34-62-10
	8з	РЭП34-80-10
	2з+6р	РЭП34-26-10
	2з+4р	РЭП34-24-10
	3з+3р	РЭП34-33-10
	3з+5р	РЭП34-35-10
	5з+1р	РЭП34-51-10
	5з+3р	РЭП34-53-10
	6з	РЭП34-60-10
	7з+1р	РЭП34-71-10
	IP20	2з+2р
3з+1р		РЭП34-31-11
4з		РЭП34-40-11
4з+2р		РЭП34-42-11
4з+4р		РЭП34-44-11
6з+2р		РЭП34-62-11
8з		РЭП34-80-11
2з+6р		РЭП34-26-11
2з+4р		РЭП34-24-11
3з+3р		РЭП34-33-11
3з+5р		РЭП34-35-11
5з+1р		РЭП34-51-11
5з+3р		РЭП34-53-11
6з		РЭП34-60-11
7з+1р		РЭП34-71-11

Руководство по выбору

		
Номинальный ток контактов, А		10
Номинальное напряжение, В		660
Номинальная отключаемая мощность в режиме нормальных коммутаций, при напряжении	~380 В	296 ВА
	=220 В	33 Вт
Ограничитель перенапряжений	R-C	•
	Варистор	•

Условия эксплуатации

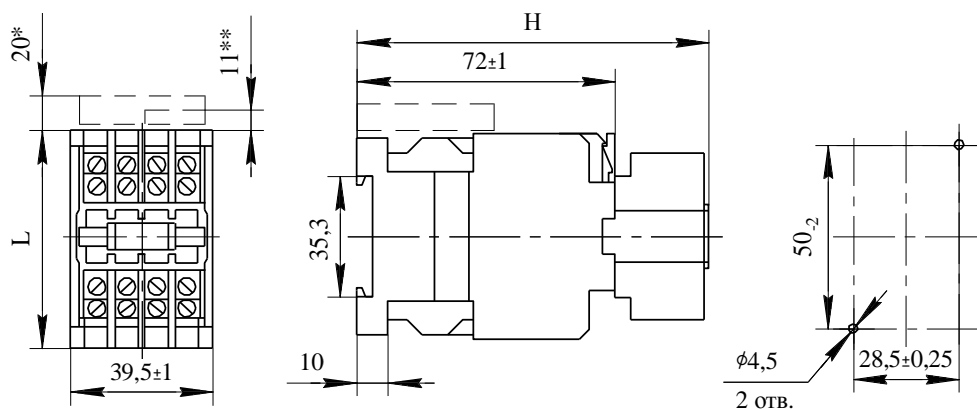
Значение рабочей температуры окружающей среды	От минус 40 °С до плюс 55 °С
Относительная влажность воздуха, среднегодовое значение по ГОСТ 15150-69 для исполнений <ul style="list-style-type: none"> • УХЛ4 • Т3 	60% при 20 °С 75% при 27 °С
Высота над уровнем моря	Не более 2000 м, допускается до 4300 м при $U_n < 380$ В, $T < 40$ °С и снижении номинальных рабочих токов на 10 %
Среда эксплуатации	Невзрывоопасная, не содержащая пыли, агрессивных газов и паров в концентрациях, разрушающих изоляцию и металлы
Группа эксплуатации	М7 по ГОСТ 17516.1-90. При этом вибрационные нагрузки с частотой до 100 Гц при ускорении до 1g.
Рабочее положение	Крепление на вертикальной плоскости выводами вверх и вниз как при помощи винтов, так и защелкиванием на стандартную рейку. Допускается отклонение до 15° в любую сторону.
Виды климатического исполнения и категории размещения	УХЛ4, Т3

Технические характеристики

Номинальный рабочий ток в режиме редких коммутаций при роде тока, напряжениях и индуктивных параметрах нагрузки	переменный, $\cos\varphi=0,7$	
	12-40 В	10,0
	110 В	5,0
	220 В	4,0
	380 В	3,5
	660 В	1,6
	постоянный, $\tau=100$ мс	
	12 В	10,0
	24 В	4,0
	48 В	2,0
	110 В	1,0
	220 В	0,4
Номинальный рабочий ток в режиме нормальных коммутаций при роде тока, напряжениях и индуктивных параметрах нагрузки	переменный, включение – $\cos\varphi=0,7$, отключение – $\cos\varphi=0,4$	
	380 В	0,78
	500 В	0,5
	660 В	0,3
	постоянный, $\tau=(2*U_{нр}*I_{нр})$ мс	
	110 В	0,34
	220 В	0,15
	440 В	0,06
	А	2,0

Коммутационная износостойкость для исполнения по износостойкости, млн. циклов	Б	1,0
Механическая износостойкость, млн. циклов		16
Минимальный рабочий ток, при напряжении, мА	12 В	25
	24 В	10
Катушка управления		
Напряжение срабатывания		От $0,85 \times U_s$ до $1,1 \times U_s$
Напряжение отпускания		От $0,2 \times U_s$ до $0,75 \times U_s$
Потребляемая мощность, ВА	включение	40 ± 5
	удержание	$7,5 \pm 1,5$
Время срабатывания аппарата, не более, мс		20
Контактные зажимы		
Пределы номинальных сечений внешних проводов и кабелей, мм ²		От 0,75 до 2,5
Размер резьбы		M3,0
Допустимый момент затяжки, Н×м		0,5

Габаритные, установочные размеры и масса

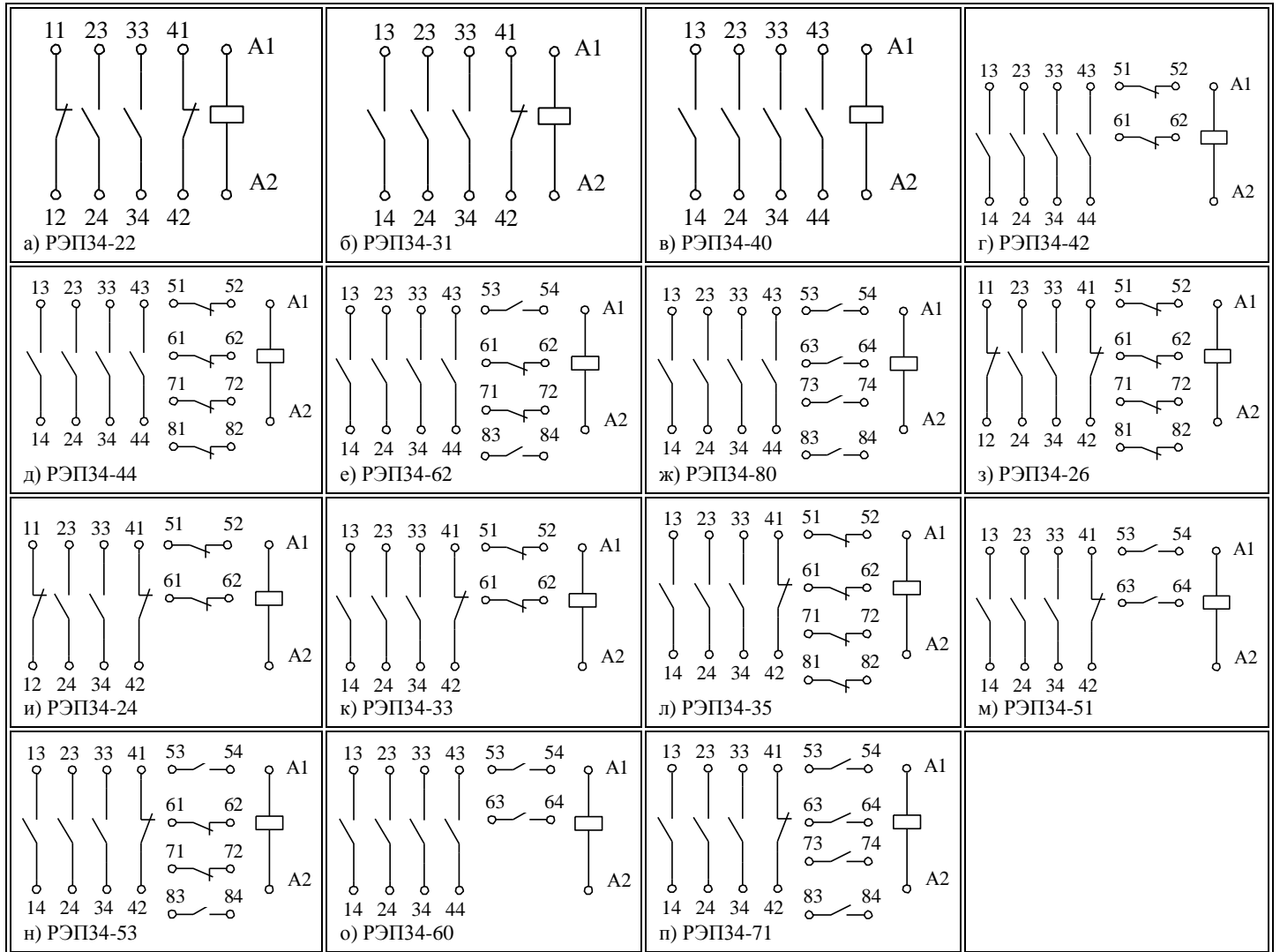


1. *Размер только для реле с ограничителями перенапряжений типа ОПН-1.

2. **Размер только для реле с ограничителями перенапряжениями типа ОПН-2.

Типоисполнение	L, мм	H, мм	Масса, кг не более
РЭП34-22-10, РЭП34-31-10, РЭП34-40-10	$56 \pm 0,5$	-	0,21
РЭП34-42-10, РЭП34-44-10, РЭП34-62-10, РЭП34-80-10, РЭП34-26-10		104	0,28
РЭП34-22-11, РЭП34-31-11, РЭП34-40-11	$62 \pm 0,5$	-	0,21
РЭП34-42-11, РЭП34-44-11, РЭП34-62-11, РЭП34-80-11, РЭП34-26-11, РЭП34-24-10, РЭП34-33-10, РЭП34-35-10, РЭП34-51-10, РЭП34-53-10, РЭП34-60-10, РЭП34-71-10, РЭП34-24-11, РЭП34-33-11, РЭП34-35-11, РЭП34-51-11, РЭП34-53-11, РЭП34-60-11, РЭП34-71-11		104	0,28

Схемы электрические принципиальные



Контакты и пускатели электромагнитные

Контакты и пускатели производятся ООО «ПАИРОН» по следующим техническим условиям:

- ТУ 3427-142-00216823-2005 «Контакты и пускатели электромагнитные серии ПМ12 на номинальные токи 4, 10, 16, 25, 40 и 63 А»
- ТУ 3427-034-05758144-2007 «Контакты и пускатели электромагнитные серии ПМ12 на номинальные токи от 100 до 250 А»
- ТУ 3427-030-05758144-2006 «Контакты и пускатели электромагнитные типа ПМЕ-200»
- ТУ 3427-031-05758144-2006 «Контакты и пускатели электромагнитные типа ПМА-3000»
- ТУ 3427-122-00216823-2003 «Контакты и пускатели электромагнитные серии ПМ12К»
- ТУ 3427-037-05758144-2014 «Контакты и пускатели электромагнитные серии ПМЛ на номинальные токи от 10 до 400 А»

Контакты и пускатели электромагнитные (именуемые в дальнейшем «контакты» и «пускатели») предназначены для применения в качестве комплектующих изделий в схемах управления электроприводами, главным образом для применения в стационарных установках для дистанционного пуска непосредственным подключением к сети, остановки и реверсирования трехфазных асинхронных электродвигателей с коротко замкнутым ротором при напряжении до 660 В частоты 50 и 60 Гц.

Пускатели осуществляют защиту управляемых электродвигателей от перегрузок недопустимой продолжительности и от токов, возникающих при обрыве одной из фаз.

Контакты и пускатели для увеличения количества вспомогательных контактов снабжены специальными стойками, блоками или приставками контактными.

Для подавления перенапряжений, возникающих на катушках контактов и пускателей, используются ограничители перенапряжений типа ОПН, которые включаются параллельно катушкам контактов и пускателей и устанавливаются непосредственно на аппарате.

Контакты и пускатели, комплектуемые ограничителями перенапряжений, пригодны для работы в системах управления с применением микропроцессорной техники.

Надежность и долговечность контактов и пускателей обеспечивается не только качеством самого устройства, но и правильным соблюдением режимов и условий эксплуатации, поэтому выполнение всех требований, изложенных в руководствах по эксплуатации, является обязательным.

Изготовитель гарантирует соответствие контактов и пускателей требованиям соответствующих технических условий при соблюдении потребителем условий эксплуатации, транспортирования, хранения и монтажа, установленных в них.

Гарантийный срок эксплуатации контактов и пускателей электромагнитных два года со дня ввода аппарата в эксплуатацию, но не более 2,5 лет со дня его получения от предприятия-изготовителя или с момента проследования их через границу страны-изготовителя при поставке на экспорт.

Согласно действующему законодательству государств-членов Таможенного союза контакты и пускатели подлежат обязательному подтверждению соответствия требованиям Технического регламента Таможенного союза ТР ТС 004/2011 «О безопасности низковольтного оборудования»

Все контакты и пускатели, выпускаемые ОАО «Кашинский завод электроаппаратуры», успешно прошли процедуру подтверждения соответствия и заслужили право маркироваться знаком обращения на рынке государств-членов таможенного союза **EAC**.

Структура условного обозначения контакторов и пускателей

Контакторы и пускатели серий ПМ12 и ПМ12К, выпускаемые по ТУ 3427-122-00216823-2003, ТУ 3427-142-00216823-2005 (взамен ТУ16-89 ИГФР.644236.033ТУ с 03.03.2006), ТУ 3427-034-05758144-2007

X	-	XXX	X	X	X	X	X	X	
1	2	3	4	5	6	7	8	9	
1	Обозначение серии: ПМ12 – для контакторов и пускателей по ТУ 3427-142-00216823-2005 и ТУ 3427-034-05758144-2007 ПМ12К – для контакторов и пускателей по ТУ 3427-122-00216823-2003								
2	Разделительный знак								
3	Цифры, указывающие обозначение номинального тока аппарата: 010-10А; 012-12А; 016-16А; 025-25А; 040-40А; 063-63А; 100-100А; 125-125А; 160-160А; 180-180А; 250-250А								
4	Цифра, указывающая исполнение аппаратов по назначению: 1 – нереверсивные контакторы 2 – нереверсивные пускатели 5 – реверсивные с электрической и механической блокировками контакторы 6 – реверсивные с электрической и механической блокировками пускатели								
5	Цифра, указывающая исполнение аппаратов по степени защиты и наличию кнопок 0 – степень защиты IP00 1 – степень защиты IP54 без кнопок 2 – степень защиты IP54 с кнопками «Пуск» и «Стоп» 3 – степень защиты IP54 с кнопками «Пуск» и «Стоп» и сигнальной лампой 4 – степень защиты IP40 без кнопок 5 – степень защиты IP20 6 – степень защиты IP40 с кнопками «Пуск» и «Стоп» 7 – степень защиты IP40 с кнопками «Пуск» и «Стоп» и сигнальной лампой								
6	Цифра, указывающая исполнение аппаратов по числу и исполнению контактов вспомогательной цепи и по роду тока цепи управления								
	Цифра	Род тока цепи управления	Число и исполнение контактов вспомогательной цепи аппаратов на номинальный ток, А						
			10*, 12**, 16**, 25***, 40***	63		100, 125, 160, 180, 250			
			нереверсивных	реверсивных		нереверсивных	реверсивных		
	0	переменный	1з	2з	0	2з+2р	4з+4р		
	1	переменный	1р	2р	2з+2р	4з+4р			
	3	постоянный	1з	2з					
	4	постоянный	1р	2р					
	Примечание – Возможно получение других чисел и исполнений контактов при использовании: * - стоек контактных ** - приставок контактных ПКЛ, блоков контактных БК *** - приставок контактных ПКЛ								
7	Буква (или буквы), указывающая климатическое исполнение по ГОСТ 15150								
8	Цифра, характеризующая категорию размещения по ГОСТ 15150								
9	Буква, указывающая исполнение по износостойкости: А, Б, В								

Контакторы и пускатели типа ПМЕ-200, выпускаемые по ТУ 3427-030-05758144-2006

ПМЕ	-	X	X	X	X	X	X
1	2	3	4	5	6	7	8
1	Обозначение серии						
2	Разделительный знак						
3	Цифра, указывающая условное обозначение номинального тока: 2 – 25А						
4	Цифра, указывающая исполнение по степени защиты 1 – степень защиты IP00 2 – степень защиты IP40						
5	Цифра, указывающая исполнение аппаратов по назначению: 1 – нереверсивные контакторы 2 – нереверсивные пускатели 3 – реверсивные контакторы с электрической блокировкой 4 – реверсивные пускатели с электрической блокировкой						
6	Буква (или буквы), указывающая климатическое исполнение по ГОСТ 15150						
7	Цифра, характеризующая категорию размещения по ГОСТ 15150						
8	Буква, указывающая исполнение по износостойкости: А, Б, В						

Контактыры и пускатели типа ПМА-3000, выпускаемые по ТУ 3427-031-05758144-2006

ПМА	-	X	X	X	0	X	X	X
1	2	3	4	5	6	7	8	9
1	Обозначение серии							
2	Разделительный знак							
3	Цифра, указывающая условное обозначение номинального тока: 3 – 40А							
4	Цифра, указывающая исполнение аппаратов по назначению: 1 – нереверсивные контакторы 2 – нереверсивные пускатели 3 – реверсивные контакторы с электрической блокировкой 4 – реверсивные пускатели с электрической блокировкой							
5	Цифра, указывающая исполнение по степени защиты 0 – степень защиты IP00 1 – степень защиты IP40							
6	Цифра, характеризующая исполнение по номинальному напряжению главной цепи: 0 – 380В							
7	Буква (или буквы), указывающая климатическое исполнение по ГОСТ 15150							
8	Цифра, характеризующая категорию размещения по ГОСТ 15150							
9	Буква, указывающая исполнение по износостойкости: А, Б, В							

Контактыры и пускатели серии ПМЛ, выпускаемые по ТУ 3427-037-05758144-2014

ПМЛ	-	X	X	X	X	Д	М	X	X	X	-	
1	2	3	4	5	6	7	8	9	10	11		
1	Обозначение серии											
2	Цифра, указывающая величину номинального тока аппарата: 1 - 10 или 16 А; 2 - 25 А; 3 - 40 А; 4 - 63 А; 5 – 100 или 125 А; 6 - 160 А; 7 - 250 А											
3	Цифра, указывающая исполнение аппарата по назначению: 1 – нереверсивные контакторы 2 – нереверсивные пускатели 5 – реверсивные с электрической и механической блокировками контакторы 6 – реверсивные с электрической и механической блокировками пускатели											
4	Цифра, указывающая исполнение аппарата по степени защиты и наличию кнопок: 0 – степень защиты IP00 1 – степень защиты IP54 без кнопок 2 – степень защиты IP54 с кнопками "Пуск" и "Стоп" 3 – степень защиты IP54 с кнопками «Пуск» и «Стоп» и сигнальной лампой 4 – степень защиты IP40 без кнопок 5 – степень защиты IP40 с кнопками "Пуск" и "Стоп" 6 – степень защиты IP20 7 – степень защиты IP40 с кнопками «Пуск» и «Стоп» и сигнальной лампой											
5	Цифра, указывающая исполнение аппаратов по роду тока цепи управления и количеству контактов вспомогательной цепи:											
	Цифра	Род тока цепи управления	Число и исполнение контактов вспомогательной цепи аппаратов на номинальный ток, А									
			10*, 16**, 25***, 40***		63	100, 125, 160, 250						
			нереверсивных	реверсивных			нереверсивных	реверсивных				
	0	переменный	1з	2з	2з+2р	-	-					
	1	переменный	1р	2р	-	2з+2р	4з+4р					
	2	переменный	-	-	-	4з+4р	-					
	5	постоянный	1з	2з	-	-	-					
	6	постоянный	1р	2р	-	-	-					
	Примечание – Возможно получение других чисел и исполнений контактов при использовании: * - стоек контактных ** - приставок контактных ПКЛ, блоков контактных БК *** - приставок контактных ПКЛ											
6	Буква, обозначающая аппараты с номинальным током на: 16 А — для 1 величины, 100 А — для 5 величины											
7	Буква, обозначающая исполнение аппаратов с возможностью крепления как на стандартную рейку, так и винтами на плоскости											
8	Буква (или буквы), указывающая(ие) климатическое исполнение по ГОСТ 15150											
9	Цифра, указывающая категорию размещения по ГОСТ 15150											
10	Буква, указывающая исполнение по износостойкости: А, Б, В											
11	Торговая марка											

Примеры заказа

Приведенные ниже примеры заказов контакторов и пускателей используются ООО ПАИРОН в товаро-сопроводительной, финансовой документации и информационных системах и могут иметь некоторые отличия от приведенных в конструкторской и нормативной документации.

Запись обозначения для контакторов серий ПМ12 и ПМЛ на номинальные токи 10, 25 и 40 А, контакторов типов ПМА-3000 и ПМЕ-200 на примере контактора электромагнитного серии ПМ12, на номинальный ток 40 А, исполнения по износостойкости В, с катушкой на напряжение 220 В частоты 50 Гц, нереверсивного, степени защиты IP20, с одним замыкающим контактом вспомогательной цепи, с дополнительной приставкой контактной ПКЛ-11:

«Контактор электромагнитный ПМ12-040150 УХЛ4 В, 220В, (2з+1р)»

Запись обозначения для контакторов серий ПМ12 и ПМЛ на номинальные токи от 63 А и выше на примере контактора электромагнитного на номинальный ток 100 А, исполнения по износостойкости В, с катушкой на напряжение 380 В частоты 50 Гц, нереверсивного, степени защиты IP00, с двумя замыкающим и двумя размыкающими контактами вспомогательной цепи:

«Контактор электромагнитный ПМ12-100100 УХЛ4 В, 380В»

Запись обозначения для пускателей серий ПМ12 и ПМЛ на номинальные токи до 63 А включительно и пускателей типов ПМА-3000 и ПМЕ-200 на примере пускателя электромагнитного серии ПМ12 на номинальный ток 25 А, исполнения по износостойкости В, с катушкой на напряжение 220 В частоты 50 Гц, нереверсивного, степени защиты IP40 с кнопками «Пуск» и «Стоп», с одним замыкающим контактом вспомогательной цепи, с дополнительной приставкой контактной ПКЛ-11, с реле электротепловым токовым РТТ-131 с диапазоном токовой уставки от 8,50 до 11,50 А:

«Пускатель электромагнитный ПМ12-025260 У3 В, 220В, (2з+1р), РТТ-131, 10,0А»

Запись обозначения для пускателей серий ПМ12 и ПМЛ на номинальные токи свыше 63 на примере пускателя электромагнитного серии ПМЛ на номинальный ток 160 А, исполнения по износостойкости В, с катушкой на напряжение 220 В частоты 50 Гц, нереверсивного, степени защиты IP00, с четырьмя замыкающими и четырьмя размыкающими контактами вспомогательной цепи, с реле электротепловым токовым РТТ5-180 с диапазоном токовой уставки от 120 до 160 А исполнения реле с ручным возвратом, с одним размыкающим и одним замыкающим контактами:

«Пускатель электромагнитный ПМЛ-6202 УХЛ4 В - КЗЭ, 220В, 1602»

Запись обозначения для контакторов серии ПМ12К и серии ПМЛ на номинальный ток 16 А на примере контактора электромагнитного серии ПМ12К, на номинальный ток 16 А, исполнения по износостойкости В, с катушкой на напряжение 380 В частоты 50 Гц, нереверсивного, степени защиты IP20, с одним замыкающим контактом вспомогательной цепи, с дополнительными блоками контактными БК-11:

«Контактор электромагнитный ПМ12К-016150 УХЛ4 В, 380В, БК-11»

Запись обозначения для пускателей серии ПМ12К и серии ПМЛ на номинальный ток 16 А на примере пускателя электромагнитного серии ПМ12К, на номинальный ток 12 А, исполнения по износостойкости В, с катушкой на напряжение 220 В частоты 50 Гц, нереверсивного, степени защиты IP20, с одним замыкающим контактом вспомогательной цепи, с дополнительными блоками контактными БК-11, с реле электротепловым токовым РТТ5К-16 с диапазоном токовой уставки от 9 до 12 А исполнения с одним размыкающим контактом:

«Пускатель электромагнитный ПМ12К-012250 УХЛ4 В, 220В, БК-11, РТТ5К-16-12-1»

Классификация контакторов и пускателей

Контакторы и пускатели электромагнитные имеют различные исполнения по:

Номинальному току главной цепи, А: 10, 12, 16, 25, 40, 63, 100, 125, 160, 180, 250

Номинальному напряжению главной цепи, В: до 660

Роду тока цепи управления:

- с управлением на переменном токе
- с управлением на постоянном токе

Назначению:

- нереверсивные
- реверсивные

Степени защиты:

- Открытых исполнений – IP00, IP20
- Защищенных исполнений – IP40, IP54

Наличию теплового реле:

- без реле (контакторы)
- с реле (пускатели)

Наличию кнопок управления и сигнальной лампы для аппаратов защищенных исполнений:

- без кнопок
- с кнопками
- с кнопками и сигнальной лампой (только для пускателей)

Номинальному напряжению включающей катушки, в зависимости от типа аппарата:

- 24, 36, 40, 42, 48, 110, 127, 220, 230, 240, 380, 400, 415, 440, 500, 660 В частоты 50 Гц;
- 24, 36, 48, 110, 115, 220, 230, 380, 415, 440 В частоты 60 Гц;
- 24, 36, 40, 48, 110, 220, 380 В частоты 50 и 60 Гц для пускателей с сигнальными лампами;
- 24, 48, 60, 110, 220 В постоянного тока

Классу коммутационной износостойкости: А, Б или В

Климатическому исполнению и категории размещения:

- УХЛ4, Т3 – для контакторов и пускателей степеней защиты IP00, IP20
- У3, Т3 – для контакторов и пускателей степени защиты IP40
- У2, Т2 – для контакторов и пускателей степени защиты IP54

Количеству и исполнению контактов вспомогательной цепи:

Таблица 1

Номинальный ток, А	Степень защиты	Наличие и условное обозначение кнопок	Число и исполнение контактов вспомогательной цепи	Индексы обозначения контакторов и пускателей							
				неревверсивный		реверсивный					
				контактор	пускатель	контактор	пускатель				
Контакторы и пускатели по ТУ 3427-142-00216823-2005											
10	IP00	Без кнопок	1«з»	ПМ12-010100	ПМ12-010200	-	-				
			3«з»								
			2«з»+1«р»								
			1«з»+2«р»								
			5«з»								
			3«з»+2«р»								
			1«з»+4«р»								
			6«з»+4«р»					-	-	ПМ12-010500	ПМ12-010600
			4«з»+2«р»								
			1«р»					ПМ12-010101	ПМ12-010201	-	-
	2«з»+4«р»	-	-	ПМ12-010501	ПМ12-010601						
	IP20	Без кнопок	1«з»	ПМ12-010150	ПМ12-010250	-	-				
			3«з»								
			2«з»+1«р»								
			1«з»+2«р»								
			5«з»								
			3«з»+2«р»								
			1«з»+4«р»								
			6«з»+4«р»					-	-	ПМ12-010550	ПМ12-010650
			4«з»+2«р»								
			1«р»					ПМ12-010151	ПМ12-010251	-	-
	2«з»+4«р»	-	-	ПМ12-010551	ПМ12-010651						
	IP40	Без кнопок	1«з»	ПМ12-010140	ПМ12-010240	-	-				
			3«з»								
			2«з»+1«р»								
			1«з»+2«р»								
			5«з»								
			3«з»+2«р»								
			1«з»+4«р»								
			4«з»+2«р»					-	-	ПМ12-010540	ПМ12-010640
П+С		1«з»	ПМ12-010160	ПМ12-010260	-	-					
		3«з»									
		2«з»+1«р»									
		1«з»+2«р»									
П+ПШ+С		4«з»+2«р»	-	-	ПМ12-010560	ПМ12-010660					
П+С+Л		1«з»	-	ПМ12-010270	-	-					
		3«з»									
	2«з»+1«р»										
	1«з»+2«р»										
П+ПШ+С+Л	4«з»+2«р»	-	-	-	ПМ12-010670						

25	IP54	Без кнопок	1«з»	ПМ12-010110	ПМ12-010210	-	-
			3«з»				
			2«з»+1«р»				
			1«з»+2«р»				
			5«з»				
			3«з»+2«р»				
			1«з»+4«р»				
		4«з»+2«р»	-	-	ПМ12-010510	ПМ12-010610	
		П+С	1«з»	ПМ12-010120	ПМ12-010220	-	-
			3«з»				
			2«з»+1«р»				
			1«з»+2«р»				
		П+ПШ+С	4«з»+2«р»	-	-	ПМ12-010520	ПМ12-010620
		П+С+Л	1«з»	-	ПМ12-010230	-	-
	3«з»						
	2«з»+1«р»						
	1«з»+2«р»						
	П+ПШ+С+Л	4«з»+2«р»	-	-	-	ПМ12-010630	
	IP00	Без кнопок	1«з»	ПМ12-025100	ПМ12-025200	-	-
			3«з»				
2«з»+1«р»							
5«з»							
3«з»+2«р»							
1«з»+4«р»							
1«р»			ПМ12-025101	-	-	-	
2«р»			-	-	ПМ12-025501	-	
2«з»+4«р»			-	-	-	ПМ12-025601	
4«з»+6«р»			-	-	-	-	
IP20	Без кнопок	1«з»	ПМ12-025150	-	-	-	
		3«з»					
		2«з»+1«р»					
		5«з»					
		3«з»+2«р»					
		1«з»+4«р»					
		1«р»	ПМ12-025151	-	-	-	
		2«р»	-	-	ПМ12-025551	-	
		2«з»+4«р»	-	-	-	-	
		4«з»+6«р»	-	-	-	-	
IP40	Без кнопок	1«з»	ПМ12-025140	ПМ12-025240	-	-	
		3«з»					
		2«з»+1«р»					
		5«з»					
		3«з»+2«р»					
		1«з»+4«р»					
		2«з»+4«р»	-	-	ПМ12-025541	ПМ12-025641	
		4«з»+6«р»	-	-	-	-	

	П+С	1«з»	ПМ12-025160	ПМ12-025260	-	-	
		3«з»					
		2«з»+1«р»					
	П+ПШ+С	2«з»+4«р»	-	-	ПМ12-025561	ПМ12-025661	
	П+С+Л	1«з»	-	ПМ12-025270	-	-	
		3«з»					
		2«з»+1«р»					
	П+ПШ + С+Л	2«з»+4«р»	-	-	-	ПМ12-025671	
	IP54	Без кнопок	1«з»	ПМ12-025110	ПМ12-025210	-	-
			3«з»				
			2«з»+1«р»				
			5«з»				
3«з»+2«р»							
1«з»+4«р»							
2«з»+4«р»							
4«з»+6«р»		-	-	ПМ12-025511	ПМ12-025611		
П+С		1«з»	ПМ12-025120	ПМ12-025220	-	-	
		3«з»					
		2«з»+1«р»					
П+ПШ+С		2«з»+4«р»	-	-	ПМ12-025521	ПМ12-025621	
П+С+Л		1«з»	-	ПМ12-025230	-	-	
		3«з»					
		2«з»+1«р»					
П+ПШ+С+Л		2«з»+4«р»	-	-	-	ПМ12-025631	
IP00		Без кнопок	1«з»	-	ПМ12-040200	-	-
			3«з»				
	2«з»+1«р»						
	5«з»						
	3«з»+2«р»						
	1«з»+4«р»						
	4«з»+2«р»						
	6«з»+4«р»	-	-	-	ПМ12-040600		
40	IP20	Без кнопок	1«з»	ПМ12-040150	-	-	
			3«з»				
			2«з»+1«р»				
			5«з»				
			3«з»+2«р»				
			1«з»+4«р»				
		1«р»	ПМ12-040151	-	-	-	
		2«з»	-	-	ПМ12-040550	-	
		4«з»+2«р»					
		6«з»+4«р»					
IP40	Без кнопок	1«з»	ПМ12-040140	ПМ12-040240	-	-	
		3«з»					
		2«з»+1«р»					
		5«з»					

IP54		3«з»+2«р»					
		1«з»+4«р»					
		4«з»+2«р»	-	-	ПМ12-040540	ПМ12-040640	
		6«з»+4«р»					
	П+С	1«з»	ПМ12-040160	ПМ12-040260	-	-	
		3«з»					
		2«з»+1«р»					
	П+П+С	4«з»+2«р»	-	-	ПМ12-040560	ПМ12-040660	
	П+С+Л	1«з»	-	ПМ12-040270	-	-	
		3«з»					
		2«з»+1«р»					
	П+П+С+Л	4«з»+2«р»	-	-	-	ПМ12-040670	
	IP54	Без кнопок	1«з»	ПМ12-040110	ПМ12-040210	-	-
			3«з»				
			2«з»+1«р»				
			5«з»				
			3«з»+2«р»				
			1«з»+4«р»				
			4«з»+2«р»				
		6«з»+4«р»	-	-	ПМ12-040510	ПМ12-040610	
		П+С	1«з»	ПМ12-040120	ПМ 12-040220	-	-
3«з»							
2«з»+1«р»							
П+П+С		4«з»+2«р»	-	-	ПМ12-040520	ПМ12-040620	
П+С+Л		1«з»	-	ПМ12-040230	-	-	
	3«з»						
	2«з»+1«р»						
П1+ПН+С+Л	4«з»+2«р»	-	-	-	ПМ12-040630		
63	IP00	Без кнопок	2«з»+2«р»	-	ПМ12-063201	ПМ12-063601	
	IP20	Без кнопок	0	ПМ12-063150	-	-	
			2«з»+2«р»	ПМ12-063151			ПМ12-063551
	IP40	Без кнопок	2«з»+2«р»	ПМ12-063141	ПМ12-063241	ПМ12-063541	ПМ12-063641
		П+С	2«з»+2«р»	ПМ12-063161	ПМ12-063261	-	-
		П+С+Л	2«з»+2«р»	-	ПМ12-063271	-	-
		П+П+С	2«з»+2«р»	-	-	ПМ12-063561	ПМ12-063661
		П+П+С+Л	2«з»+2«р»	-	-	-	ПМ12-063671
	IP54	Без кнопок	2«з»+2«р»	ПМ12-063111	ПМ12-063211	ПМ12-063511	ПМ12-063611
		П+С	2«з»+2«р»	ПМ12-063121	ПМ12-063221	-	-
		П+С+Л	2«з»+2«р»	-	ПМ12-063231	-	-
		П+П+С	2«з»+2«р»	-	-	ПМ12-063521	ПМ12-063621
		П1+П+С+Л	2«з»+2«р»	-	-	-	ПМ12-063631
Контакторы и пускатели по ТУ 3427-034-05758144-2007							
100 125 160 180	IP00	Без кнопок	2з+2р	ПМ12-100100 ПМ12-125100 ПМ12-160100 ПМ12-180100	ПМ12-100200 ПМ12-125200 ПМ12-160200 ПМ12-180200	-	-

250				ПМ12-250100	ПМ12-250200			
			4з+4р	ПМ12-100101 ПМ12-125101 ПМ12-160101 ПМ12-180101 ПМ12-250101	ПМ12-100201 ПМ12-125201 ПМ12-160201 ПМ12-180201 ПМ12-250201	ПМ12-100500 ПМ12-125500 ПМ12-160500 ПМ12-180500 ПМ12-250500	ПМ12-100600 ПМ12-125600 ПМ12-160600 ПМ12-180600 ПМ12-250600	
IP20	Без кнопок	2з+2р	ПМ12-100150 ПМ12-125150 ПМ12-160150 ПМ12-180150 ПМ12-250150	-	-	-	-	
		4з+4р	ПМ12-100151 ПМ12-125151 ПМ12-160151 ПМ12-180151 ПМ12-250151	-	-	-	-	
IP40	Без кнопок	2з+2р	ПМ12-100140 ПМ12-125140 ПМ12-160140 ПМ12-180140 ПМ12-250140	ПМ12-100240 ПМ12-125240 ПМ12-160240 ПМ12-180240 ПМ12-250240	-	-	-	
		4з+4р	ПМ12-100141 ПМ12-125141 ПМ12-160141 ПМ12-180141 ПМ12-250141	ПМ12-100241 ПМ12-125241 ПМ12-160241 ПМ12-180241 ПМ12-250241	ПМ12-100540 ПМ12-125540 ПМ12-160540 ПМ12-180540 ПМ12-250540	ПМ12-100640 ПМ12-125640 ПМ12-160640 ПМ12-180640 ПМ12-250640		
	П+С	2з+2р	ПМ12-100160 ПМ12-125160 ПМ12-160160 ПМ12-180160 ПМ12-250160	ПМ12-100260 ПМ12-125260 ПМ12-160260 ПМ12-180260 ПМ12-250260	-	-	-	-
		4з+4р	ПМ12-100161 ПМ12-125161 ПМ12-160161 ПМ12-180161 ПМ12-250161	ПМ12-100261 ПМ12-125261 ПМ12-160261 ПМ12-180261 ПМ12-250261	-	-	-	-
	П+С+Л	2з+2р	-	ПМ12-100270 ПМ12-125270 ПМ12-160270 ПМ12-180270 ПМ12-250270	-	-	-	-
		4з+4р	-	ПМ12-100271 ПМ12-125271 ПМ12-160271 ПМ12-180271 ПМ12-250271	-	-	-	-
	П+ПШ+С	4з+4р	-	-	-	ПМ12-100560 ПМ12-125560 ПМ12-160560 ПМ12-180560 ПМ12-250560	ПМ12-100660 ПМ12-125660 ПМ12-160660 ПМ12-180660 ПМ12-250660	
	П+ПШ+С+Л	4з+4р	-	-	-	-	ПМ12-100670 ПМ12-125670 ПМ12-170670 ПМ12-180670 ПМ12-250670	
	IP54	Без кнопок	2з+2р	ПМ12-100110 ПМ12-125110 ПМ12-160110 ПМ12-180110	ПМ12-100210 ПМ12-125210 ПМ12-160210 ПМ12-180210	-	-	-

			ПМ12-250110	ПМ12-250210		
		4з+4р	ПМ12-100111 ПМ12-125111 ПМ12-160111 ПМ12-180111 ПМ12-250111	ПМ12-100211 ПМ12-125211 ПМ12-160211 ПМ12-180211 ПМ12-250211	ПМ12-100510 ПМ12-125510 ПМ12-160510 ПМ12-180510 ПМ12-250510	ПМ12-100210 ПМ12-125210 ПМ12-160210 ПМ12-180210 ПМ12-250210
	П+С	2з+2р	ПМ12-100120 ПМ12-125120 ПМ12-160120 ПМ12-180120 ПМ12-250120	ПМ12-100220 ПМ12-125220 ПМ12-160220 ПМ12-180220 ПМ12-250220	-	-
		4з+4р	ПМ12-100121 ПМ12-125121 ПМ12-160121 ПМ12-180121 ПМ12-250121	ПМ12-100221 ПМ12-125221 ПМ12-160221 ПМ12-180221 ПМ12-250221	-	-
	П+С+Л	2з+2р	-	ПМ12-100230 ПМ12-125230 ПМ12-160230 ПМ12-180230 ПМ12-250230	-	-
		4з+4р	-	ПМ12-100231 ПМ12-125231 ПМ12-160231 ПМ12-180231 ПМ12-250231	-	-
	П+П+С	4з+4р	-	-	ПМ12-100520 ПМ12-125520 ПМ12-160520 ПМ12-180520 ПМ12-250520	ПМ12-100620 ПМ12-125620 ПМ12-160620 ПМ12-180620 ПМ12-250620
	П+П+С+Л	4з+4р	-	-	-	ПМ12-100630 ПМ12-125630 ПМ12-160630 ПМ12-180630 ПМ12-250630

Контактыры и пускатели по ТУ 3427-122-00216823-2003

12 16	IP20	Без кнопок	1з	ПМ12К-012150	ПМ12К-012250	-	-
			3з				
			3з+2р				
			1з+2р				
			1р	ПМ12К-012151	-	-	-
			2з+3р				
			2з+1р				
			1з	ПМ12К-012153	ПМ12К-012253	-	-
			3з				
			1р	ПМ12К-012154	-	-	-
			2з+1р				
			2р	-	-	ПМ12К-012551	-
			2з+4р				
			2з+2р				
			2з+4р				
			2р	-	-	ПМ12К-012554	-
2з+4р							

			4з+2р				
			2з				
			2з+2р	-	-	ПМ12К-012550	-
			4з+2р				
			6з+4р				
			2з				
			4з+2р	-	-	ПМ12К-012553	-
			6з+4р				
			2з+2р				
			2з+4р	-	-	-	ПМ12К-012651
			2з+4р	-	-	-	ПМ12К-012654
			2з+2р				
			4з+2р	-	-	-	ПМ12К-012650
			6з+4р				
			4з+2р	-	-	-	ПМ12К-012653
			6з+4р				

Контакты и пускатели по ТУ 3427-030-05758144-2006

25	IP00	Без кнопок	1з	ПМЕ-211	ПМЕ-212	-	-
			1з+1р				
			2з+2р				
			2з+2р				
	IP40		4з+4р	-	-	ПМЕ-213	ПМЕ-214
			1з	ПМЕ-221	ПМЕ-222	-	-
1з+1р							
2з+2р							

Контакты и пускатели по ТУ 3427-031-05758144-2006

40	IP00	Без кнопок	1з	ПМА-3100	ПМА-3200	-	-
			1з+1р				
			2з+2р				
			2з+2р				
	IP40		4з+4р	-	-	ПМА-3300	ПМА-3400
			1з	ПМА-3110	ПМА-3210	-	-
1з+1р							
2з+2р							

Контакты и пускатели по ТУ 3427-037-05758144-2014

10	IP00	Без кнопок	1«з»	ПМЛ-1100М	ПМЛ-1200М	-	-				
			3«з»								
			2«з»+1«р»								
			1«з»+2«р»								
			5«з»								
			3«з»+2«р»								
			1«з»+4«р»								
			6«з»+4«р»					-	-	ПМЛ-1500М	ПМЛ-1600М
			4«з»+2«р»								
			1«р»					ПМЛ-1101М	ПМЛ-1201М	-	-
	2«з»+4«р»	-	-	ПМЛ-1501М	ПМЛ-1601М						
	IP20	Без кнопок	1«з»	ПМЛ-1160М	ПМЛ-1260М	-	-				
3«з»											

			2«з»+1«р»				
			1«з»+2«р»				
			5«з»				
			3«з»+2«р»				
			1«з»+4«р»				
			6«з»+4«р»	-	-	ПМЛ-1560М	ПМЛ-1660М
			4«з»+2«р»				
			1 «р»	ПМЛ-1161М	ПМЛ-1261М	-	-
			2«з»+4«р»	-	-	ПМЛ-1561М	ПМЛ-1661М
16	IP40	Без кнопок	1«з»	ПМЛ-1140	ПМЛ-1240	-	-
			3«з»				
			2«з»+1«р»				
			1«з»+2«р»				
			5«з»				
			3«з»+2«р»				
			1«з»+4«р»				
		4«з»+2«р»	-	-	ПМЛ-1540	ПМЛ-1640	
		П+С	1«з»	ПМЛ-1150	ПМЛ-1250	-	-
			3«з»				
	2«з»+1«р»						
	1«з»+2«р»						
	П+ПШ+С	4«з»+2«р»	-	-	ПМЛ-1550	ПМЛ-1650	
	П+С+Л	1«з»	-	ПМЛ-1270	-	-	
		3«з»					
		2«з»+1«р»					
		1«з»+2«р»					
	П+ПШ+С+Л	4«з»+2«р»	-	-	-	ПМЛ-1670	
	IP54	Без кнопок	1«з»	ПМЛ-1110	ПМЛ-1210	-	-
			3«з»				
2«з»+1«р»							
1«з»+2«р»							
5«з»							
3«з»+2«р»							
1«з»+4«р»							
4«з»+2«р»		-	-	ПМЛ-1510	ПМЛ-1610		
П+С		1«з»	ПМЛ-1120	ПМЛ-1220	-	-	
		3«з»					
		2«з»+1«р»					
1«з»+2«р»							
П+ПШ+С		4«з»+2«р»	-	-	ПМЛ-1520	ПМЛ-1620	
П+С+Л		1«з»	-	ПМЛ-1230	-	-	
	3«з»						
	2«з»+1«р»						
	1«з»+2«р»						
П+ПШ+С+Л	4«з»+2«р»	-	-	-	ПМЛ-1630		
16	IP20	Без кнопок	1з	ПМЛ-1160ДМ	ПМЛ-1260ДМ	-	-
			3з				
			3з+2р				
			1з+2р				
			1р	ПМЛ-1161ДМ	-	-	-
			2з+3р				
			2з+1р				
			1з	ПМЛ-1165ДМ	ПМЛ-1265ДМ	-	-
			3з				
1р	ПМЛ-1166ДМ	-	-	-			









			2з+1р				
			2р				
			2з+2р	-	-	ПМЛ-1561ДМ	-
			2з+4р				
			2р				
			2з+4р	-	-	ПМЛ-1566ДМ	-
			4з+2р				
			2з				
			2з+2р	-	-	ПМЛ-1560ДМ	-
			4з+2р				
			6з+4р				
			2з				
			4з+2р	-	-	ПМЛ-1565ДМ	-
			6з+4р				
			2з+2р	-	-	-	ПМЛ-1661ДМ
			2з+4р	-	-	-	ПМЛ-1666ДМ
			2з+2р				
			4з+2р	-	-	-	ПМЛ-1660ДМ
			6з+4р				
			4з+2р	-	-	-	ПМЛ-1665ДМ
6з+4р							
25	IP00	Без кнопок	1«з»	ПМЛ-2100М	ПМЛ-2200М	-	-
			3«з»				
			2«з»+1«р»				
			5«з»				
			3«з»+2«р»				
			1«з»+4«р»	ПМЛ-2101М	-	-	
			1«р»				
			2«р»				
			2«з»+4«р»	-	-	ПМЛ-2501М	-
			4«з»+6«р»				ПМЛ-2601М
	IP20	Без кнопок	1«з»	ПМЛ-2160М	-	-	-
			3«з»				
			2«з»+1«р»				
			5«з»				
			3«з»+2«р»				
			1«з»+4«р»	ПМЛ-2161М	-	-	-
			1«р»				
			2«р»				
			2«з»+4«р»	-	-	ПМЛ-2561М	-
			4«з»+6«р»				
IP40	Без кнопок	1«з»	ПМЛ-2140	ПМЛ-2240	-	-	
		3«з»					
		2«з»+1«р»					
		5«з»					
		3«з»+2«р»					
		1«з»+4«р»					
		2«з»+4«р»					-
	4«з»+6«р»						
	П+С	1«з»	ПМЛ-2150	ПМЛ-2250	-	-	
		3«з»					
2«з»+1«р»							
П+ПШ+С	2«з»+4«р»	-	-	ПМЛ-2551	ПМЛ-2651		
П+С+Л	1«з»	-	ПМЛ-2270	-	-		



		3«з»								
		2«з»+1«р»								
	П+ПШ + С+Л	2«з»+4«р»	-	-	-	ПМЛ-2671				
IP54	Без кнопок	1«з»	ПМЛ-2110	ПМЛ-2210	-	-				
		3«з»								
		2«з»+1«р»								
		5«з»								
		3«з»+2«р»								
		1«з»+4«р»								
		2«з»+4«р»								
			4«з»+6«р»	-	-	ПМЛ-2511	ПМЛ-2611			
	П+С	1«з»	ПМЛ-2120	ПМЛ-2220	-	-	-			
		3«з»								
		2«з»+1«р»								
	П+ПШ+С	2«з»+4«р»	-	-	ПМЛ-2521	ПМЛ-2621				
	П+С+Л	1«з»	-	ПМЛ-2230	-	-	-			
		3«з»								
2«з»+1«р»										
	П+ПШ+С+Л	2«з»+4«р»	-	-	-	ПМЛ-2631				
40	IP00	Без кнопок	1«з»	-	ПМЛ-3200М	-	-			
			3«з»							
			2«з»+1«р»							
			5«з»							
			3«з»+2«р»							
			1«з»+4«р»							
			4«з»+2«р»							
			6«з»+4«р»	-	-	-	ПМЛ-3600М			
	IP20	Без кнопок	1«з»	ПМЛ-3160М	-	-	-			
			3«з»							
			2«з»+1«р»							
			5«з»							
			3«з»+2«р»							
			1«з»+4«р»							
1«р»			ПМЛ-3161М					-	-	-
2«з»			-					-	ПМЛ-3560М	-
4«з»+2«р»										
		6«з»+4«р»								
IP40	Без кнопок	1»з»	ПМЛ-3140	ПМЛ-3240	-	-				
		3«з»								
		2«з»+1«р»								
		5«з»								
		3«з»+2«р»								
		1«з»+4«р»								
		4«з»+2«р»					-	-	ПМЛ-3540	ПМЛ-3640
	6«з»+4«р»									
	П+С	1«з»	ПМЛ-3150	ПМЛ-3250	-	-	-			
		3«з»								
		2«з»+1«р»								
	П+ПШ+С	4«з»+2«р»	-	-	ПМЛ-3550	ПМЛ-040660				
	П+С+Л	1»з»	-	ПМЛ-3270	-	-	-			
3«з»										
2«з»+1«р»										
	П+ПШ+С+Л	4«з»+2«р»	-	-	-	ПМЛ-3670				
IP54	Без кнопок	1«з»	ПМЛ-3110	ПМЛ-3210	-	-				
		3«з»								










			2«з»+1«р»	-	-	ПМЛ-3510	ПМЛ-3610	
			5«з»					
			3«з»+2«р»					
			1«з»+4«р»					
			4«з»+2«р»					
			6«з»+4«р»					
		П+С	1«з»	ПМЛ-3120	ПМЛ-3220	-	-	
			3«з»					
			2«з»+1«р»					
		П+ПШ+С	4«з»+2«р»	-	-	ПМЛ-3520	ПМЛ-3620	
		П+С+Л	1«з»	-	ПМЛ-3230	-	-	
			3«з»					
2«з»+1«р»								
П+ПШ+С+Л	4«з»+2«р»	-	-	-	ПМЛ-3630			
63	IP00	Без кнопок	2«з»+2«р»	-	ПМЛ-4200М		ПМЛ-4600М	
	IP20	Без кнопок	2«з»+2«р»	ПМЛ-4160М	-	ПМЛ-4560М	-	
	IP40	Без кнопок	2«з»+2«р»	ПМЛ-4140	ПМЛ-4240	ПМЛ-4540	ПМЛ-4640	
		П+С	2«з»+2«р»	ПМЛ-4150	ПМЛ-4250	-	-	
		П+С+Л	2«з»+2«р»	-	ПМЛ-4270	-	-	
		П+ПШ+С	2«з»+2«р»	-	-	ПМЛ-4550	ПМЛ-4650	
	IP54	П+ПШ+С+Л	2«з»+2«р»	-	-	-	ПМЛ-4670	
		Без кнопок	2«з»+2«р»	ПМЛ-4110	ПМЛ-4210	ПМЛ-4511	ПМЛ-4611	
		П+С	2«з»+2«р»	ПМЛ-4120	ПМЛ-4220	-	-	
		П+С+Л	2«з»+2«р»	-	ПМЛ-4230	-	-	
			П+ПШ+С	2«з»+2«р»	-	-	ПМЛ-4520	ПМЛ-4620
			П+ПШ+С+Л	2«з»+2«р»	-	-	-	ПМЛ-4630
100 125 160 250	IP00	Без кнопок	2з+2р	ПМЛ-5101 ПМЛ-5101Д ПМЛ-6101 ПМЛ-7101	ПМЛ-5201 ПМЛ-5201Д ПМЛ-6201 ПМЛ-7201	-	-	
			4з+4р	ПМЛ-5102 ПМЛ-5102Д ПМЛ-6102 ПМЛ-7102	ПМЛ-5202 ПМЛ-5202Д ПМЛ-6202 ПМЛ-7202	ПМЛ-5501 ПМЛ-5501Д ПМЛ-6501 ПМЛ-7501	ПМЛ-5601 ПМЛ-5601Д ПМЛ-6601 ПМЛ-7601	
	IP20	Без кнопок	2з+2р	ПМЛ-5161 ПМЛ-5161Д ПМЛ-6161 ПМЛ-7161	-	-	-	
			4з+4р	ПМЛ-5162 ПМЛ-5162Д ПМЛ-6162 ПМЛ-7162	-	-	-	
	IP40	Без кнопок	2з+2р	ПМЛ-5141 ПМЛ-5141Д ПМЛ-6141 ПМЛ-7141	ПМЛ-5241 ПМЛ-5241Д ПМЛ-6241 ПМЛ-7241	-	-	
			4з+4р	ПМЛ-5142 ПМЛ-5142Д ПМЛ-6142 ПМЛ-7142	ПМЛ-5242 ПМЛ-5242Д ПМЛ-6242 ПМЛ-7242	ПМЛ-5541 ПМЛ-5541Д ПМЛ-6541 ПМЛ-7541	ПМЛ-5641 ПМЛ-5641Д ПМЛ-6641 ПМЛ-7641	
		П+С	2з+2р	ПМЛ-5151 ПМЛ-5151Д ПМЛ-6151 ПМЛ-7151	ПМЛ-5251 ПМЛ-5251Д ПМЛ-6251 ПМЛ-7251	-	-	
			4з+4р	ПМЛ-5152 ПМЛ-5152Д ПМЛ-6152 ПМЛ-7152	ПМЛ-5252 ПМЛ-5252Д ПМЛ-6252 ПМЛ-7252	-	-	
		П+С+Л	2з+2р	-	ПМЛ-5271 ПМЛ-5271Д ПМЛ-6271	-	-	

				ПМЛ-7271		
		4з+4р	-	ПМЛ-5272 ПМЛ-5272Д ПМЛ-6272 ПМЛ-7272	-	-
	П+ПШ+С	4з+4р	-	-	ПМЛ-5551 ПМЛ-5551Д ПМЛ-6551 ПМЛ-7551	ПМЛ-5651 ПМЛ-5651Д ПМЛ-6651 ПМЛ-7651
	ПШ+ПШ+С+Л	4з+4р	-	-	-	ПМЛ-5671 ПМЛ-5671Д ПМЛ-6671 ПМЛ-7671
IP54	Без кнопок	2з+2р	ПМЛ-5111 ПМЛ-5111Д ПМЛ-6111 ПМЛ-7111	ПМЛ-5211 ПМЛ-5211Д ПМЛ-6211 ПМЛ-7211	-	-
		4з+4р	ПМЛ-5112 ПМЛ-5112Д ПМЛ-6112 ПМЛ-7112	ПМЛ-5212 ПМЛ-5212Д ПМЛ-6212 ПМЛ-7212	ПМЛ-5511 ПМЛ-5511Д ПМЛ-6511 ПМЛ-7511	ПМЛ-5611 ПМЛ-5611Д ПМЛ-6611 ПМЛ-7611
	П+С	2з+2р	ПМЛ-5121 ПМЛ-5121Д ПМЛ-6121 ПМЛ-7121	ПМЛ-5221 ПМЛ-5221Д ПМЛ-6221 ПМЛ-7221	-	-
		4з+4р	ПМЛ-5122 ПМЛ-5122Д ПМЛ-6122 ПМЛ-7122	ПМЛ-5222 ПМЛ-5222Д ПМЛ-6222 ПМЛ-7222	-	-
	П+С+Л	2з+2р	-	ПМЛ-5231 ПМЛ-5231Д ПМЛ-6231 ПМЛ-7231	-	-
		4з+4р	-	ПМЛ-5232 ПМЛ-5232Д ПМЛ-6232 ПМЛ-7232	-	-
	ПШ+ПШ+С	4з+4р	-	-	ПМЛ-5521 ПМЛ-5521Д ПМЛ-6521 ПМЛ-7521	ПМЛ-5621 ПМЛ-5621Д ПМЛ-6621 ПМЛ-7621
	ПШ+ПШ+С+Л	4з+4р	-	-	-	ПМЛ-5631 ПМЛ-5631Д ПМЛ-6631 ПМЛ-7631

Руководство по выбору

		ТУ 3427-142-00216823-2005				ТУ 3427-034-05758144-2007				
										
		PM12-010	PM12-025	PM12-040	PM12-063	PM12-100	PM12-125	PM12-160	PM12-180	PM12-250
Номинальный ток, А	АС-3	10	25	40	63	100	125	160	180	250
	АС-1	13	30	45	70	125	150	180	210	285
Номинальное рабочее напряжение, В		до 660	до 660	до 660	до 660	до 660	до 660	до 660	до 660	до 660
Количество полюсов главных контактов		3	3	3	3	3	3	3	3	3
Номинальная мощность в категории АС-3, кВт, при напряжении	220 В	2,2	5,5	11	18,5					
	380 В	4,0	11	18,5	30	45	55	75	90	110
	500 В					55	75	90	100	130
	660 В	5,5	15	30	37	60	80	100	110	140
Диапазоны регулирования токовой уставки реле, А		0,21-0,29 0,27-0,37 0,34-0,46 0,42-0,58 0,54-0,72 0,68-0,92 0,85-1,15 1,1-1,4 1,36-1,84 1,7-2,3 2,1-2,9 2,7-3,7 3,4-4,6 4,2-5,8 5,4-7,4 7,0-10,0	4,25-5,75 5,35-7,23 6,8-9,2 8,5-11,5 10,6-14,3 13,6-18,4 17,0-23,0 21,3-25,0	8,5-11,5 10,6-14,3 13,6-18,4 17,0-23,0 21,2-28,7 28,0-40,0	21,2-28,7 27,2-36,8 34,0-46,0 42,5-57,5 53,5-63,0	46,0-63,0 58,0-80,0 74,0-100,0	46,0-63,0 58,0-80,0 74,0-100,0 93,0-125,0	58,0-80,0 74,0-100,0 93,0-125,0 120-160	74,0-100,0 93,0-125,0 120-160 136-180	148-200 186-250
Ограничитель перенапряжений	Р-С	•	•	•	•	•	•	•	•	•
	Варистор	•	•	•	•	•	•	•	•	•
	Диод	-	-	-	-	-	-	-	-	-

		ТУ 3427-030-05758144-2006	ТУ 3427-030-05758144-2006	ТУ 3427-122-00216823-2003	
					
		ПМЕ-200	ПМА-3000	ПМ12К-012	ПМ12К-016
Номинальный ток, А	АС-3	25	40	12	16
	АС-1	32	45	15	20
Номинальное рабочее напряжение, В		до 660	до 660	до 660	до 660
Количество полюсов главных контактов		3	3	3	3
Номинальная мощность в категории АС-3, кВт, при напряжении	220 В			3,0	4,0
	380 В	11,0	18,5	5,5	7,5
	500 В	15,0	30,0		
	660 В	15,0	30,0	7,5	10,0
Диапазоны регулирования токовой уставки реле, А		4,25-5,75 5,35-7,23 6,8-9,2 8,5-11,5 10,6-14,3 13,6-18,4 17,0-23,0 21,3-25,0	4,25-5,75 5,35-7,23 6,8-9,2 8,5-11,5 10,6-14,3 13,6-18,4 17,0-23,0 21,2-28,7 28,0-40,0	0,21-0,29 0,27-0,37 0,34-0,46 0,42-0,58 0,54-0,72 0,68-0,92 0,85-1,15 1,10-1,40 1,36-1,84 1,7-2,3 2,1-2,9 2,7-3,7 3,4-4,6 4,2-5,8 5,4-7,4 7,0-10,0 9-12	0,21-0,29 0,27-0,37 0,34-0,46 0,42-0,58 0,54-0,72 0,68-0,92 0,85-1,15 1,10-1,40 1,36-1,84 1,7-2,3 2,1-2,9 2,7-3,7 3,4-4,6 4,2-5,8 5,4-7,4 7,0-10,0 9-12 11-16
Ограничитель перенапряжений	Р-С	•	•	•	•
	Варистор	•	•	•	•
	Диод	-	-	•	•

										
		PMJ-1	PMJ-1Д	PMJ-2	PMJ-3	PMJ-4	PMJ-5Д	PMJ-5	PMJ-6	PMJ-7
Номинальный ток, А	АС-3	10	16	25	40	63	100	125	160	250
	АС-1	13	20	30	45	70	125	150	180	285
Номинальное рабочее напряжение, В		до 660	до 660	до 660	до 660	до 660	до 660	до 660	до 660	до 660
Количество полюсов главных контактов		3	3	3	3	3	3	3	3	3
Номинальная мощность в категории АС-3, кВт, при напряжении	220 В	2,2	4,0	5,5	11	18,5				
	380 В	4,0	7,5	11	18,5	30	45	55	75	110
	500 В						55	75	90	130
	660 В	5,5	10	15	30	37	60	80	100	140
Диапазоны регулирования токовой уставки реле, А		0,21-0,29	0,21-0,29	4,25-5,75	8,5-11,5	27,2-36,8	46,0-63,0	46,0-63,0	58,0-80,0	148-200
		0,27-0,37	0,27-0,37	5,35-7,23	10,6-14,3	34,0-46,0	58,0-80,0	58,0-80,0	74,0-100,0	186-250
		0,34-0,46	0,34-0,46	6,8-9,2	13,6-18,4	42,5-57,5	74,0-100,0	74,0-100,0	93,0-125,0	
		0,42-0,58	0,42-0,58	8,5-11,5	17,0-23,0	53,5-63,0		93,0-125,0	120-160	
		0,54-0,72	0,54-0,72	10,6-14,3	21,2-28,7					
		0,68-0,92	0,68-0,92	13,6-18,4	28,0-40,0					
		0,85-1,15	0,85-1,15	17,0-23,0						
		1,1-1,4	1,10-1,40	21,3-25,0						
		1,36-1,84	1,36-1,84							
		1,7-2,3	1,7-2,3							
		2,1-2,9	2,1-2,9							
		2,7-3,7	2,7-3,7							
		3,4-4,6	3,4-4,6							
		4,2-5,8	4,2-5,8							
5,4-7,4	5,4-7,4									
7,0-10,0	7,0-10,0									
	9-12									
	11-16									
Ограничитель перенапряжений	Р-С	•	•	•	•	•	•	•	•	•
	Вари стор	•	•	•	•	•	•	•	•	•
	Диод	-	•	-	-	-	-	-	-	-

Контакторы и пускатели электромагнитные серии ПМ12 на номинальные токи 10, 25, 40 и 63 А
ТУ 3427-142-00216823-2005 (взамен ТУ16-89 ИГФР.644236.033ТУ с 03.03.2006)

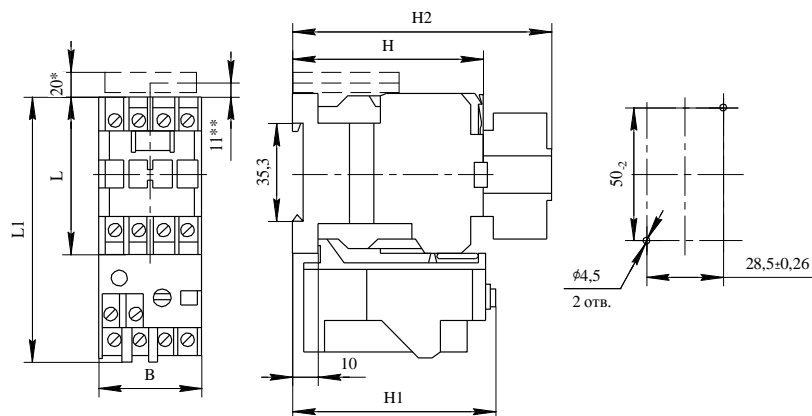
Условия эксплуатации

Значение рабочей температуры окружающей среды для аппаратов степеней защиты <ul style="list-style-type: none"> • IP00, IP20 • IP40, IP54 	От минус 40 °С до плюс 40 °С, допускается до плюс 55 °С при снижении номинальных рабочих токов на 10% От минус 40 °С до плюс 40 °С для климатического исполнения У, от минус 40 °С до плюс 50 °С для климатического исполнения Т
Относительная влажность воздуха, среднегодовое значение по ГОСТ 15150-69 для исполнений <ul style="list-style-type: none"> • УХЛ4 • У3, У2 • Т3 • Т2 	60% при 20 °С 75% при 15 °С 75% при 27 °С 80% при 27 °С
Высота над уровнем моря	Не более 2000 м, допускается до 4300 м при $U_n=380$ В, $T<28$ °С и снижении номинальных рабочих токов на 10 %
Среда эксплуатации	Невзрывоопасная, не содержащая пыли, агрессивных газов и паров в концентрациях, разрушающих изоляцию и металлы
Группа эксплуатации	М7 по ГОСТ 17516.1-90. При этом вибрационные нагрузки с частотой до 100 Гц при ускорении до 1g.
Рабочее положение	Крепление на вертикальной плоскости выводами вверх и вниз как при помощи винтов, так и защелкиванием на стандартную рейку. Допускается отклонение от рабочего положения до 90° вправо и влево.
Виды климатического исполнения и категории размещения для степеней защиты <ul style="list-style-type: none"> • IP00, IP20 • IP40 • IP54 	УХЛ4, Т3 У3, Т3 У2, Т2

Технические характеристики

		ПМ12-010	ПМ12-025	ПМ12-040	ПМ12-063
Контакты главной цепи					
Номинальный рабочий ток в категории АС-3, А, при напряжениях, для степеней защиты	До 380 В:				
	IP00, IP20	10	25	40	63
	IP40, IP54	10	23	36	58
	415, 440, 500 В:				
	IP00, IP20	10	25	32	63
	IP40, IP54	6,0	16	32	58
660 В:	IP00, IP20	4,0	16	20	40
	IP40, IP54	4,0	16	20	40
Номинальный рабочий ток в категории АС-4, А, при напряжениях	380 В	4,0	10	16	25,2
	415, 440, 500 В	4,0	10	13	25,2
	660 В	1,6	6,4	8	16
Коммутационная износостойкость при номинальных рабочих токах в категории АС-3 при частоте 1200 (600 для ПМ12-063) включений в час для исполнения по износостойкости, млн. циклов	А	2,0	2,0	2,0	2,0
	Б	1,0	1,0	1,0	1,0
	В	0,3	0,3	0,3	0,3
Коммутационная износостойкость при номинальных рабочих токах в категории АС-4 для исполнения по износостойкости, млн. циклов	А	0,32	0,4	0,32	0,32
	Б	0,1	0,2	0,2	0,16
	В	0,03	0,1	0,1	0,08
Частота включений в час в категории АС-4 при напряжениях	До 380 В	600	1200	600	300
	500 В, 660 В	600	600	300	300

		ПМ12-010	ПМ12-025	ПМ12-040	ПМ12-063
Механическая износостойкость при частоте 3600 (2400 для ПМ12-063) включений в час для исполнений по износостойкости, млн. циклов	А	16	20	16	10
	Б	16	20	16	10
	В	8	10	8	5
Контакты вспомогательной цепи					
Номинальный рабочий ток в категориях применения при напряжениях	АС-15	380 В	0,78		
		500 В	0,5		
		660 В	0,3		
	DC-13	110 В	0,34		
		220 В	0,15		
		440 В	0,06		
Коммутационная износостойкость при номинальных рабочих токах и номинальных рабочих напряжениях для исполнений по износостойкости, млн. циклов	А	2,0			
	Б	1,0			
	В	0,3			
Минимальное напряжение надежного контактирования при токе 10 мА, В		24			
Катушка управления					
Напряжение срабатывания		От $0,85 \times U_s$ до $1,1 \times U_s$			
Напряжение отпускания		От $0,2 \times U_s$ до $0,75 \times U_s$			
Потребляемая мощность, ВА	включение	40±5	87±13	100±15	150±30
	удержание	8±1,1	7,5±1,4	9,5±2	20±4
Время срабатывания аппарата, мс		17±7	15±5	17±7	22±8
Контактные зажимы					
<i>Главная цепь</i>					
Пределы номинальных сечений внешних проводов и кабелей, мм ²		От 1 до 2,5	От 2,5 до 6	От 4,0 до 16,0	От 6,0 до 25,0
Размер резьбы		М3,0	М4,0	М6,0	М8,0
Допустимый момент затяжки, Н×м		0,5	1,2	1,2	2,5
<i>Вспомогательные цепи и цепь управления</i>					
Пределы номинальных сечений внешних проводов и кабелей, мм ²		От 1 до 2,5	От 0,75 до 2,5	От 0,75 до 2,5	От 0,75 до 2,5
Размер резьбы		М3,0	М3,5	М3,5	М3,5
Допустимый момент затяжки, Н×м		0,5	0,8	0,8	0,8



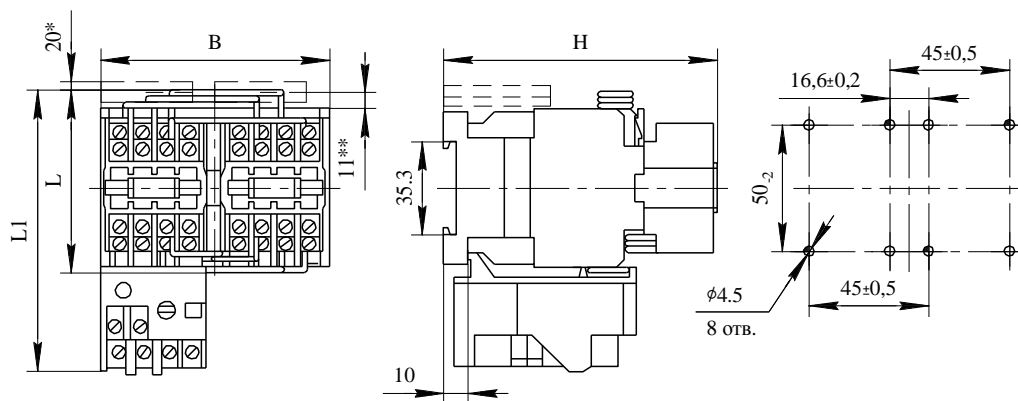
Типоисполнение		Размеры в мм, не более						Масса, кг, не более		
контактора	пускателя	B	L	L ₁	H	H ₁	H ₂			
ПМ12-010100	-	39,5±1,0	56±0,5	-	94	73	88	0,21 (0,28***)		
ПМ12-010150	-		62±0,5	-				0,23 (0,30***)		
-	ПМ12-010201 ПМ12-010200		56±0,5	-				0,31 (0,38***)		
-	ПМ12-010250 ПМ12-010251		62±0,5	-				0,33 (0,40***)		
ПМ12-010101	-		56±0,5	-				-	-	0,21
ПМ12-010151	-		62±0,5	-				-	-	0,23

* Размеры для контакторов и пускателей с ограничителями перенапряжений типа ОПН-1.

** Размеры для контакторов и пускателей с ограничителями перенапряжений типа ОПН-2.

*** Масса для контакторов и пускателей со стойкой контактной.

Контакты и пускатели нереверсивные типа ПМ12-010 степеней защиты IP00, IP20



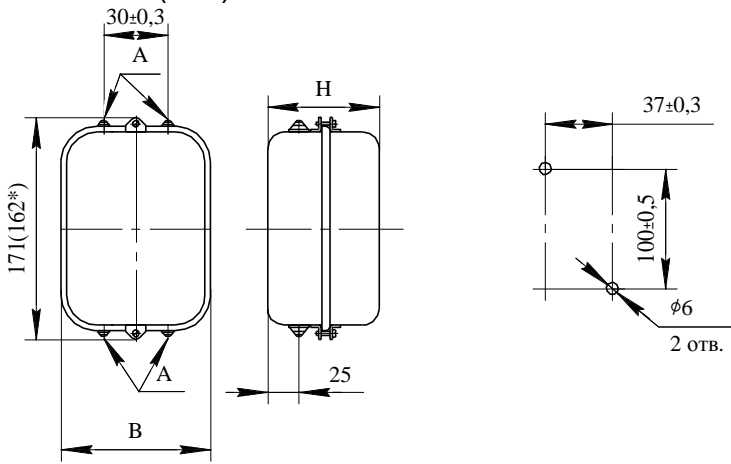
Типоисполнение		Размеры в мм, не более						Масса, кг, не более
контактора	пускателя	A	A ₁	B	L	L ₁	H	
ПМ12-010501 ПМ12-010500	-	45±0,56	50,2	87	73	-	104	0,62
ПМ12-010551 ПМ12-010550	-					-		
-	ПМ12-010601 ПМ12-010600					103		0,72
-	ПМ12-010651 ПМ12-010650	-	-	-	-	-	-	-

* Размеры для контакторов и пускателей с ограничителями перенапряжений типа ОПН-1.

** Размеры для контакторов и пускателей с ограничителями перенапряжений типа ОПН-2.

*** Масса для контакторов и пускателей со стойкой контактной.

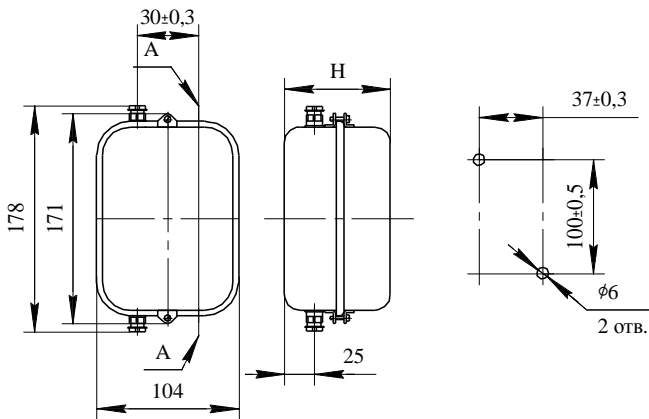
Контакты и пускатели реверсивные типа ПМ12-010 степеней защиты IP00, IP20



Типоисполнение		H, мм	Масса, кг, не более
контактора	пускателя		
ПМ12-010140	-	122	1,0
-	ПМ12-010240	126	1,1
ПМ12-010160	-		1,0
-	ПМ12-010260 ПМ12-010270		1,1

A – ось отверстия

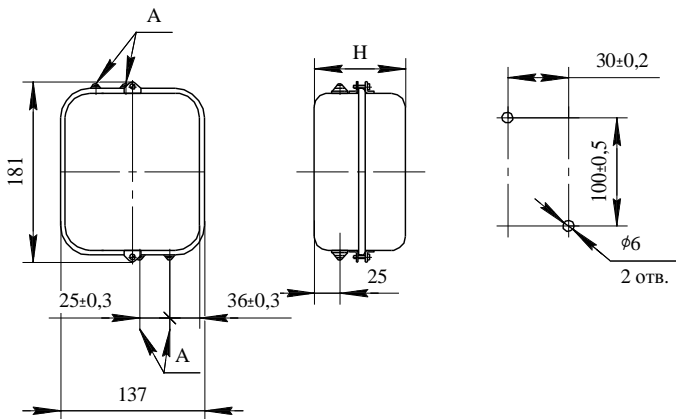
Контакторы и пускатели типа ПМ12-010 нереверсивные в оболочках степени защиты IP40



Типоисполнение		H, мм	Масса, кг, не более
контактора	пускателя		
ПМ12-010110	-	122	1,0
ПМ12-010120	-	126	
-	ПМ12-010210		
-	ПМ12-010230 ПМ12-010220		

A – ось отверстия

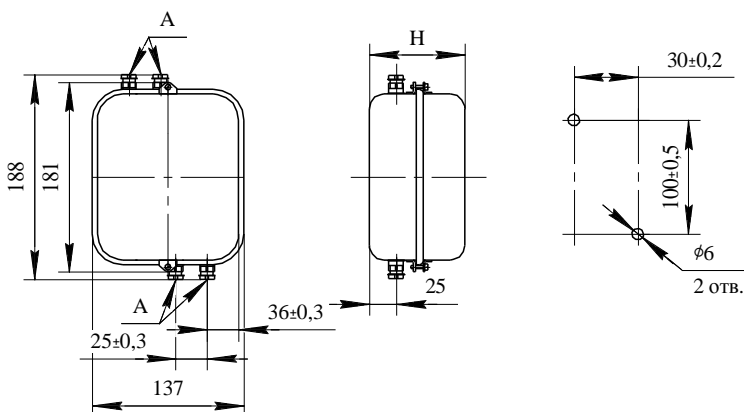
Контакторы и пускатели типа ПМ12-010 нереверсивные в оболочках степени защиты IP54



Типоисполнение		H, мм	Масса, кг, не более
контактора	пускателя		
ПМ12-010540	-	122	1,0
-	ПМ12-010640	126	1,5
ПМ12-010560	-		1,4
-	ПМ12-010660 ПМ12-010670		1,5

A – ось отверстия

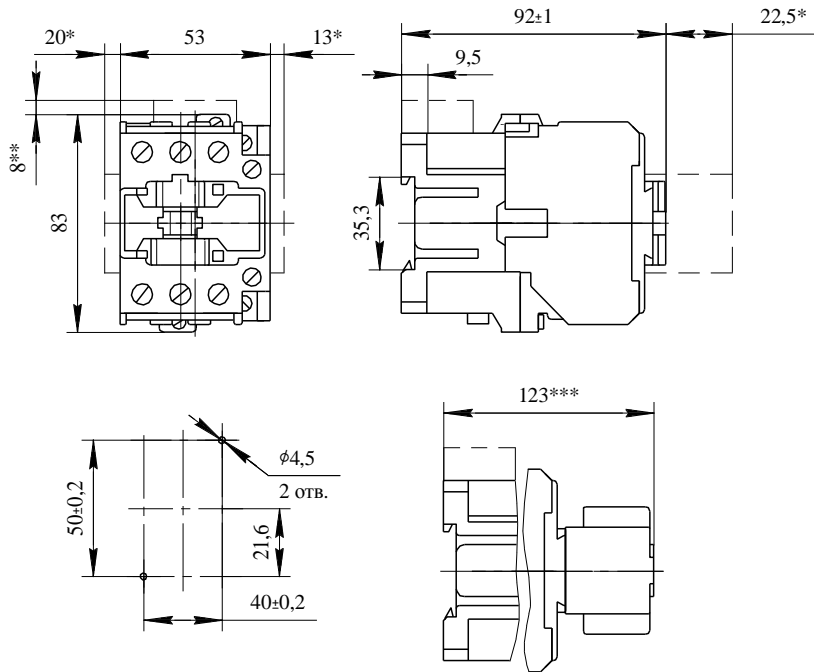
Контакторы и пускатели типа ПМ12-010 реверсивные в оболочках степени защиты IP40



Типоисполнение		H, мм	Масса, кг, не более
контактора	пускателя		
ПМ12-010510	-	122	1,4
ПМ12-010520	-	126	
-	ПМ12-010610		1,5
-	ПМ12-010620 ПМ12-010630		

A – ось отверстия

Контакторы и пускатели типа ПМ12-010 реверсивные в оболочках степени защиты IP54



*Размеры только для контакторов с ограничителями перенапряжений типа ОПН-1, ОПН-2 (вариант К).

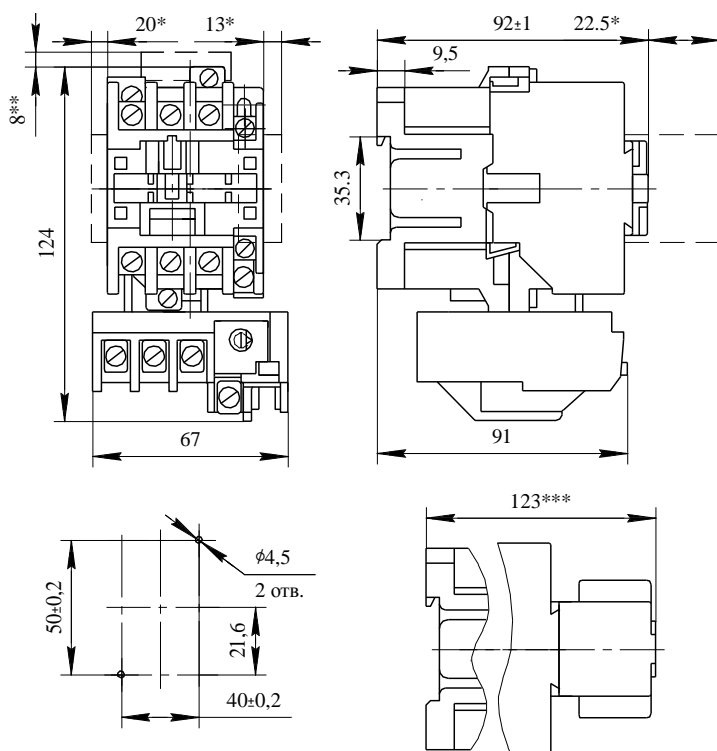
** Размеры только для контакторов с ограничителями перенапряжений типа ОПН-2.

*** Размеры только для контакторов с ПКЛ.

Масса не более 0,49 кг.

Крепление — два винта М4.

Контакты неперевисные ПМ12-025100, ПМ12-025101, ПМ12-025150, ПМ12-025151



*Размеры только для пускателей с ограничителями перенапряжений типа ОПН-1, ОПН-2 (вариант К).

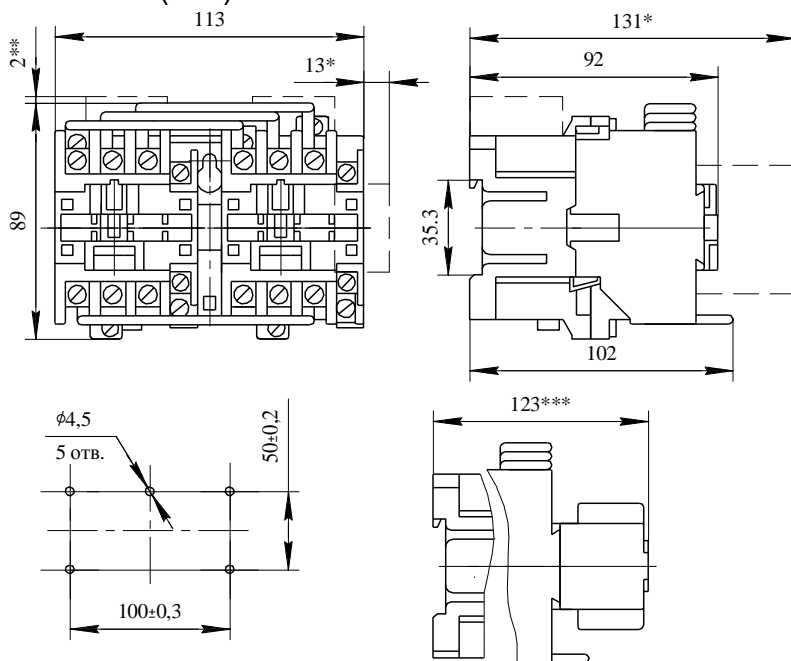
** Размеры только для пускателей с ограничителями перенапряжений типа ОПН-2.

*** размеры только для пускателей с ПКЛ.

Масса не более 0,645 кг.

Крепление — два винта М4

Пускатель неперевисный ПМ12-025200



Контакторы реверсивные ПМ12-025501; ПМ12-025551

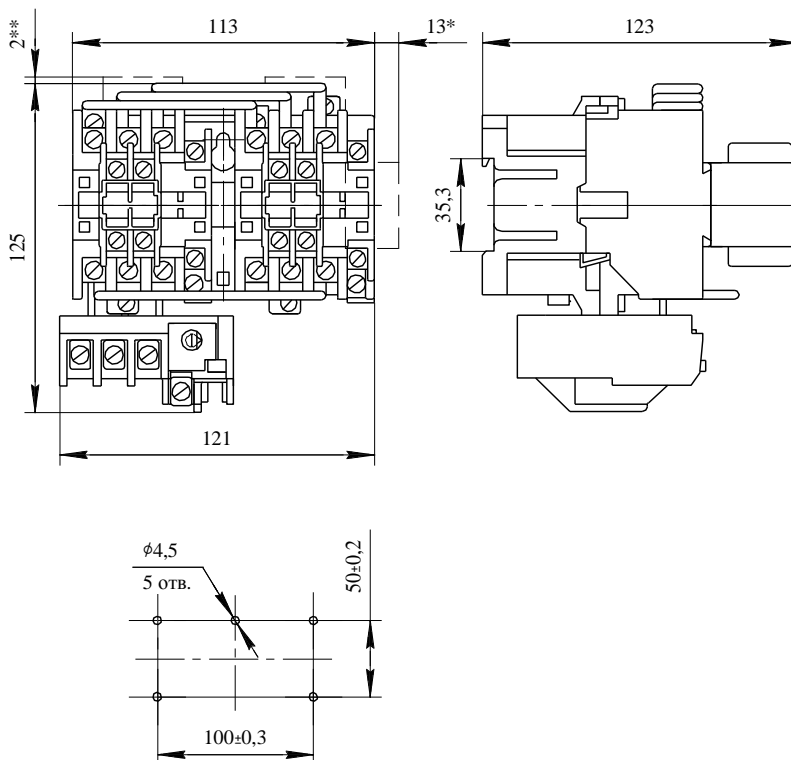
*Размеры только для контакторов с ограничителями перенапряжений типа ОПН-1, ОПН-2 (вариант К).

** Размеры только для контакторов с ограничителями перенапряжений типа ОПН-2.

*** размеры только для контакторов с ПКЛ.

Масса не более 1,1 кг.

Крепление — три винта М4 или четыре винта М4



Пускатель реверсивный ПМ12-025601

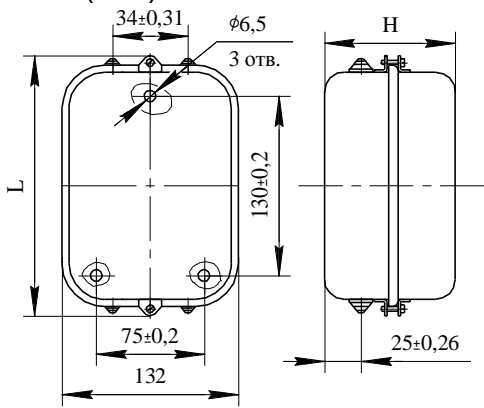
*Размеры только для пускателей с ограничителями перенапряжений типа ОПН-1, ОПН-2 (вариант К).

** Размеры только для пускателей с ограничителями перенапряжений типа ОПН-2.

*** Размеры только для пускателей с ПКЛ.

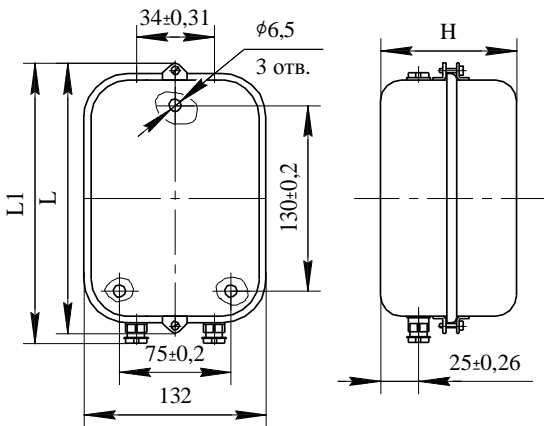
Масса не более 1,255 кг.

Крепление — три винта М4 или четыре винта М4.



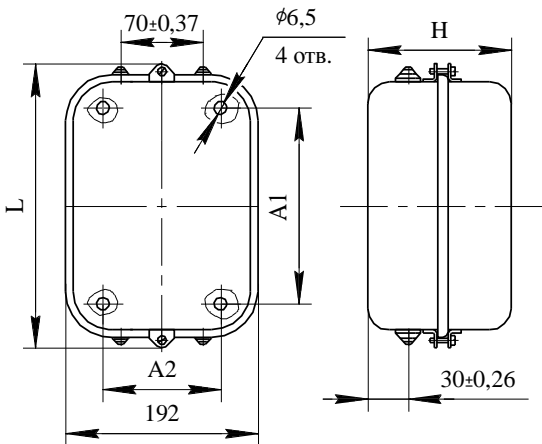
Типоисполнение		Размеры, мм		Масса, кг, не более	
контактора	пускателя	L	H		
ПМ12-025140	-	207	138	1,10	
ПМ12-025160	-		140		1,25
-	ПМ12-025240			207	
-	ПМ12-025260				

Контакторы и пускатели типа ПМ12-025 неперевсивные в оболочках степени защиты IP40



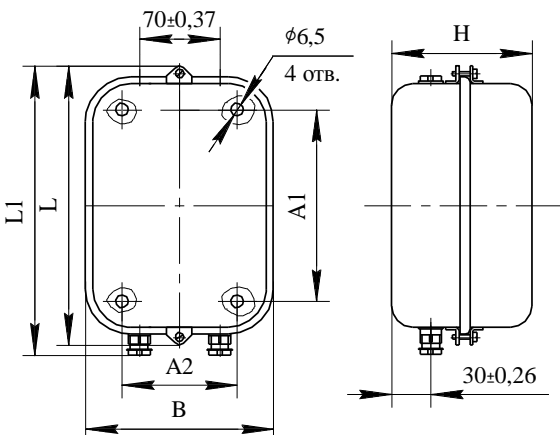
Типоисполнение		Размеры, мм			Масса, кг, не более		
контактора	пускателя	L	L1	H			
ПМ12-025110	-	207	230	138	1,40		
ПМ12-025120	-			140		1,55	
-	ПМ12-025210				207		230
-	ПМ12-025220						

Контакторы и пускатели типа ПМ12-025 неперевсивные в оболочках степени защиты IP54



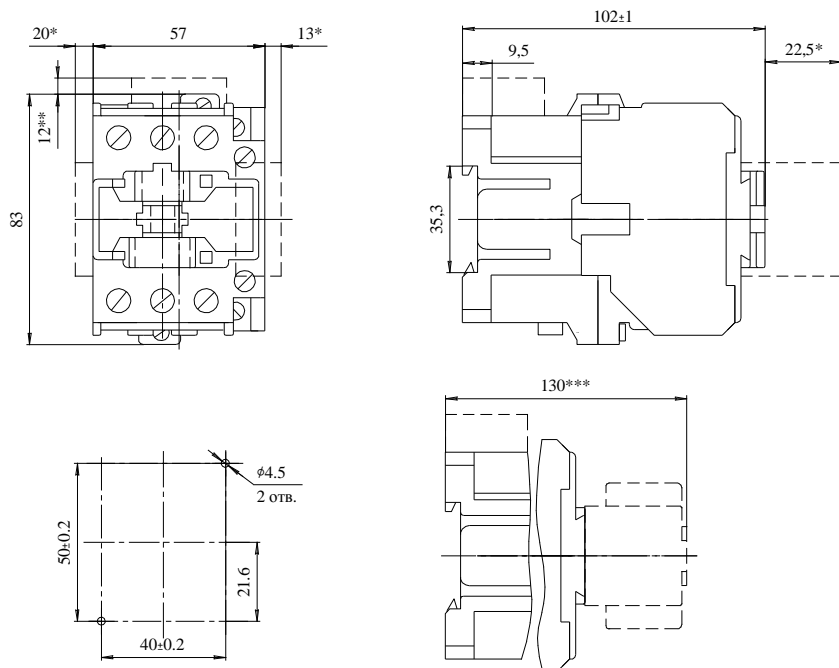
Типоисполнение		Размеры, мм				Масса, кг, не более
контактора	пускателя	A1	A2	L	H	
ПМ12-025541	-	75±0,2	130±0,2	147	138	1,60
ПМ12-025561	-	130±0,2	135±0,2	207	140	1,86
-	ПМ12-025641					1,92
-	ПМ12-025661					2,04
-	ПМ12-025671	130±0,2	135±0,2	207	144	2,09

Контакторы и пускатели типа ПМ12-025 реверсивные в оболочках степени защиты IP40



Типоисполнение		Размеры, мм					Масса, кг, не более
контактора	пускателя	A1	A2	L	L1	H	
ПМ12-025511	-	75±0,2	130±0,2	140	170	138	1,91
ПМ12-025521	-	130±0,2	135±0,2	207	230	147	2,21
-	ПМ12-025611						2,26
-	ПМ12-025621						2,36
-	ПМ12-025631						2,45

Контакторы и пускатели типа ПМ12-025 реверсивные в оболочках степени защиты IP54



* Размеры только для пускателей с ограничителями перенапряжений типа ОПН-1, ОПН-2 (вариант К).

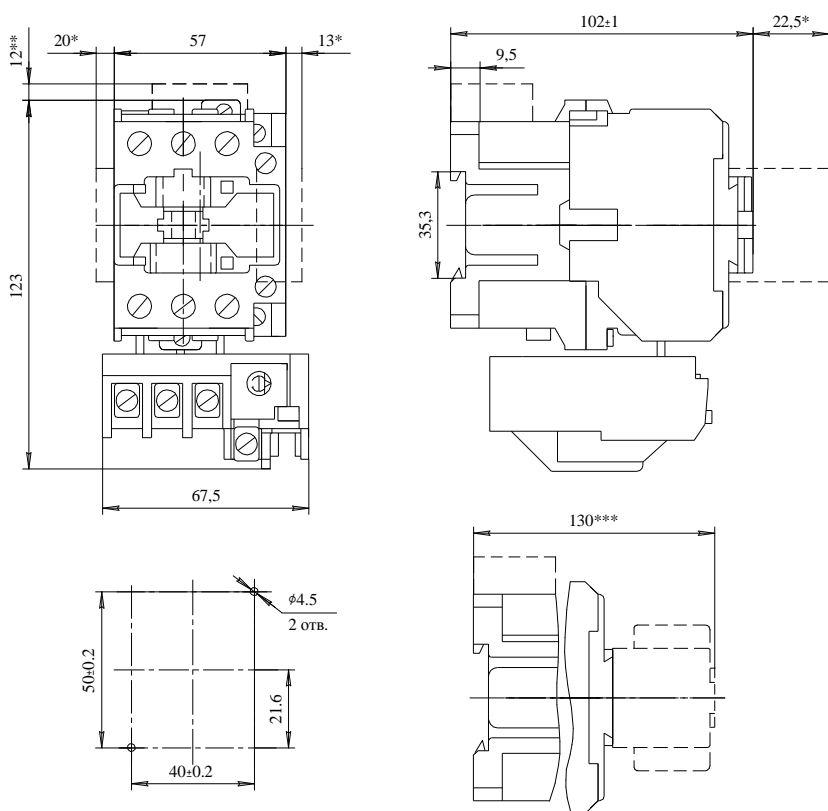
** Размеры только для пускателей с ограничителями перенапряжений типа ОПН-2.

*** Размеры только для пускателей с ПКЛ.

Масса не более 0,6 кг.

Крепление — два винта М4.

Контакты нереверсивные ПМ12-040150, ПМ12-040151



* Размеры только для пускателей с ограничителями перенапряжений типа ОПН-1, ОПН-2 (вариант К).

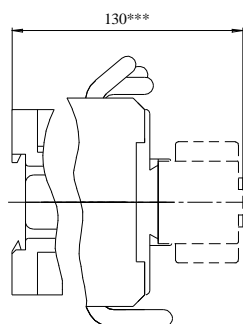
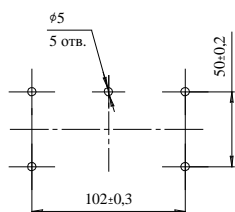
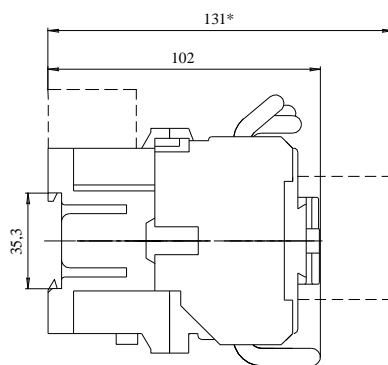
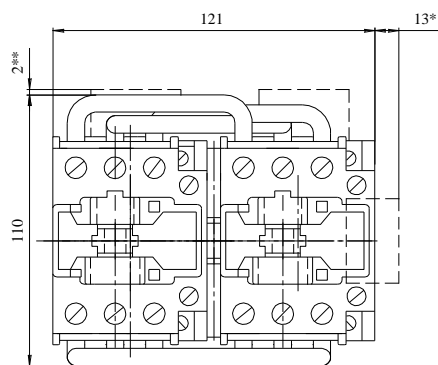
** Размеры только для пускателей с ограничителями перенапряжений типа ОПН-2.

*** Размеры только для пускателей с ПКЛ.

Масса не более 0,755 кг.

Крепление — два винта М4.

Пускатель нереверсивный ПМ12-040



* Размеры только для контакторов с ограничителями перенапряжений типа ОПН-1, ОПН-2 (вариант К).

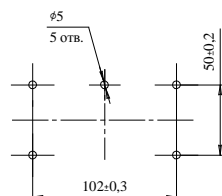
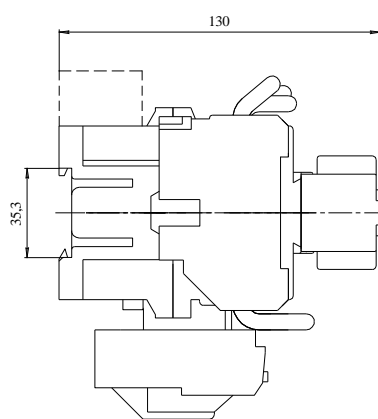
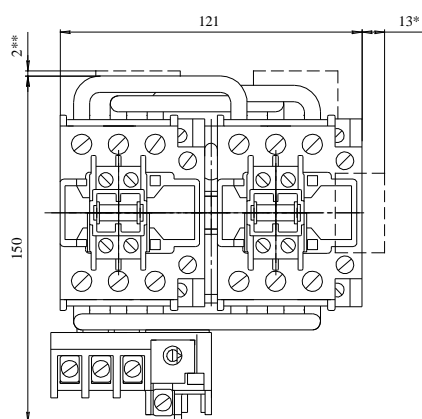
** Размеры только для контакторов с ограничителями перенапряжений типа ОПН-2.

*** Размеры только для контакторов с ПКЛ.

Масса не более 1,24 кг.

Крепление — три винта М4 или четыре винта М4.

Контактор реверсивный ПМ12-040550



* Размеры только для пускателей с ограничителями перенапряжений типа ОПН-1, ОПН-2 (вариант К).

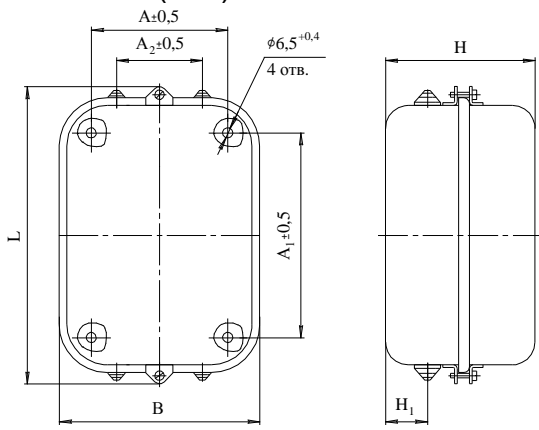
** Размеры только для пускателей с ограничителями перенапряжений типа ОПН-2.

*** Размеры только для пускателей с ПКЛ.

Масса не более 1,4 кг.

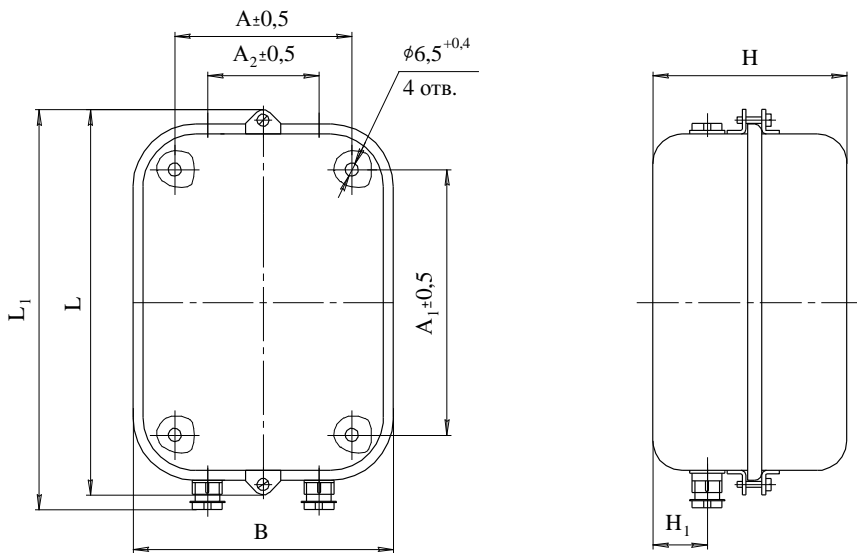
Крепление — три винта М4 или четыре винта М4.

Пускатель реверсивный ПМ12-040600



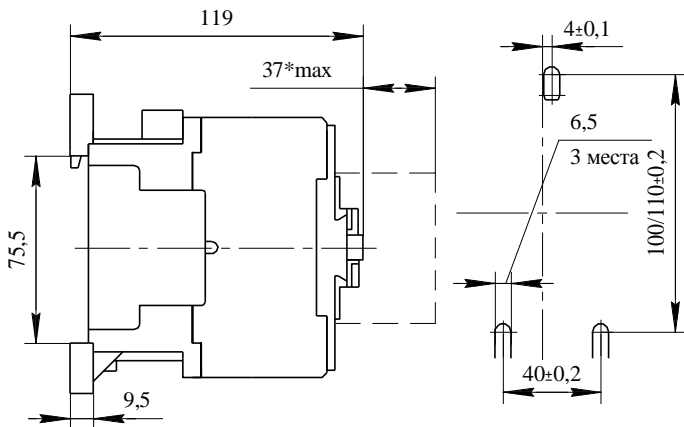
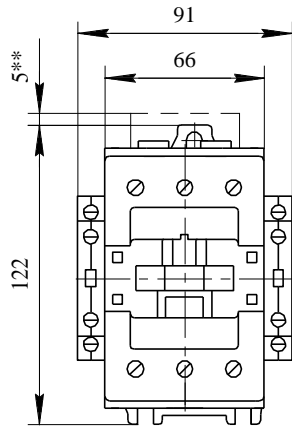
Типоисполнение		Размеры в мм, не более							Масса, кг, не более
контактора	пускателя	A	A ₁	A ₂	B	L	H	H ₁	
ПМ12-040140	-	90	150	43	152	224	145	30,0	1,17
ПМ12-040160	-						147		1,22
-	ПМ12-040240						147		1,34
-	ПМ12-040260						147		1,39
-	ПМ12-040270						151		1,45
ПМ12-040540	-	150	90	65	206	169	145	38,5	1,90
ПМ12-040560	-	145	140	70	203	220	148		2,50
-	ПМ12-040640						148		2,55
-	ПМ12-040660						148		2,65
-	ПМ12-040670						152		2,70

Контакторы и пускатели ПМ12-040 в оболочках степени защиты IP40



Типоисполнение		Размеры в мм, не более								Масса, кг, не более
контактора	пускателя	A	A ₁	A ₂	B	L	L ₁	H	H ₁	
ПМ12-040110	-	90	150	43	152	224	235	145	30,0	1,25
ПМ12-040120	-							147		1,29
-	ПМ12-040210							147		1,42
-	ПМ12-040220							147		1,47
-	ПМ12-040230							151		1,52
ПМ12-040510	-	150	90	65	206	169	179	145	38,5	1,98
ПМ12-040520	-	145	140	70	203	220	230	148		2,60
-	ПМ12-040610							148		2,65
-	ПМ12-040620							148		2,75
-	ПМ12-040630							152		2,80

Контакторы и пускатели ПМ12-040 в оболочках степени защиты IP54



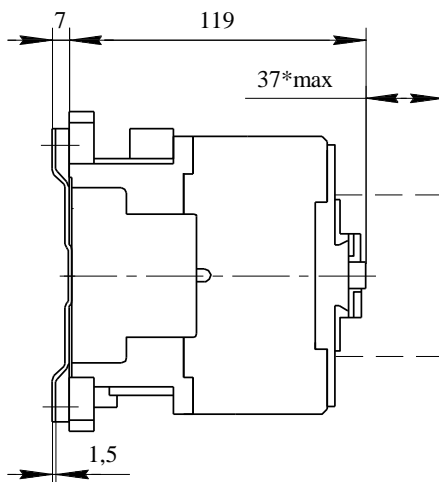
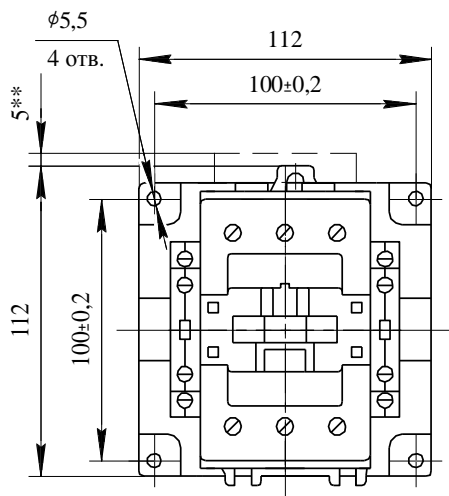
* Размер только для контакторов с ограничителями перенапряжений типа ОПН-1, ОПН-2 (вариант К).

** Размер только для контакторов с ограничителями перенапряжений типа ОПН-2.

Масса не более 1,07 кг для ПМ12-063150; 1,14 кг для ПМ12-063151.

Крепление — три винта М6

Контакты неперевосимые ПМ12-063150 Вариант «А», ПМ12-063151 Вариант «А»



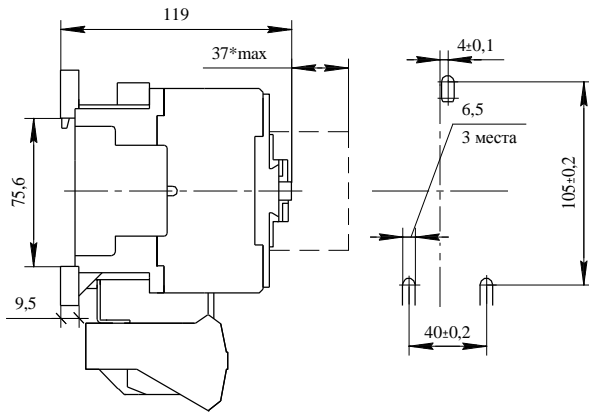
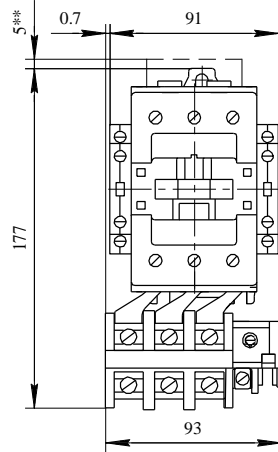
* Размер только для контакторов с ограничителями перенапряжений типа ОПН-1, ОПН-2 (вариант К).

** Размер только для контакторов с ограничителями перенапряжений типа ОПН-2.

Масса не более 1,21 кг для ПМ12-063150; 1,28 кг для ПМ12-063151.

Крепление — четыре винта М5.

Контакты неперевосимые ПМ12-063150 Вариант «К», ПМ12-063151 Вариант «К»



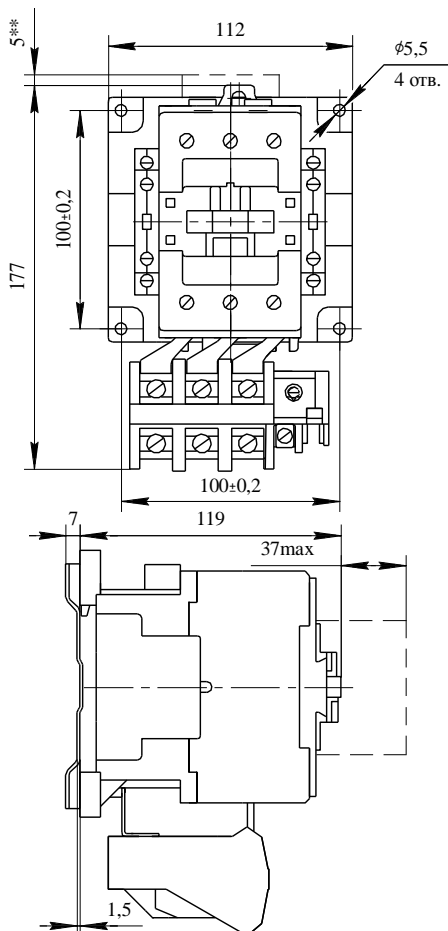
* Размер только для пускателей с ограничителями перенапряжений типа ОПН-1, ОПН-2 (вариант К).

** Размер только для пускателей с ограничителями перенапряжений типа ОПН-2.

Масса не более 1,37 кг.

Крепление — три винта М6

Пускатель неперевсивный ПМ12-063201 Вариант «А»



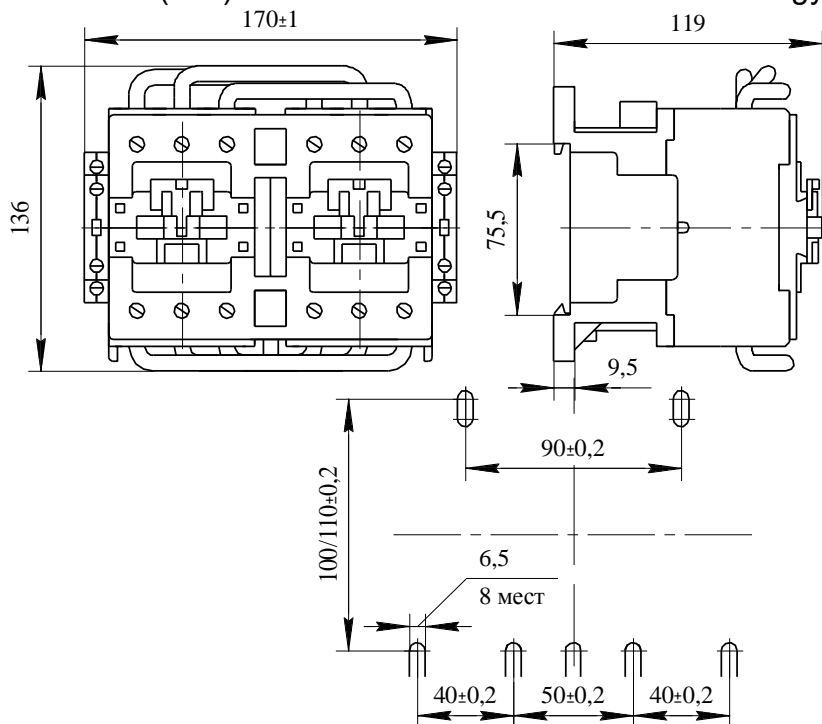
* Размер только для пускателей с ограничителями перенапряжений типа ОПН-1, ОПН-2 (вариант К).

** Размер только для пускателей с ограничителями перенапряжений типа ОПН-2.

Масса не более 1,52 кг.

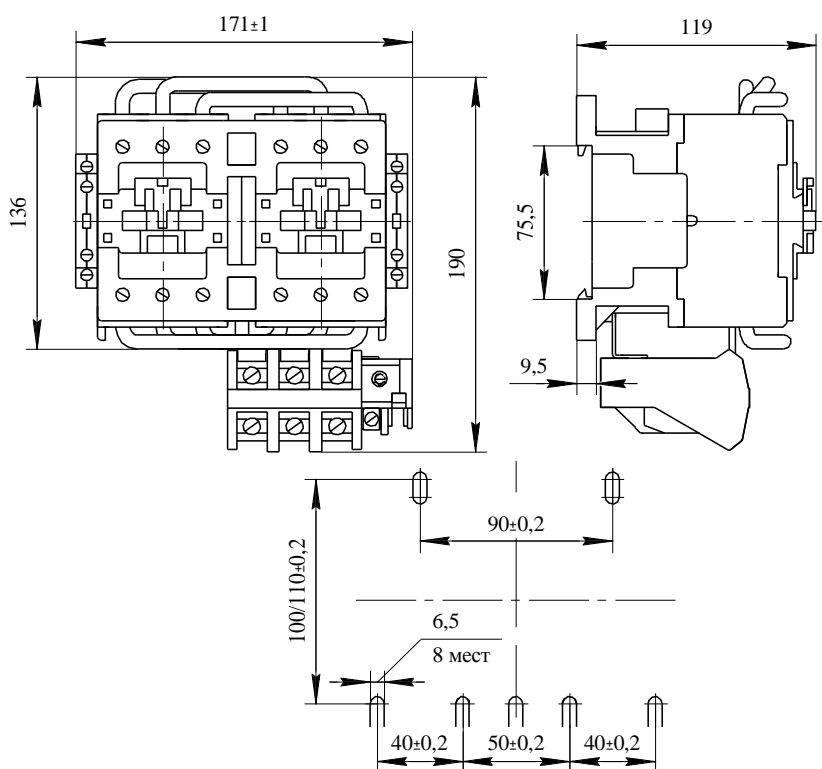
Крепление — четыре винта М5

Пускатель неперевсивный ПМ12-063 Вариант «К»



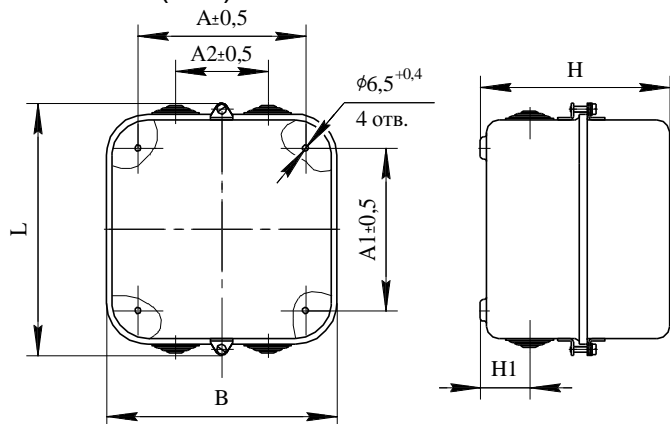
Масса не более 2,55 кг
Крепление – винты М6

Контактор реверсивный ПМ12-063551



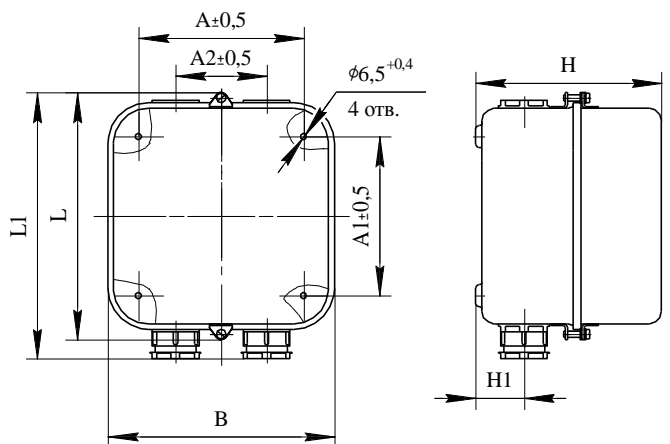
Масса не более 2,79 кг
Крепление – винты М6

Пускатель реверсивный ПМ12-063601



Типоисполнение		Размеры в мм, не более							Масса, кг, не более
контактора	пускателя	A	A ₁	A ₂	B	L	H	H ₁	
ПМ12-063141	-	145	140	80	205	220	171	42,5	
ПМ12-063161	-								
-	ПМ12-063241		285			178			
-	ПМ12-063261						171		
-	ПМ12-063271	220	173						
ПМ12-063541	-				165	140	225		
ПМ12-063561	-	200	171						
-	ПМ12-063641				173				
-	ПМ12-063661	178							
-	ПМ12-063671								

Контакторы и пускатели ПМ12-063 в оболочках степени защиты IP40



Типоисполнение		Размеры в мм, не более							Масса, кг, не более
контактора	пускателя	A	A ₁	A ₂	B	L	L ₁	H	
ПМ12-063111	-	145	140	80	205	235	220	171	42,5
ПМ12-063121	-								
-	ПМ12-063211		300			285			
-	ПМ12-063221						178		
-	ПМ12-063231	235	220						
ПМ12-063511	-				165	140	225	285	
ПМ12-063521	-	200	171						
-	ПМ12-063611				173				
-	ПМ12-063621	178							
-	ПМ12-063631								

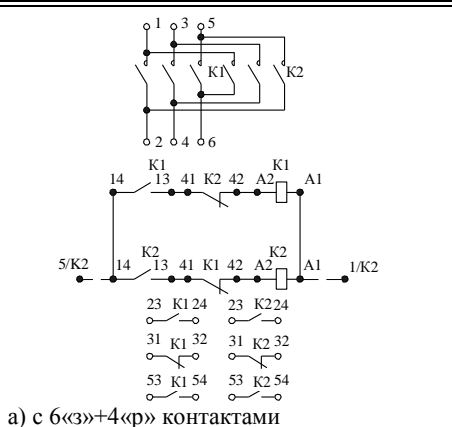
Контакторы и пускатели ПМ12-063 в оболочках степени защиты IP54

Контакты нереверсивные, без кнопок управления, степеней защиты IP00; IP20; IP40; IP54			
<p>а) с 1 «З» контактом</p>	<p>б) с 3 «З»+2 «Р» контактами</p>	<p>в) с 1 «З»+4 «Р» контактами</p>	<p>г) с 5 «З» контактами</p>
<p>д) с 3 «З» контактами</p>	<p>е) с 1 «З»+2 «Р» контактами</p>	<p>ж) с 2 «З»+1 «Р» контактами</p>	<p>з) с 1 «Р» контактом</p>
Пускатели нереверсивные, без кнопок управления, степеней защиты IP00; IP20; IP40; IP54			
<p>а) с 1 «З» контактом</p>	<p>б) с 3 «З»+2 «Р» контактами</p>	<p>в) с 1 «З»+4 «Р» контактами</p>	<p>г) с 5 «З» контактами</p>
<p>д) с 3 «З» контактами</p>	<p>е) с 1 «З»+2 «Р» контактами</p>	<p>ж) с 2 «З»+1 «Р» контактами</p>	<p>з) с 1 «Р» контактом</p>
Контакты нереверсивные, со встроенными в оболочку кнопками управления, степеней защиты IP40, IP54			
<p>а) с 1 «З» контактом</p>	<p>б) с 3 «З» контактами</p>	<p>в) с 1 «З»+2 «Р» контактами</p>	<p>г) с 2 «З»+1 «Р» контактами</p>
Пускатели нереверсивные, со встроенными в оболочку кнопками управления, степеней защиты IP40 и IP54			
<p>а) с 1 «З» контактом</p>	<p>б) с 1 «З»+2 «Р» контактами</p>	<p>в) с 3 «З» контактами</p>	<p>г) с 2 «З»+1 «Р» контактами</p>
Пускатели нереверсивные, со встроенными в оболочку кнопками управления и сигнальной лампой, степеней защиты IP40; IP54			
<p>а) с 1 «З» контактом</p>	<p>б) с 3 «З» контактами</p>	<p>в) с 1 «З»+2 «Р» контактами</p>	<p>г) с 2 «З»+1 «Р» контактами</p>

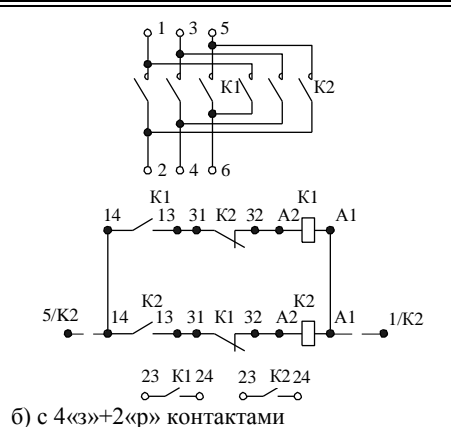
Условные обозначения: К, К1 – контактор, К2 – реле электротепловое (для примера показано с переключающим контактом), S1 – кнопка «Пуск», S2 – кнопка «Стоп», Н – сигнальная лампа, пунктирные перемычки устанавливаются потребителем

Контакты реверсивные, без кнопок управления, степеней защиты IP00; IP20; IP40; IP54

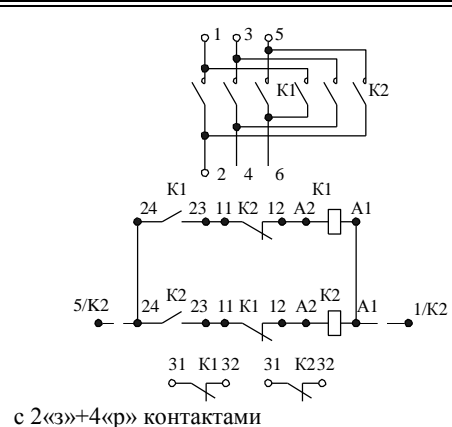
Контакты реверсивные ПМ12-010501, ПМ12-010551



а) с 6«з»+4«р» контактами



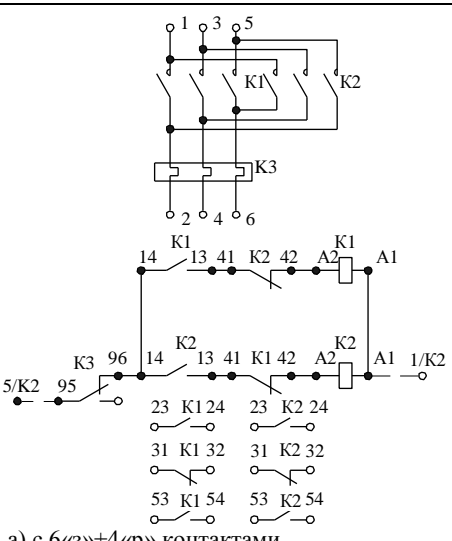
б) с 4«з»+2«р» контактами



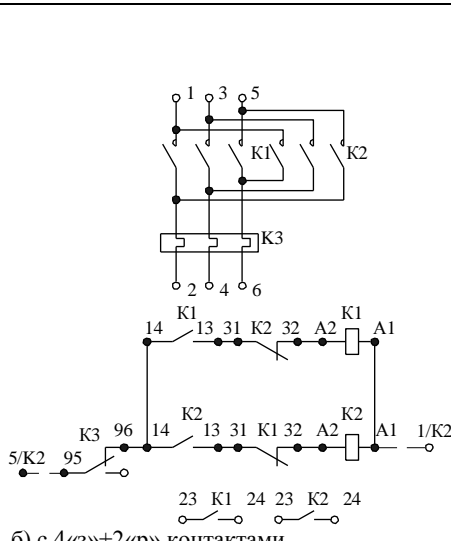
с) с 2«з»+4«р» контактами

Пускатели реверсивные, без кнопок управления, степеней защиты IP00; IP20; IP40; IP54

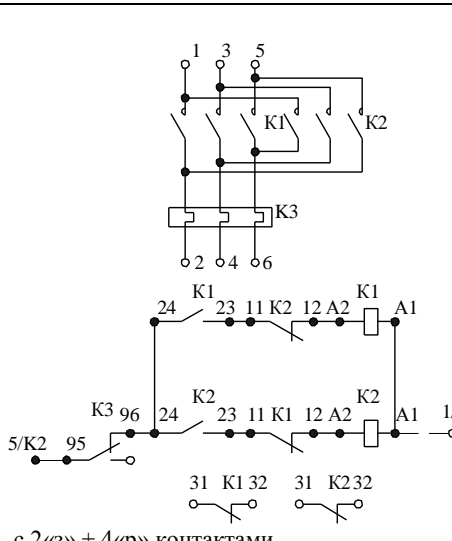
Пускатели реверсивные ПМ12-010601, ПМ12-010651



а) с 6«з»+4«р» контактами



б) с 4«з»+2«р» контактами

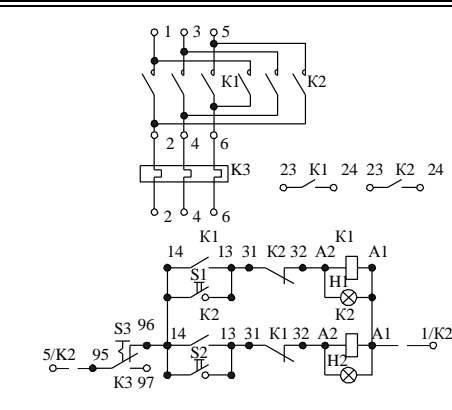
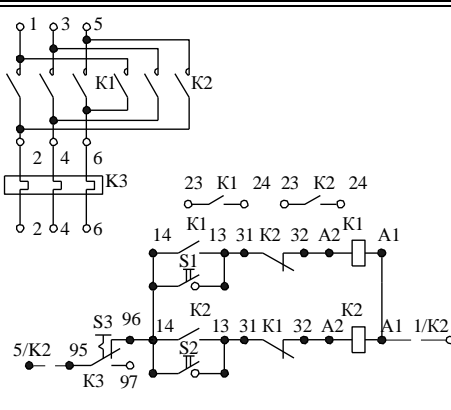
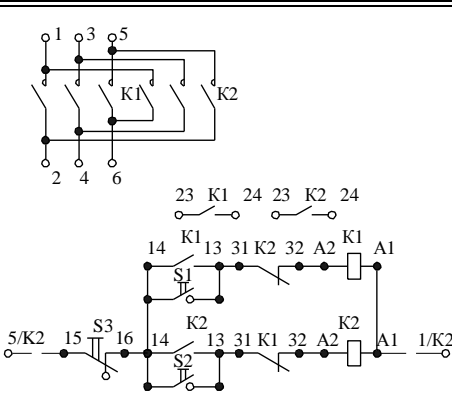


с) с 2«з» + 4«р» контактами

Контакты реверсивные, со встроенными в оболочку кнопками управления, степеней защиты IP40 и IP54

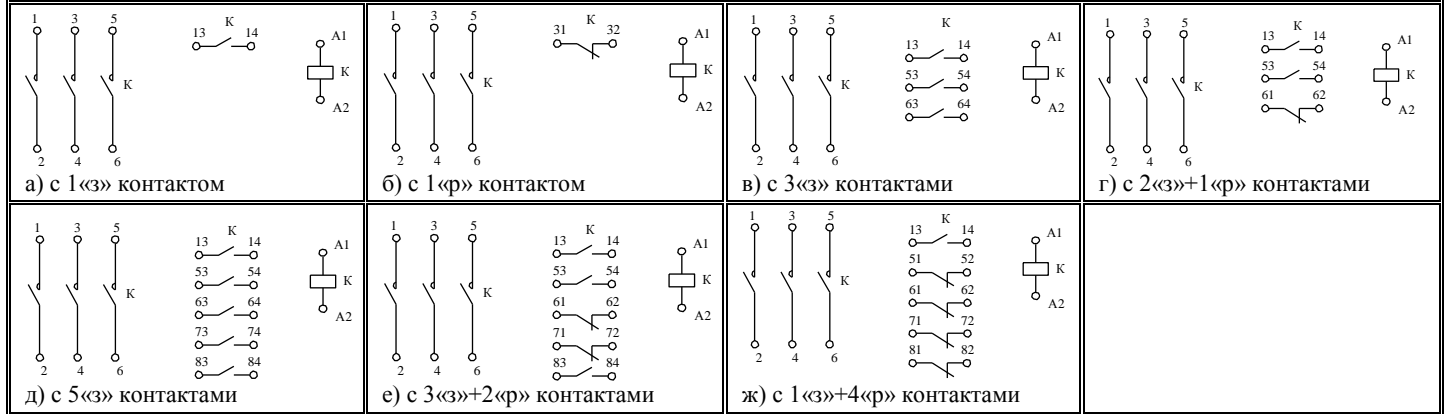
Пускатели реверсивные, со встроенными в оболочку кнопками управления, степеней защиты IP40 и IP54

Пускатели реверсивные, со встроенными в оболочку кнопками управления и сигнальными лампами, степеней защиты IP40 и IP54



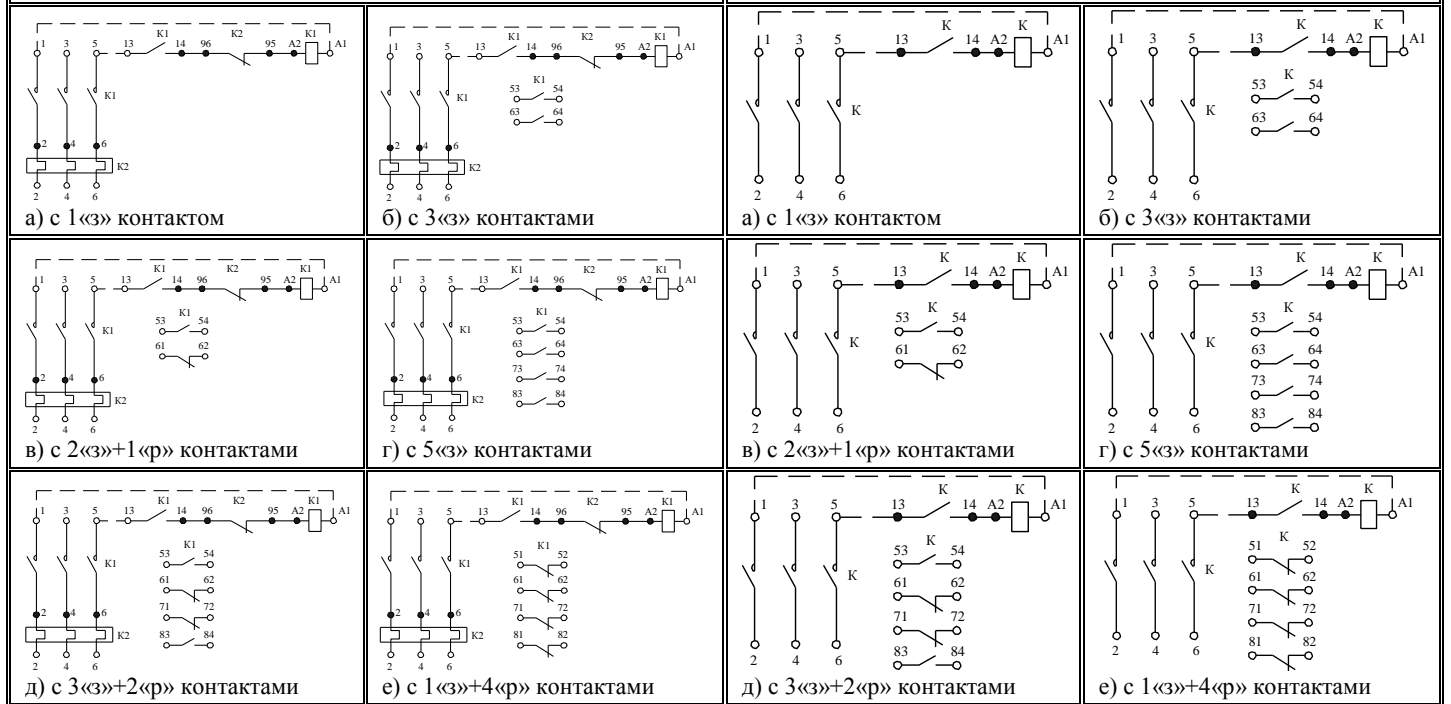
Условные обозначения: K1 – контактор «Вперед», K2 – контактор «Назад», K3 – реле электротепловое (для примера показано с переключающим контактом), S1 – кнопка «Пуск 1», S2 – кнопка «Пуск 2», S3 – кнопка «Стоп», H1, H2 – сигнальные лампы, пунктирные перемычки устанавливаются потребителем

Контакты нереверсивные, степеней защиты IP00; IP20

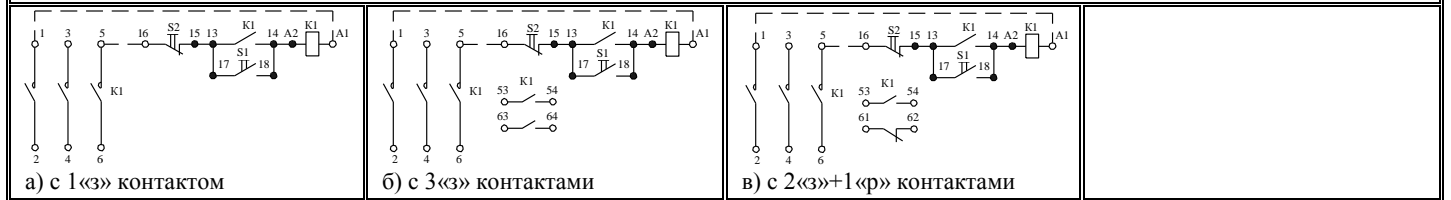


Пускатели нереверсивные, без кнопок управления, степеней защиты IP00, IP40, IP54

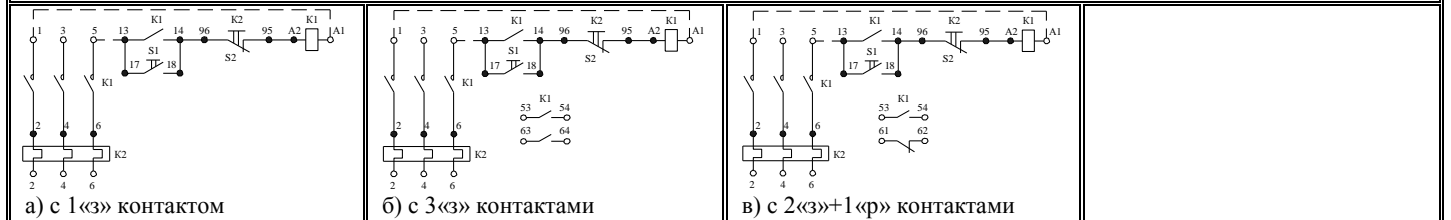
Контакты нереверсивные, без кнопок управления, степеней защиты IP40; IP54



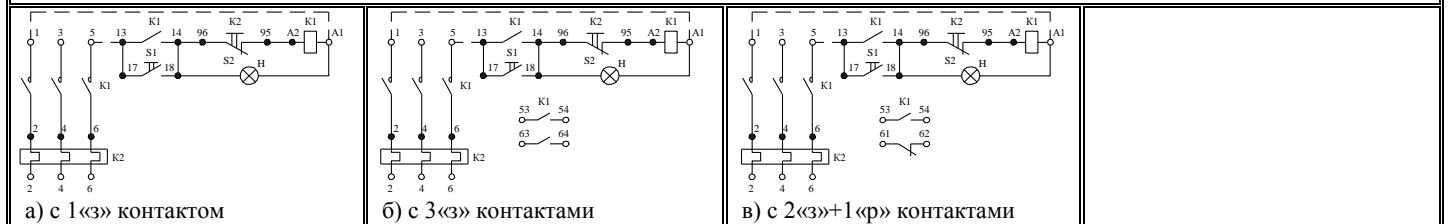
Контакты нереверсивные, со встроенными в оболочку кнопками управления, степеней защиты IP40, IP54



Пускатели нереверсивные, со встроенными в оболочку кнопками управления, степеней защиты IP40 и IP54

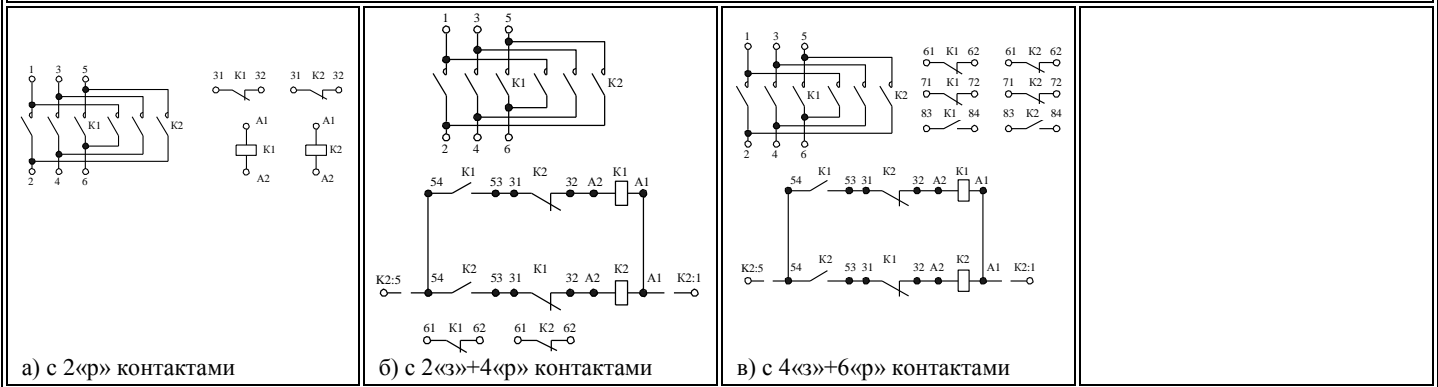


Пускатели нереверсивные, со встроенными в оболочку кнопками управления и сигнальной лампой, степеней защиты IP40; IP54



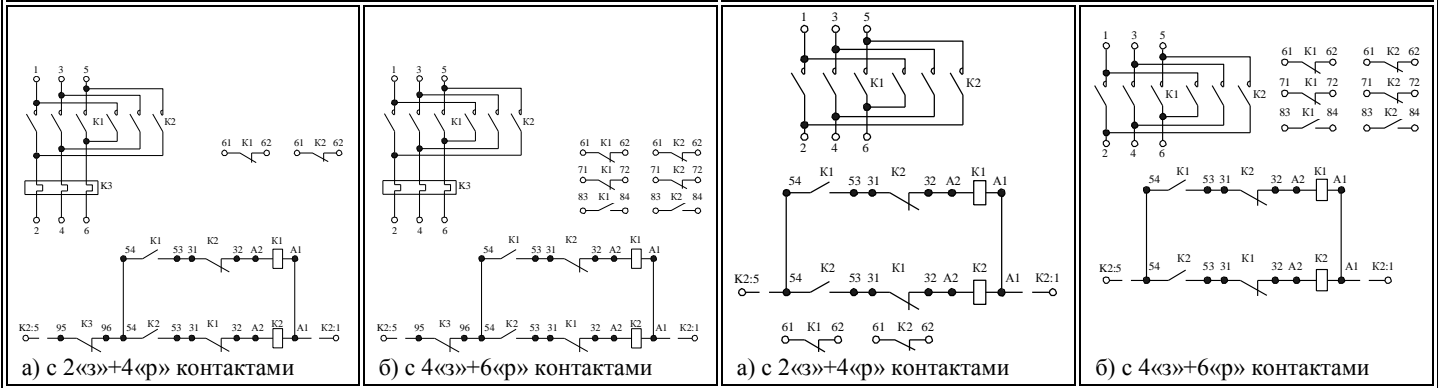
Условные обозначения: К, К1 – контактор, К2 – реле электроцепное (для примера показано с размыкающим контактом), S1 – кнопка «Пуск», S2 – кнопка «Стоп», Н – сигнальная лампа, пунктирные перемычки устанавливаются потребителем

Контакты реверсивные, степеней защиты IP00; IP20



Пускатели реверсивные, без кнопок управления, степеней защиты IP00, IP40, IP54

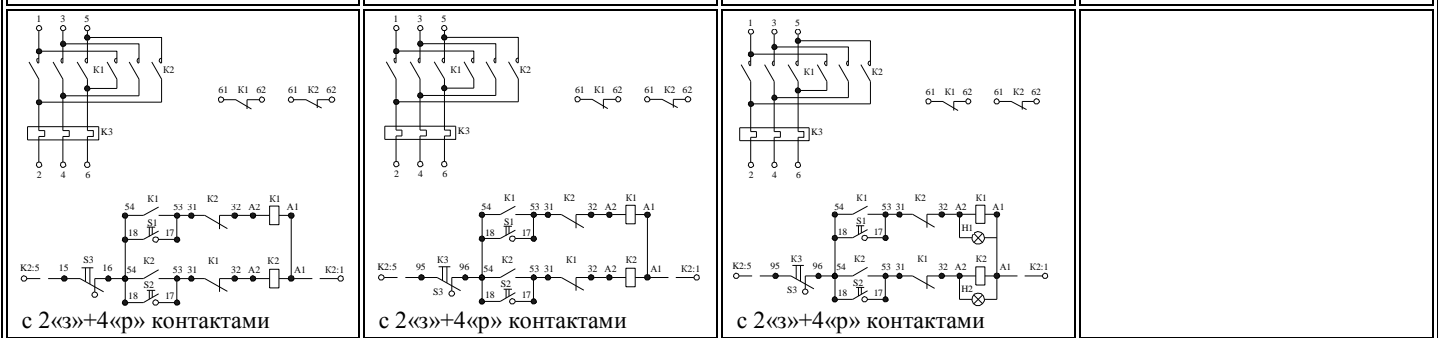
Контакты реверсивные, без кнопок управления, степеней защиты IP40; IP54



Контакты реверсивные, со встроенными в оболочку кнопками управления, степеней защиты IP40, IP54

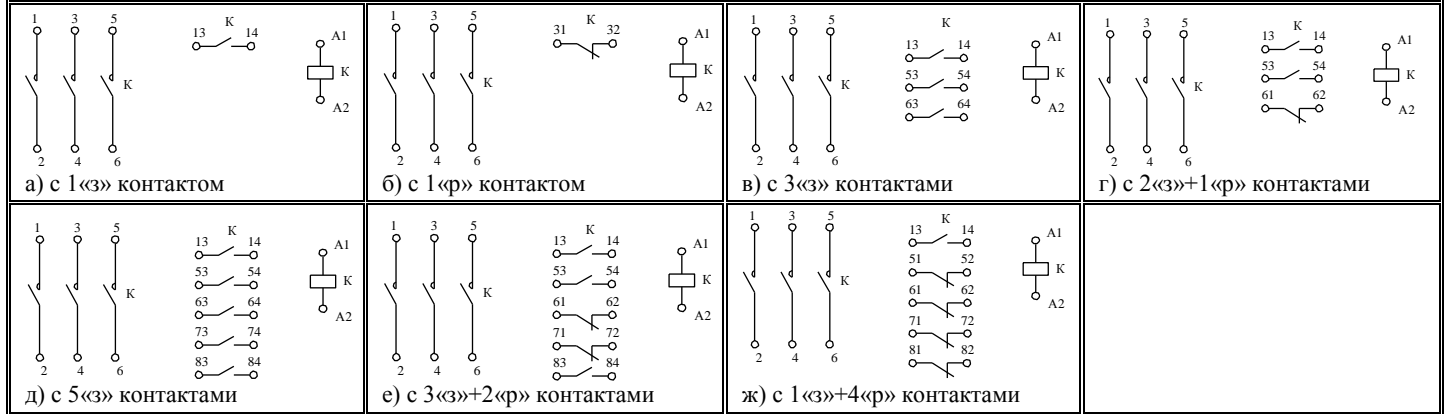
Пускатели реверсивные, со встроенными в оболочку кнопками управления, степеней защиты IP40 и IP54

Пускатели реверсивные, со встроенными в оболочку кнопками управления и сигнальными лампами, степеней защиты IP40; IP54



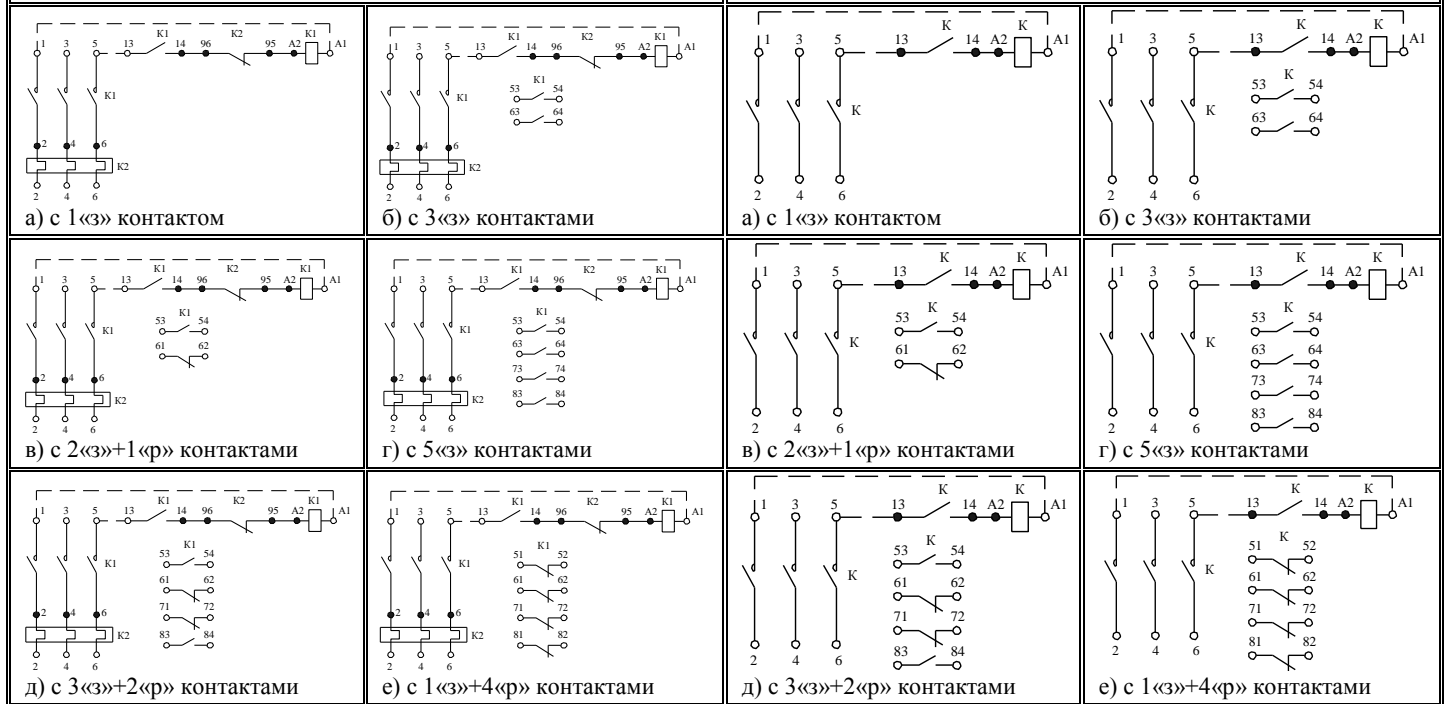
Условные обозначения: K1 – контактор «Вперед», K2 – контактор «Назад», K3 – реле электротепловое, S1 – кнопка «Пуск 1», S2 – кнопка «Пуск 2», S3 – кнопка «Стоп», H1, H2 – сигнальные лампы, пунктирные перемычки устанавливаются потребителем

Контакты неререверсивные, степени защиты IP20

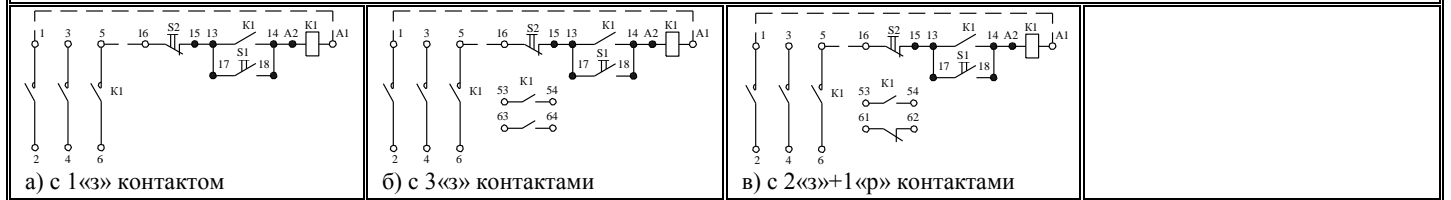


Пускатели неререверсивные, без кнопок управления, степеней защиты IP00, IP40, IP54

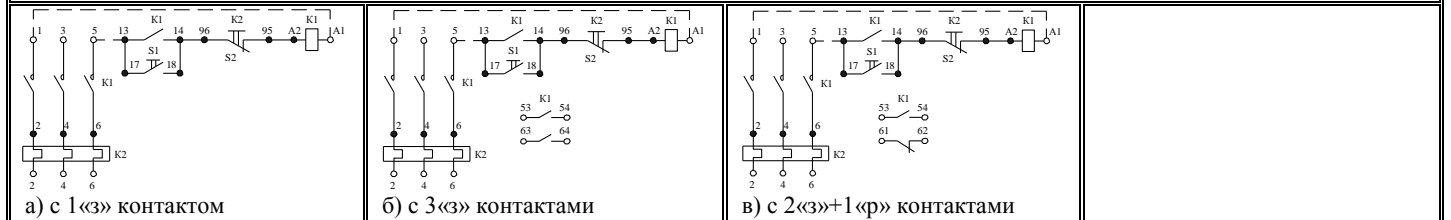
Контакты неререверсивные, без кнопок управления, степеней защиты IP40; IP54



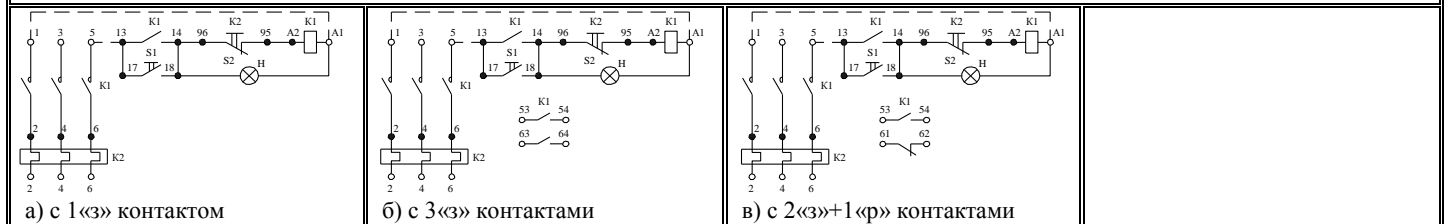
Контакты неререверсивные, со встроенными в оболочку кнопками управления, степеней защиты IP40, IP54



Пускатели неререверсивные, со встроенными в оболочку кнопками управления, степеней защиты IP40 и IP54

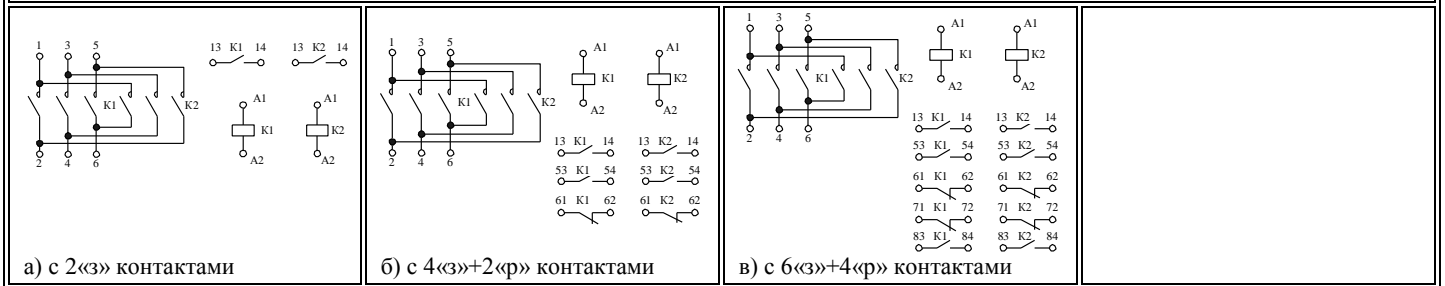


Пускатели неререверсивные, со встроенными в оболочку кнопками управления и сигнальной лампой, степеней защиты IP40; IP54



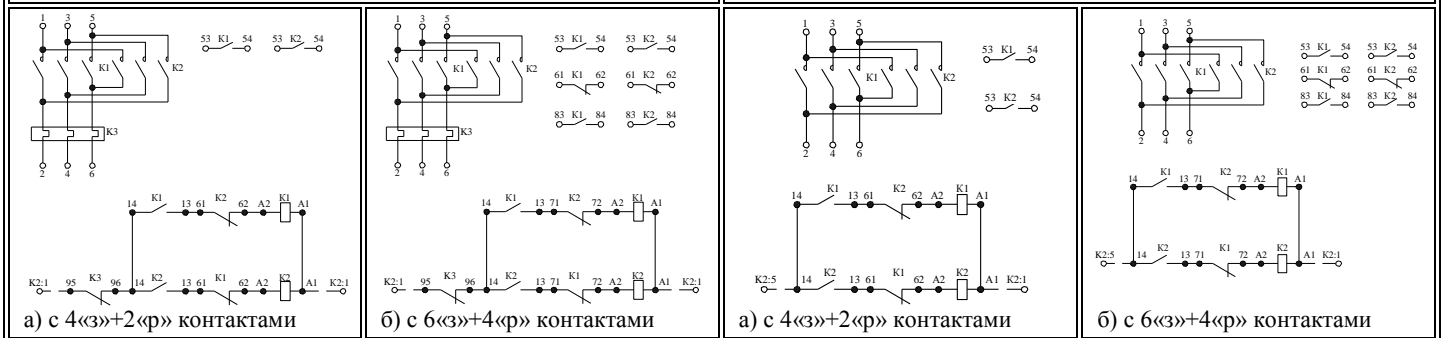
Условные обозначения: К, К1 – контактор, К2 – реле электроцепное (для примера показано с размыкающим контактом), S1 – кнопка «Пуск», S2 – кнопка «Стоп», Н – сигнальная лампа, пунктирные перемычки устанавливаются потребителем

Контакты реверсивные, степени защиты IP20



Пускатели реверсивные, без кнопок управления, степеней защиты IP00, IP40, IP54

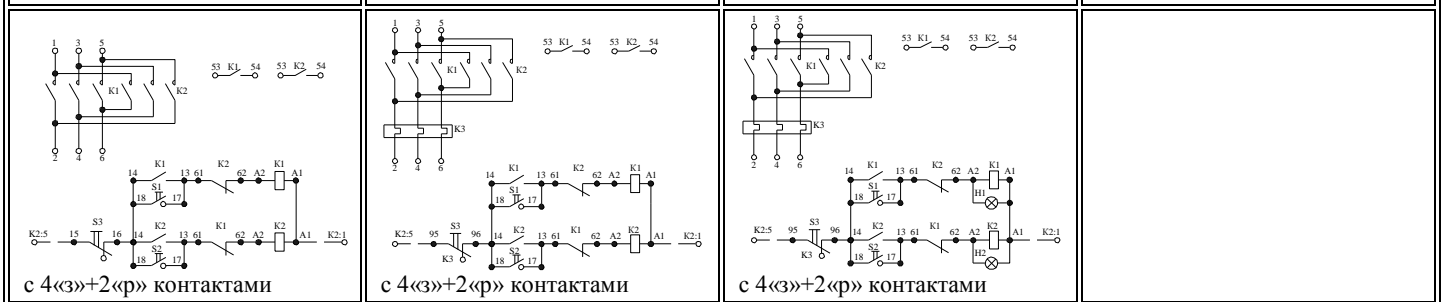
Контакты реверсивные, без кнопок управления, степеней защиты IP40; IP54



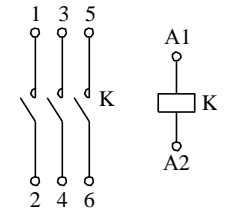
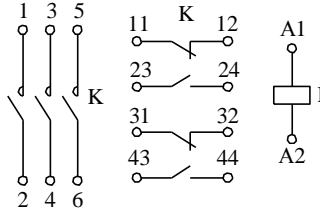
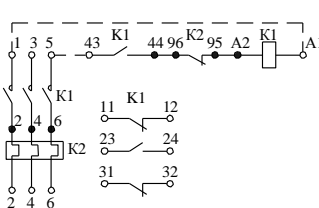
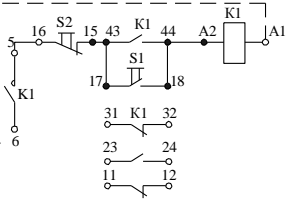
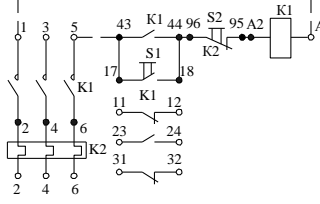
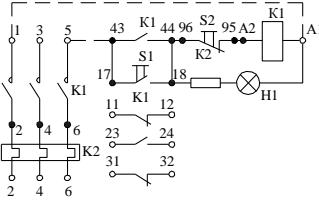
Контакты реверсивные, со встроенными в оболочку кнопками управления, степеней защиты IP40, IP54

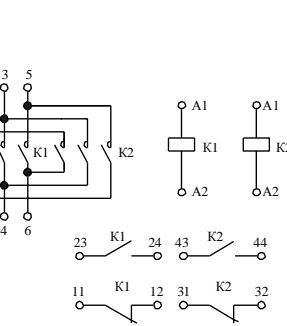
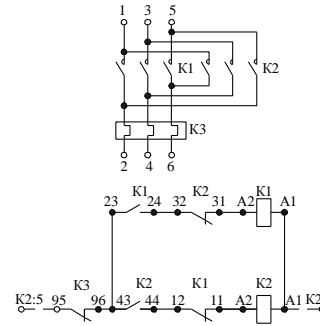
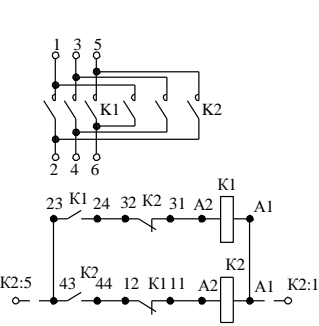
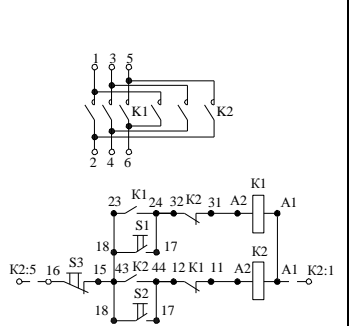
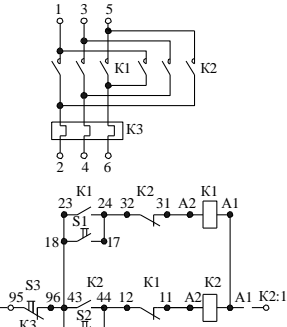
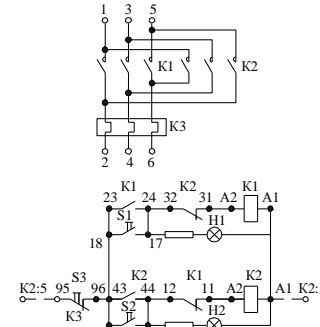
Пускатели реверсивные, со встроенными в оболочку кнопками управления, степеней защиты IP40 и IP54

Пускатели реверсивные, со встроенными в оболочку кнопками управления и сигнальными лампами, степеней защиты IP40; IP54



Условные обозначения: K1 – контактор «Вперед», K2 – контактор «Назад», K3 – реле электротепловое, S1 – кнопка «Пуск 1», S2 – кнопка «Пуск 2», S3 – кнопка «Стоп», H1, H2 – сигнальные лампы, пунктирные перемычки устанавливаются потребителем

<p>Контакты нереверсивные, степени защиты IP20</p>	<p>Пускатели нереверсивные, без кнопок управления, степеней защиты IP00, IP40, IP54</p>	<p>Контакты нереверсивные, без кнопок управления, степеней защиты IP40; IP54</p>
 <p>а) без вспомогательных контактов</p>	 <p>б) с 2«з»+2«р» контактами</p>	
<p>Контакты нереверсивные, со встроенными в оболочку кнопками управления, степеней защиты IP40, IP54</p>	<p>Пускатели нереверсивные, со встроенными в оболочку кнопками управления, степеней защиты IP40 и IP54</p>	<p>Пускатели нереверсивные, со встроенными в оболочку кнопками управления и сигнальной лампой, степеней защиты IP40; IP54</p>
		
<p>Условные обозначения: К, К1 – контактор, К2 – реле электротепловое (для примера показано с размыкающим контактом), S1 – кнопка «Пуск», S2 – кнопка «Стоп», Н – сигнальная лампа, пунктирные перемычки устанавливаются потребителем</p>		

<p>Контакты реверсивные, степени защиты IP20</p>	<p>Пускатели реверсивные, без кнопок управления, степеней защиты IP00, IP40, IP54</p>	<p>Контакты реверсивные, без кнопок управления, степеней защиты IP40; IP54</p>	<p>Контакты реверсивные, со встроенными в оболочку кнопками управления, степеней защиты IP40, IP54</p>
			
<p>Пускатели реверсивные, со встроенными в оболочку кнопками управления, степеней защиты IP40 и IP54</p>	<p>Пускатели реверсивные, со встроенными в оболочку кнопками управления и сигнальными лампами, степеней защиты IP40; IP54</p>		
			
<p>Условные обозначения: К1 – контактор «Вперед», К2 – контактор «Назад», К3 – реле электротепловое, S1 – кнопка «Пуск 1», S2 – кнопка «Пуск 2», S3 – кнопка «Стоп», Н1, Н2 – сигнальные лампы, пунктирные перемычки устанавливаются потребителем</p>			

Контакторы и пускатели электромагнитные серии ПМ12 на номинальные токи 100, 125, 160, 180 и 250 А ТУ 3427-034-05758144-2007

Условия эксплуатации

Значение рабочей температуры окружающей среды для аппаратов степеней защиты <ul style="list-style-type: none"> • IP00, IP20 • IP40, IP54 	От минус 40 °С до плюс 40 °С, допускается до плюс 55 °С при снижении номинальных рабочих токов От минус 40 °С до плюс 40 °С для климатического исполнения У, от минус 40 °С до плюс 50 °С для климатического исполнения Т
Относительная влажность воздуха, среднегодовое значение по ГОСТ 15150-69 для исполнений <ul style="list-style-type: none"> • УХЛ4 • У3, У2 • Т3 • Т2 	60% при 20 °С 75% при 15 °С 75% при 27 °С 80% при 27 °С
Высота над уровнем моря	Не более 2000 м, допускается до 4300 м при $U_n=380$ В, $T<28$ °С и снижении номинальных рабочих токов на 10 %
Среда эксплуатации	Невзрывоопасная, не содержащая пыли, агрессивных газов и паров в концентрациях, разрушающих изоляцию и металлы
Группа эксплуатации	М7 по ГОСТ 17516.1-90. При этом вибрационные нагрузки с частотой до 100 Гц при ускорении до 1g.
Рабочее положение	Крепление на вертикальной плоскости выводами включающей катушки вверх при помощи винтов. Допускается отклонение контактора от рабочего положения до 90° влево и вправо, для пускателя отклонение от рабочего положения – до 15°
Виды климатического исполнения и категории размещения для степеней защиты <ul style="list-style-type: none"> • IP00, IP20 • IP40 • IP54 	УХЛ4, Т3 У3, Т3 У2, Т2

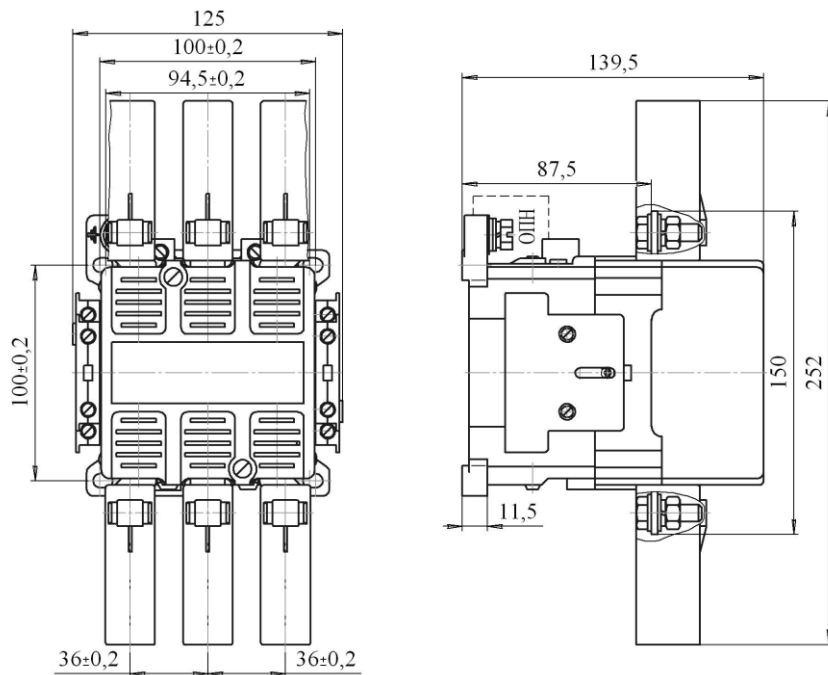
Технические характеристики

		ПМ12-100	ПМ12-125	ПМ12-160	ПМ12-180	ПМ12-250
Контакты главной цепи						
Номинальный рабочий ток в категории АС-3, А, при напряжениях, для степеней защиты	До 380 В: IP00, IP20 IP40, IP54	100 95	125 110	160 145	180 160	250 225
	415, 440, 500 В: IP00, IP20 IP40, IP54	100 95	125 110	150 135	170 150	235 205
	660 В: IP00, IP20 IP40, IP54	63 63	80 80	120 100	130 115	170 160
Номинальный рабочий ток в категории АС-4, А, при напряжениях	380 В	37,5	37,5	48	54	75
	415, 440, 500 В	37,5	37,5	45	48	60
	660 В	32	32	32	40	40
Коммутационная износостойкость при номинальных рабочих токах в категории АС-3 при частоте 300 (600 для ПМ12-100, ПМ12-125) включений в час для исполнения по износостойкости, млн. циклов	А	1,50		1,00		
	Б	0,75		0,50		
	В	0,30		0,20		
Коммутационная износостойкость при номинальных рабочих токах в	А	0,20				
	Б	0,10				
	В	0,05				

		ПМ12-100	ПМ12-125	ПМ12-160	ПМ12-180	ПМ12-250
категории АС-4 при частоте 300 включений в час для исполнения по износостойкости, млн. циклов						
Механическая износостойкость при частоте 2400 включений в час для исполнений по износостойкости, млн. циклов	А	10				
	Б	5				
	В	5				
Контакты вспомогательной цепи						
Номинальный рабочий ток в категориях применения при напряжениях	АС-15	127 В	2,00			
		220 В	1,50			
		380 В	0,78			
		500 В	0,5			
		660 В	0,3			
	DC-13	110 В	0,34			
		220 В	0,15			
		440 В	0,06			
Коммутационная износостойкость при номинальных рабочих токах и номинальных рабочих напряжениях для исполнений по износостойкости, млн. циклов	А	1,5		1,0		
	Б	0,75		0,5		
	В	0,3		0,2		
Минимальное напряжение надежного контактирования при токе 10 мА, В		24				
Катушка управления						
Напряжение срабатывания		От $0,85 \times U_s$ до $1,1 \times U_s$				
Напряжение отпускания		От $0,2 \times U_s$ до $0,75 \times U_s$				
Потребляемая мощность, ВА	включение	360		515		700
	удержание	40		55		80
Время срабатывания аппарата, мс		23±10		25±10		25±10
Контактные зажимы						
<i>Главная цепь</i>						
Пределы номинальных сечений внешних проводов и кабелей, мм ²		От 16 до 50		От 25 до 95	От 70 до 120	От 95 до 150
Размер резьбы		M8,0				M10
Допустимый момент затяжки, Н×м		6,0				
<i>Вспомогательные цепи и цепь управления</i>						
Пределы номинальных сечений внешних проводов и кабелей, мм ²		От 0,75 до 2,5				
Размер резьбы		M3,5/M4,0 (на выводах катушки)				
Допустимый момент затяжки, Н×м		0,8/1,2				

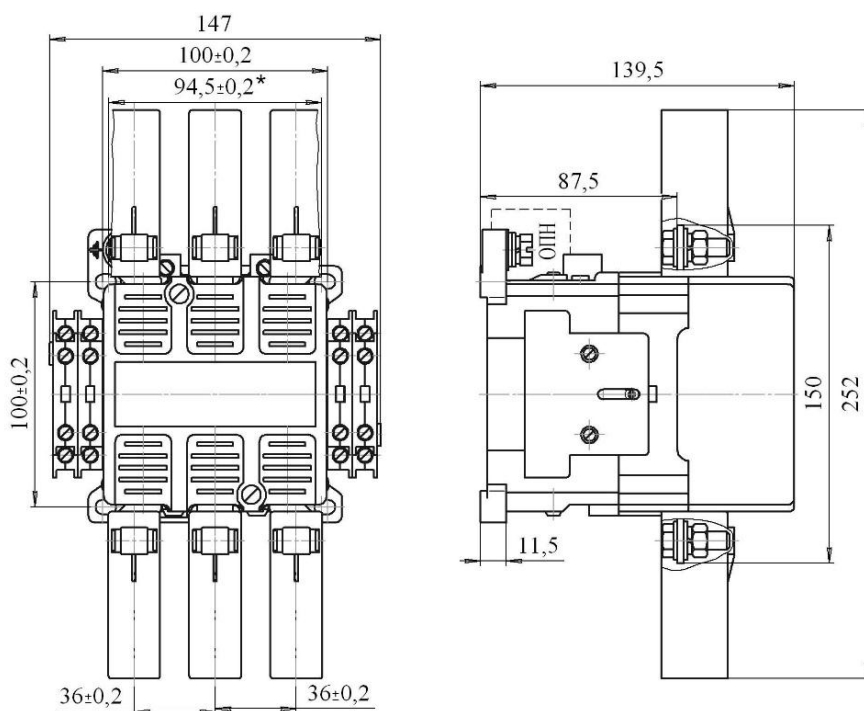
Габаритные, установочные размеры и масса

Контакты и пускатели ПМ12-100, ПМ12-125



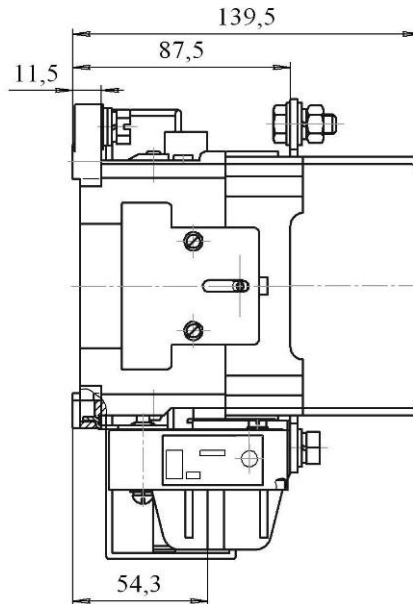
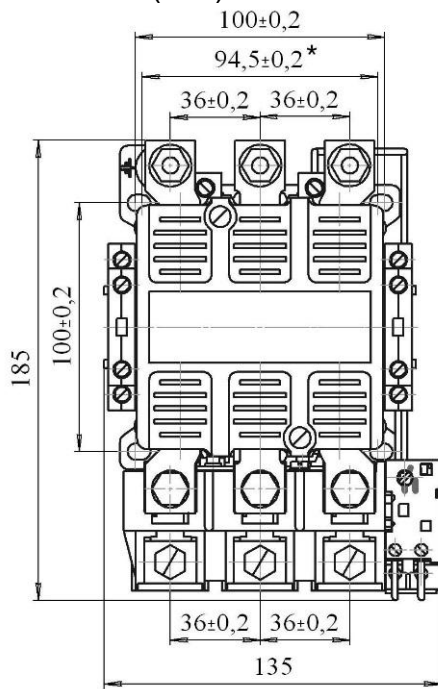
Типоисполнение	Масса, кг, не более
ПМ12-100100 ПМ12-125100	2,60
ПМ12-100150 ПМ12-125150	2,67

Контакты нереверсивные типоисполнений ПМ12-100100, ПМ12-100150, ПМ12-125100, ПМ12-125150



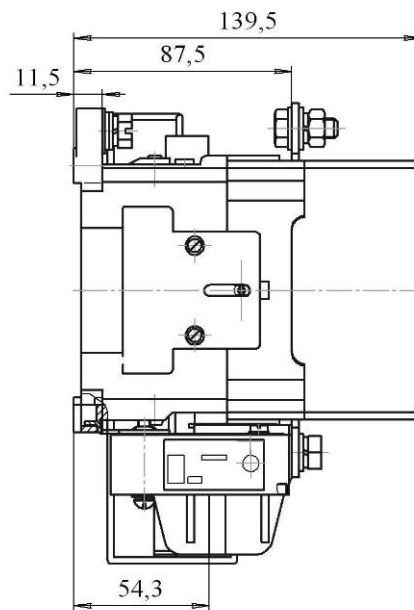
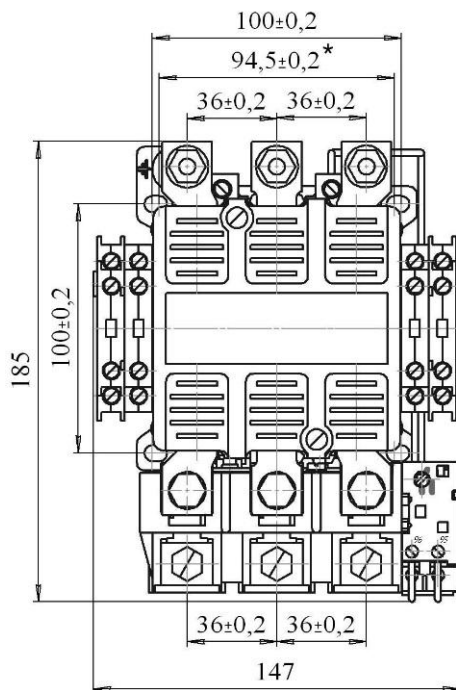
Типоисполнение	Масса, кг, не более
ПМ12-100101 ПМ12-125101	2,74
ПМ12-100151 ПМ12-125151	2,81

Контакты нереверсивные типоисполнений ПМ12-100101, ПМ12-100151, ПМ12-125101, ПМ12-125151



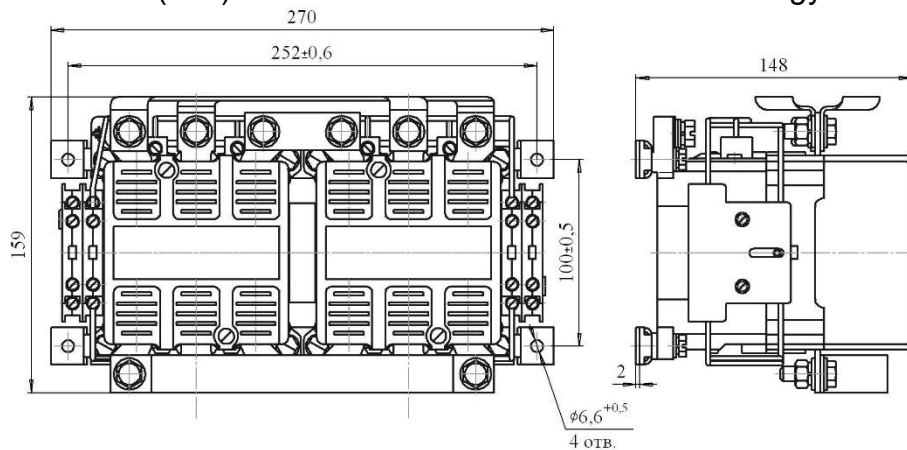
Масса не более 3,15 кг

Пускатели нереверсивные типоразмеров ПМ12-100200, ПМ12-125200



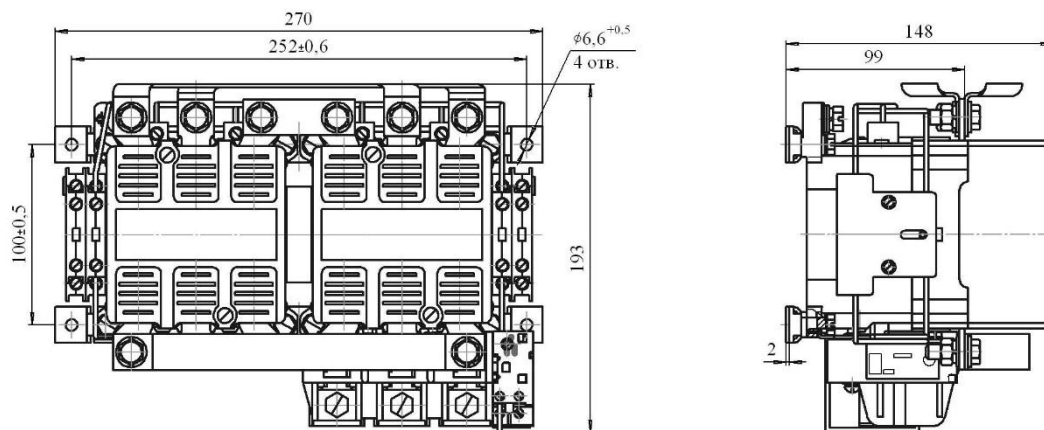
Масса не более 3,3 кг

Пускатели нереверсивные типоразмеров ПМ12-100201, ПМ12-125201



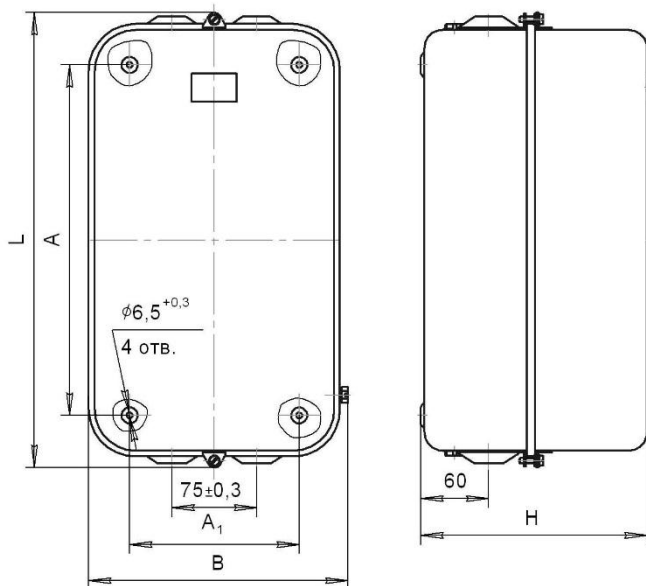
Масса не более 6,3 кг

Контакты реверсивные типоразмеров ПМ12-100500, ПМ12-125500

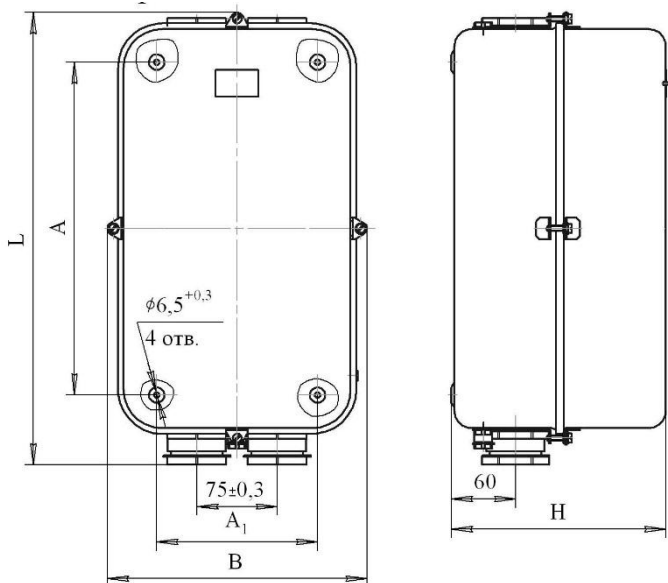


Масса не более 6,8 кг

Пускатели реверсивные типоразмеров ПМ12-100600, ПМ12-125600

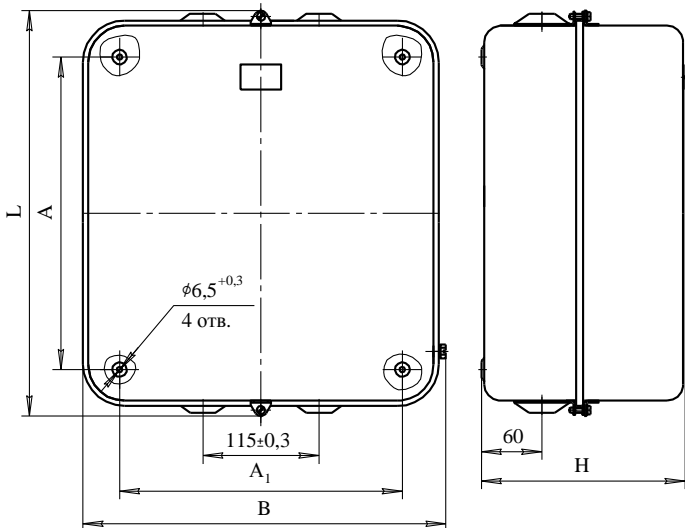


Типоразмер	L, мм	B, мм	H, мм	A, мм	A ₁ , мм	Масса, кг, не более
ПМ12-100140; ПМ12-100141; ПМ12-125140; ПМ12-125141	403	230	202	310±0,2	150±0,2	5,65
ПМ12-100160; ПМ12-100161; ПМ12-125160; ПМ12-125161						5,75
ПМ12-100240; ПМ12-100241; ПМ12-125240; ПМ12-125241			204			6,25
ПМ12-100260; ПМ12-100261; ПМ12-125260; ПМ12-125261	403	230	204	310±0,2	150±0,2	6,30
ПМ12-100270; ПМ12-100271; ПМ12-125270; ПМ12-125271						212



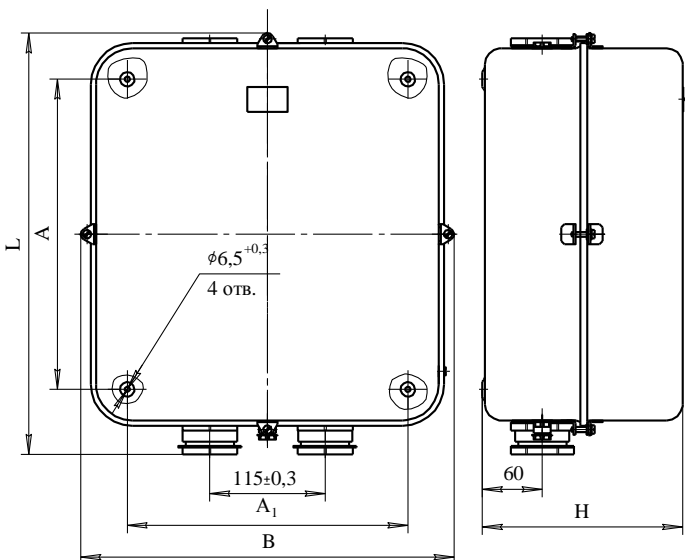
Типоисполнение	L, мм	B, мм	H, мм	A, мм	A ₁ , мм	Масса, кг, не более
ПМ12-100110; ПМ12-100111; ПМ12-125110; ПМ12-125111	421	243	202	310±0,2	150±0,2	5,95
ПМ12-100120; ПМ12-100121; ПМ12-125120; ПМ12-125121						6,05
ПМ12-100210; ПМ12-100211; ПМ12-125210; ПМ12-125211			204			6,565
ПМ12-100220; ПМ12-100221; ПМ12-125220; ПМ12-125221						6,70
ПМ12-100230; ПМ12-100231; ПМ12-125230; ПМ12-125231			212			6,75

Контакты и пускатели неререверсивные типов ПМ12-100 и ПМ12-125 степени защиты IP54



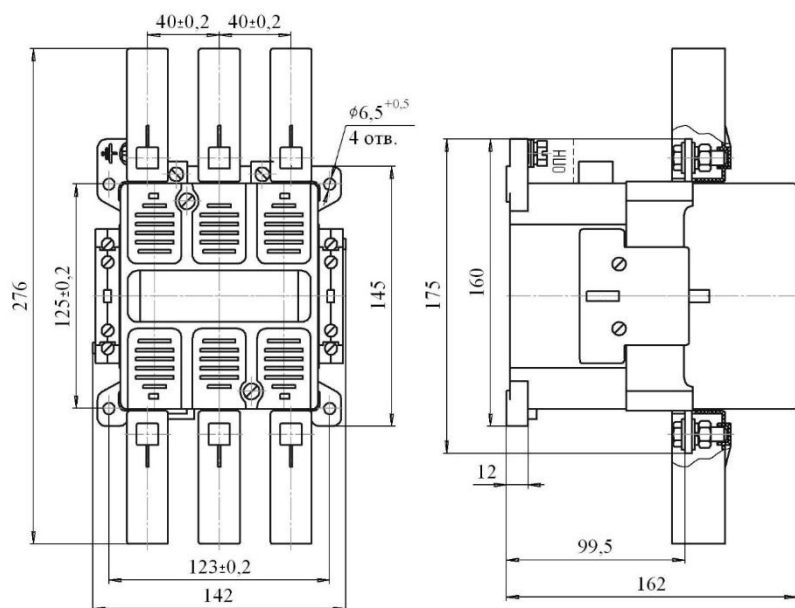
Типоисполнение	L, мм	B, мм	H, мм	A, мм	A ₁ , мм	Масса, кг, не более
ПМ12-100540; ПМ12-125540	403	360	202	310±0,2	280±0,2	
ПМ12-100560; ПМ12-125560						
ПМ12-100640; ПМ12-125640			204			
ПМ12-100660; ПМ12-125660						
ПМ12-100670; ПМ12-125670			212			

Контакты и пускатели реверсивные типов ПМ12-100 и ПМ12-125 степени защиты IP40



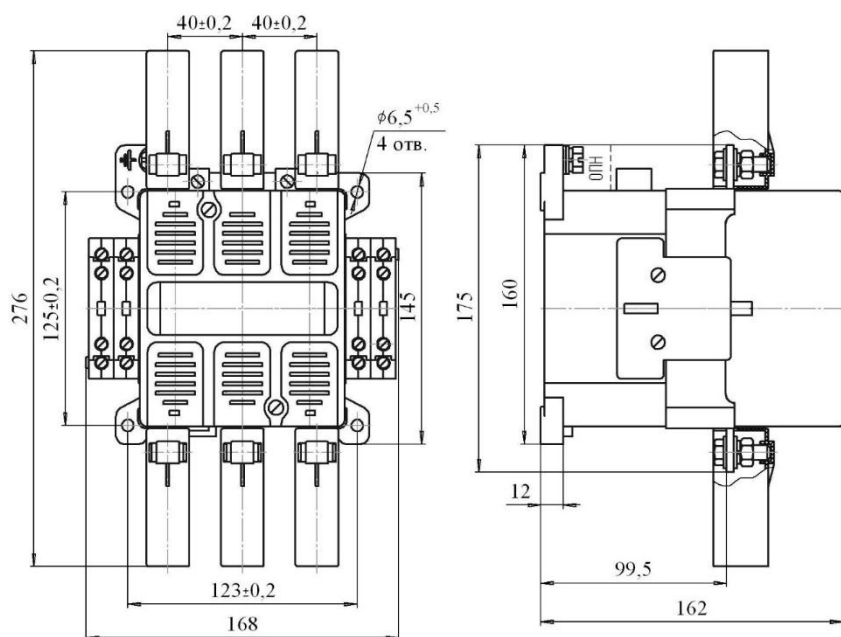
Типоисполнение	L, мм	B, мм	H, мм	A, мм	A ₁ , мм	Масса, кг, не более
ПМ12-100510; ПМ12-125510	421	373	202	310±0,2	280±0,2	
ПМ12-100520; ПМ12-125520						
ПМ12-100610; ПМ12-125610			204			
ПМ12-100620; ПМ12-125620						
ПМ12-100630; ПМ12-125630			212			

Контакты и пускатели реверсивные типов ПМ12-100 и ПМ12-125 степени защиты IP54



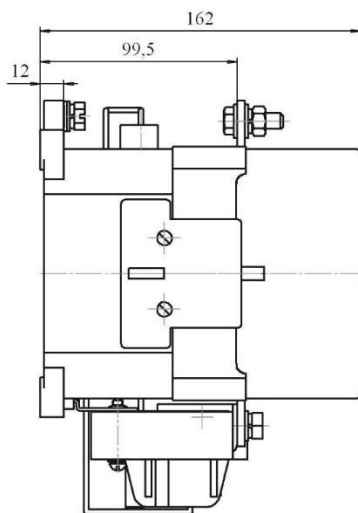
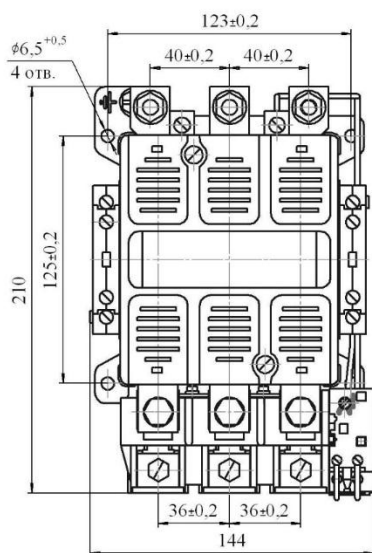
Типоисполнение	Масса, кг, не более
ПМ12-160100 ПМ12-180100	4,15
ПМ12-160150 ПМ12-180150	4,25

Контакты неперевснвыне типоисполненин ПМ12-160100, ПМ12-160150, ПМ12-180100, ПМ12-180150



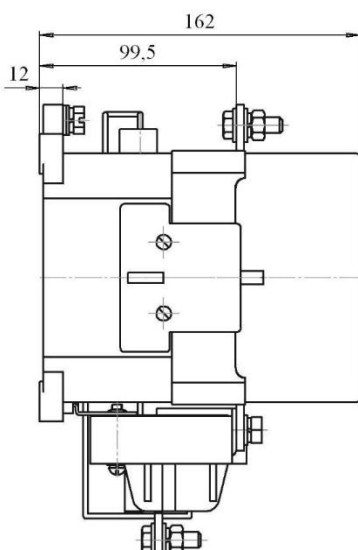
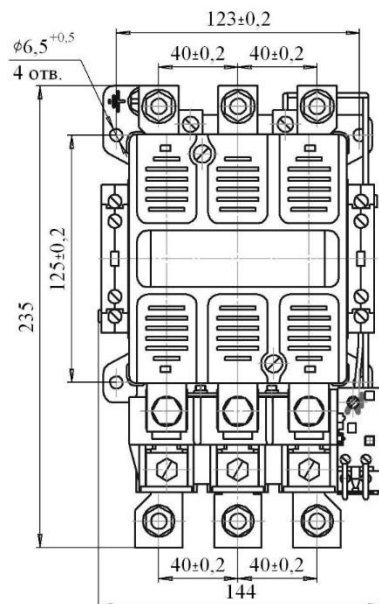
Типоисполнение	Масса, кг, не более
ПМ12-160101 ПМ12-180101	4,29
ПМ12-160151 ПМ12-180151	4,39

Контакты неперевснвыне типоисполненин ПМ12-160101, ПМ12-160151, ПМ12-180101, ПМ12-180151



Масса не более 4,7 кг

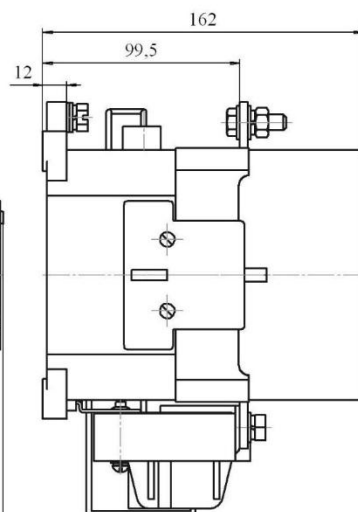
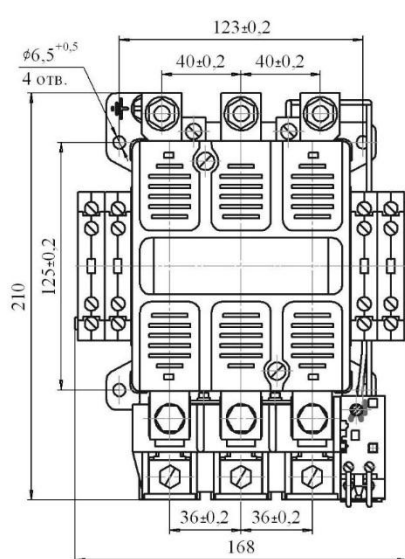
Пускатели нереверсивные типоразмеров ПМ12-160200, ПМ12-180200 с реле РТТ5-125



Масса не более 4,85 кг

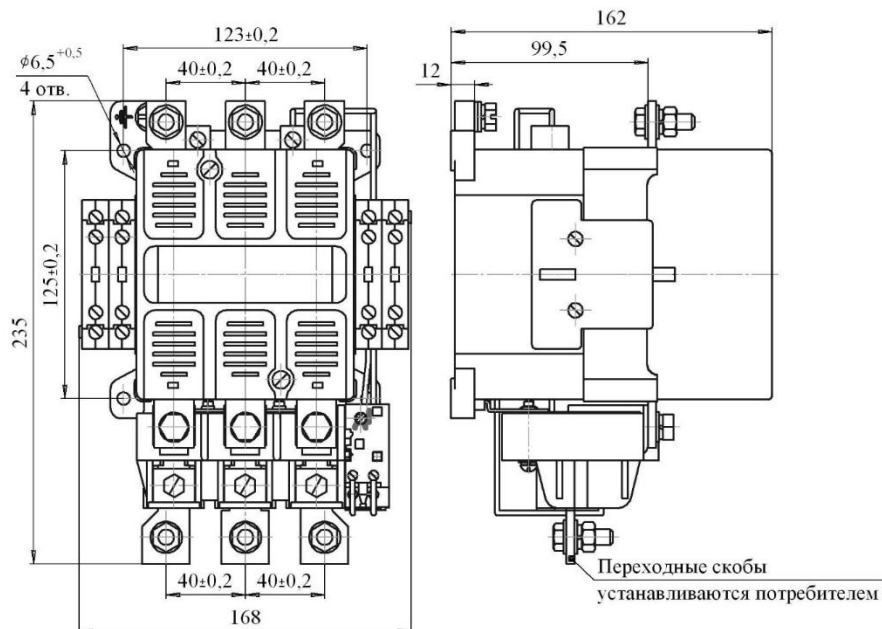
Переходные скобы
устанавливаются потребителем

Пускатели нереверсивные типоразмеров ПМ12-160200, ПМ12-180200 с реле РТТ5-180



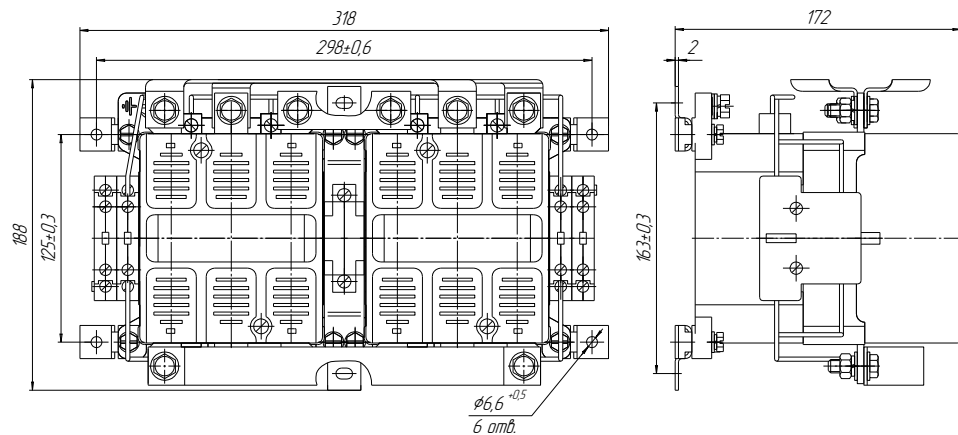
Масса не более 4,85 кг

Пускатели нереверсивные типоразмеров ПМ12-160201, ПМ12-180201 с реле РТТ5-125



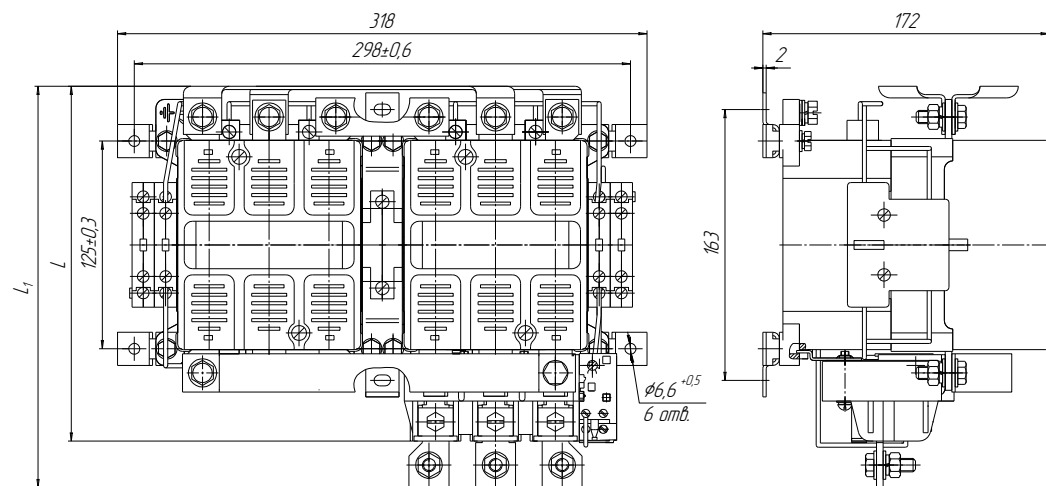
Масса не более 5,00 кг

Пускатели нереверсивные типоразмеров ПМ12-160201, ПМ12-180201 с реле РТТ5-180



Масса не более 9,1 кг

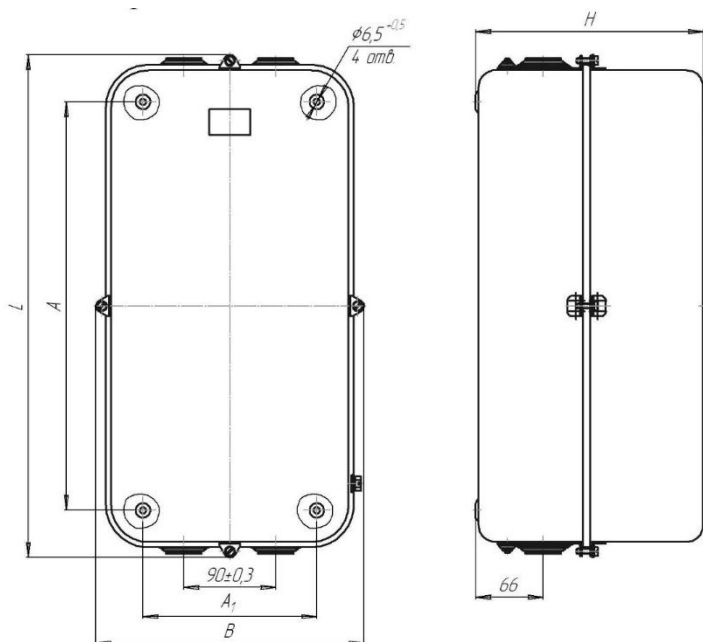
Контакты реверсивные типоразмеров ПМ12-160500, ПМ12-180500



Тип установленного реле	Размер, мм, не более	
	L	L ₁
РТТ5-125	218	-
РТТ5-180	-	242

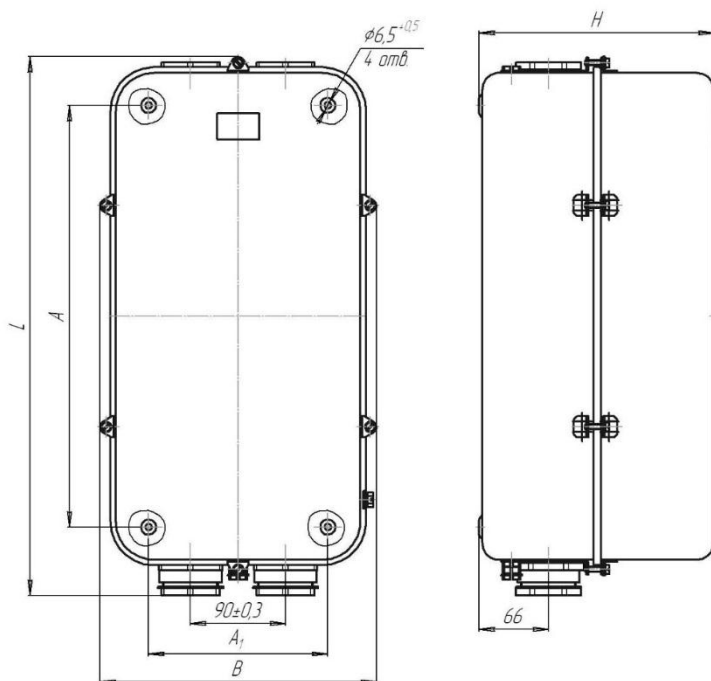
Масса не более 9,8 кг

Пускатели реверсивные типоразмеров ПМ12-160600, ПМ12-180600



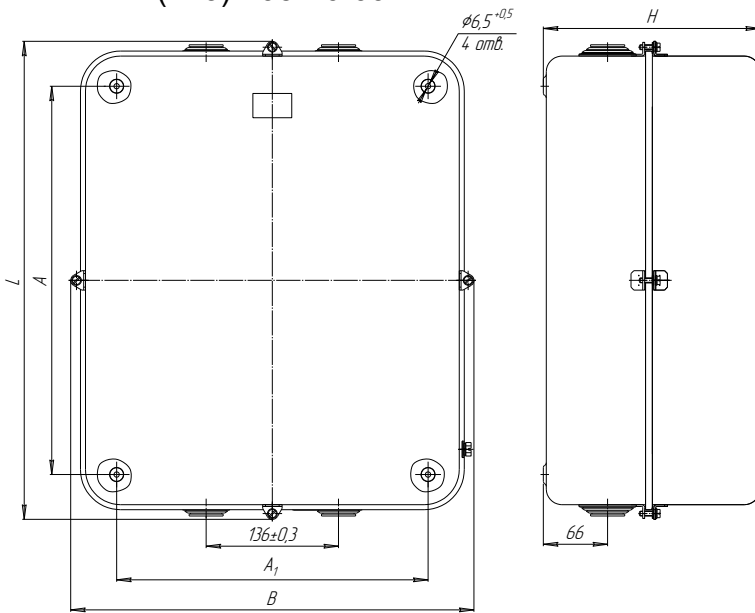
Типоисполнение	L, мм	B, мм	H, мм	A, мм	A ₁ , мм	Масса, кг, не более
ПМ12-160140; ПМ12-160141; ПМ12-180140; ПМ12-180141	495	264	223	400±0,5	170±0,3	8,55
ПМ12-160160; ПМ12-160161; ПМ12-180160; ПМ12-180161						8,65
ПМ12-160240; ПМ12-160241; ПМ12-180240; ПМ12-180241			227			9,25
ПМ12-160260; ПМ12-160261; ПМ12-180260; ПМ12-180261						9,30
ПМ12-160270; ПМ12-160271; ПМ12-180270; ПМ12-180271			233			9,35

Контакты и пускатели неререверсивные типов ПМ12-160 и ПМ12-180 степени защиты IP40



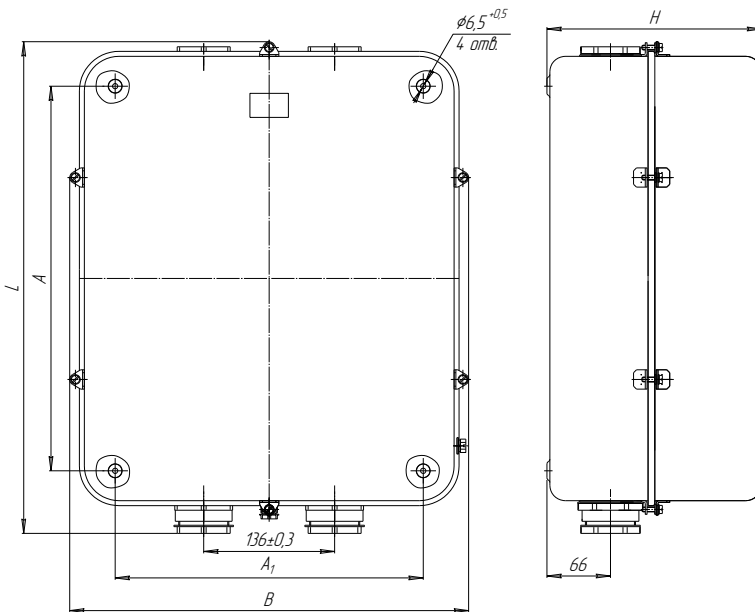
Типоисполнение	L, мм	B, мм	H, мм	A, мм	A ₁ , мм	Масса, кг, не более
ПМ12-160110; ПМ12-160111; ПМ12-180110; ПМ12-180111	516	264	223	400±0,5	170±0,3	8,65
ПМ12-160120; ПМ12-160121; ПМ12-180120; ПМ12-180121						8,75
ПМ12-160210; ПМ12-160211; ПМ12-180210; ПМ12-180211			227			9,35
ПМ12-160220; ПМ12-160221; ПМ12-180220; ПМ12-180221						9,45
ПМ12-160230; ПМ12-160231; ПМ12-180230; ПМ12-180231			233			9,55

Контакты и пускатели неререверсивные типов ПМ12-160 и ПМ12-180 степени защиты IP54



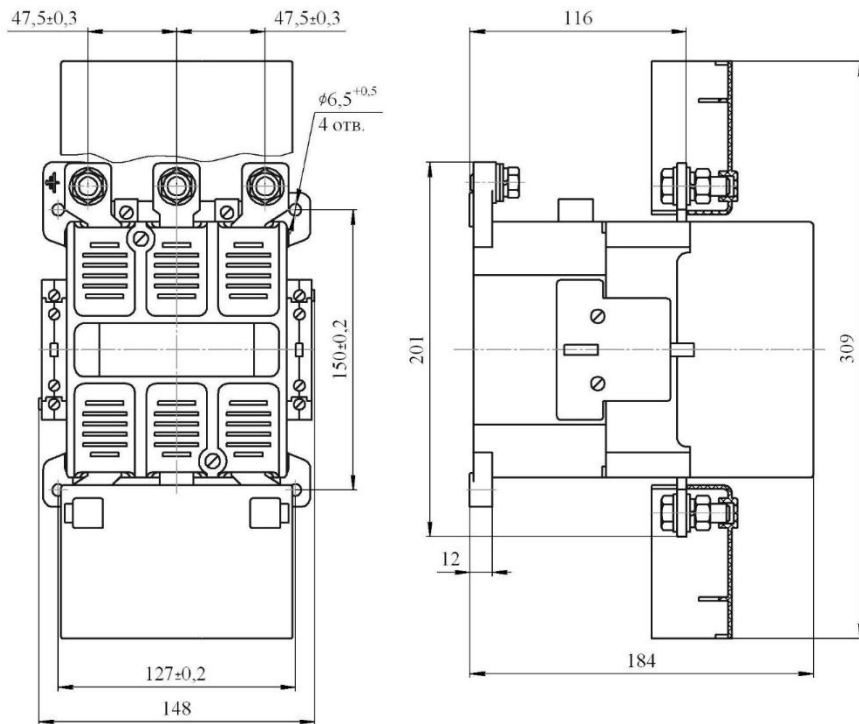
Типоисполнение	L, мм	B, мм	H, мм	A, мм	A ₁ , мм	Масса, кг, не более
ПМ12-160540; ПМ12-180540	495	416	223	400±0,5	320±0,3	
ПМ12-160560; ПМ12-180560			227			
ПМ12-160640; ПМ12-180640						
ПМ12-160660; ПМ12-180660						
ПМ12-160670; ПМ12-180670			233			

Контакты и пускатели реверсивные типов ПМ12-160 и ПМ12-180 степени защиты IP40



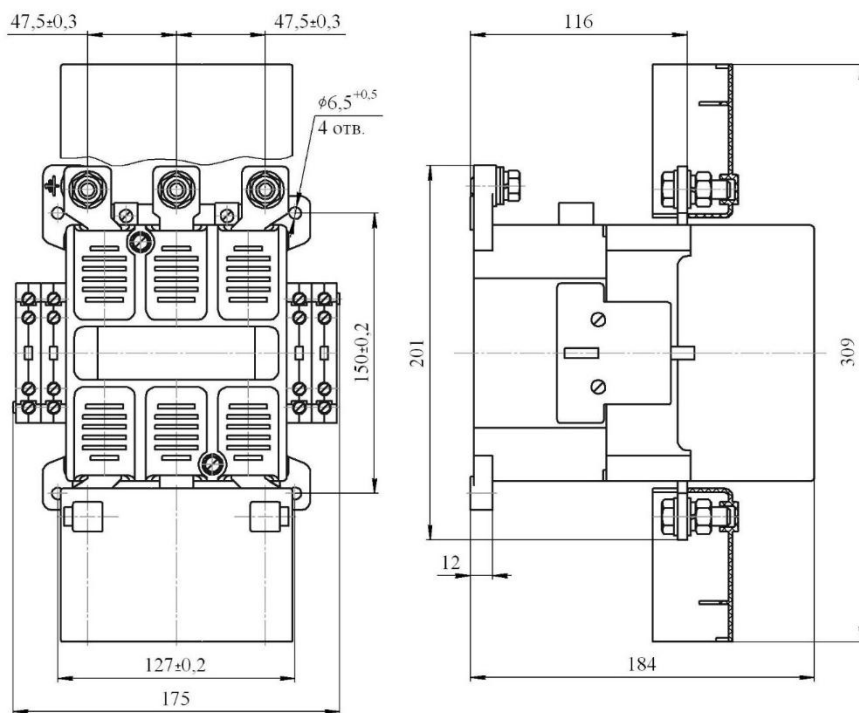
Типоисполнение	L, мм	B, мм	H, мм	A, мм	A ₁ , мм	Масса, кг, не более
ПМ12-160510; ПМ12-180510	516	416	223	400±0,5	320±0,3	
ПМ12-160520; ПМ12-180520			227			
ПМ12-160610; ПМ12-180610						
ПМ12-160620; ПМ12-180620						
ПМ12-160630; ПМ12-180630			233			

Контакты и пускатели реверсивные типов ПМ12-160 и ПМ12-180 степени защиты IP54



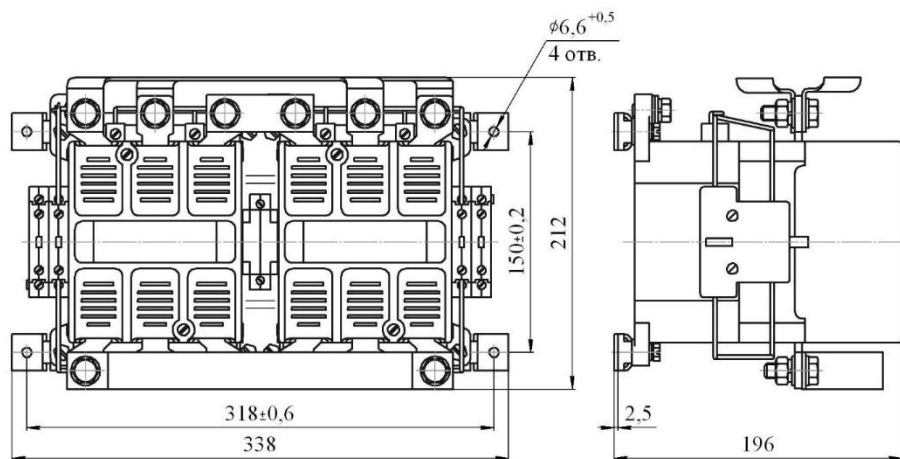
Типоисполнение	Масса, кг, не более
ПМ12-250100	5,9
ПМ12-250150	6,0

Контакты нереверсивные типоисполнений ПМ12-250100, ПМ12-250150



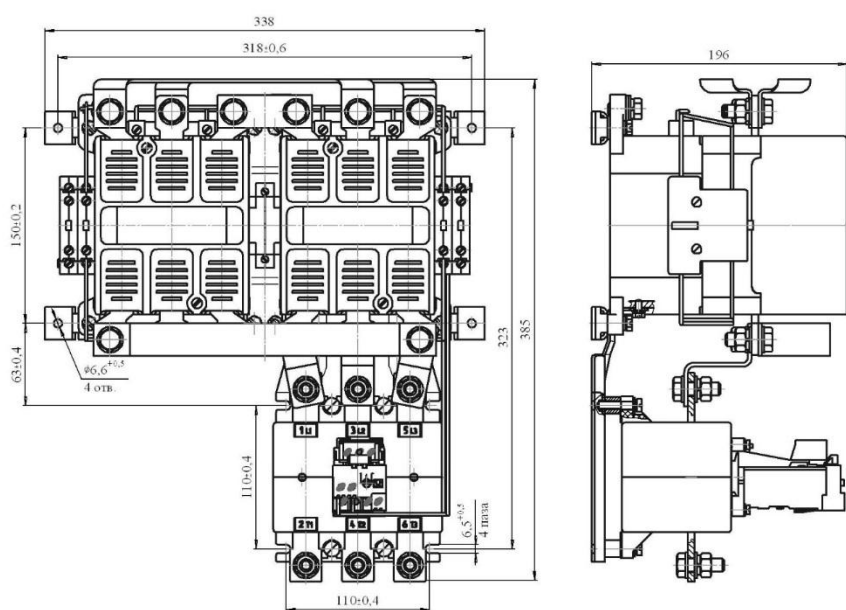
Типоисполнение	Масса, кг, не более
ПМ12-250101	6,05
ПМ12-250151	6,15

Контакты нереверсивные типоисполнений ПМ12-250101, ПМ12-250151



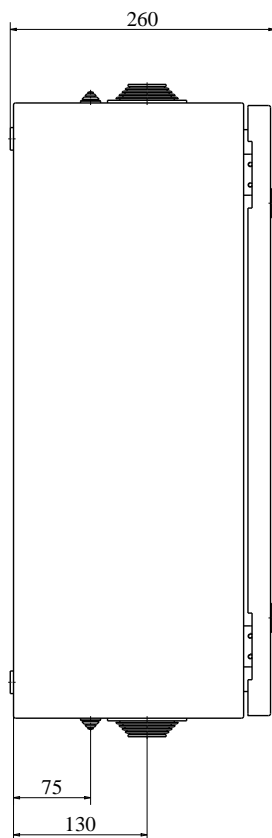
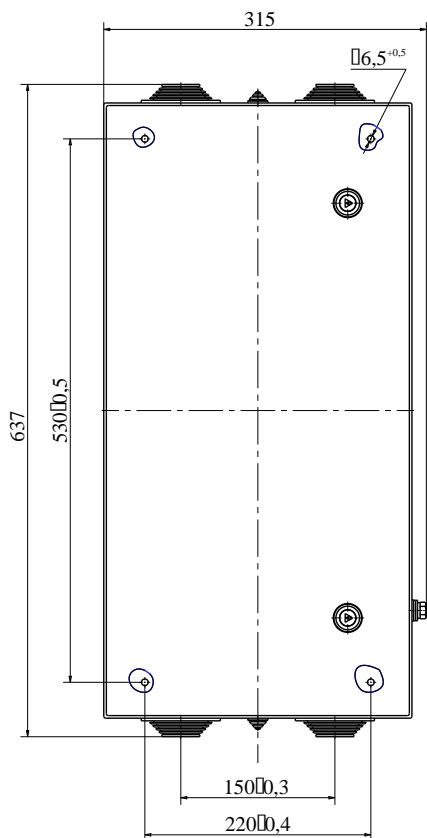
Масса не более 13 кг

Контактор реверсивный типоразмера ПМ12-250500



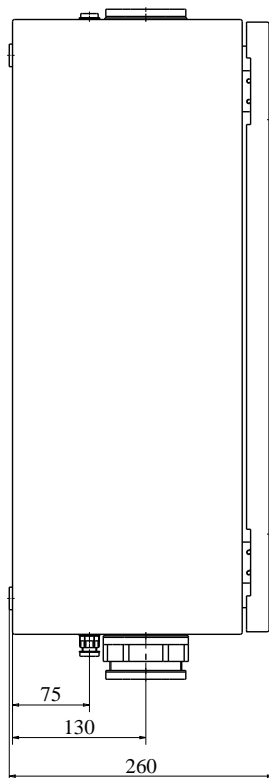
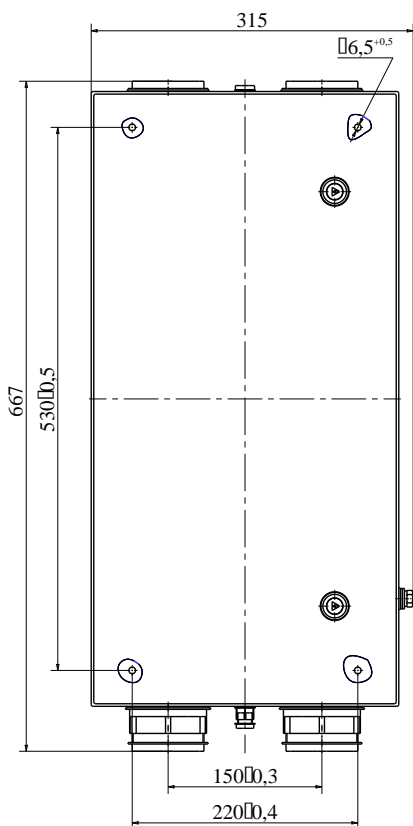
Масса не более 16 кг

Пускатель реверсивный типоразмера ПМ12-250600



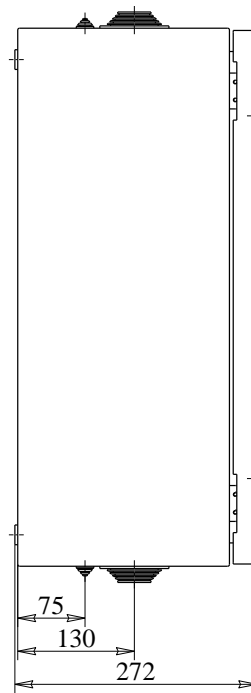
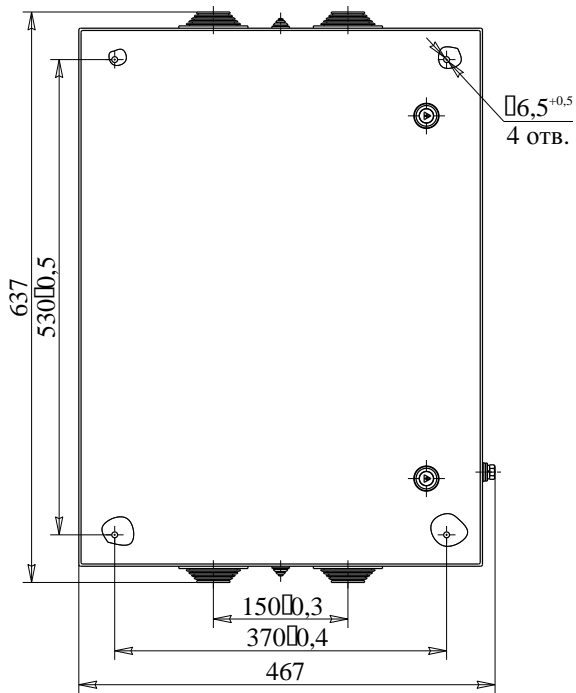
Типоисполнение	Масса, кг, не более
ПМ12-250140; ПМ12-250141	
ПМ12-250160; ПМ12-250161	
ПМ12-250240; ПМ12-250241	
ПМ12-250260; ПМ12-250261	
ПМ12-250270; ПМ12-250271	

Контакты и пускатели неререверсивные типа ПМ12-250 степени защиты IP40



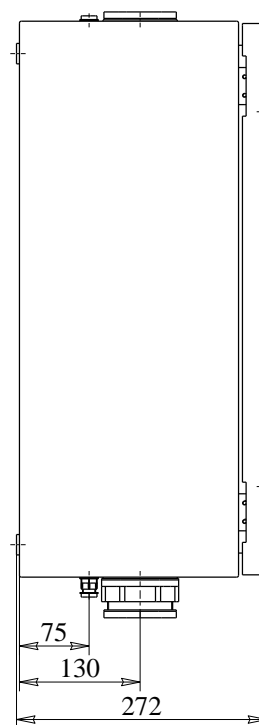
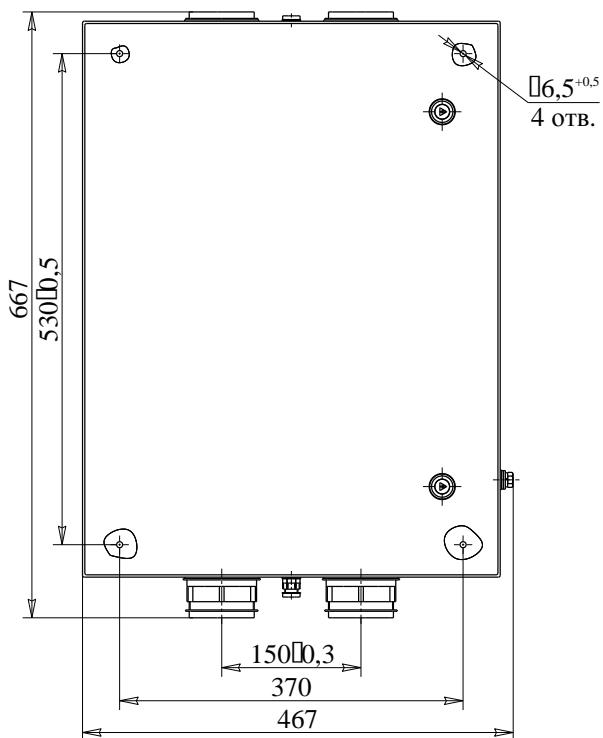
Типоисполнение	Масса, кг, не более
ПМ12-250110; ПМ12-250111	
ПМ12-250120; ПМ12-250121	
ПМ12-250210; ПМ12-250211	18,1
ПМ12-250220; ПМ12-250221	
ПМ12-250230; ПМ12-250231	

Контакты и пускатели неререверсивные типа ПМ12-250 степени защиты IP54



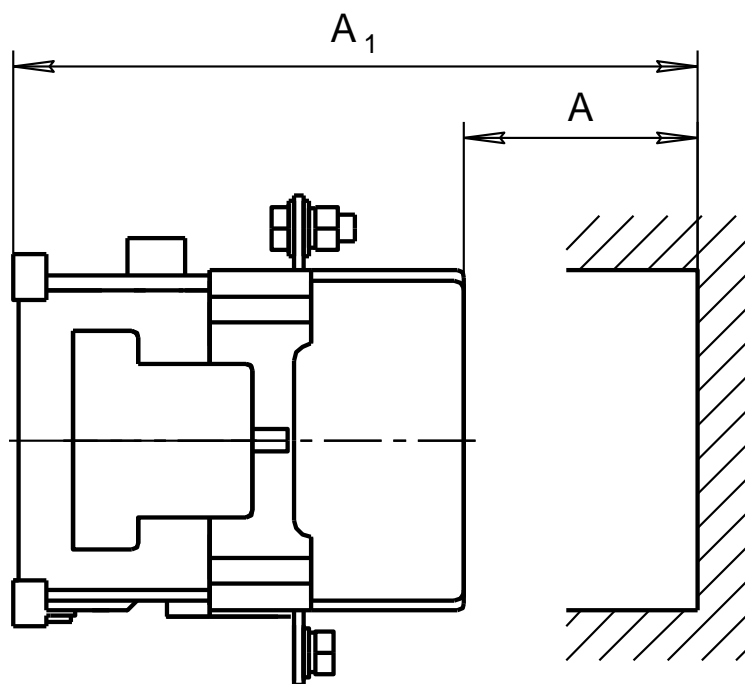
Типоисполнение	Масса, кг, не более
ПМ12-250540	
ПМ12-250560	
ПМ12-250640	
ПМ12-250660	
ПМ12-250670	

Контакты и пускатели реверсивные типа ПМ12-250 степени защиты IP40



Типоисполнение	Масса, кг, не более
ПМ12-250510	
ПМ12-250520	
ПМ12-250610	
ПМ12-250620	
ПМ12-250630	

Контакты и пускатели реверсивные типа ПМ12-250 степени защиты IP54



Тип контактора, пускателя	Размеры в мм, не более	
	A	A ₁
ПМ12-100; ПМ12-125	40	178
ПМ12-160	40	202
ПМ12-180	45	207
ПМ12-250	45	229

<p>Контакты нереверсивные, без кнопок управления, степеней защиты IP00; IP20; IP40; IP54</p>	<p>Пускатели нереверсивные, без кнопок управления, степеней защиты IP00; IP20; IP40; IP54</p>		
<p>а) с 2«з»+2«р» контактами</p>	<p>б) с 4«з»+4«р» контактами</p>	<p>в) с 2«з»+2«р» контактами</p>	<p>г) с 4«з»+4«р» контактами</p>
<p>Контакты нереверсивные, со встроенными в оболочку кнопками управления, степеней защиты IP40, IP54</p>	<p>Пускатели нереверсивные, со встроенными в оболочку кнопками управления, степеней защиты IP40 и IP54</p>		
<p>а) с 2«з»+2«р» контактами</p>	<p>б) с 4«з»+4«р» контактами</p>	<p>а) с 2«з»+2«р» контактами</p>	<p>б) с 4«з»+4«р» контактами</p>
<p>Пускатели нереверсивные, со встроенными в оболочку кнопками управления и сигнальной лампой, степеней защиты IP40; IP54</p>			
<p>а) с 2«з»+2«р» контактами</p>	<p>б) с 4«з»+4«р» контактами</p>		

Условные обозначения: К, К1 – контактор, К2 – реле электротепловое (для примера показано с размыкающим контактом), S1 – кнопка «Пуск», S2 – кнопка «Стоп», Н1 – сигнальная лампа, пунктирные перемычки устанавливаются потребителем

<p>Контакты реверсивные, без кнопок управления, степеней защиты IP00; IP20; IP40; IP54</p>	<p>Пускатели реверсивные, без кнопок управления, степеней защиты IP00; IP20; IP40; IP54</p>	<p>Контакты реверсивные, со встроенными в оболочку кнопками управления, степеней защиты IP40 и IP54</p>
<p>с 4«з»+4«р» контактами</p>	<p>с 4«з»+4«р» контактами</p>	<p>с 4«з»+4«р» контактами</p>
<p>Пускатели реверсивные, со встроенными в оболочку кнопками управления, степеней защиты IP40 и IP54</p>	<p>Пускатели реверсивные, со встроенными в оболочку кнопками управления и сигнальными лампами, степеней защиты IP40 и IP54</p>	
<p>с 4«з»+4«р» контактами</p>	<p>с 4«з»+4«р» контактами</p>	

Условные обозначения: К1 – контактор «Вперед», К2 – контактор «Назад», К3 – реле электротепловое (для примера показано с размыкающим контактом), S1 – кнопка «Пуск 1», S2 – кнопка «Пуск 2», S3 – кнопка «Стоп», Н1, Н2 – сигнальные лампы, пунктирные перемычки устанавливаются потребителем

<p>Контакты нереверсивные, без кнопок управления, степеней защиты IP00; IP20; IP40; IP54</p>	<p>Пускатели нереверсивные, без кнопок управления, степеней защиты IP00; IP20; IP40; IP54</p>		
<p>а) с 2«з»+2«р» контактами</p>	<p>б) с 4«з»+4«р» контактами</p>	<p>в) с 2«з»+2«р» контактами</p>	<p>г) с 4«з»+4«р» контактами</p>
<p>Контакты нереверсивные, со встроенными в оболочку кнопками управления, степеней защиты IP40, IP54</p>	<p>Пускатели нереверсивные, со встроенными в оболочку кнопками управления, степеней защиты IP40 и IP54</p>		
<p>а) с 2«з»+2«р» контактами</p>	<p>б) с 4«з»+4«р» контактами</p>	<p>а) с 2«з»+2«р» контактами</p>	<p>б) с 4«з»+4«р» контактами</p>
<p>Пускатели нереверсивные, со встроенными в оболочку кнопками управления и сигнальной лампой, степеней защиты IP40; IP54</p>			
<p>а) с 2«з»+2«р» контактами</p>	<p>б) с 4«з»+4«р» контактами</p>		
<p>Условные обозначения: К1 – контактор, К2 – реле электротепловое (для примера показано с размыкающим контактом), S1 – кнопка «Пуск», S2 – кнопка «Стоп», Н – сигнальная лампа, пунктирные перемычки устанавливаются потребителем</p>			

<p>Контакты реверсивные, без кнопок управления, степеней защиты IP00; IP20; IP40; IP54</p>	<p>Пускатели реверсивные, без кнопок управления, степеней защиты IP00; IP20; IP40; IP54</p>	<p>Контакты реверсивные, со встроенными в оболочку кнопками управления, степеней защиты IP40 и IP54</p>
<p>с 4«з»+4«р» контактами</p>	<p>с 4«з»+4«р» контактами</p>	<p>с 4«з»+4«р» контактами</p>
<p>Пускатели реверсивные, со встроенными в оболочку кнопками управления, степеней защиты IP40 и IP54</p>	<p>Пускатели реверсивные, со встроенными в оболочку кнопками управления и сигнальными лампами, степеней защиты IP40 и IP54</p>	
<p>с 4«з»+4«р» контактами</p>	<p>с 4«з»+4«р» контактами</p>	
<p>Условные обозначения: К1 – контактор «Вперед», К2 – контактор «Назад», К3 – реле электротепловое (для примера показано с размыкающим контактом), S1 – кнопка «Пуск 1», S2 – кнопка «Пуск 2», S3 – кнопка «Стоп», Н1, Н2 – сигнальные лампы, пунктирные перемычки устанавливаются потребителем</p>		

Контакторы и пускатели электромагнитные серии ПМ12К на номинальные токи 12 и 16 А с управлением на постоянном и переменном токе ТУ 3427-122-00216823-2003

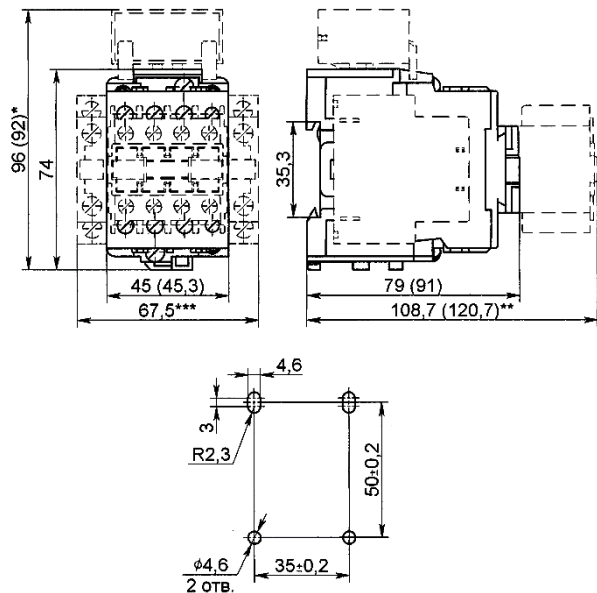
Условия эксплуатации

Значение рабочей температуры окружающей среды для аппаратов степеней защиты	От минус 40 °С до плюс 40 °С, допускается до плюс 55 °С при снижении номинальных рабочих токов
Относительная влажность воздуха, среднегодовое значение по ГОСТ 15150-69 для исполнений • УХЛ4 • Т3	60% при 20 °С 75% при 27 °С
Высота над уровнем моря	Не более 2000 м, допускается до 4300 м при $U_n=380$ В, $T<28$ °С и снижении номинальных рабочих токов на 10 %
Среда эксплуатации	Невзрывоопасная, не содержащая пыли, агрессивных газов и паров в концентрациях, разрушающих изоляцию и металлы
Группа эксплуатации	М7 по ГОСТ 17516.1-90. При этом вибрационные нагрузки с частотой до 100 Гц при ускорении до 1g.
Рабочее положение	Крепление на вертикальной плоскости выводами вверх и вниз как при помощи винтов, так и защелкиванием на стандартную рейку. Допускается отклонение до 90° в любую сторону.
Виды климатического исполнения и категории размещения для степеней защиты • IP00, IP20	УХЛ4, Т3

Технические характеристики

		ПМ12К-012	ПМ12К-016	ПМ12К-012 с управлением на постоянном токе	ПМ12К-016 с управлением на постоянном токе
Контакты главной цепи					
Номинальный рабочий ток в категории АС-3, А, при напряжениях, для степеней защиты	До 380 В: IP00, IP20	12	16	12	16
	415, 440, 500 В: IP00, IP20	12	16	12	16
	660 В: IP00, IP20	6	9	6	9
Номинальный рабочий ток в категории АС-4, А, при напряжениях	220 В	8,0	10,0	8,0	10,0
	380 В	4,8	6,4	4,8	6,4
	660 В	3,0	4,0	3,0	4,0
Коммутационная износостойкость при номинальных рабочих токах в категории АС-3 при частоте 1200 включений в час для исполнения по износостойкости, млн. циклов	А	2,0	2,0	2,0	2,0
	Б	1,0	1,0	1,0	1,0
	В	0,3	0,3	0,3	0,3
Коммутационная износостойкость при номинальных рабочих токах в категории АС-4 для исполнения по износостойкости, млн. циклов	А	0,4	0,4	0,4	0,4
	Б	0,2	0,2	0,2	0,2
	В	0,1	0,1	0,1	0,1
Частота включений в час в категории АС-4 при напряжениях	До 380 В	1200	1200	1200	1200
	660 В	600	600	600	600
Механическая износостойкость при частоте 3600 включений в час для исполнений по износостойкости, млн. циклов	А	16	16	16	16
	Б	10	10	10	10
	В	8	8	8	8
Контакты вспомогательной цепи					
Номинальный рабочий ток в категориях применения при напряжениях	АС-15	127 В	2,0		
		220 В	1,5		
		380 В	0,78		
		500 В	0,5		
		660 В	0,3		

		ПМ12К-012	ПМ12К-016	ПМ12К-012 с управлением на постоянном токе	ПМ12К-016 с управлением на постоянном токе
	DC-13	110 В	0,34		
		220 В	0,15		
		440 В	0,06		
Коммутационная износостойкость при номинальных рабочих токах и номинальных рабочих напряжениях для исполнений по износостойкости, млн. циклов		А	2,0		
		Б	1,0		
		В	0,3		
Минимальное напряжение надежного контактирования при токе 10 мА, В		24			
Катушка управления					
Напряжение срабатывания		От $0,85 \times U_s$ до $1,1 \times U_s$		От $0,85 \times U_s$ до $1,1 \times U_s$	
Напряжение отпускания		От $0,2 \times U_s$ до $0,75 \times U_s$		От $0,1 \times U_s$ до $0,75 \times U_s$	
Потребляемая мощность, ВА	включение	68±8		10±2	
	удержание	12±2,4		10±2	
Время срабатывания аппарата, мс		20±8		45±10	
Контактные зажимы					
<i>Главная цепь</i>					
Пределы номинальных сечений внешних проводов и кабелей, мм ²		От 1,0 до 2,5	От 1,5 до 4,0	От 1,0 до 2,5	От 1,5 до 4,0
Размер резьбы		M4,0	M4,0	M4,0	M4,0
Допустимый момент затяжки, Н×м		1,2	1,2	1,2	1,2
<i>Вспомогательные цепи и цепь управления</i>					
Пределы номинальных сечений внешних проводов и кабелей, мм ²		От 0,75 до 2,5	От 0,75 до 2,5	От 0,75 до 2,5	От 0,75 до 2,5
Размер резьбы		M3,5	M3,5	M3,5	M3,5
Допустимый момент затяжки, Н×м		0,8	0,8	0,8	0,8



*Размеры для контакторов с установленными ограничителями перенапряжений ОПНК

**Размеры для контакторов с установленными приставками контактными ПКЛ

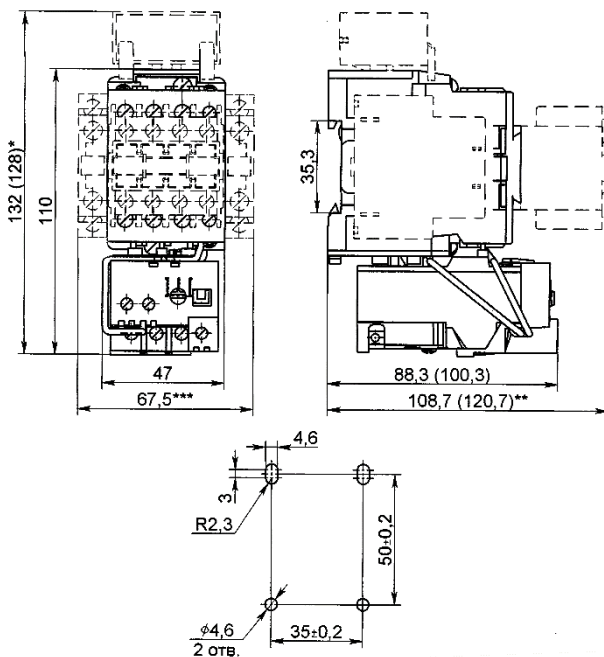
***Размеры для контакторов с установленными блоками контактными БК

Размеры в скобках — для контакторов с управлением на постоянном токе

Винты крепления контактора М4 — 4 шт.

Масса контактора, кг, не более — 0,38

Контакторы нереверсивные типов ПМ12К-012, ПМ12К-016



*Размеры для пускателей с установленными ограничителями перенапряжений ОПНК

**Размеры для пускателей с установленными приставками контактными ПКЛ

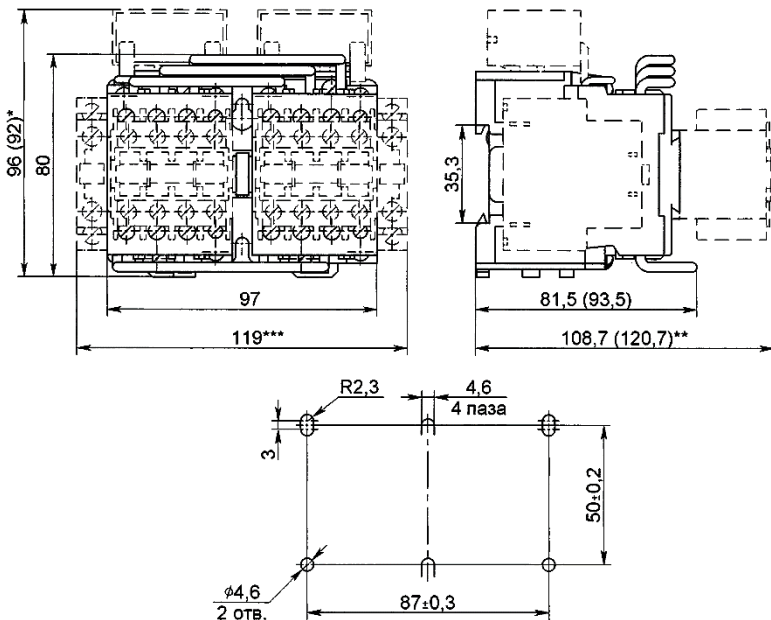
***Размеры для пускателей с установленными блоками контактными БК

Размеры в скобках — для пускателей с управлением на постоянном токе

Винты крепления пускателя М4 — 4 шт.

Масса пускателя, кг, не более — 0,47

Пускатели нереверсивные типов ПМ12К-012, ПМ12К-016



*Размеры для контакторов с установленными ограничителями перенапряжений ОПНК

**Размеры для контакторов с установленными приставками контактными ПКЛ

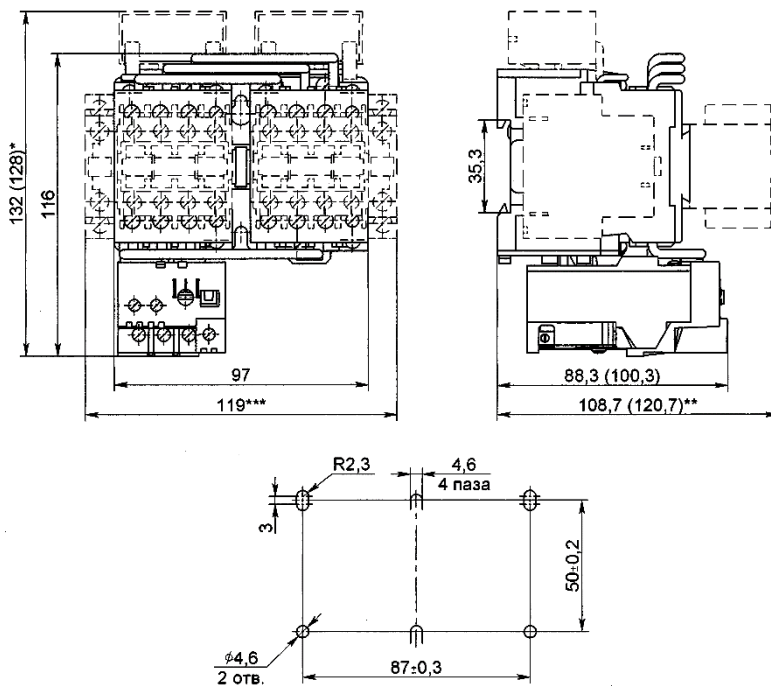
***Размеры для контакторов с установленными блоками контактными БК

Размеры в скобках — для контакторов с управлением на постоянном токе

Винты крепления контактора М4 — 3 или 4 шт.

Масса контактора, кг, не более — 0,78

Контакторы реверсивные типов ПМ12К-012, ПМ12К-016



*Размеры для пускателей с установленными ограничителями перенапряжений ОПНК

**Размеры для пускателей с установленными приставками контактными ПКЛ

***Размеры для пускателей с установленными блоками контактными БК

Размеры в скобках — для пускателей с управлением на постоянном токе

Винты крепления пускателя М4 — 3 или 4 шт.

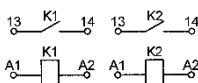
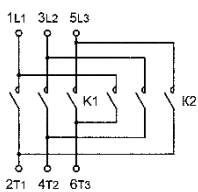
Масса пускателя, кг, не более — 0,87

Пускатели реверсивные типов ПМ12К-012, ПМ12К-016

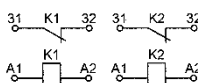
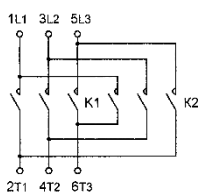
Схемы электрические принципиальные

Контакты нереверсивные			
<p>а) с 1«з» контактом</p>	<p>б) с 1«р» контактом</p>	<p>в) с 3«з»+2«р» контактами (с блоками БК-11)*</p>	<p>г) с 2«з»+3«р» контактами (с блоками БК-11)*</p>
<p>д) с 3«з» контактами (с блоками БК-10)</p>	<p>е) с 2«з»+1«р» контактами (с блоками БК-10)</p>	<p>ж) с 1«з»+2«р» контактами (с блоками БК-01)*</p>	<p>з) с 3«р» контактами (с блоками БК-01)*</p>
Пускатели нереверсивные			
<p>а) с 1«з» контактом</p>	<p>б) с 3«з» контактами (с блоками БК-10)</p>	<p>в) с 3«з»+2«р» контактами (с блоками БК-11)*</p>	<p>г) с 1«з»+2«р» контактами (с блоками БК-01)*</p>
<p>Условные обозначения: К, К1 – контактор, К2 – реле электротепловое *Только для контакторов и пускателей с управлением на переменном токе</p>			

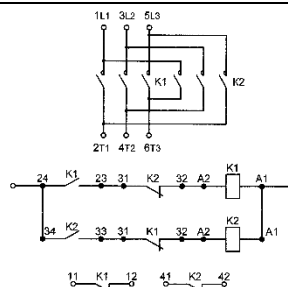
Контакты реверсивные



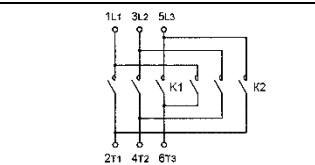
а) с 2«з» контактами



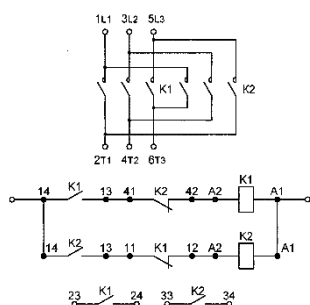
б) с 2«р» контактами



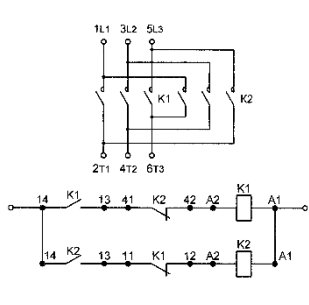
в) с 2«з»+4«р» контактами (с блоками БК-11)*



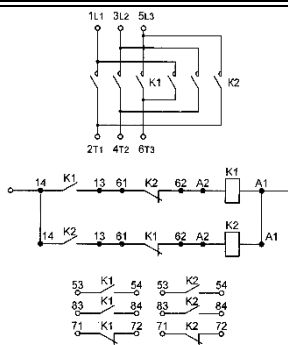
г) с 2«з»+2«р» контактами (с блоками БК-10)*



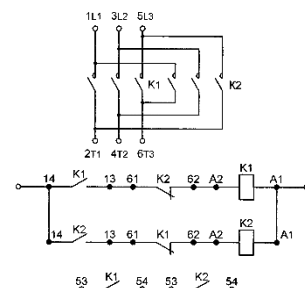
д) с 4«з»+2«р» контактами (с блоками БК-11)*



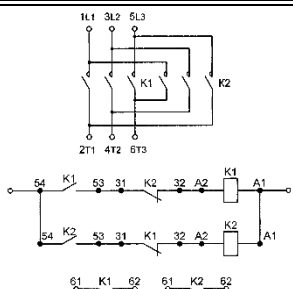
е) с 2«з»+2«р» контактами (с блоками БК-01)*



ж) с 6«з»+4«р» контактами (с приставками ПКЛ-22)

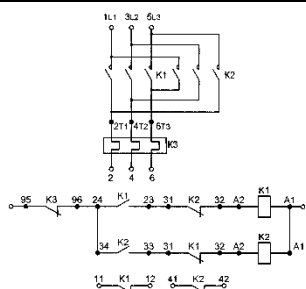


з) с 4«з»+2«р» контактами (с приставками ПКЛ-11)**

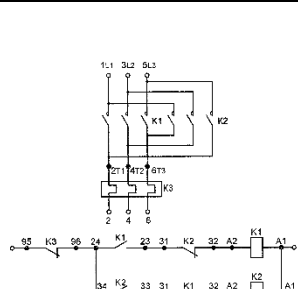


и) с 2«з»+4«р» контактами (с приставками ПКЛ-11)**

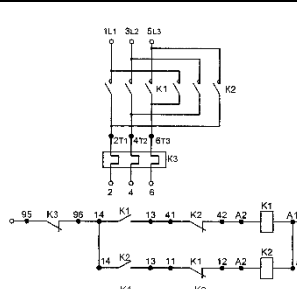
Пускатели реверсивные



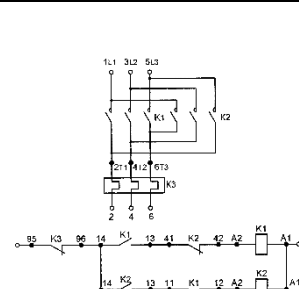
а) с 2«з»+4«р» контактами (с блоками БК-11)*



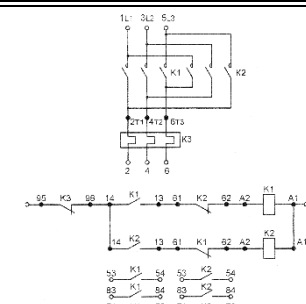
б) с 2«з»+2«р» контактами (с блоками БК-10)*



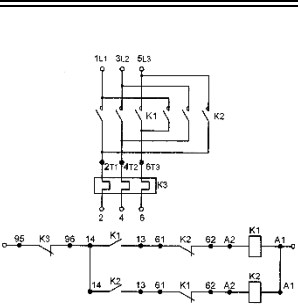
в) с 4«з»+2«р» контактами (с блоками БК-11)*



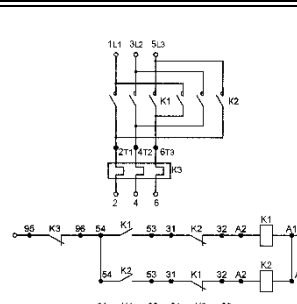
г) с 2«з»+2«р» контактами (с блоками БК-01)*



д) с 6«з»+4«р» контактами (с приставками ПКЛ-22)



е) с 4«з»+2«р» контактами (с приставками ПКЛ-11)**



ж) с 2«з»+4«р» контактами (с приставками ПКЛ-11)**

Условные обозначения: K1 – контактор «Вперед», K2 – контактор «Назад», K3 – реле электротепловое
 *Только для контакторов и пускателей с управлением на переменном токе
 **Только для контакторов и пускателей с управлением на постоянном токе

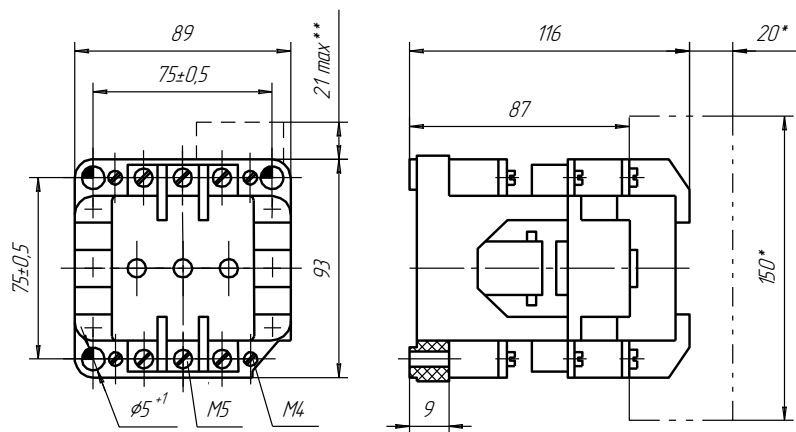
Условия эксплуатации

Значение рабочей температуры окружающей среды для аппаратов степеней защиты <ul style="list-style-type: none"> • IP00 • IP40 	От минус 40 °С до плюс 40 °С, допускается до плюс 55 °С при снижении номинальных рабочих токов От минус 40 °С до плюс 40 °С для климатического исполнения У, от минус 40 °С до плюс 50 °С для климатического исполнения Т
Относительная влажность воздуха, среднегодовое значение по ГОСТ 15150-69 для исполнений <ul style="list-style-type: none"> • УХЛ4 • У3 • Т3 	60% при 20 °С 75% при 15 °С 75% при 27 °С
Высота над уровнем моря	Не более 2000 м, допускается до 4300 м при $U_n=380$ В, $T<28$ °С и снижении номинальных рабочих токов на 10 %
Среда эксплуатации	Невзрывоопасная, не содержащая пыли, агрессивных газов и паров в концентрациях, разрушающих изоляцию и металлы
Группа эксплуатации	М8 по ГОСТ 17516.1-90. При этом вибрационные нагрузки с частотой до 100 Гц при ускорении до 1g.
Рабочее положение	Крепление на вертикальной плоскости выводами вверх и вниз при помощи винтов. Допускается отклонение до 90° влево и вправо.
Виды климатического исполнения и категории размещения для степеней защиты <ul style="list-style-type: none"> • IP00 • IP40 	УХЛ4, Т3 У3, Т3

Технические характеристики

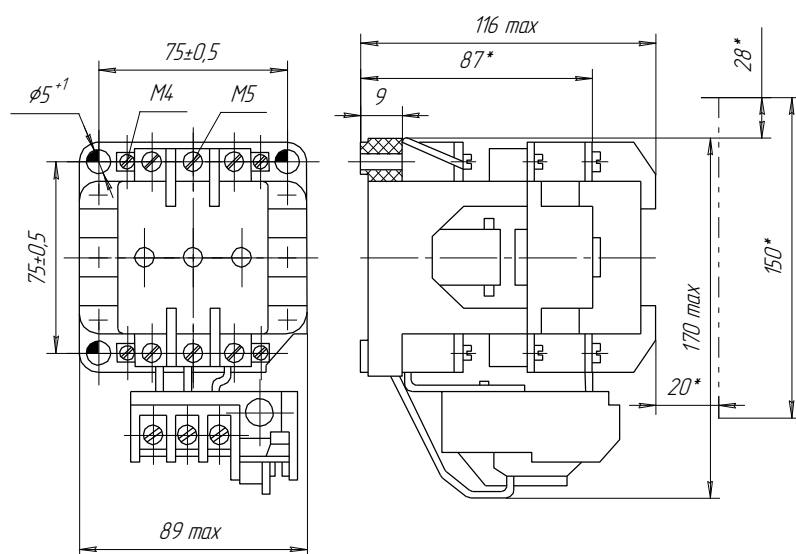
		ПМЕ-200	
Контакты главной цепи			
Номинальный рабочий ток в категории АС-3, А, при напряжениях, для степеней защиты	До 380 В:	IP00	25
		IP40	23
	415, 440, 500 В:	IP00	25
		IP40	23
	660 В:	IP00	14
		IP40	14
Номинальный рабочий ток в категории АС-4, А, при напряжениях	380 В	10	
	415, 440, 500 В	10	
	660 В	5,6	
Коммутационная износостойкость при номинальных рабочих токах в категории АС-3 при частоте 1200 включений в час для исполнения по износостойкости, млн. циклов	А	2,0	
	Б	1,0	
	В	0,3	
Коммутационная износостойкость при номинальных рабочих токах в категории АС-4 для исполнения по износостойкости, млн. циклов	А	0,4	
	Б	0,1	
	В	0,04	
Частота включений в час в категории АС-4 при напряжениях	До 380 В	380-660	
	500 В, 660 В	600	
Механическая износостойкость при частоте 3600 включений в час для исполнений по износостойкости, млн. циклов	А	16	
	Б	16	
	В	5	
Контакты вспомогательной цепи			
Номинальный рабочий ток в категориях применения при напряжениях	АС-15	380 В	1,5
		660 В	1,0
	DC-13	110 В	0,5
		220 В	0,2
	А	1,6	

		ПМЕ-200
Коммутационная износостойкость при номинальных рабочих токах и номинальных рабочих напряжениях для исполнений по износостойкости, млн. циклов	Б	1,0
	В	0,3
Минимальное напряжение надежного контактирования при токе 50 мА, В		24
Катушка управления		
Напряжение срабатывания		От $0,85 \times U_s$ до $1,1 \times U_s$
Напряжение отпускания		От $0,2 \times U_s$ до $0,75 \times U_s$
Потребляемая мощность, ВА, max	включение	200
	удержание	25
Время срабатывания аппарата, мс		От 10 до 25
Контактные зажимы		
<i>Главная цепь</i>		
Пределы номинальных сечений внешних проводов и кабелей, мм ²		От 1 до 6
Размер резьбы		M5,0
Допустимый момент затяжки, Н×м		2,0
<i>Вспомогательные цепи и цепь управления</i>		
Пределы номинальных сечений внешних проводов и кабелей, мм ²		От 0,75 до 2,5
Размер резьбы		M4,0
Допустимый момент затяжки, Н×м		1,2



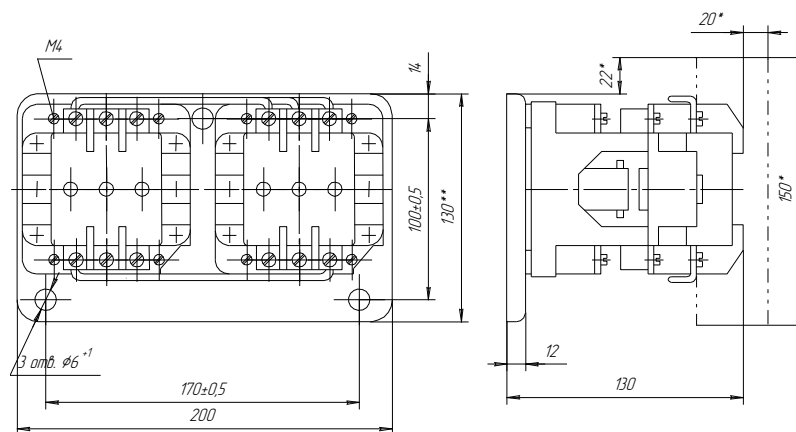
1. * Размеры определяют границы возможного выброса дуги.
2. ** Размеры только для контакторов с ограничителями перенапряжений.
3. Масса контактора 1,07 кг.
4. Допускается увеличение размера 93 мм на 4 мм за счет винтов зажимов катушки.

Контактор нереверсивный ПМЕ-211



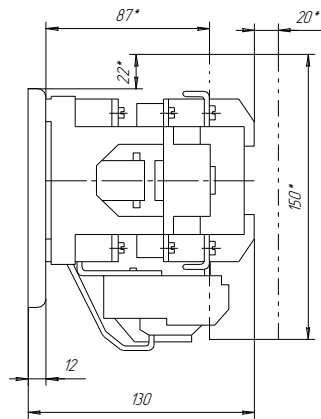
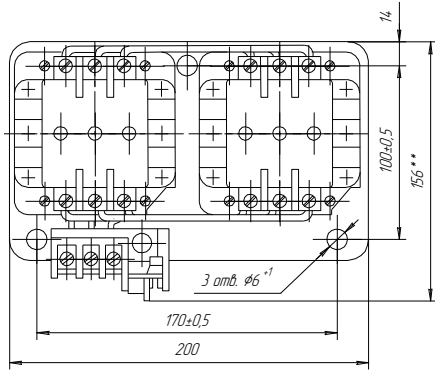
1. * Размеры, определяющие границы возможного выброса дуги.
2. Масса пускателя не более 1,3 кг.

Пускатель нереверсивный ПМЕ-212



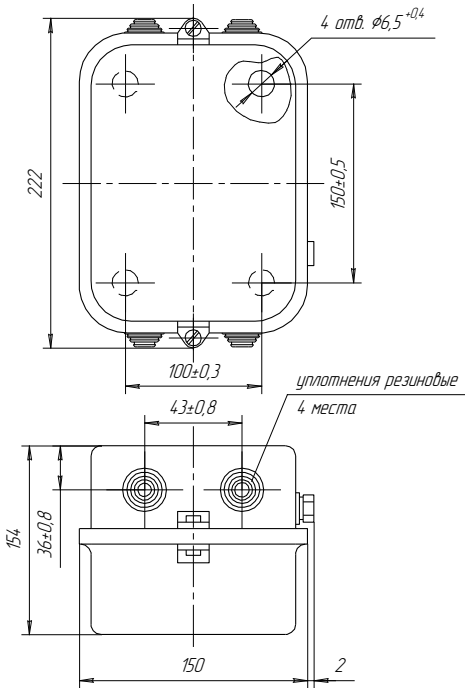
1. * Размеры определяют границы возможного выброса дуги.
2. ** Выступание монтажных проводов за этот размер допускается не более 10 мм.
3. Масса контактора 2,7 кг.

Контактор реверсивный ПМЕ-213



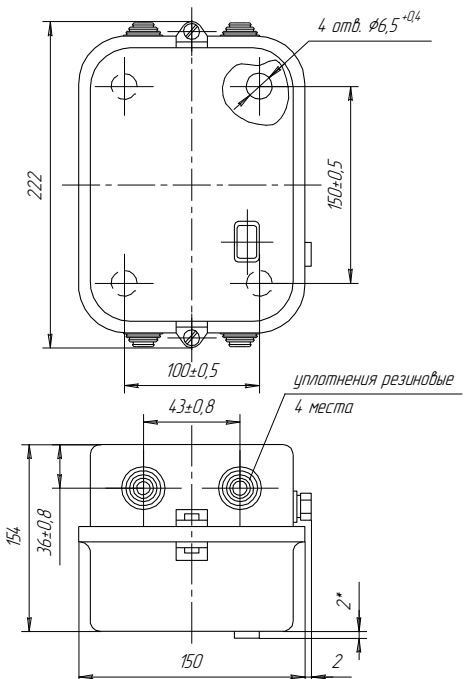
1. * Размеры определяют границы возможного выброса дуги.
2. ** Выступление монтажных проводов за этот размер допускается не более 10 мм.
3. Масса пускателя 3,1 кг.

Пускатель реверсивный ПМЕ-214



1. Масса контактора 2 кг.

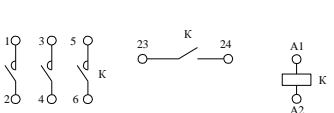
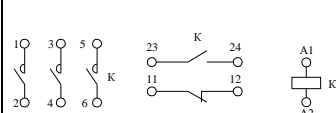
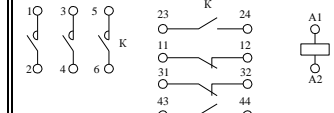
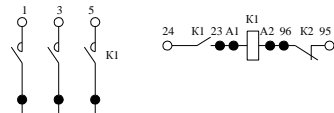
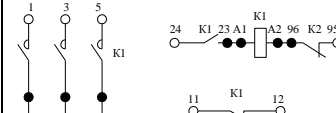
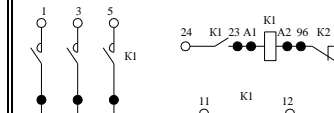
Контактор не реверсивный ПМЕ-221

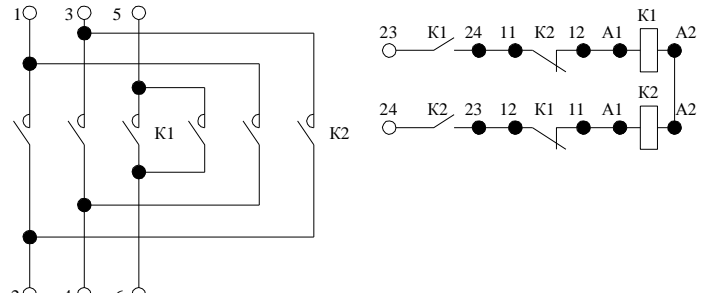
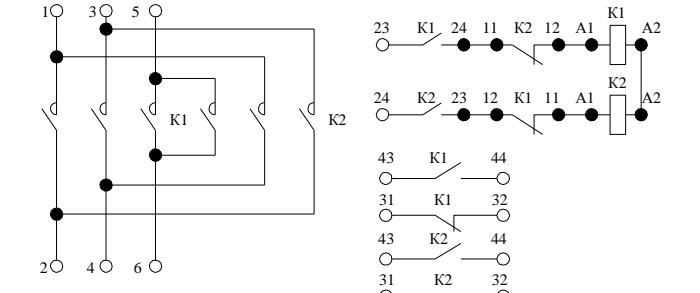
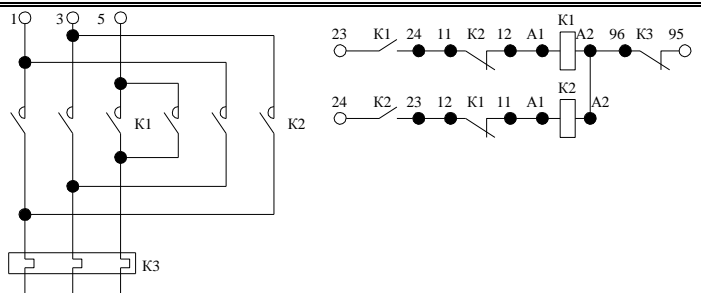
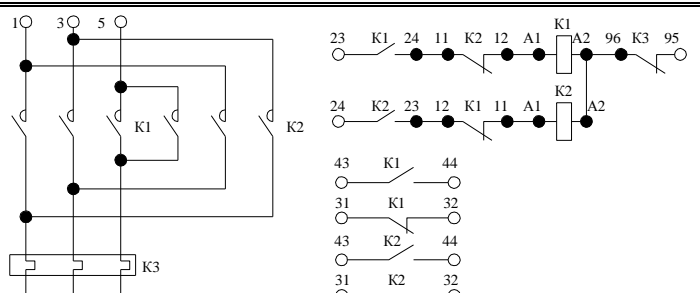


1. Масса пускателя 2,2 кг.

Пускатель не реверсивный ПМЕ-222

Схемы электрические принципиальные

Контакты неререверсивные		
 <p>а) с 1«з» контактом</p>	 <p>б) с 1«з»+1«р» контактами</p>	 <p>в) с 2«з»+2«р» контактами</p>
Пускатели неререверсивные		
 <p>а) с 1«з» контактом</p>	 <p>б) с 1«з»+1«р» контактами</p>	 <p>в) с 2«з»+2«р» контактами</p>
<p>Условные обозначения: К, К1 – контактор, К2 – реле электротепловое</p>		

Контакты реверсивные	
 <p>а) с 2«з»+2«р» контактами</p>	 <p>б) с 4«з»+4«р» контактами</p>
Пускатели реверсивные	
 <p>а) с 2«з»+2«р» контактами</p>	 <p>б) с 4«з»+4«р» контактами</p>
<p>Условные обозначения: К1 – контактор «вперед», К2 – контактор «назад», К3 – реле электротепловое</p>	

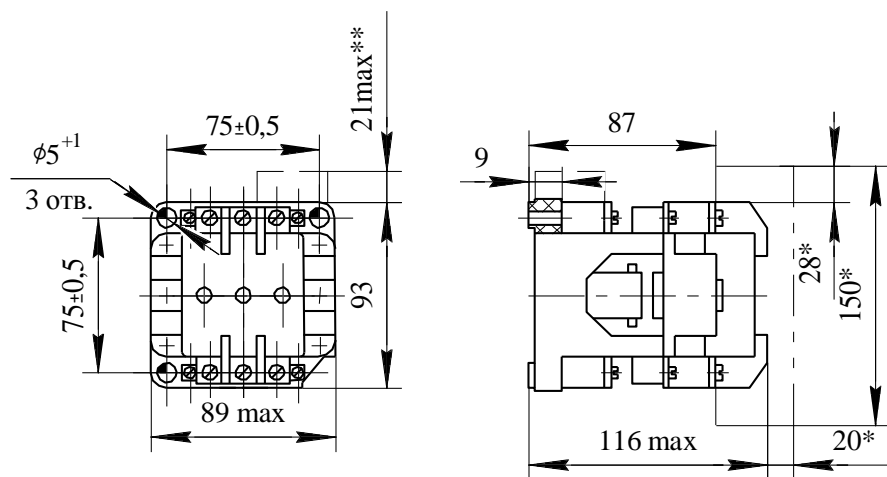
Условия эксплуатации

Значение рабочей температуры окружающей среды для аппаратов степеней защиты <ul style="list-style-type: none"> • IP00 • IP40 	От минус 40 °С до плюс 40 °С, допускается до плюс 55 °С при снижении номинальных рабочих токов От минус 40 °С до плюс 40 °С для климатического исполнения У, от минус 40 °С до плюс 50 °С для климатического исполнения Т
Относительная влажность воздуха, среднегодовое значение по ГОСТ 15150-69 для исполнений <ul style="list-style-type: none"> • УХЛ4 • У3 • Т3 	60% при 20 °С 75% при 15 °С 75% при 27 °С
Высота над уровнем моря	Не более 2000 м, допускается до 4300 м при $U_n=380$ В, $T<28$ °С и снижении номинальных рабочих токов на 10 %
Среда эксплуатации	Невзрывоопасная, не содержащая пыли, агрессивных газов и паров в концентрациях, разрушающих изоляцию и металлы
Группа эксплуатации	М8 по ГОСТ 17516.1-90. При этом вибрационные нагрузки с частотой до 100 Гц при ускорении до 1g.
Рабочее положение	Крепление на вертикальной плоскости выводами вверх и вниз при помощи винтов. Допускается отклонение до 90° влево и вправо.
Виды климатического исполнения и категории размещения для степеней защиты <ul style="list-style-type: none"> • IP00 • IP40 	УХЛ4, Т3 У3, Т3

Технические характеристики

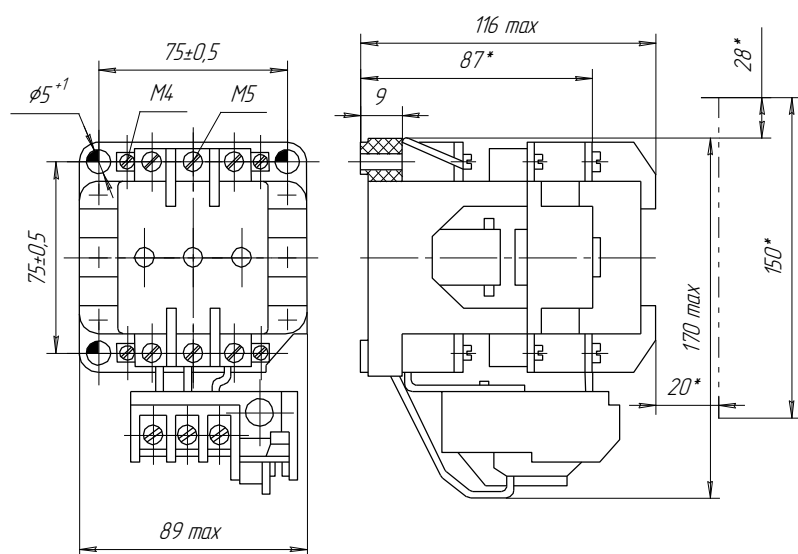
		ПМА-3100 кл.А	ПМА-3000 (кроме ПМА-3100 кл.А)	
Контакты главной цепи				
Номинальный рабочий ток в категории АС-3, А, при напряжениях, для степеней защиты	До 380 В:	IP00	40	40
		IP40	-	36
	415, 440, 500 В:	IP00	40	40
		IP40	-	36
	660 В:	IP00	16	16
		IP40	-	16
Номинальный рабочий ток в категории АС-4, А, при напряжениях	380 В	16	16	
	415, 440, 500 В	10	10	
	660 В	10	10	
Коммутационная износостойкость при номинальных рабочих токах в категории АС-3 при частоте 1200 включений в час для исполнения по износостойкости, млн. циклов	А	2,0	2,0	
	Б	-	1,0	
	В	-	0,3	
Коммутационная износостойкость при номинальных рабочих токах в категории АС-4 для исполнения по износостойкости, млн. циклов	А	0,35	0,35	
	Б	-	0,16	
	В	-	0,08	
Частота включений в час в категории АС-4 при напряжениях	380 В – 500 В	1200	1200	
	660 В	300	300	
Механическая износостойкость при частоте 3600 включений в час для исполнений по износостойкости, млн. циклов	А	16	16	
	Б	-	16	
	В	-	8	
Контакты вспомогательной цепи				
Номинальный рабочий ток в категориях применения при напряжениях	АС-15	127 В	3,0	3,0
		220 В	2,0	2,0
		380 В	1,5	1,5
		660 В	1,0	1,0
	DC-13	110 В	0,5	0,5
		220 В	0,2	0,2

		ПМА-3100 кл.А	ПМА-3000 (кроме ПМА-3100 кл.А)
Коммутационная износостойкость при номинальных рабочих токах и номинальных рабочих напряжениях для исполнений по износостойкости, млн. циклов	А	1,6	1,6
	Б	-	0,8
	В	-	0,3
Минимальное напряжение надежного контактирования при токе 50 мА, В		24	24
Катушка управления			
Напряжение срабатывания		От $0,85 \times U_s$ до $1,1 \times U_s$	От $0,85 \times U_s$ до $1,1 \times U_s$
Напряжение отпускания		От $0,2 \times U_s$ до $0,75 \times U_s$	От $0,2 \times U_s$ до $0,75 \times U_s$
Потребляемая мощность, ВА, max	включение	200	200
	удержание	25	25
Время срабатывания аппарата, мс		От 10 до 25	От 10 до 25
Контактные зажимы			
<i>Главная цепь</i>			
Пределы номинальных сечений внешних проводов и кабелей, мм ²		10	От 1 до 10
Размер резьбы		M6,0	M5,0
Допустимый момент затяжки, Н×м		2,5	2,0
<i>Вспомогательные цепи и цепь управления</i>			
Пределы номинальных сечений внешних проводов и кабелей, мм ²		От 0,75 до 2,5	От 0,75 до 2,5
Размер резьбы		M4,0	M4,0
Допустимый момент затяжки, Н×м		1,2	1,2



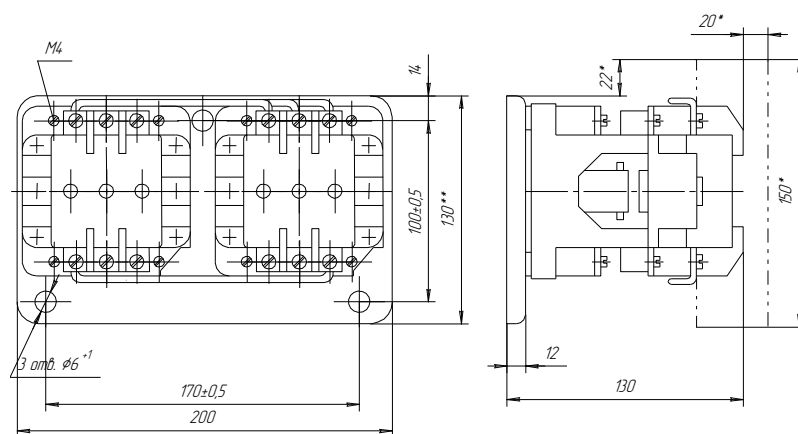
1. * Размеры определяют границы возможного выброса дуги.
2. ** Размеры только для контакторов с ограничителями перенапряжений.
3. Масса контактора 1,14 кг.
4. Допускается увеличение размера 93 мм на 4 мм за счет винтов зажимов катушки.

Контактор нереверсивный ПМА-3100



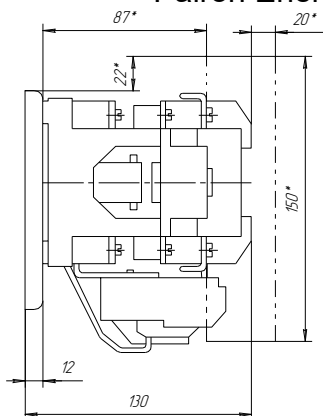
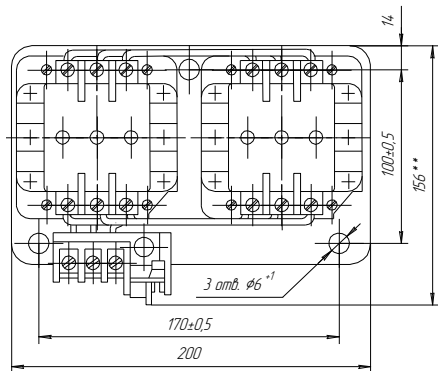
1. * Размеры, определяющие границы возможного выброса дуги.
2. Масса пускателя не более 1,37 кг.

Пускатель нереверсивный ПМА-3200



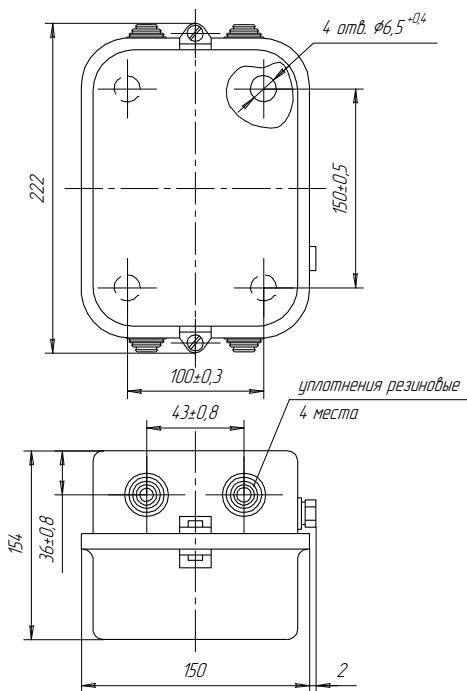
1. * Размеры определяют границы возможного выброса дуги.
2. ** Выступание монтажных проводов за этот размер допускается не более 10 мм.
3. Масса контактора 2,84 кг.

Контактор реверсивный ПМА-3300



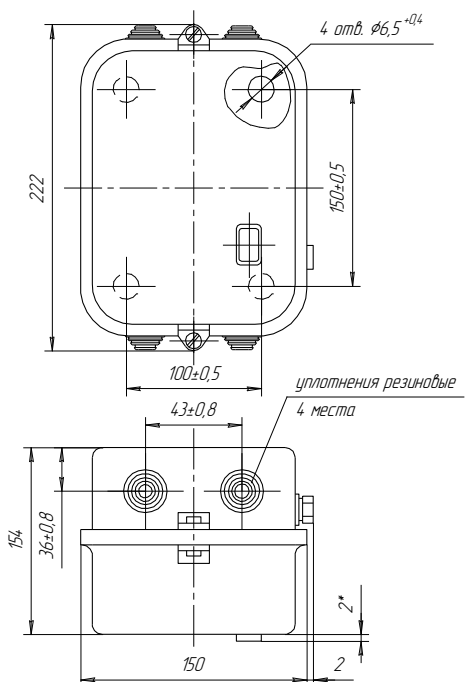
1. * Размеры определяют границы возможного выброса дуги.
2. ** Выступление монтажных проводов за этот размер допускается не более 10 мм.
3. Масса пускателя 3,24 кг.

Пускатель реверсивный ПМА-3400



1. Масса контактора 2,07 кг.

Контактор нереверсивный ПМА-3110



2. Масса пускателя 2,27 кг.

Пускатель нереверсивный ПМА-3210

Схемы электрические принципиальные

Контакты неререверсивные		
<p>а) с 1«з» контактом</p>	<p>б) с 1«з»+1«р» контактами</p>	<p>в) с 2«з»+2«р» контактами</p>
Пускатели неререверсивные		
<p>а) с 1«з» контактом</p>	<p>б) с 1«з»+1«р» контактами</p>	<p>в) с 2«з»+2«р» контактами</p>
<p>Условные обозначения: К, К1 – контактор, К2 – реле электротепловое</p>		

Контакты реверсивные	
<p>а) с 2«з»+2«р» контактами</p>	<p>б) с 4«з»+4«р» контактами</p>
Пускатели реверсивные	
<p>а) с 2«з»+2«р» контактами</p>	<p>б) с 4«з»+4«р» контактами</p>
<p>Условные обозначения: К1 – контактор «вперед», К2 – контактор «назад», К3 – реле электротепловое</p>	

Контакторы и пускатели электромагнитные серии ПМЛ на номинальные токи 10, 16 (с управлением на постоянном и переменном токе), 25, 40, 63, 100, 125, 160 и 250 А ТУ 3427-037-05758144-2014

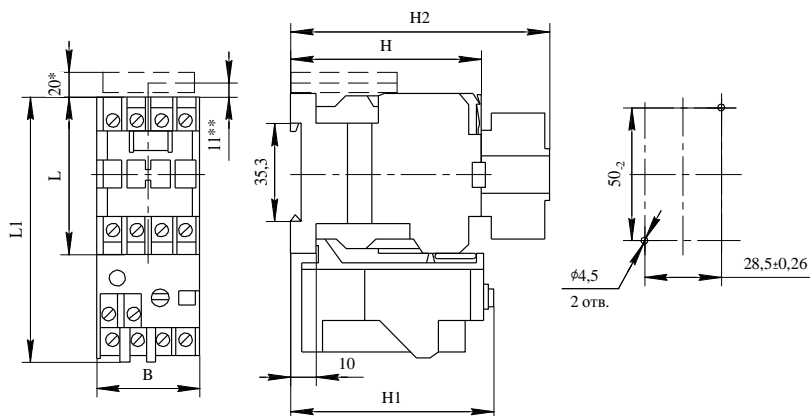
Условия эксплуатации

Значение рабочей температуры окружающей среды для аппаратов степеней защиты <ul style="list-style-type: none"> • IP00, IP20 • IP40, IP54 	От минус 40 °С до плюс 40 °С, допускается до плюс 55 °С при снижении номинальных рабочих токов От минус 40 °С до плюс 40 °С для климатического исполнения У, от минус 40 °С до плюс 50 °С для климатического исполнения Т
Относительная влажность воздуха, среднегодовое значение по ГОСТ 15150-69 для исполнений <ul style="list-style-type: none"> • УХЛ4 • У3, У2 • Т3 • Т2 	60% при 20 °С 75% при 15 °С 75% при 27 °С 80% при 27 °С
Высота над уровнем моря	Не более 2000 м, допускается до 4300 м при $U_n=380$ В, $T<28$ °С и снижении номинальных рабочих токов на 10 %
Среда эксплуатации	Невзрывоопасная, не содержащая пыли, агрессивных газов и паров в концентрациях, разрушающих изоляцию и металлы
Группа эксплуатации	М7 по ГОСТ 17516.1-90. При этом вибрационные нагрузки с частотой до 100 Гц при ускорении до 1g.
Рабочее положение, в зависимости от номинального тока аппарата <ul style="list-style-type: none"> • От 10 до 63 А • От 100 А и выше 	Крепление на вертикальной плоскости выводами вверх и вниз как при помощи винтов, так и защелкиванием на стандартную рейку. Допускается отклонение до 90° в любую сторону. Крепление на вертикальной плоскости выводами вверх и вниз при помощи винтов. Допускается отклонение для контакторов до 90° в любую сторону, для пускателей до 15° в любую сторону.
Виды климатического исполнения и категории размещения для степеней защиты <ul style="list-style-type: none"> • IP00, IP20 • IP40 • IP54 	УХЛ4, Т3 У3, Т3 У2, Т2

Технические характеристики

		ПМЛ-1	ПМЛ-1Д	ПМЛ-1Д пост. ток	ПМЛ-2	ПМЛ-3	ПМЛ-4	ПМЛ-5Д	ПМЛ-5	ПМЛ-6	ПМЛ-7
Контакты главной цепи											
Номинальный рабочий ток в категории АС-3, А, при напряжениях, для степеней защиты	До 380 В:										
	IP00, IP20	10	16	16	25	40	63	100	125	160	250
	IP40, IP54	10	-	-	23	36	58	95	110	145	225
	415, 440, 500 В:										
	IP00, IP20	10	16	16	25	32	63	100	125	150	235
	IP40, IP54	6,0	-	-	16	32	58	95	110	135	205
Номинальный рабочий ток в категории АС-4, А, при напряжениях	660 В:										
	IP00, IP20	4,0	9	9	16	20	40	63	80	120	170
	IP40, IP54	4,0	-	-	16	20	40	63	80	100	160
	380 В	4,0	10	10	10	16	25,2	37,5	37,5	48,0	75,0
Коммутационная износостойкость при номинальных рабочих токах в категории АС-3 для	415, 440, 500 В	4,0	6,4	6,4	10	13	25,2	37,5	37,5	45,0	60,0
	660 В	1,6	4,0	4,0	6,4	8	16	32,0	32,0	32,0	40,0
	А	2,0	2,0	2,0	2,0	2,0	2,0	1,5	1,5	1,0	1,0
	Б	1,0	1,0	1,0	1,0	1,0	1,0	0,75	0,75	0,5	0,5
	В	0,3	0,3	0,3	0,3	0,3	0,3	0,3	0,3	0,2	0,2

		ПМЛ-1	ПМЛ-1Д	ПМЛ-1Д пост. ток	ПМЛ-2	ПМЛ-3	ПМЛ-4	ПМЛ-5Д	ПМЛ-5	ПМЛ-6	ПМЛ-7		
исполнения по износостойкости, млн. циклов													
Частота включений в час в категории АС-3		1200					600			300			
Коммутационная износостойкость при номинальных рабочих токах в категории АС-4 для исполнения по износостойкости, млн. циклов		А	0,32	0,4	0,4	0,4	0,32	0,32	0,2	0,2	0,2	0,2	
		Б	0,1	0,2	0,2	0,2	0,2	0,16	0,1	0,1	0,1	0,1	
		В	0,03	0,1	0,1	0,1	0,1	0,08	0,05	0,05	0,05	0,05	
Частота включений в час в категории АС-4 при напряжениях		До 380 В		600	1200	1200	1200	600	300	300	300	300	
		500 В, 660 В		600	600	600	600	300	300	300	300	300	300
Механическая износостойкость при частоте 3600 (2400 для ПМ12-063) включений в час для исполнений по износостойкости, млн. циклов		А	16	16	16	20	16	10	10	10	10	10	
		Б	16	10	10	20	16	10	5	5	5	5	
		В	8	8	8	10	8	5	5	5	5	5	
Контакты вспомогательной цепи													
Номинальный рабочий ток в категориях применения при напряжениях		АС-15		127 В		2,00							
				220 В		1,50							
		380 В		0,78									
		500 В		0,5									
		660 В		0,3									
		DC-13		110 В		0,34							
				220 В		0,15							
				440 В		0,06							
Коммутационная износостойкость при номинальных рабочих токах и номинальных рабочих напряжениях для исполнений по износостойкости, млн. циклов		А	2,0					1,50		1,0			
		Б	1,0					0,75		0,5			
		В	0,3					0,3		0,2			
Минимальное напряжение надежного контактирования при токе 10 мА, В		24											
Катушка управления													
Напряжение срабатывания		От $0,85 \times U_s$ до $1,1 \times U_s$											
Напряжение отпускания		От $0,2 \times U_s$ до $0,75 \times U_s$		От $0,1 \times U_s$ до $0,75 \times U_s$		От $0,2 \times U_s$ до $0,75 \times U_s$							
Потребляемая мощность, ВА		включение		40±5	68±8	10±2	87±13	100±15	150±30	360 max		515 max	700 max
		удержание		8±1,1	12,0±2,4	10±2	7,5±1,4	9,5±2	20±4	40 max		55 max	80 max
Время срабатывания аппарата, мс		17±7	20±8	45±10	15±5	17±7	22±8	23±10	23±10	25±10	25±10		
Контактные зажимы													
<i>Главная цепь</i>													
Пределы номинальных сечений внешних проводов и кабелей, мм ²		От 1 до 2,5	От 1,5 до 4,0	От 1,5 до 4,0	От 2,5 до 6	От 4,0 до 16,0	От 6,0 до 25,0	От 16 до 50	От 16 до 50	От 25 до 95	От 95 до 150		
Размер резьбы		М3,0	М4,0	М4,0	М4,0	М6,0	М8,0	М8,0	М8,0	М8,0	М10		
Допустимый момент затяжки, Н×м		0,5	1,2	1,2	1,2	1,2	2,5	6,0	6,0	6,0	6,0		
<i>Вспомогательные цепи и цепь управления</i>													
Пределы номинальных сечений внешних проводов и кабелей, мм ²		От 1 до 2,5	От 0,75 до 2,5	От 0,75 до 2,5	От 0,75 до 2,5	От 0,75 до 2,5	От 0,75 до 2,5	От 0,75 до 2,5	От 0,75 до 2,5	От 0,75 до 2,5	От 0,75 до 2,5		
Размер резьбы		М3,0	М3,5	М3,5	М3,5	М3,5	М3,5	М3,5/М4,0 (на выводах катушки)					
Допустимый момент затяжки, Н×м		0,5	0,8	0,8	0,8	0,8	0,8	0,8/1,2					



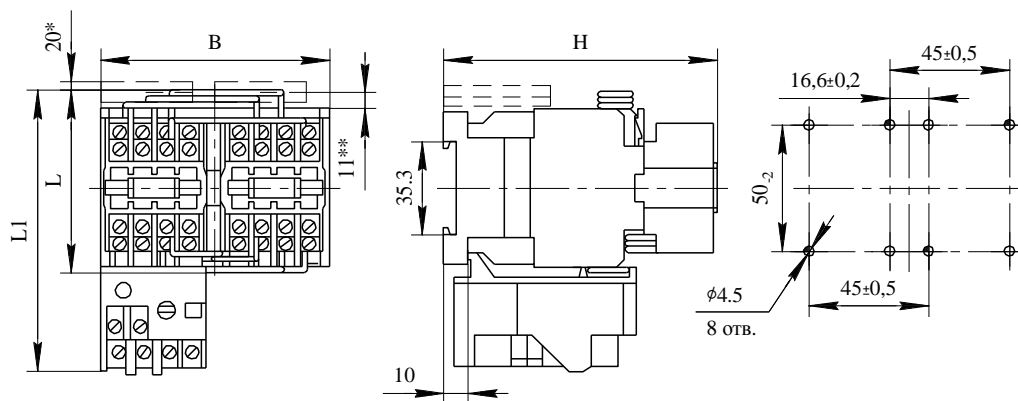
Типоисполнение		Размеры в мм, не более						Масса, кг, не более
контактора	пускателя	B	L	L ₁	H	H ₁	H ₂	
ПМЛ-1100	-	39,5±1,0	56±0,5	-	94	73	104	0,21 (0,28***)
ПМЛ-1160	-		62±0,5					0,23 (0,30***)
-	ПМЛ-1201 ПМЛ-1200		56±0,5	0,31 (0,38***)				
-	ПМЛ-1260 ПМЛ-1261		62±0,5	0,33 (0,40***)				
ПМЛ-1101	-		56±0,5	0,21				
ПМЛ-1161	-		62±0,5	0,23				

* Размеры для контакторов и пускателей с ограничителями перенапряжений типа ОПН-1.

** Размеры для контакторов и пускателей с ограничителями перенапряжений типа ОПН-2.

*** Масса для контакторов и пускателей со стойкой контактной.

Контактыры и пускатели неререверсивные типа ПМЛ-1 степеней защиты IP00, IP20



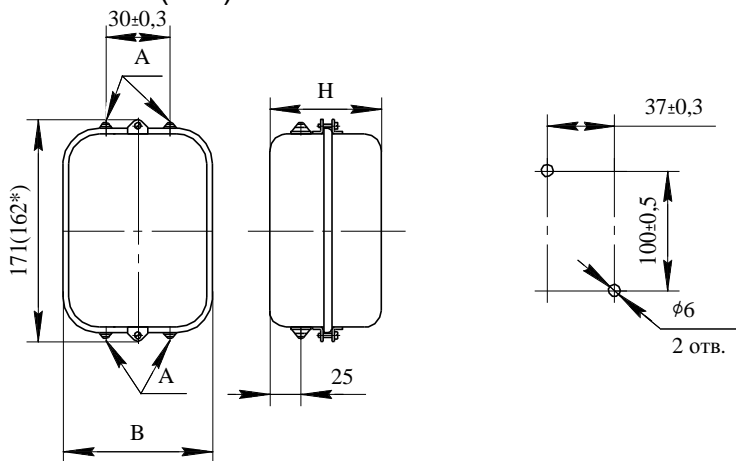
Типоисполнение		Размеры в мм, не более						Масса, кг, не более
контактора	пускателя	A	A ₁	B	L	L ₁	H	
ПМЛ-1501 ПМЛ-1500	-	45±0,56	50,2	87	73	-	104	0,62
ПМЛ-1561 ПМЛ-1560	-					103		
-	ПМЛ-1601 ПМЛ-1600					103		0,72
-	ПМЛ-1661 ПМЛ-1660							

* Размеры для контакторов и пускателей с ограничителями перенапряжений типа ОПН-1.

** Размеры для контакторов и пускателей с ограничителями перенапряжений типа ОПН-2.

*** Масса для контакторов и пускателей со стойкой контактной.

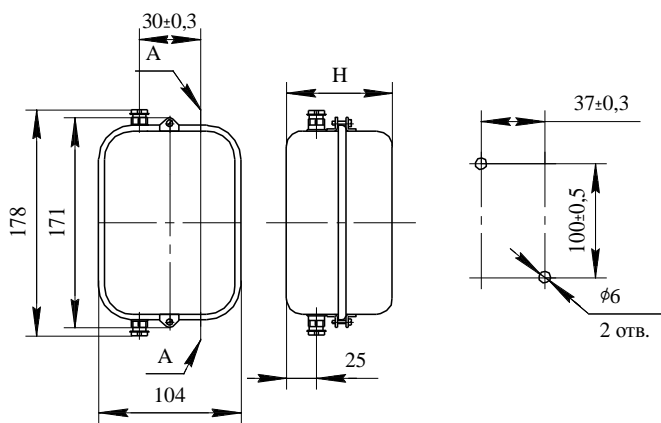
Контактыры и пускатели реверсивные типа ПМЛ-1 степеней защиты IP00, IP20



Типоисполнение		H, мм	Масса, кг, не более
контактора	пускателя		
ПМЛ-1140	-	122	1,0
-	ПМЛ-1240	126	1,1
ПМЛ-1150	-		1,0
-	ПМЛ-1250 ПМЛ-1270		1,1

A – ось отверстия

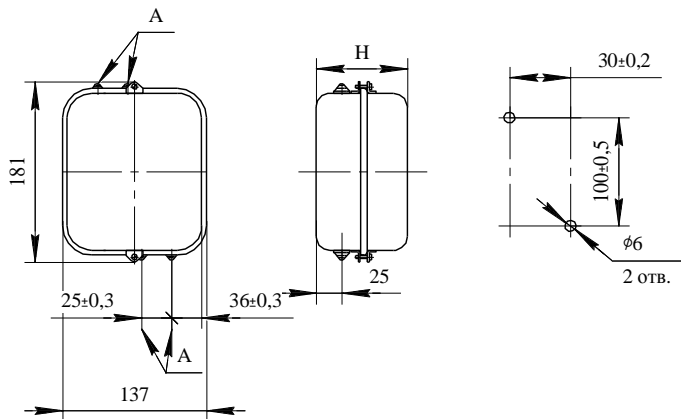
Контакторы и пускатели типа ПМЛ-1 неререверсивные в оболочках степени защиты IP40



Типоисполнение		H, мм	Масса, кг, не более
контактора	пускателя		
ПМЛ-1110	-	122	1,0
ПМЛ-1120	-	126	
-	ПМЛ-1210		
-	ПМЛ-1230 ПМЛ-1220		

A – ось отверстия

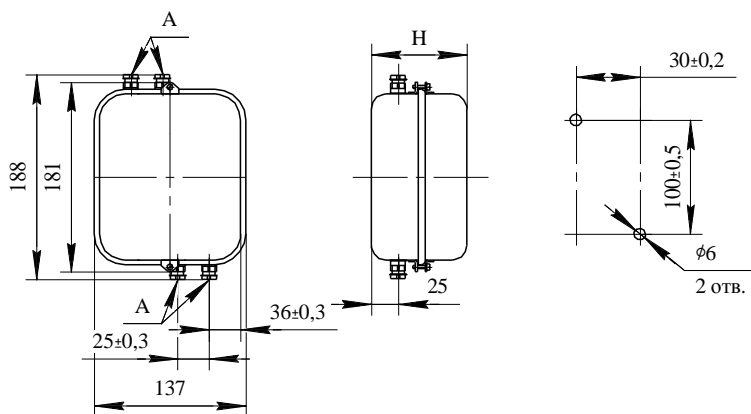
Контакторы и пускатели типа ПМЛ-1 неререверсивные в оболочках степени защиты IP54



Типоисполнение		H, мм	Масса, кг, не более
контактора	пускателя		
ПМЛ-1540	-	122	1,0
-	ПМЛ-1640	126	1,5
ПМЛ-1550	-		1,4
-	ПМЛ-1650 ПМЛ-1670		1,5

A – ось отверстия

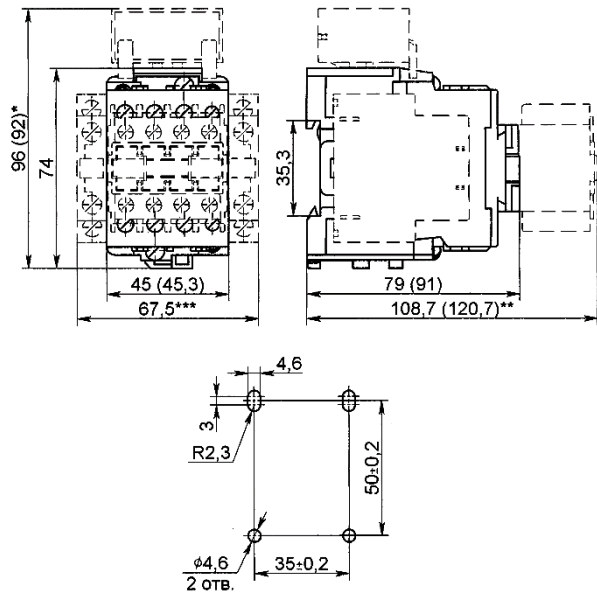
Контакторы и пускатели типа ПМЛ-1 реверсивные в оболочках степени защиты IP40



Типоисполнение		H, мм	Масса, кг, не более
контактора	пускателя		
ПМЛ-1510	-	122	1,4
ПМЛ-1520	-	126	
-	ПМЛ-1610		1,5
-	ПМЛ-1620 ПМЛ-1630		

A – ось отверстия

Контакторы и пускатели типа ПМЛ-1 реверсивные в оболочках степени защиты IP54



*Размеры для контакторов с установленными ограничителями перенапряжений ОПНК

**Размеры для контакторов с установленными приставками контактными ПКЛ

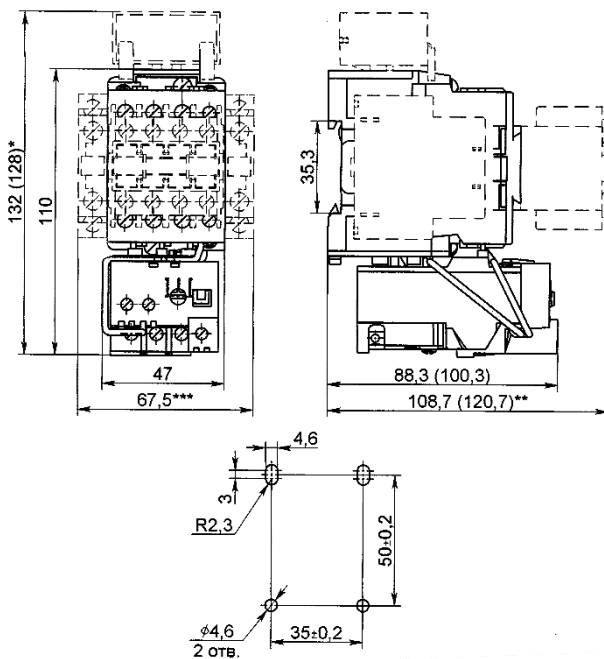
***Размеры для контакторов с установленными блоками контактными БК

Размеры в скобках — для контакторов с управлением на постоянном токе

Винты крепления контактора М4 — 4 шт.

Масса контактора, кг, не более — 0,38

Контакты неперевсивные типа ПМЛ-1Д



*Размеры для пускателей с установленными ограничителями перенапряжений ОПНК

**Размеры для пускателей с установленными приставками контактными ПКЛ

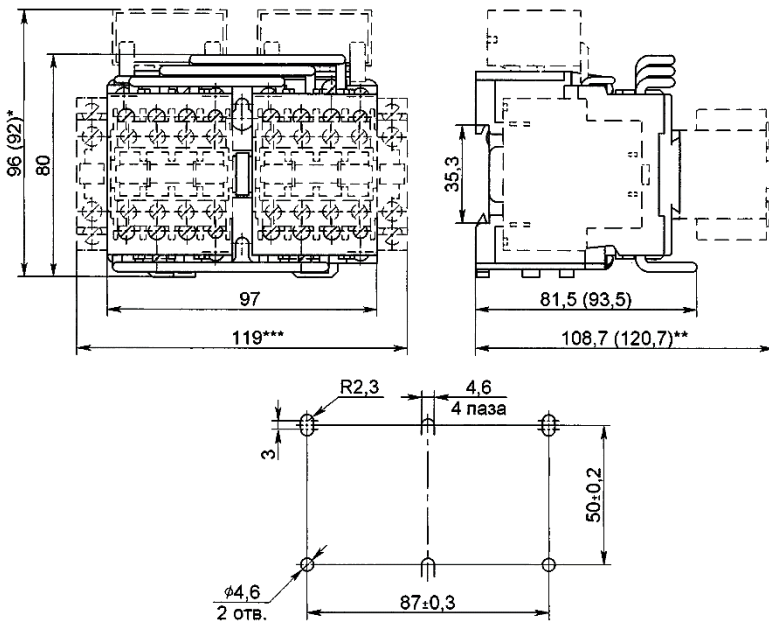
***Размеры для пускателей с установленными блоками контактными БК

Размеры в скобках — для пускателей с управлением на постоянном токе

Винты крепления пускателя М4 — 4 шт.

Масса пускателя, кг, не более — 0,47

Пускатели неперевсивные типа ПМЛ-1Д



*Размеры для контакторов с установленными ограничителями перенапряжений ОПНК

**Размеры для контакторов с установленными приставками контактными ПКЛ

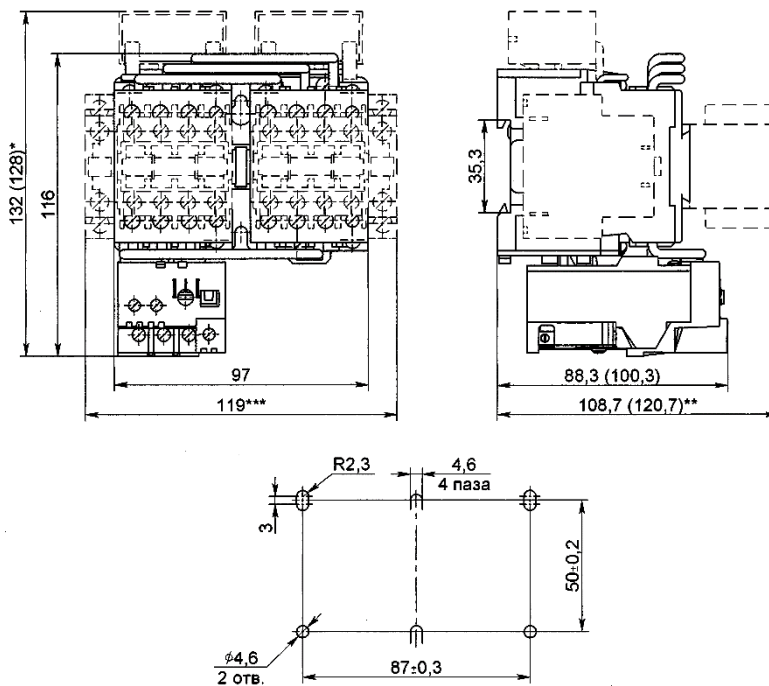
***Размеры для контакторов с установленными блоками контактными БК

Размеры в скобках — для контакторов с управлением на постоянном токе

Винты крепления контактора М4 — 3 или 4 шт.

Масса контактора, кг, не более — 0,78

Контакторы реверсивные типа ПМЛ-1Д



*Размеры для пускателей с установленными ограничителями перенапряжений ОПНК

**Размеры для пускателей с установленными приставками контактными ПКЛ

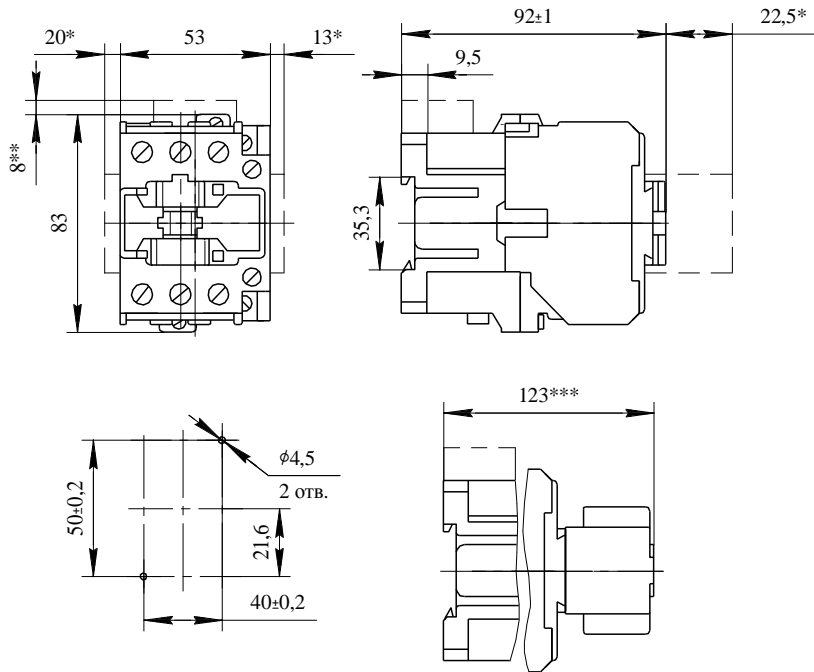
***Размеры для пускателей с установленными блоками контактными БК

Размеры в скобках — для пускателей с управлением на постоянном токе

Винты крепления пускателя М4 — 3 или 4 шт.

Масса пускателя, кг, не более — 0,87

Пускатели реверсивные типа ПМЛ-1Д



*Размеры только для контакторов с ограничителями перенапряжений типа ОПН-1, ОПН-2 (вариант К).

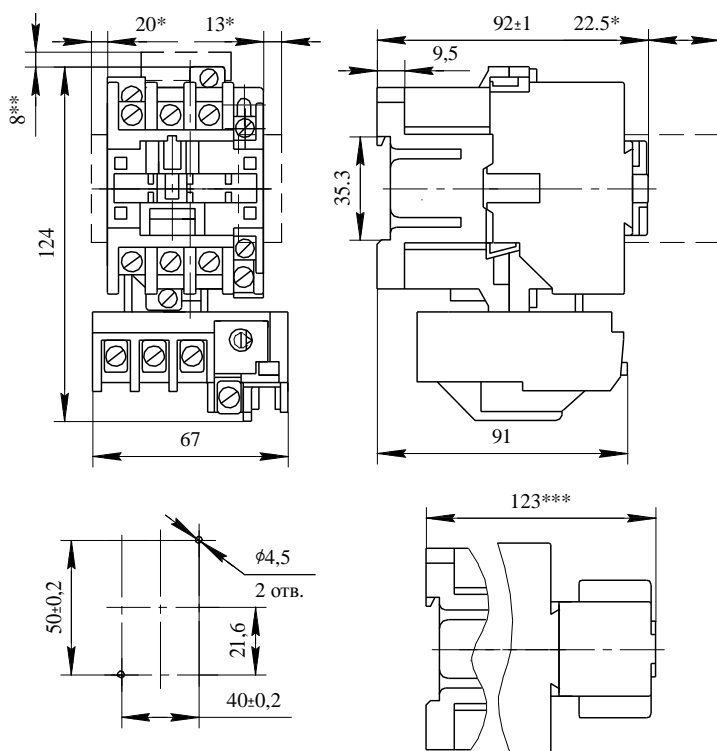
** Размеры только для контакторов с ограничителями перенапряжений типа ОПН-2.

*** Размеры только для контакторов с ПКЛ.

Масса не более 0,49 кг.

Крепление — два винта М4.

Контакты неперевисные ПМЛ-2100, ПМЛ-2101, ПМЛ-2160, ПМЛ-2161



*Размеры только для пускателей с ограничителями перенапряжений типа ОПН-1, ОПН-2 (вариант К).

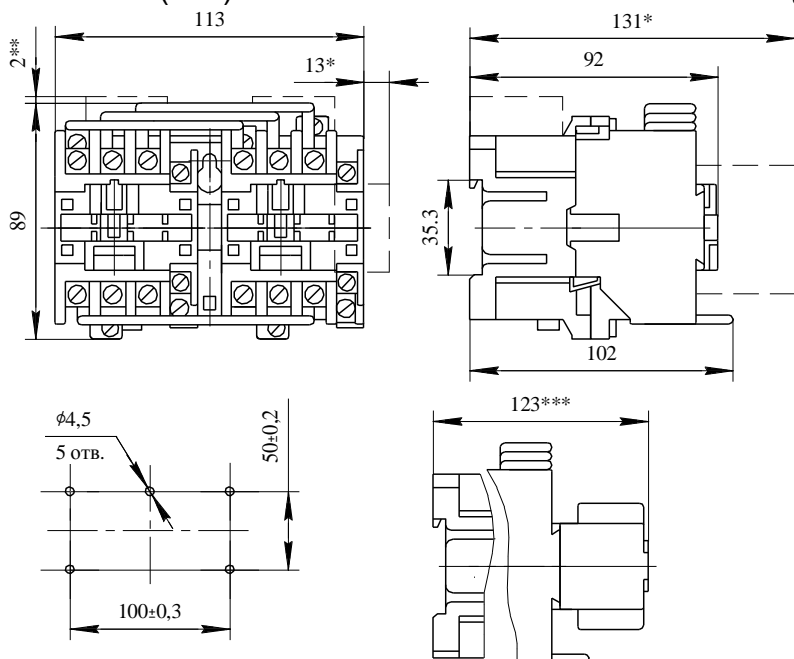
** Размеры только для пускателей с ограничителями перенапряжений типа ОПН-2.

*** размеры только для пускателей с ПКЛ.

Масса не более 0,645 кг.

Крепление — два винта М4

Пускатель неперевисный ПМЛ-2200



*Размеры только для контакторов с ограничителями перенапряжений типа ОПН-1, ОПН-2 (вариант К).

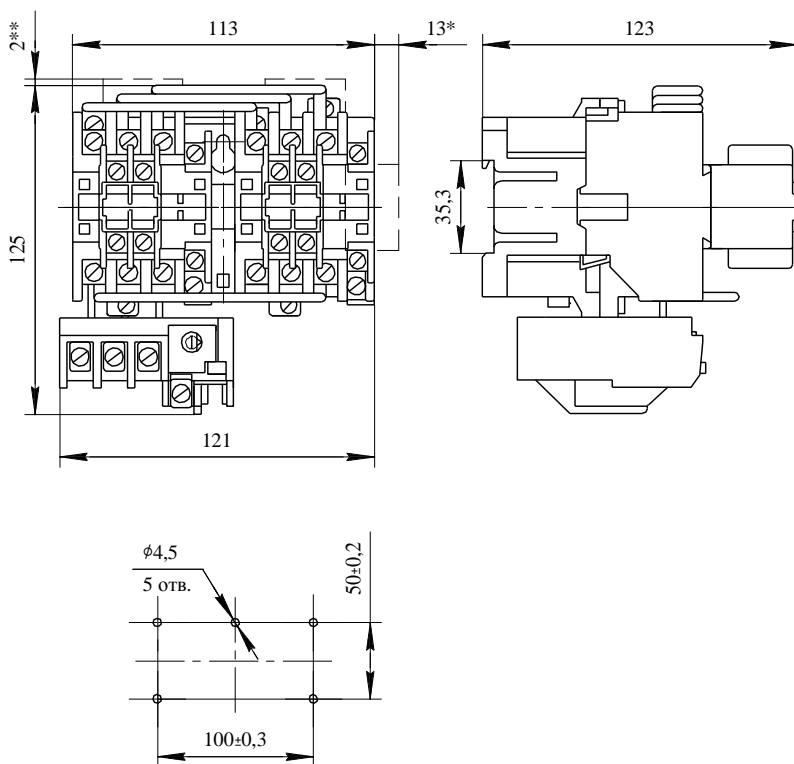
** Размеры только для контакторов с ограничителями перенапряжений типа ОПН-2.

*** размеры только для контакторов с ПКЛ.

Масса не более 1,1 кг.

Крепление — три винта М4 или четыре винта М4

Контакторы реверсивные ПМЛ-2501; ПМЛ-2561



*Размеры только для пускателей с ограничителями перенапряжений типа ОПН-1, ОПН-2 (вариант К).

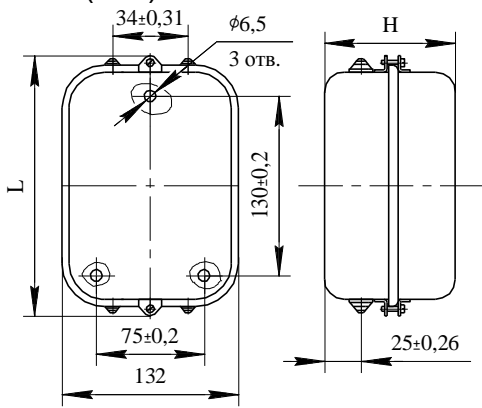
** Размеры только для пускателей с ограничителями перенапряжений типа ОПН-2.

*** Размеры только для пускателей с ПКЛ.

Масса не более 1,255 кг.

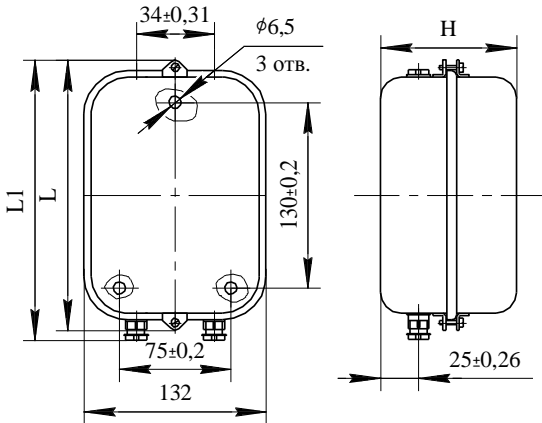
Крепление — три винта М4 или четыре винта М4.

Пускатель реверсивный ПМЛ-2601



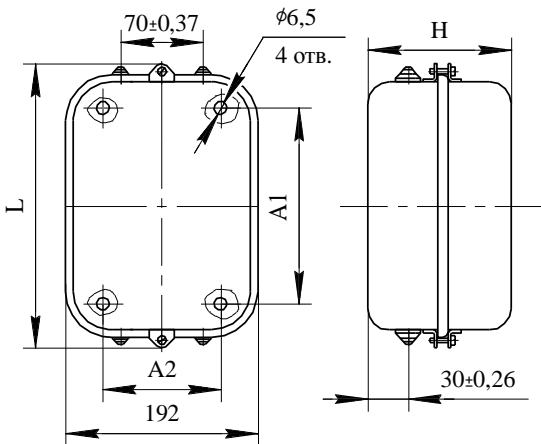
Типоисполнение		Размеры, мм		Масса, кг, не более
контактора	пускателя	L	H	
ПМЛ-2140	-	207	138	1,10
ПМЛ-2150	-		140	
-	ПМЛ-2240	207	144	1,27
-	ПМЛ-2250			
-	ПМЛ-2270			

Контакторы и пускатели типа ПМЛ-2 неперевсивные в оболочках степени защиты IP40



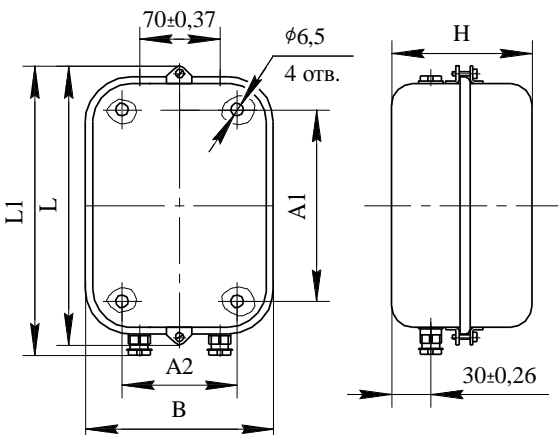
Типоисполнение		Размеры, мм			Масса, кг, не более
контактора	пускателя	L	L ₁	H	
ПМЛ-2110	-	207	230	138	1,40
ПМЛ-2120	-			140	
-	ПМЛ-2210	207	230	144	1,60
-	ПМЛ-2220				
-	ПМЛ-2230				

Контакторы и пускатели типа ПМЛ-2 неперевсивные в оболочках степени защиты IP54



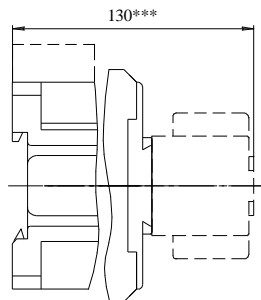
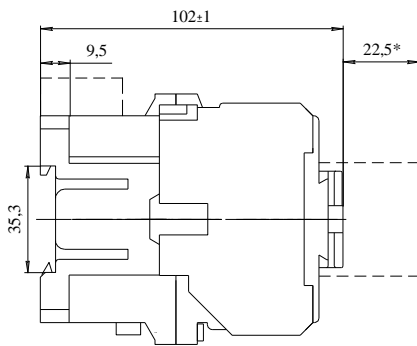
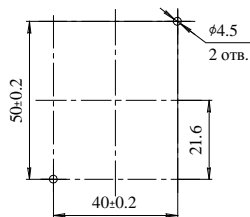
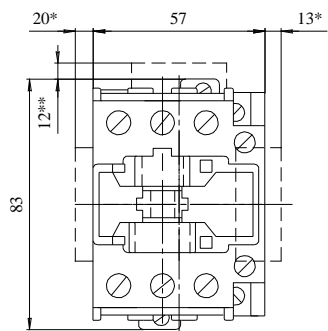
Типоисполнение		Размеры, мм				Масса, кг, не более
контактора	пускателя	A ₁	A ₂	L	H	
ПМЛ-2541	-	75±0,2	130±0,2	147	138	1,60
ПМЛ-2551	-	130±0,2	135±0,2	207	140	
-	ПМЛ-2641					
-	ПМЛ-2651					
-	ПМЛ-2671	130±0,2	135±0,2	207	144	2,09

Контакторы и пускатели типа ПМЛ-2 реверсивные в оболочках степени защиты IP40



Типоисполнение		Размеры, мм					Масса, кг, не более
контактора	пускателя	A ₁	A ₂	L	L ₁	H	
ПМЛ-2511	-	75±0,2	130±0,2	140	170	138	1,91
ПМЛ-2521	-	130±0,2	135±0,2	207	230	147	
-	ПМЛ-2611						
-	ПМЛ-2621						
-	ПМЛ-2631	130±0,2	135±0,2	207	230	144	2,45

Контакторы и пускатели типа ПМЛ-2 реверсивные в оболочках степени защиты IP54



* Размеры только для пускателей с ограничителями перенапряжений типа ОПН-1, ОПН-2 (вариант К).

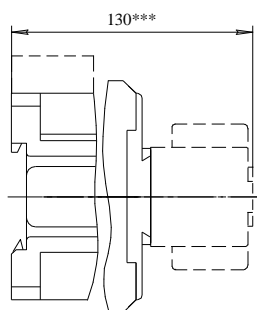
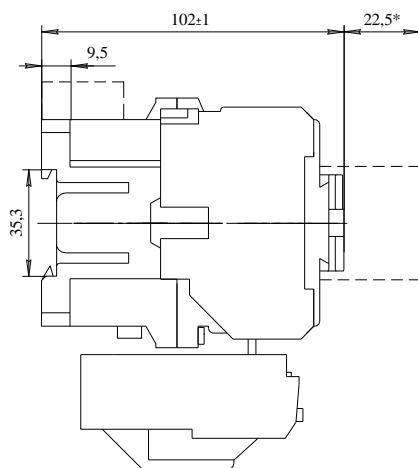
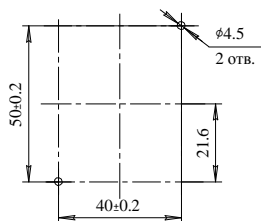
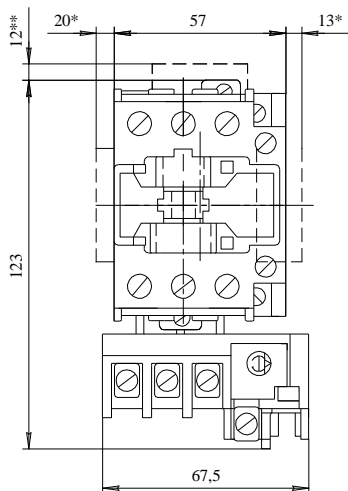
** Размеры только для пускателей с ограничителями перенапряжений типа ОПН-2.

*** Размеры только для пускателей с ПКЛ.

Масса не более 0,6 кг.

Крепление — два винта М4.

Контакты нереверсивные ПМЛ-3160, ПМЛ-3161



* Размеры только для пускателей с ограничителями перенапряжений типа ОПН-1, ОПН-2 (вариант К).

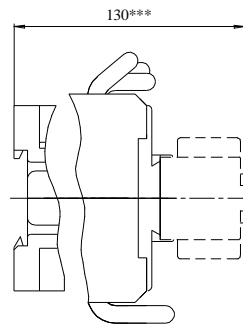
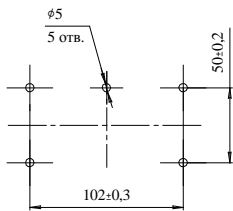
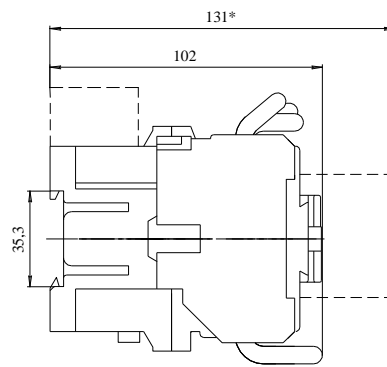
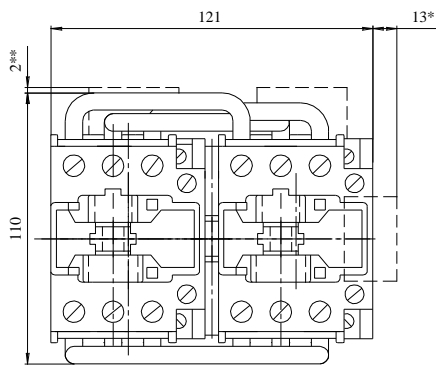
** Размеры только для пускателей с ограничителями перенапряжений типа ОПН-2.

*** Размеры только для пускателей с ПКЛ.

Масса не более 0,755 кг.

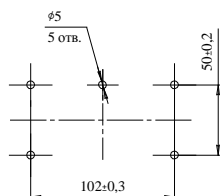
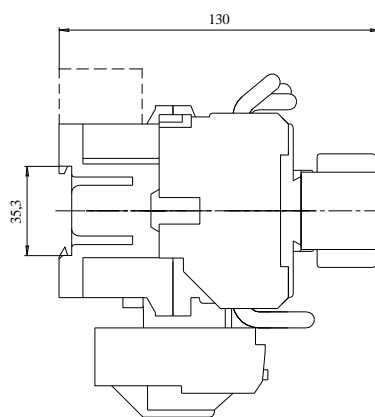
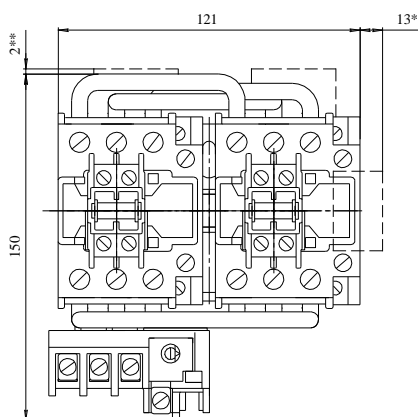
Крепление — два винта М4.

Пускатель нереверсивный ПМЛ-3



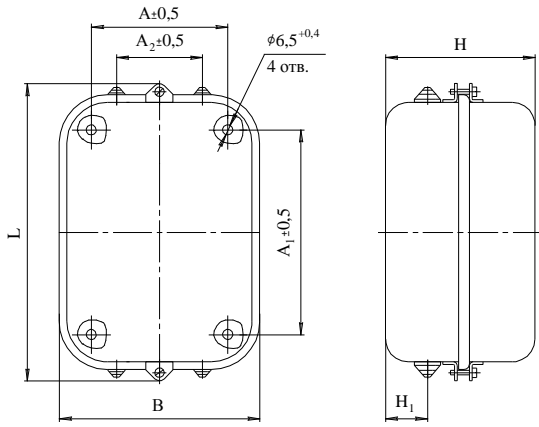
- * Размеры только для контакторов с ограничителями перенапряжений типа ОПН-1, ОПН-2 (вариант К).
 - ** Размеры только для контакторов с ограничителями перенапряжений типа ОПН-2.
 - *** Размеры только для контакторов с ПКЛ.
- Масса не более 1,24 кг.
Крепление — три винта М4 или четыре винта М4.

Контактор реверсивный ПМЛ-3560



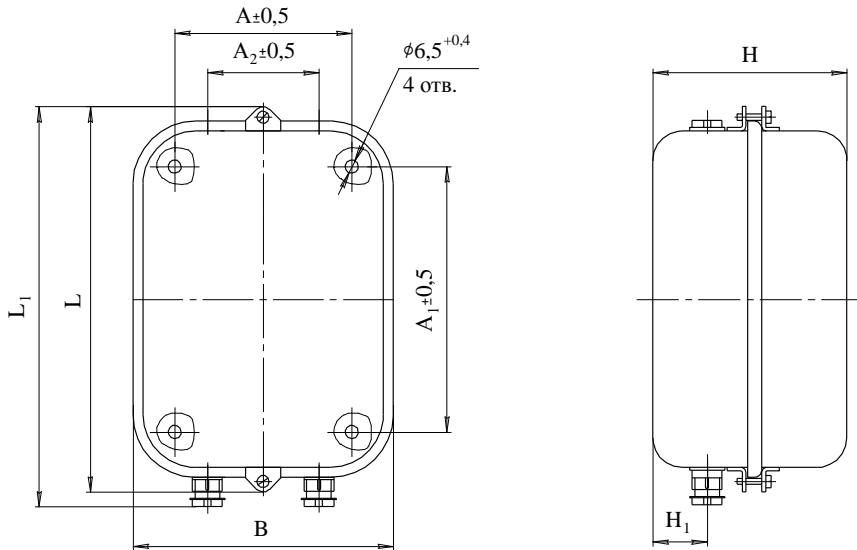
- * Размеры только для пускателей с ограничителями перенапряжений типа ОПН-1, ОПН-2 (вариант К).
 - ** Размеры только для пускателей с ограничителями перенапряжений типа ОПН-2.
 - *** Размеры только для пускателей с ПКЛ.
- Масса не более 1,4 кг.
Крепление — три винта М4 или четыре винта М4.

Пускатель реверсивный ПМЛ-3600



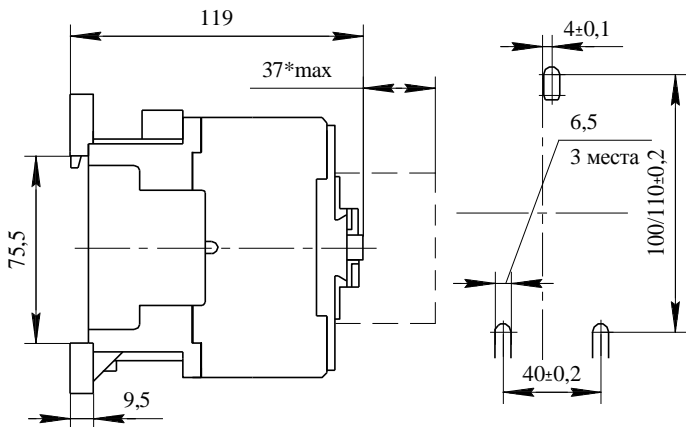
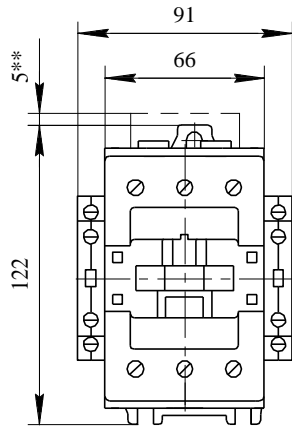
Типоисполнение		Размеры в мм, не более							Масса, кг, не более
контактора	пускателя	A	A ₁	A ₂	B	L	H	H ₁	
ПМЛ-3140	-	90	150	43	152	224	145	30,0	1,17
ПМЛ-3150	-						147		1,22
-	ПМЛ-3240						147		1,34
-	ПМЛ-3250						151		1,39
-	ПМЛ-3270						151		1,45
ПМЛ-3540	-	150	90	65	206	169	145	38,5	1,90
ПМЛ-3550	-	145	140	70	203	220	148		2,50
-	ПМЛ-3640						148		2,55
-	ПМЛ-3650						152		2,65
-	ПМЛ-3670						152		2,70

Контакторы и пускатели ПМЛ-3 в оболочках степени защиты IP40



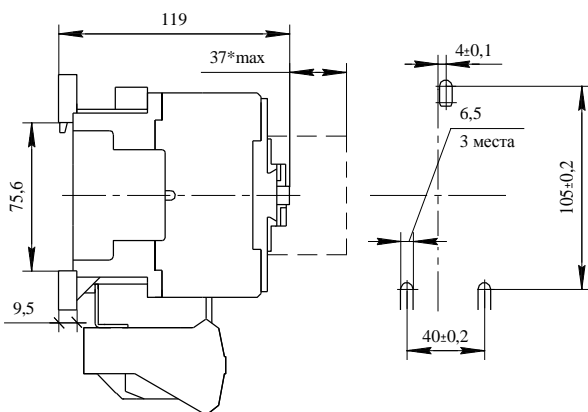
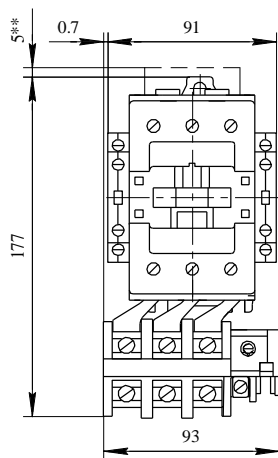
Типоисполнение		Размеры в мм, не более								Масса, кг, не более
контактора	пускателя	A	A ₁	A ₂	B	L	L ₁	H	H ₁	
ПМЛ-3110	-	90	150	43	152	224	235	145	30,0	1,25
ПМЛ-3120	-							147		1,29
-	ПМЛ-3210							147		1,42
-	ПМЛ-3220							151		1,47
-	ПМЛ-3230							151		1,52
ПМЛ-3510	-	150	90	65	206	169	179	145	38,5	1,98
ПМЛ-3520	-	145	140	70	203	220	230	148		2,60
-	ПМЛ-3610							148		2,65
-	ПМЛ-3620							152		2,75
-	ПМЛ-3630							152		2,80

Контакторы и пускатели ПМЛ-3 в оболочках степени защиты IP54



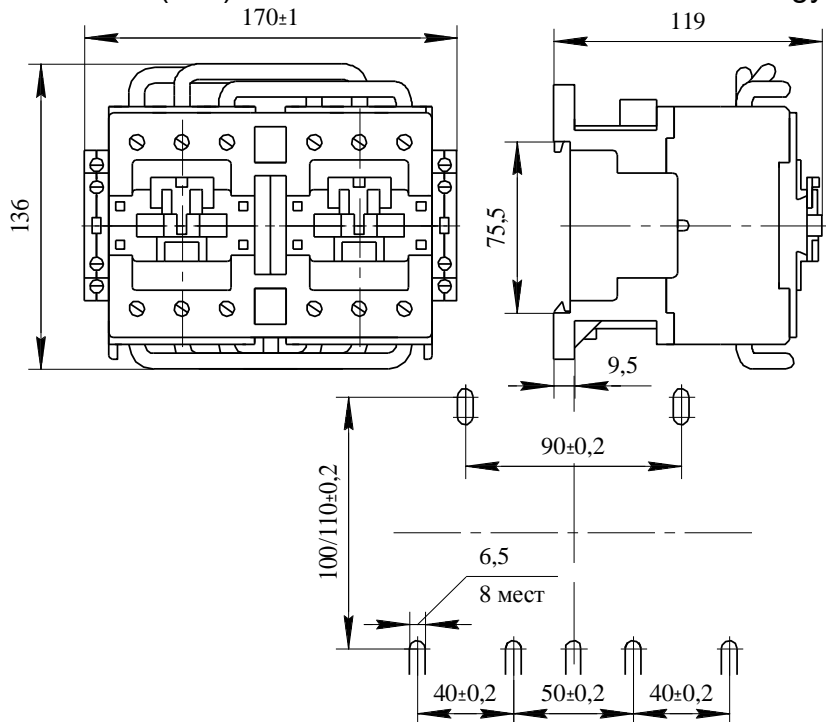
* Размер только для контакторов с ограничителями перенапряжений типа ОПН-1, ОПН-2 (вариант К).
 ** Размер только для контакторов с ограничителями перенапряжений типа ОПН-2.
 Масса не более 1,14 кг.
 Крепление — три винта М6

Контакты нереверсивные ПМЛ-4160



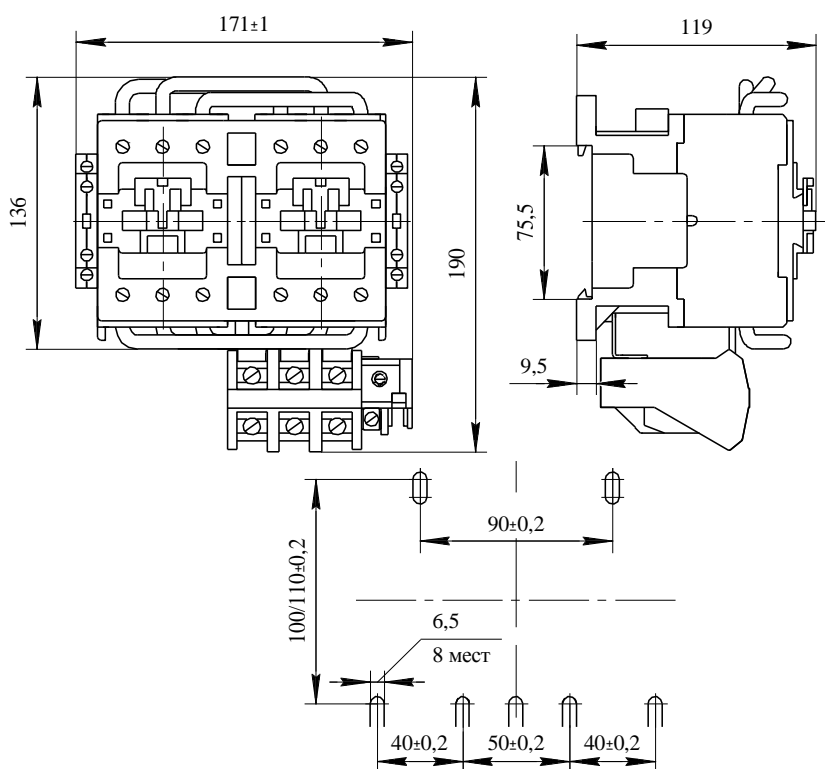
* Размер только для пускателей с ограничителями перенапряжений типа ОПН-1, ОПН-2 (вариант К).
 ** Размер только для пускателей с ограничителями перенапряжений типа ОПН-2.
 Масса не более 1,37 кг.
 Крепление — три винта М6

Пускатель нереверсивный ПМЛ-4201



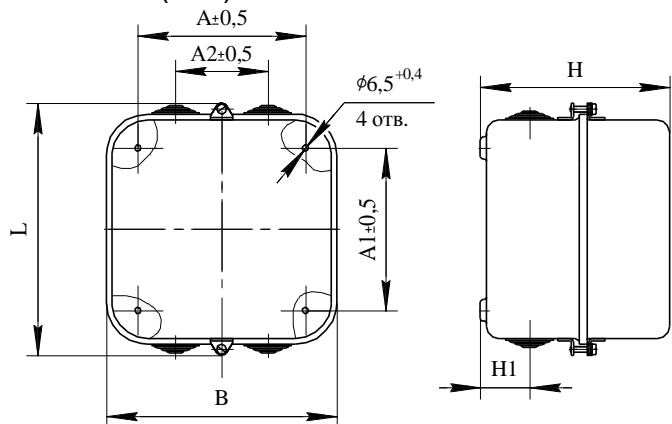
Масса не более 2,55 кг
Крепление – винты М6

Контактор реверсивный ПМЛ-4561



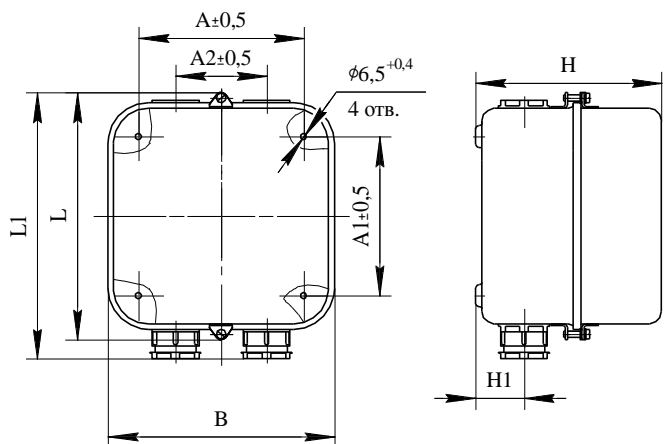
Масса не более 2,79 кг
Крепление – винты М6

Пускатель реверсивный ПМЛ-4601



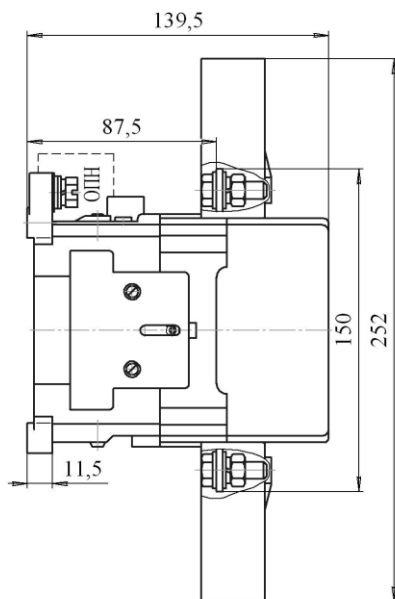
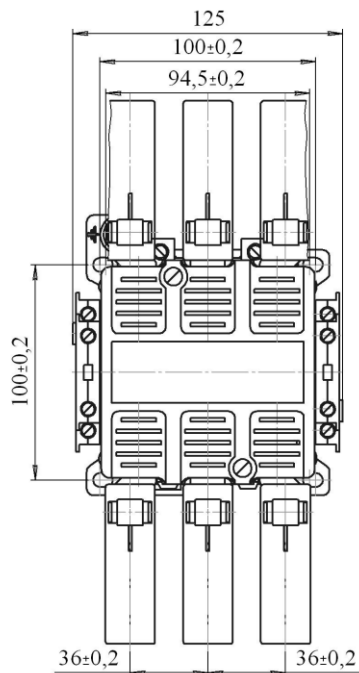
Типоисполнение		Размеры в мм, не более							Масса, кг, не более
контактора	пускателя	A	A ₁	A ₂	B	L	H	H ₁	
ПМЛ-4141	-	145	140	80	205	220	171	42,5	2,47
ПМЛ-4151	-					285	173		2,49
-	ПМЛ-4241					178	173		2,90
-	ПМЛ-4251					178	173		2,94
-	ПМЛ-4271	165	200	80	225	171	171	42,5	3,00
ПМЛ-4541	-					173	171		4,05
ПМЛ-4551	-					173	171		4,14
-	ПМЛ-4641					178	173		4,55
-	ПМЛ-4651	200	200	80	225	285	173	42,5	4,61
-	ПМЛ-4671					178	173		4,65

Контакторы и пускатели ПМЛ-4 в оболочках степени защиты IP40



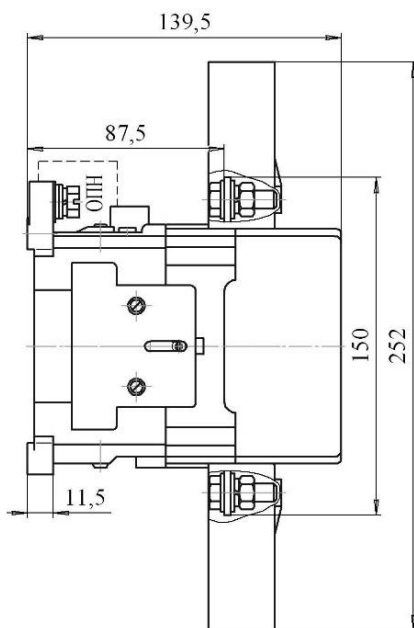
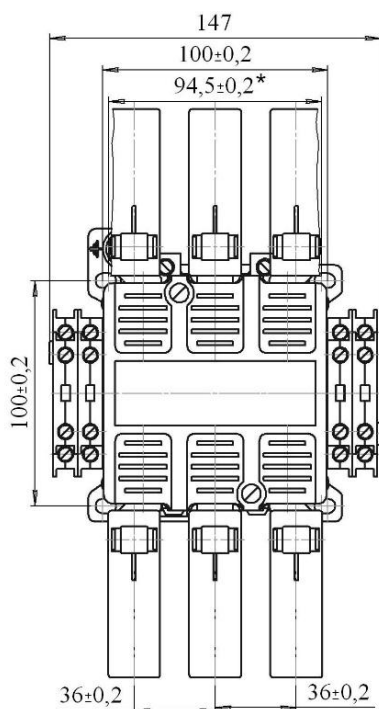
Типоисполнение		Размеры в мм, не более								Масса, кг, не более
контактора	пускателя	A	A ₁	A ₂	B	L	L ₁	H	H ₁	
ПМЛ-4111	-	145	140	80	205	235	220	171	42,5	2,50
ПМЛ-4121	-					300	285	173		2,56
-	ПМЛ-4211					178	173	2,99		
-	ПМЛ-4221					178	173	3,02		
-	ПМЛ-4231	165	200	80	225	171	220	42,5	3,05	
ПМЛ-4511	-					173	171		4,14	
ПМЛ-4521	-					173	171		4,22	
-	ПМЛ-4611					178	173		4,64	
-	ПМЛ-4621	200	200	80	225	285	173	42,5	4,41	
-	ПМЛ-4631					178	173		4,75	

Контакторы и пускатели ПМЛ-4 в оболочках степени защиты IP54



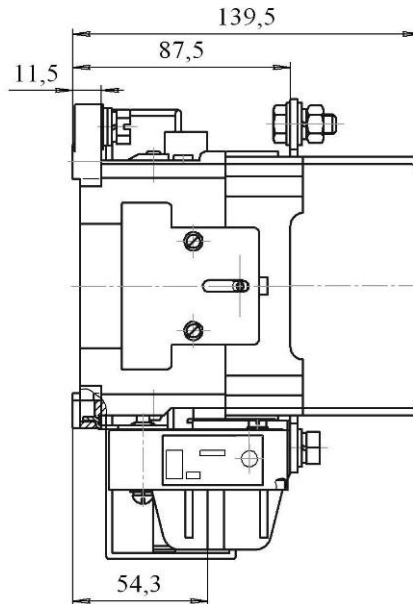
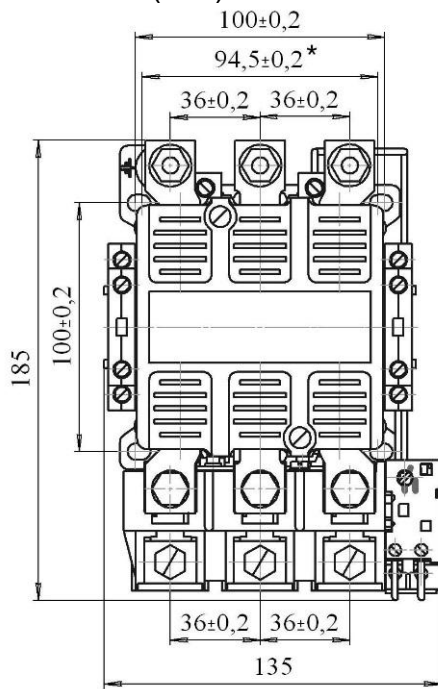
Типоисполнение	Масса, кг, не более
ПМЛ-5101Д ПМЛ-5101	2,60
ПМЛ-5161Д ПМЛ-5161	2,67

Контакты нереверсивные типоисполнений ПМЛ-5101Д, ПМЛ-5161Д, ПМЛ-5101, ПМЛ-5161



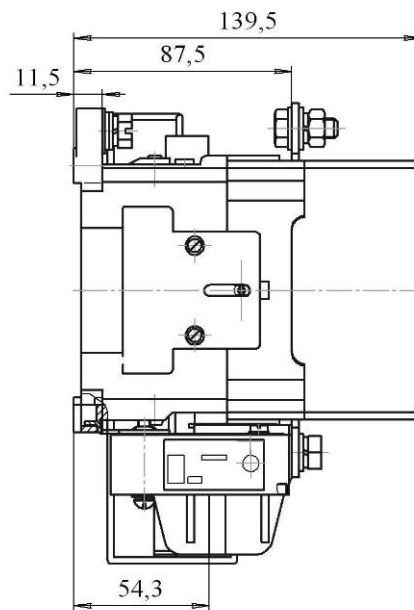
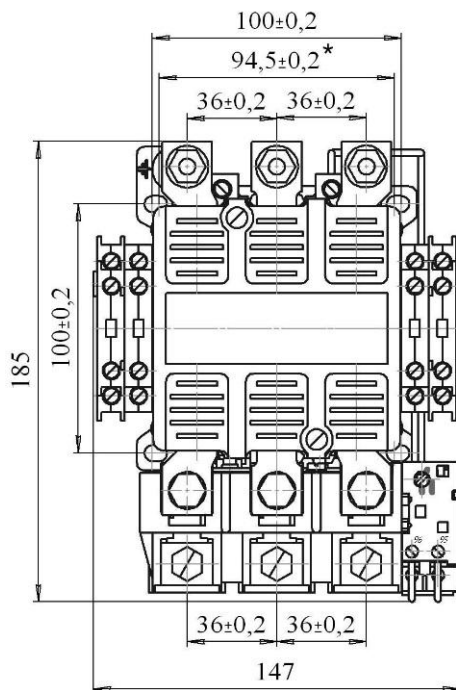
Типоисполнение	Масса, кг, не более
ПМЛ-5102Д ПМЛ-5102	2,74
ПМЛ-5162Д ПМЛ-5162	2,81

Контакты нереверсивные типоисполнений ПМЛ-5102Д, ПМЛ-5162Д, ПМЛ-5102, ПМЛ-5162Д



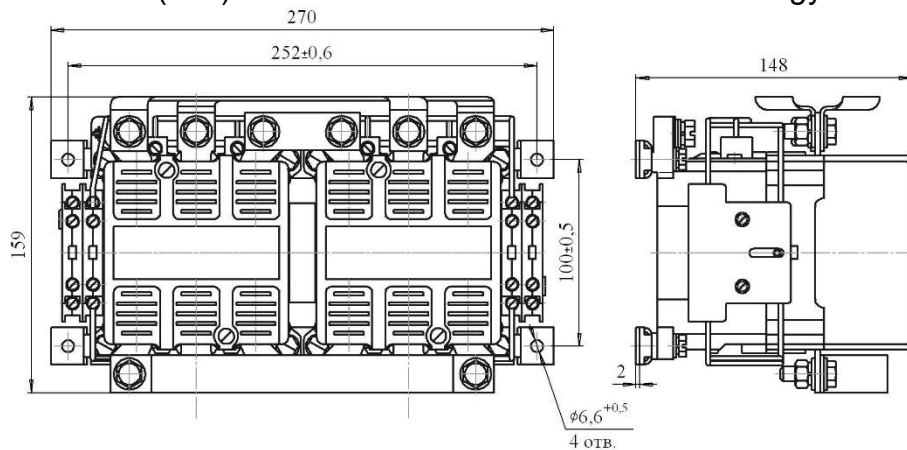
Масса не более 3,15 кг

Пускатели нереверсивные типоразмеров ПМЛ-5201Д, ПМЛ-5201



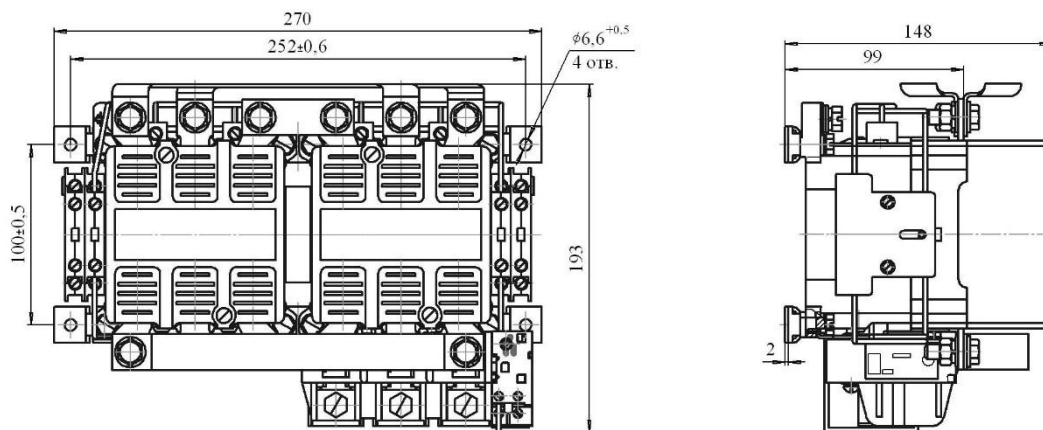
Масса не более 3,3 кг

Пускатели нереверсивные типоразмеров ПМЛ-5202Д, ПМЛ-5202



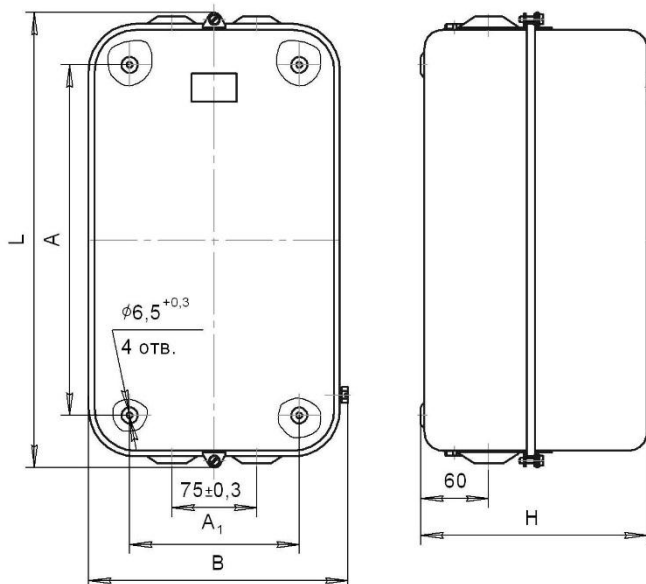
Масса не более 6,3 кг

Контакты реверсивные типоразмеров ПМЛ-5501Д, ПМЛ-5501

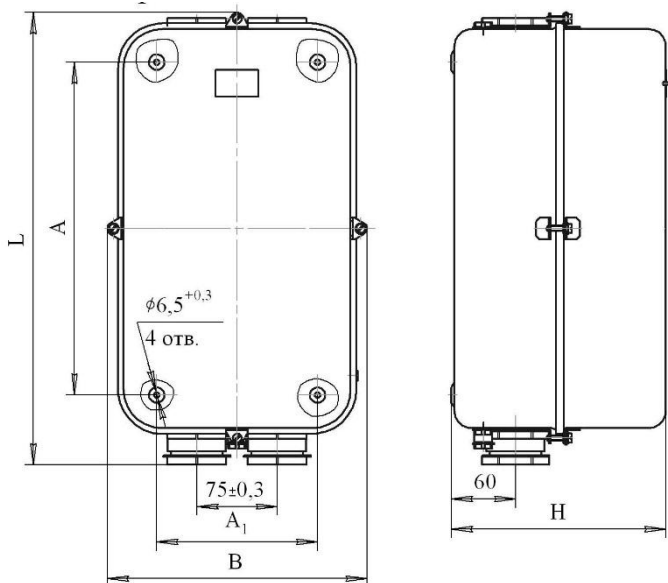


Масса не более 6,8 кг

Пускатели реверсивные типоразмеров ПМЛ-5601Д, ПМЛ-5601

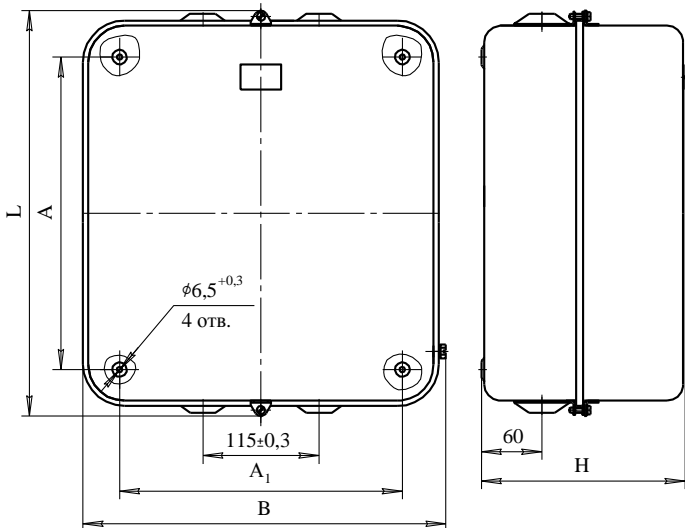


Типоразмер	L, мм	B, мм	H, мм	A, мм	A ₁ , мм	Масса, кг, не более
ПМЛ-5141Д; ПМЛ-5142Д; ПМЛ-5141; ПМЛ-5142	403	230	202	310±0,2	150±0,2	5,65
ПМЛ-5151Д; ПМЛ-5152Д; ПМЛ-5151; ПМЛ-5152						5,75
ПМЛ-5241Д; ПМЛ-5242Д; ПМЛ-5241; ПМЛ-5242			204			6,25
ПМЛ-5251Д; ПМЛ-5252Д; ПМЛ-5251; ПМЛ-5252						6,30
ПМЛ-5271Д; ПМЛ-5272Д; ПМЛ-5271; ПМЛ-5272			212			6,35



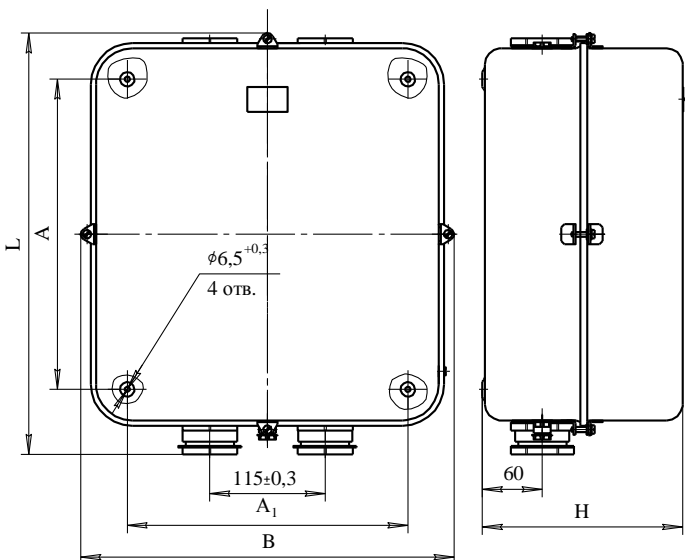
Типоисполнение	L, мм	B, мм	H, мм	A, мм	A ₁ , мм	Масса, кг, не более
ПМЛ-5111Д; ПМЛ-5112Д; ПМЛ-5111; ПМЛ-5112	421	243	202	310±0,2	150±0,2	5,95
ПМЛ-5121Д; ПМЛ-5122Д; ПМЛ-5121; ПМЛ-5122			6,05			
ПМЛ-5211Д; ПМЛ-5212Д; ПМЛ-5211; ПМЛ-5212			204			6,565
ПМЛ-5221Д; ПМЛ-5222Д; ПМЛ-5221; ПМЛ-5222			6,70			
ПМЛ-5231Д; ПМЛ-5232Д; ПМЛ-5231; ПМЛ-5232			212			6,75

Контакты и пускатели неререверсивные типов ПМЛ-5Д и ПМЛ-5 степени защиты IP54



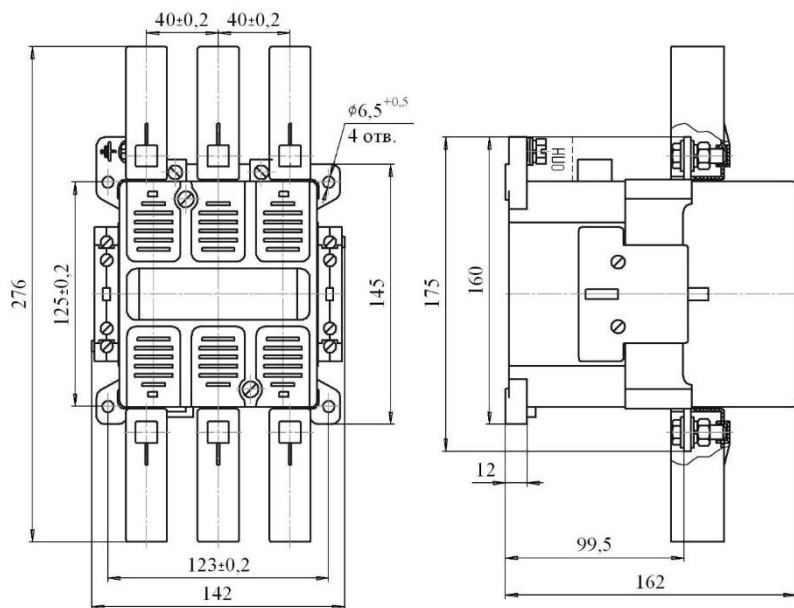
Типоисполнение	L, мм	B, мм	H, мм	A, мм	A ₁ , мм	Масса, кг, не более
ПМЛ-5541Д; ПМЛ-5541	403	360	202	310±0,2	280±0,2	
ПМЛ-5551Д; ПМЛ-5551			204			
ПМЛ-5641Д; ПМЛ-5641			212			
ПМЛ-5651Д; ПМЛ-5651						
ПМЛ-5671Д; ПМЛ-5671						

Контакты и пускатели реверсивные типов ПМЛ-5Д и ПМЛ-5 степени защиты IP40



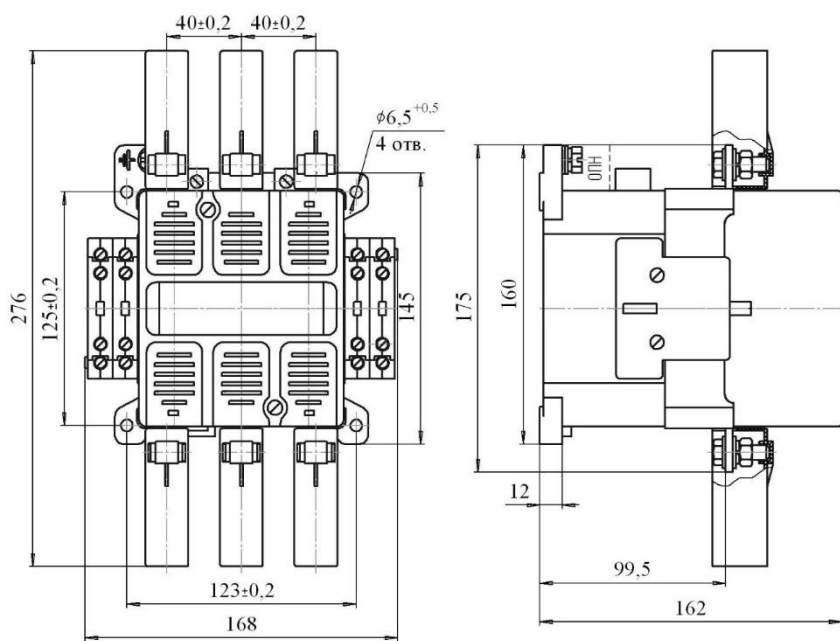
Типоисполнение	L, мм	B, мм	H, мм	A, мм	A ₁ , мм	Масса, кг, не более
ПМЛ-5511Д; ПМЛ-5511	421	373	202	310±0,2	280±0,2	
ПМЛ-5521Д; ПМЛ-5521			204			
ПМЛ-5611Д; ПМЛ-5611			212			
ПМЛ-5621Д; ПМЛ-5621						
ПМЛ-5631Д; ПМЛ-5631						

Контакты и пускатели реверсивные типов ПМЛ-5Д и ПМЛ-5 степени защиты IP54



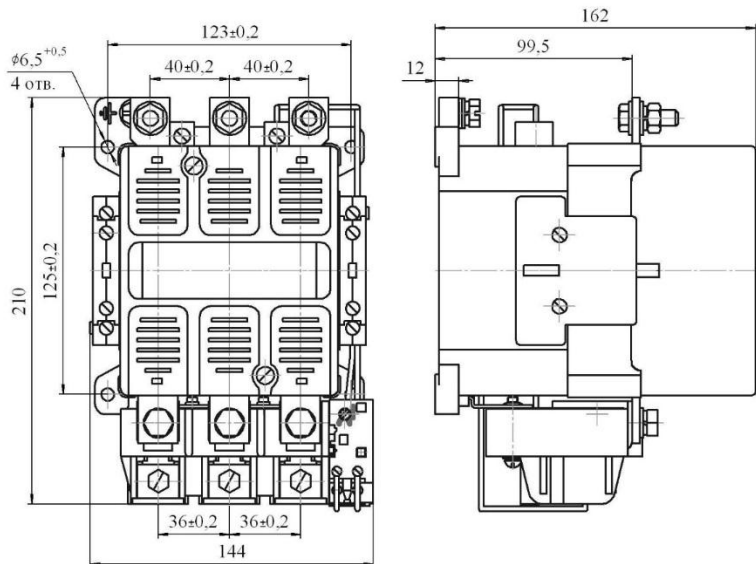
Типоисполнение	Масса, кг, не более
ПМЛ-6101	4,15
ПМЛ-6161	4,25

Контакты нереверсивные типоисполнений ПМЛ-6101, ПМЛ-6161



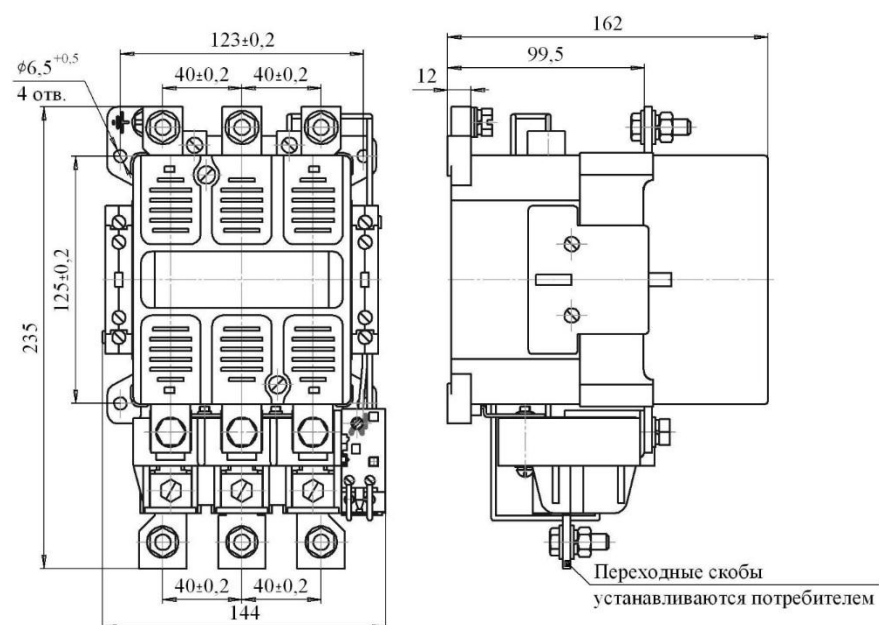
Типоисполнение	Масса, кг, не более
ПМЛ-6102	4,29
ПМЛ-6162	4,39

Контакты нереверсивные типоисполнений ПМЛ-6102, ПМЛ-6162



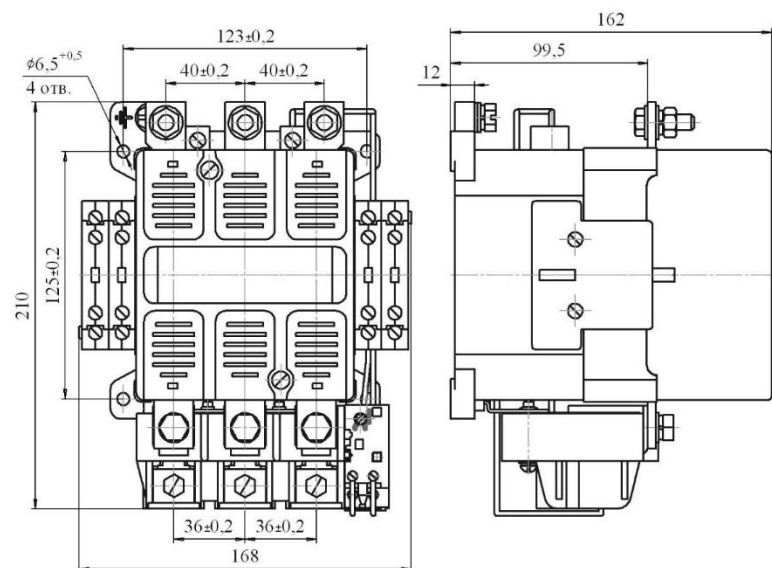
Масса не более 4,7 кг

Пускатели неперевисные типоразмеров ПМЛ-6201 с реле РТТ5-125



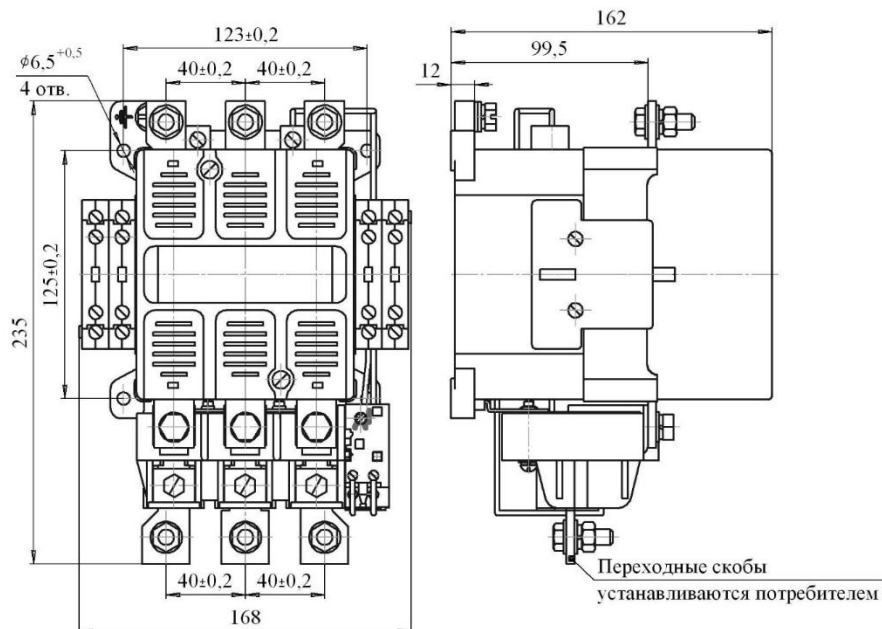
Масса не более 4,85 кг

Пускатели неперевисные типоразмеров ПМЛ-6201 с реле РТТ5-180



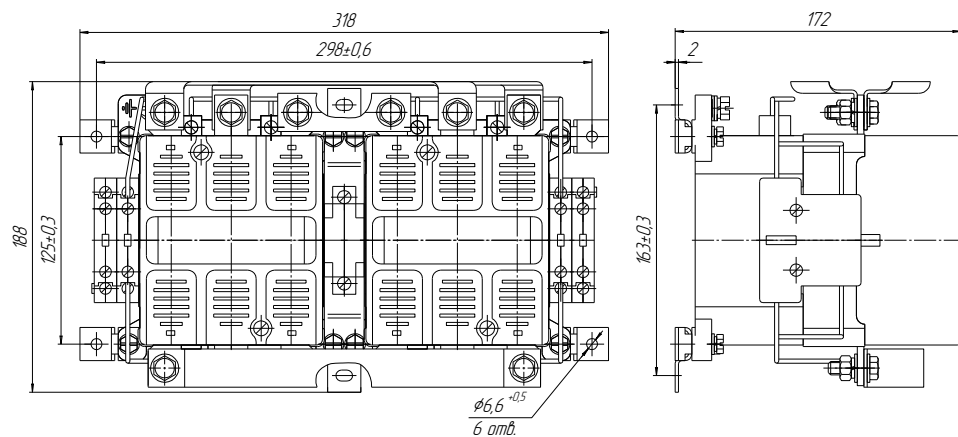
Масса не более 4,85 кг

Пускатели неперевисные типоразмеров ПМЛ-6202 с реле РТТ5-125



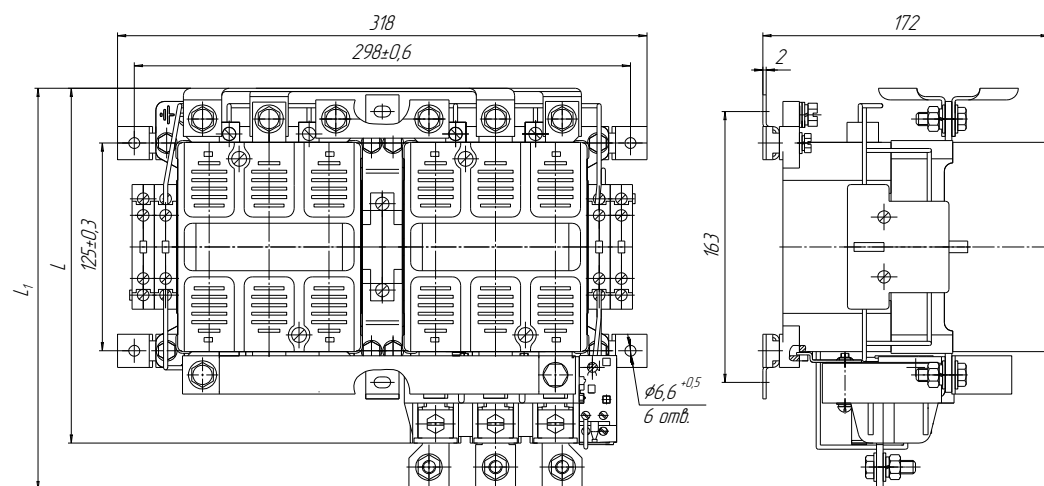
Масса не более 5,00 кг

Пускатели нереверсивные типоразмеров ПМЛ-6202 с реле РТТ5-180



Масса не более 9,1 кг

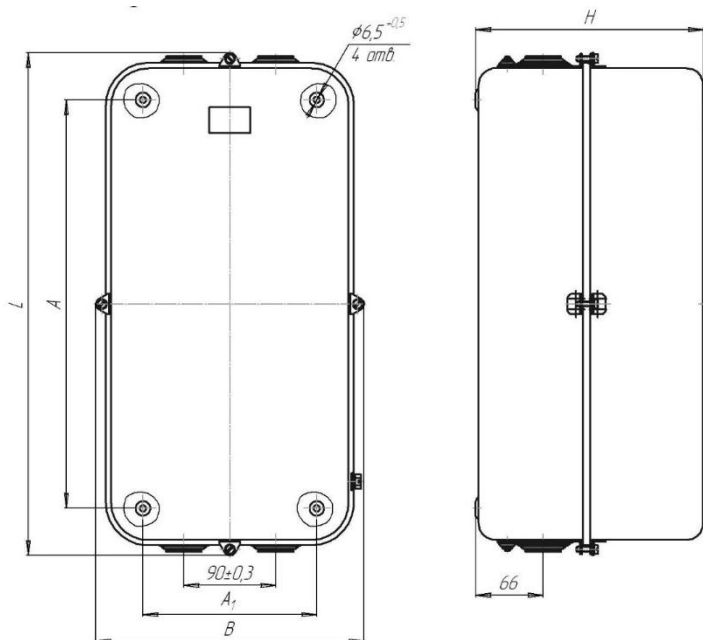
Контакты реверсивные типоразмеров ПМЛ-6501



Тип установленного реле	Размер, мм, не более	
	L	L ₁
РТТ5-125	218	-
РТТ5-180	-	242

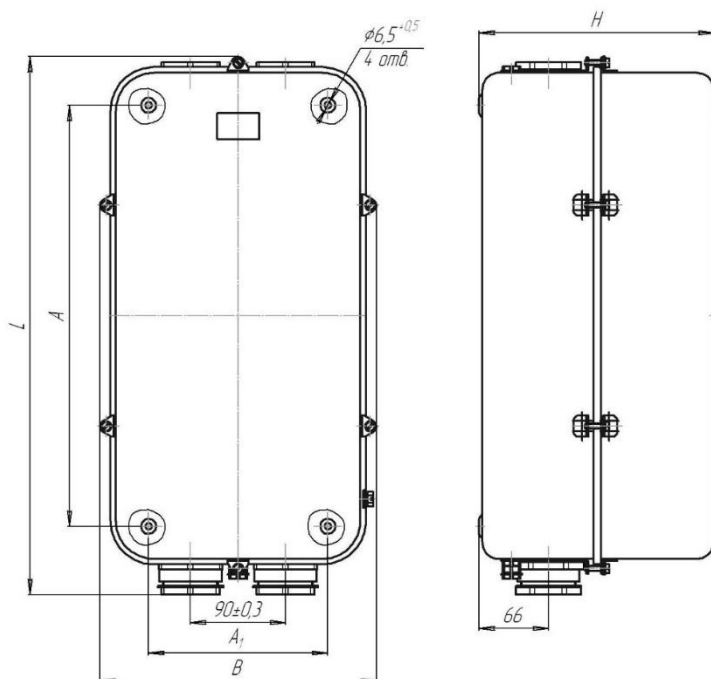
Масса не более 9,8 кг

Пускатели реверсивные типоразмеров ПМЛ-6601



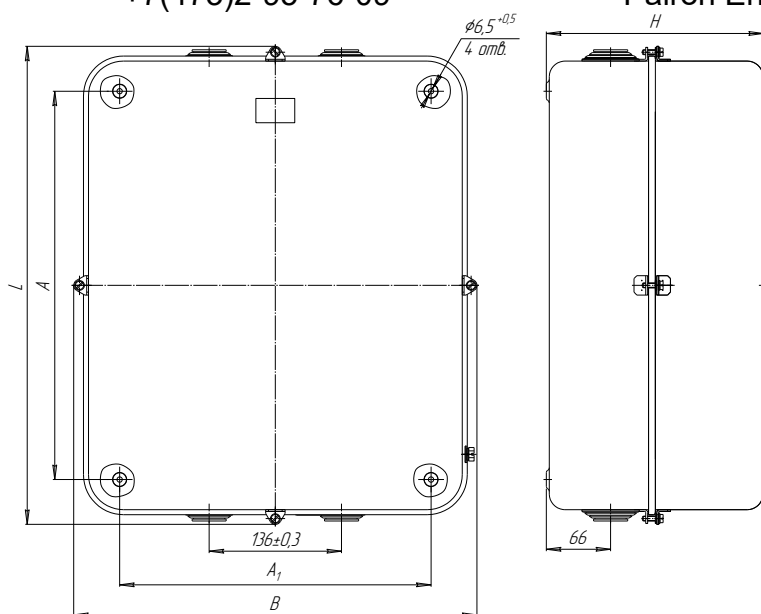
Типоисполнение	L, мм	B, мм	H, мм	A, мм	A ₁ , мм	Масса, кг, не более
ПМЛ-6141; ПМЛ-6142	495	264	22	400±0,5	170±0,3	8,55
ПМЛ-6151; ПМЛ-6152			22			8,65
ПМЛ-6241; ПМЛ-6242			227			9,25
ПМЛ-6251; ПМЛ-6252			227			9,30
ПМЛ-6271; ПМЛ-6272			23			9,35

Контакты и пускатели неререверсивные типов ПМЛ-6 степени защиты IP40



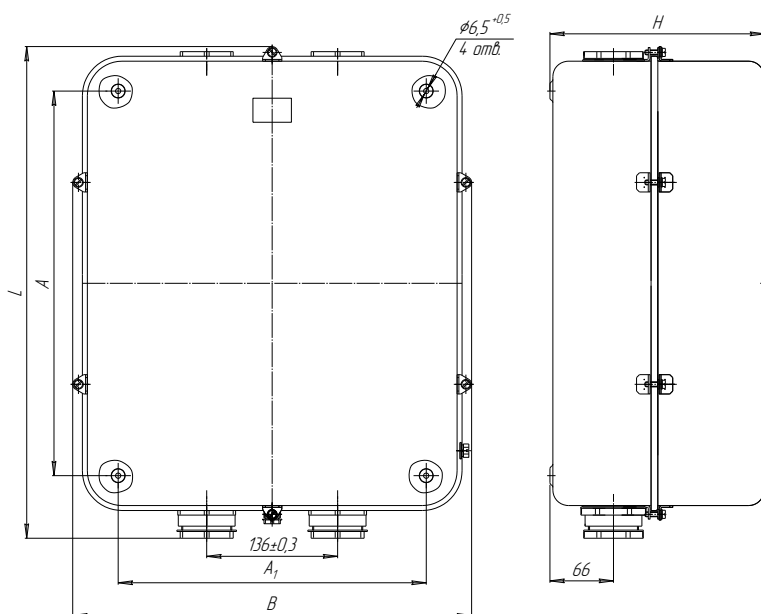
Типоисполнение	L, мм	B, мм	H, мм	A, мм	A ₁ , мм	Масса, кг, не более
ПМЛ-6111; ПМЛ-6112	516	264	22	400±0,5	170±0,3	8,65
ПМЛ-6121; ПМЛ-6122			22			8,75
ПМЛ-6211; ПМЛ-6212			227			9,35
ПМЛ-6221; ПМЛ-6222			227			9,45
ПМЛ-6231; ПМЛ-6232			23			9,55

Контакты и пускатели неререверсивные типов ПМЛ-6 степени защиты IP54



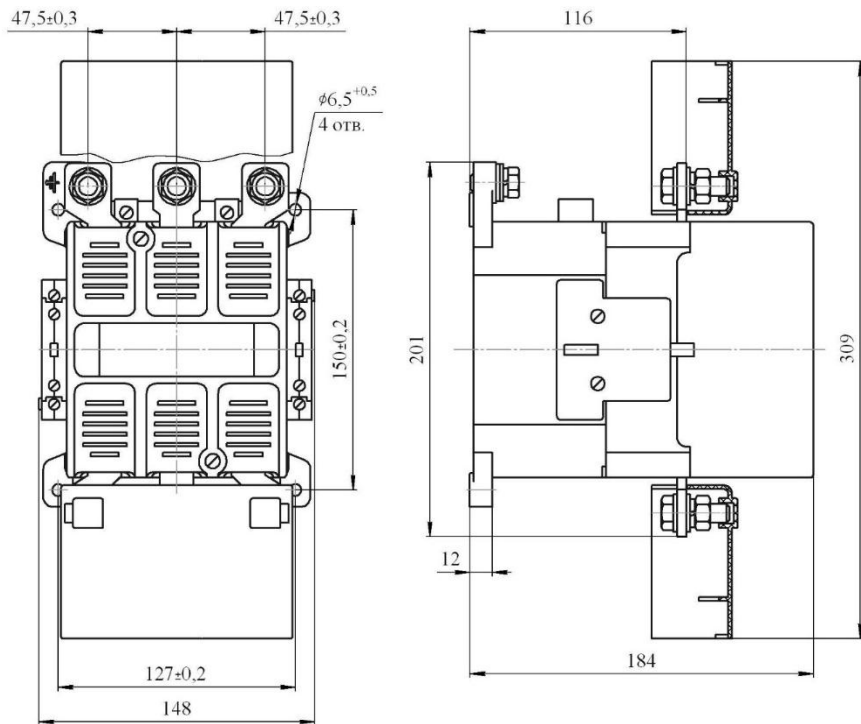
Типоисполнение	L, мм	B, мм	H, мм	A, мм	A ₁ , мм	Масса, кг, не более
ПМЛ-6541	495	416	223	400±0,5	320±0,3	
ПМЛ-6551			227			
ПМЛ-6641			227			
ПМЛ-6651			227			
ПМЛ-6671			233			

Контакты и пускатели реверсивные типов ПМЛ-6 степени защиты IP40



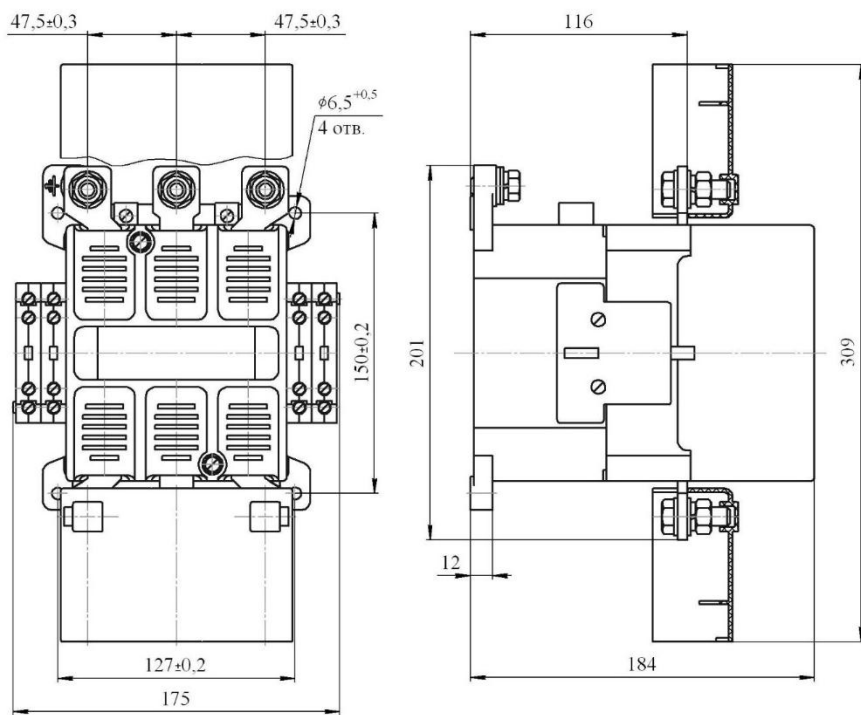
Типоисполнение	L, мм	B, мм	H, мм	A, мм	A ₁ , мм	Масса, кг, не более
ПМЛ-6511	516	416	223	400±0,5	320±0,3	
ПМЛ-6521			227			
ПМЛ-6611			227			
ПМЛ-6621			227			
ПМЛ-6631			233			

Контакты и пускатели реверсивные типов ПМЛ-6 степени защиты IP54



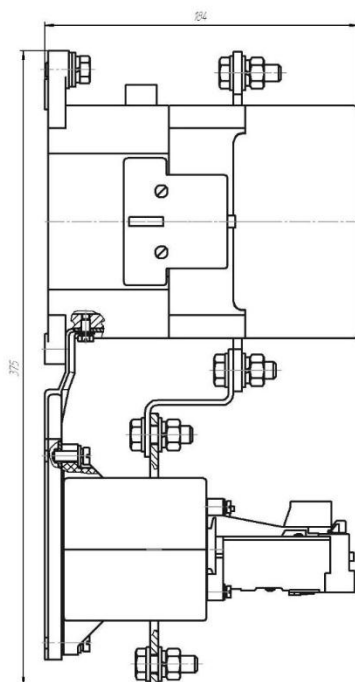
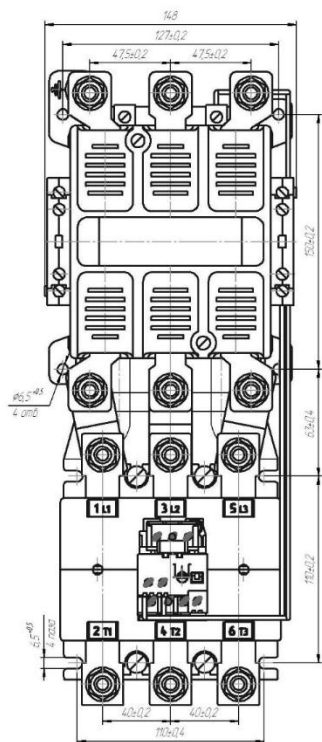
Типоисполнение	Масса, кг, не более
ПМЛ-7101	5,9
ПМЛ-7161	6,0

Контакты нереверсивные типоисполнений ПМЛ-7101, ПМЛ-7161



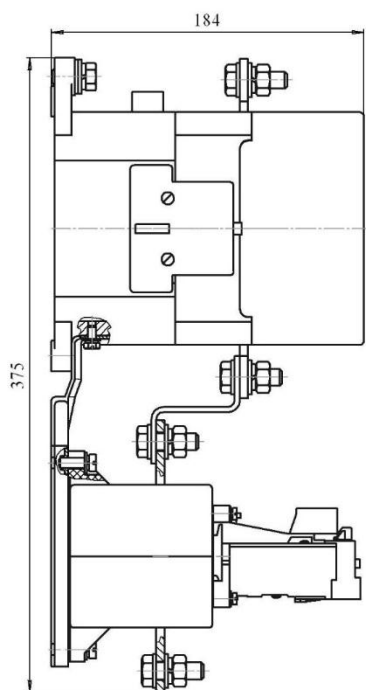
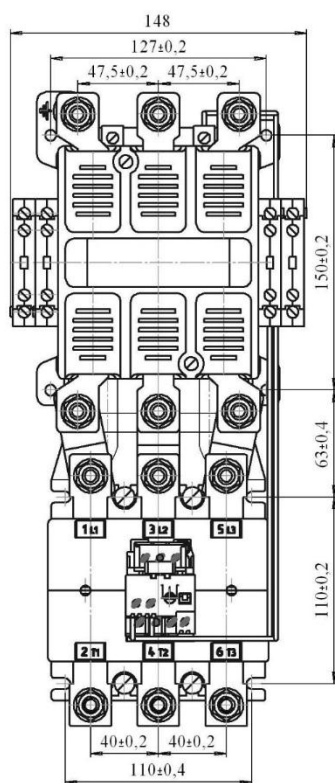
Типоисполнение	Масса, кг, не более
ПМЛ-7102	6,05
ПМЛ-7162	6,15

Контакты нереверсивные типоисполнений ПМЛ-7102, ПМЛ-7162



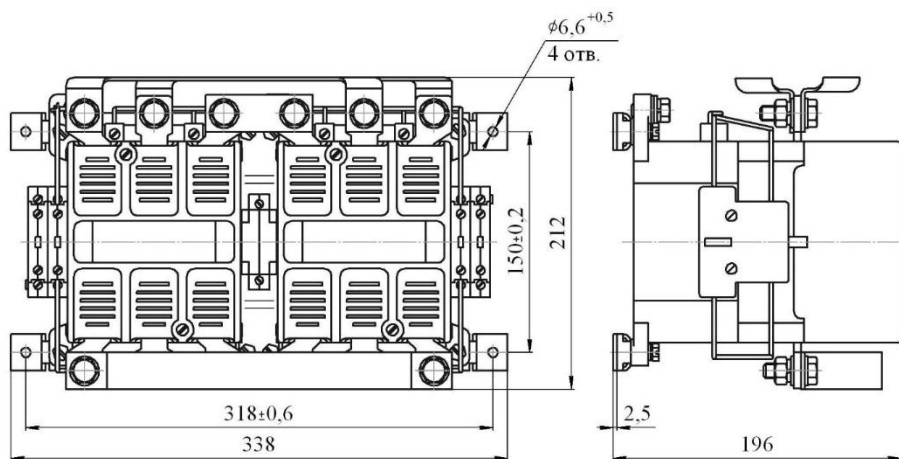
Масса не более 9,0 кг

Пускатель нереверсивный типоразмера ПМЛ-7201



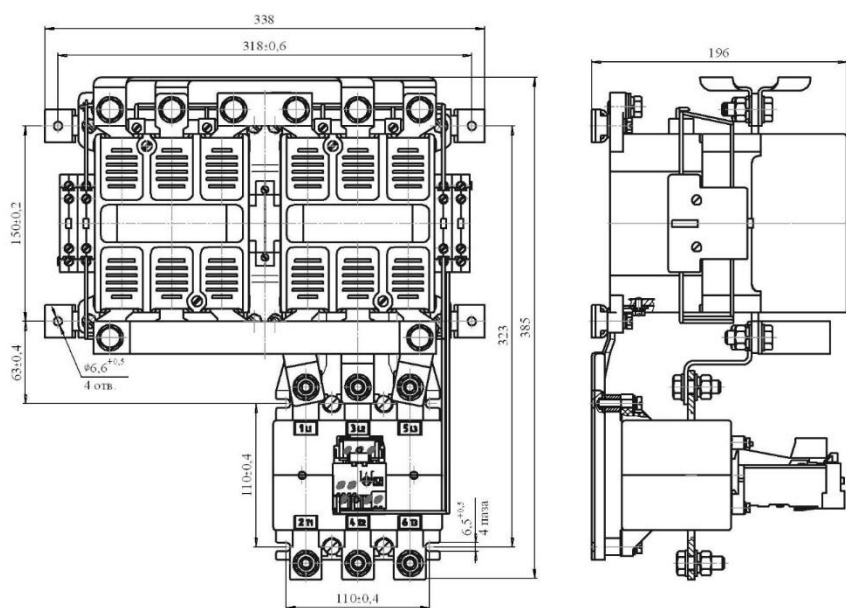
Масса не более 9,2 кг

Пускатель нереверсивный типоразмера ПМЛ-7202



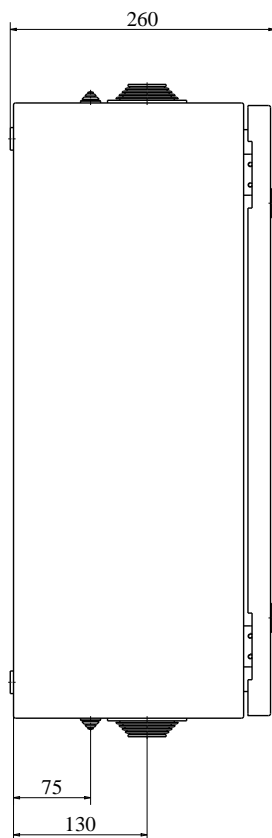
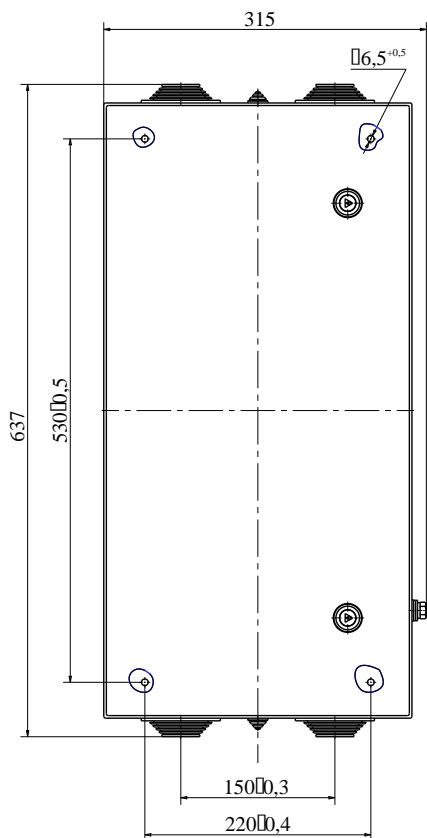
Масса не более 13 кг

Контактор реверсивный типоразмера ПМЛ-7501



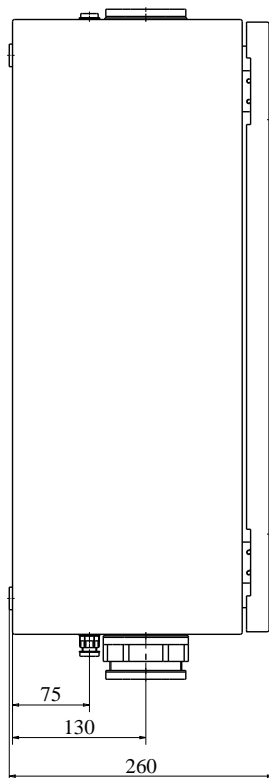
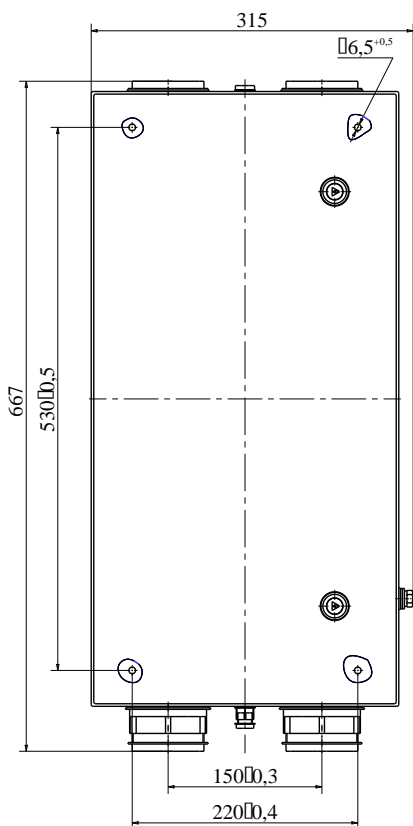
Масса не более 16 кг

Пускатель реверсивный типоразмера ПМЛ-7601



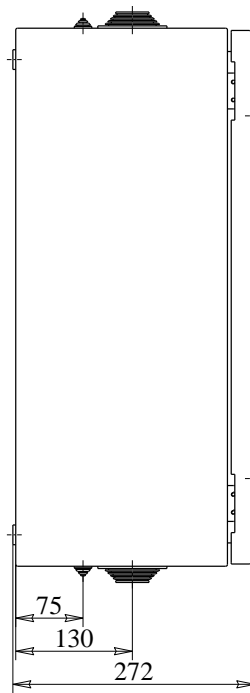
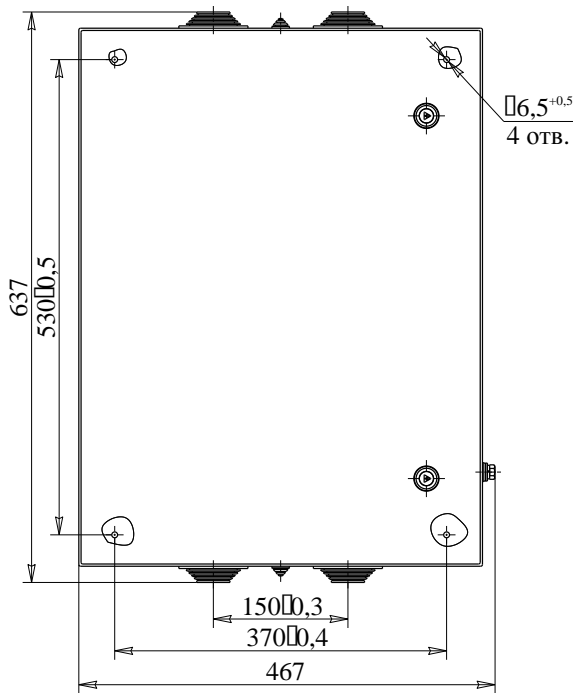
Типоисполнение	Масса, кг, не более
ПМЛ-7141; ПМЛ-7142	
ПМЛ-7151; ПМЛ-7152	
ПМЛ-7241; ПМЛ-7242	
ПМЛ-7251; ПМЛ-7252	
ПМЛ-7271; ПМЛ-7272	

Контакты и пускатели неререверсивные типа ПМЛ-7 степени защиты IP40



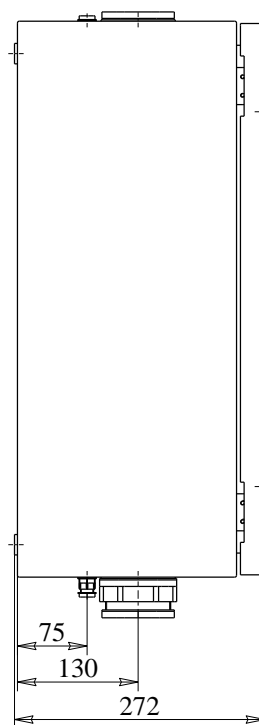
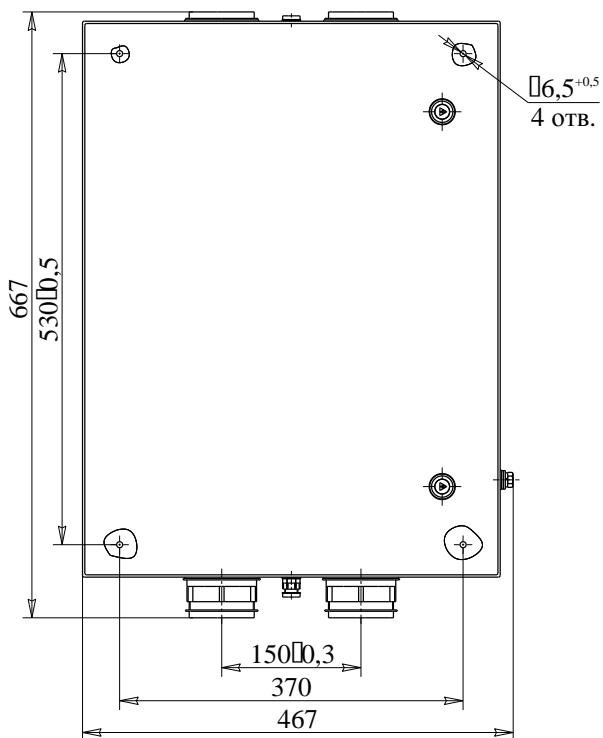
Типоисполнение	Масса, кг, не более
ПМЛ-7111; ПМЛ-7112	
ПМЛ-7121; ПМЛ-7122	
ПМЛ-7211; ПМЛ-7212	18,1
ПМЛ-7221; ПМЛ-7222	
ПМЛ-7231; ПМЛ-7232	

Контакты и пускатели неререверсивные типа ПМЛ-7 степени защиты IP54



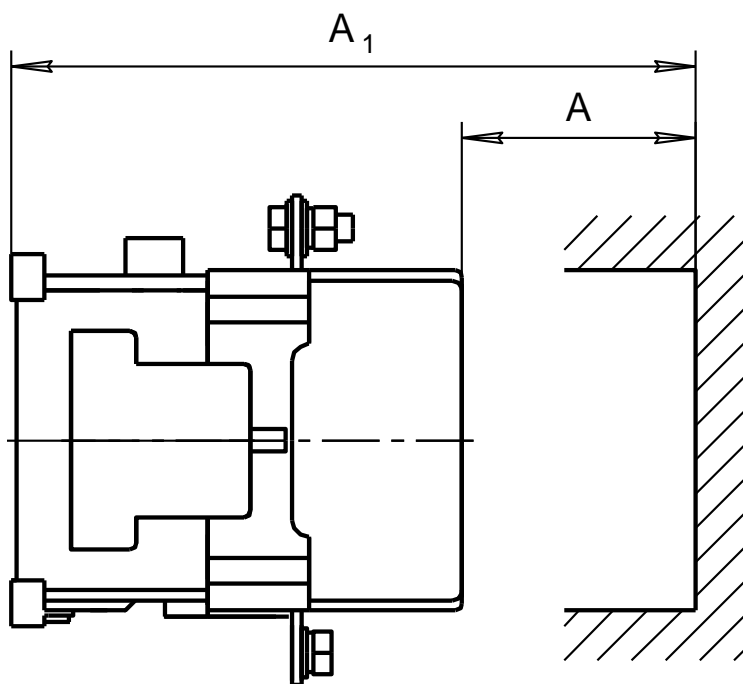
Типоисполнение	Масса, кг, не более
ПМЛ-7541	
ПМЛ-7551	
ПМЛ-7641	
ПМЛ-7651	
ПМЛ-7671	

Контакты и пускатели реверсивные типа ПМЛ-7 степени защиты IP40



Типоисполнение	Масса, кг, не более
ПМЛ-7511	
ПМЛ-7521	
ПМЛ-7611	
ПМЛ-7621	
ПМЛ-7631	

Контакты и пускатели реверсивные типа ПМЛ-7 степени защиты IP54



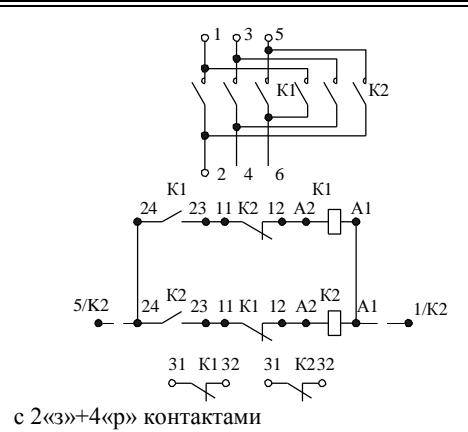
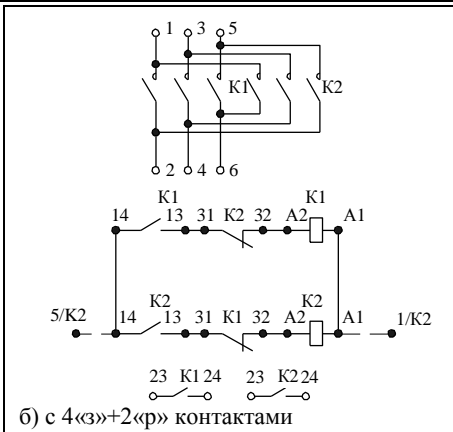
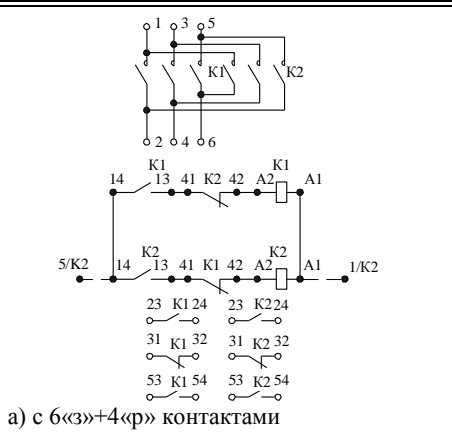
Тип контактора, пускателя	Размеры в мм, не более	
	A	A ₁
ПМЛ-5Д; ПМЛ-5	40	178
ПМЛ-6	40	202
ПМЛ-7	45	229

Контакты нереверсивные, без кнопок управления, степеней защиты IP00; IP20; IP40; IP54			
<p>а) с 1 «З» контактом</p>	<p>б) с 3 «З»+2 «Р» контактами</p>	<p>в) с 1 «З»+4 «Р» контактами</p>	<p>г) с 5 «З» контактами</p>
<p>д) с 3 «З» контактами</p>	<p>е) с 1 «З»+2 «Р» контактами</p>	<p>ж) с 2 «З»+1 «Р» контактами</p>	<p>з) с 1 «Р» контактом</p>
Пускатели нереверсивные, без кнопок управления, степеней защиты IP00; IP20; IP40; IP54			
<p>а) с 1 «З» контактом</p>	<p>б) с 3 «З»+2 «Р» контактами</p>	<p>в) с 1 «З»+4 «Р» контактами</p>	<p>г) с 5 «З» контактами</p>
<p>д) с 3 «З» контактами</p>	<p>е) с 1 «З»+2 «Р» контактами</p>	<p>ж) с 2 «З»+1 «Р» контактами</p>	<p>з) с 1 «Р» контактом</p>
Контакты нереверсивные, со встроенными в оболочку кнопками управления, степеней защиты IP40, IP54			
<p>а) с 1 «З» контактом</p>	<p>б) с 3 «З» контактами</p>	<p>в) с 1 «З»+2 «Р» контактами</p>	<p>г) с 2 «З»+1 «Р» контактами</p>
Пускатели нереверсивные, со встроенными в оболочку кнопками управления, степеней защиты IP40 и IP54			
<p>а) с 1 «З» контактом</p>	<p>б) с 1 «З»+2 «Р» контактами</p>	<p>в) с 3 «З» контактами</p>	<p>г) с 2 «З»+1 «Р» контактами</p>
Пускатели нереверсивные, со встроенными в оболочку кнопками управления и сигнальной лампой, степеней защиты IP40; IP54			
<p>а) с 1 «З» контактом</p>	<p>б) с 3 «З» контактами</p>	<p>в) с 1 «З»+2 «Р» контактами</p>	<p>г) с 2 «З»+1 «Р» контактами</p>

Условные обозначения: К, К1 – контактор, К2 – реле электротепловое (для примера показано с переключающим контактом), S1 – кнопка «Пуск», S2 – кнопка «Стоп», Н – сигнальная лампа, пунктирные перемычки устанавливаются потребителем

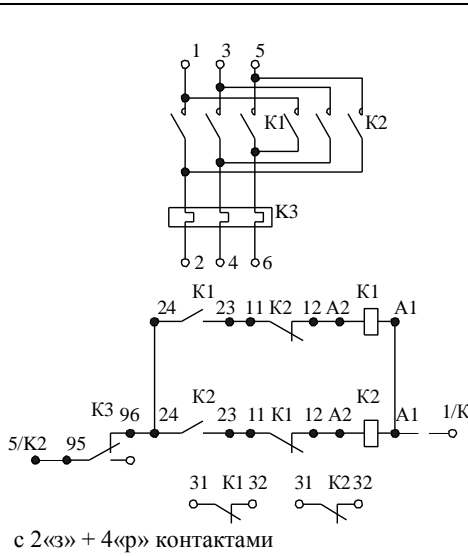
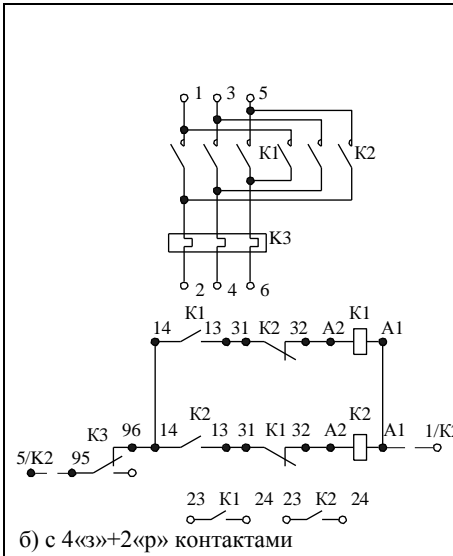
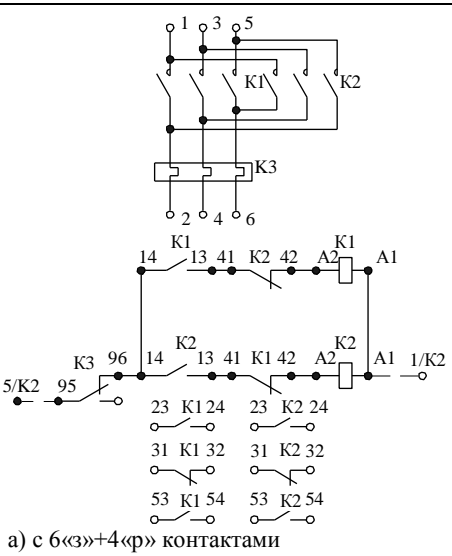
Контакты реверсивные, без кнопок управления, степеней защиты IP00; IP20; IP40; IP54

Контакты реверсивные, без кнопок управления, степеней защиты IP00; IP20



Пускатели реверсивные, без кнопок управления, степеней защиты IP00; IP20; IP40; IP54

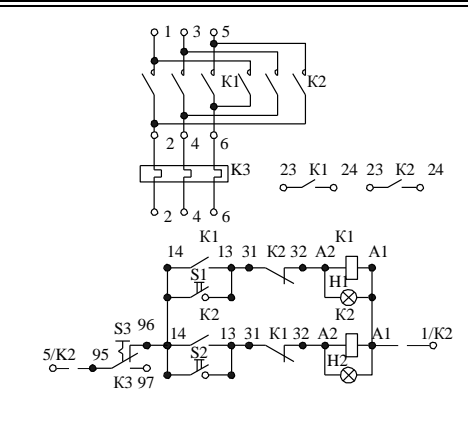
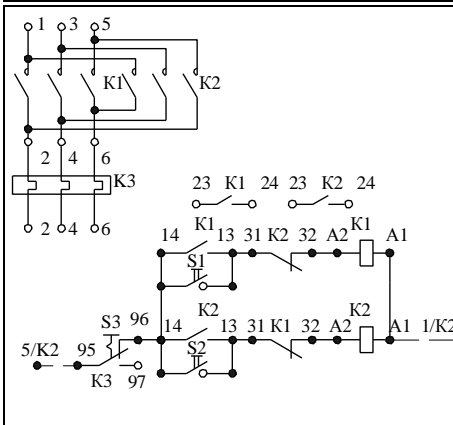
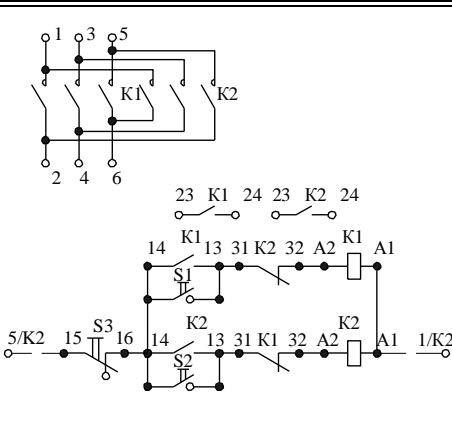
Пускатели реверсивные, без кнопок управления, степеней защиты IP00; IP20



Контакты реверсивные, со встроенными в оболочку кнопками управления, степеней защиты IP40 и IP54

Пускатели реверсивные, со встроенными в оболочку кнопками управления, степеней защиты IP40 и IP54

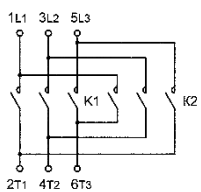
Пускатели реверсивные, со встроенными в оболочку кнопками управления и сигнальными лампами, степеней защиты IP40 и IP54



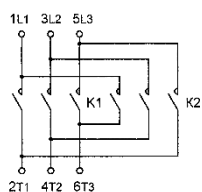
Условные обозначения: K1 – контактор «Вперед», K2 – контактор «Назад», K3 – реле электротепловое (для примера показано с переключающим контактом), S1 – кнопка «Пуск 1», S2 – кнопка «Пуск 2», S3 – кнопка «Стоп», H1, H2 – сигнальные лампы, пунктирные переключки устанавливаются потребителем

Контакты нереверсивные			
<p>а) с 1«з» контактом</p>	<p>б) с 1«р» контактом</p>	<p>в) с 3«з»+2«р» контактами (с блоками БК-11)*</p>	<p>г) с 2«з»+3«р» контактами (с блоками БК-11)*</p>
<p>д) с 3«з» контактами (с блоками БК-10)</p>	<p>е) с 2«з»+1«р» контактами (с блоками БК-10)</p>	<p>ж) с 1«з»+2«р» контактами (с блоками БК-01)*</p>	<p>з) с 3«р» контактами (с блоками БК-01)*</p>
Пускатели нереверсивные			
<p>а) с 1«з» контактом</p>	<p>б) с 3«з» контактами (с блоками БК-10)</p>	<p>в) с 3«з»+2«р» контактами (с блоками БК-11)*</p>	<p>г) с 1«з»+2«р» контактами (с блоками БК-01)*</p>
<p>Условные обозначения: К, К1 – контактор, К2 – реле электротепловое *Только для контакторов и пускателей с управлением на переменном токе</p>			

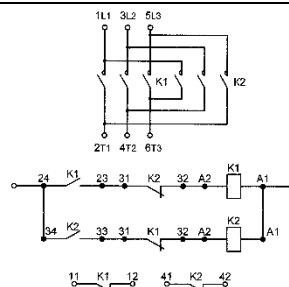
Контакты реверсивные



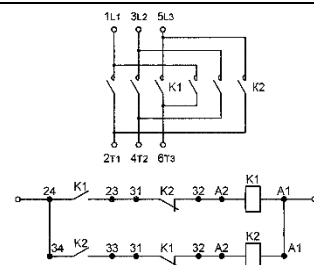
а) с 2«з» контактами



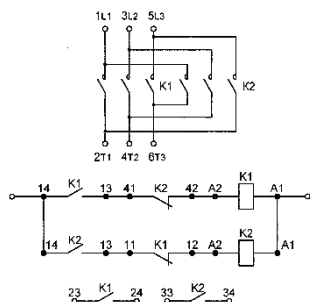
б) с 2«р» контактами



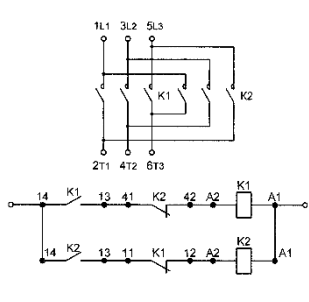
в) с 2«з»+4«р» контактами (с блоками БК-11)*



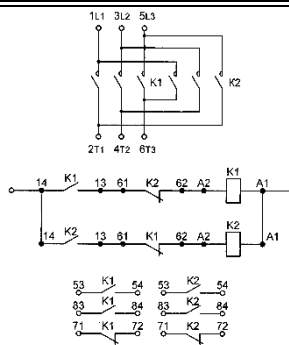
г) с 2«з»+2«р» контактами (с блоками БК-10)*



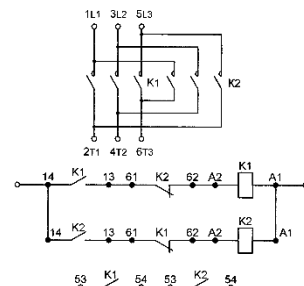
д) с 4«з»+2«р» контактами (с блоками БК-11)*



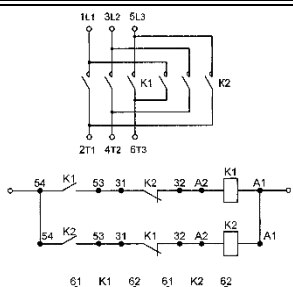
е) с 2«з»+2«р» контактами (с блоками БК-01)*



ж) с 6«з»+4«р» контактами (с приставками ПКЛ-22)

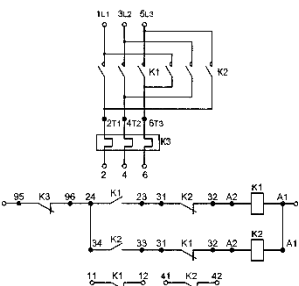


з) с 4«з»+2«р» контактами (с приставками ПКЛ-11)**

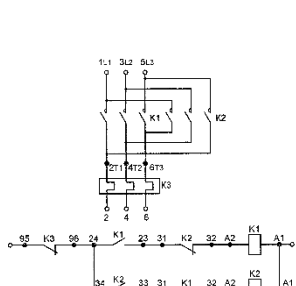


и) с 2«з»+4«р» контактами (с приставками ПКЛ-11)**

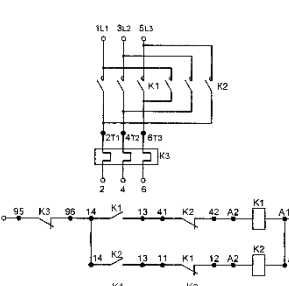
Пускатели реверсивные



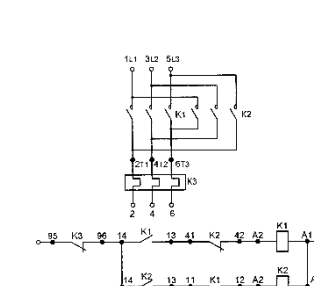
а) с 2«з»+4«р» контактами (с блоками БК-11)*



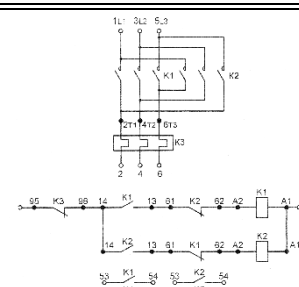
б) с 2«з»+2«р» контактами (с блоками БК-10)*



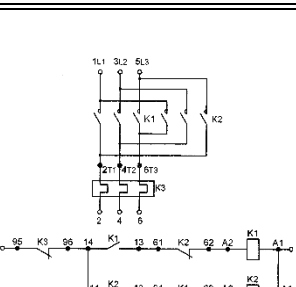
в) с 4«з»+2«р» контактами (с блоками БК-11)*



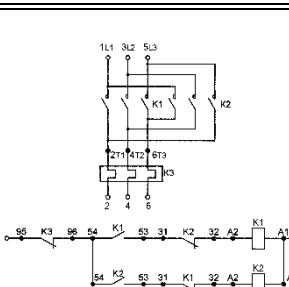
г) с 2«з»+2«р» контактами (с блоками БК-01)*



д) с 6«з»+4«р» контактами (с приставками ПКЛ-22)



е) с 4«з»+2«р» контактами (с приставками ПКЛ-11)**



ж) с 2«з»+4«р» контактами (с приставками ПКЛ-11)**

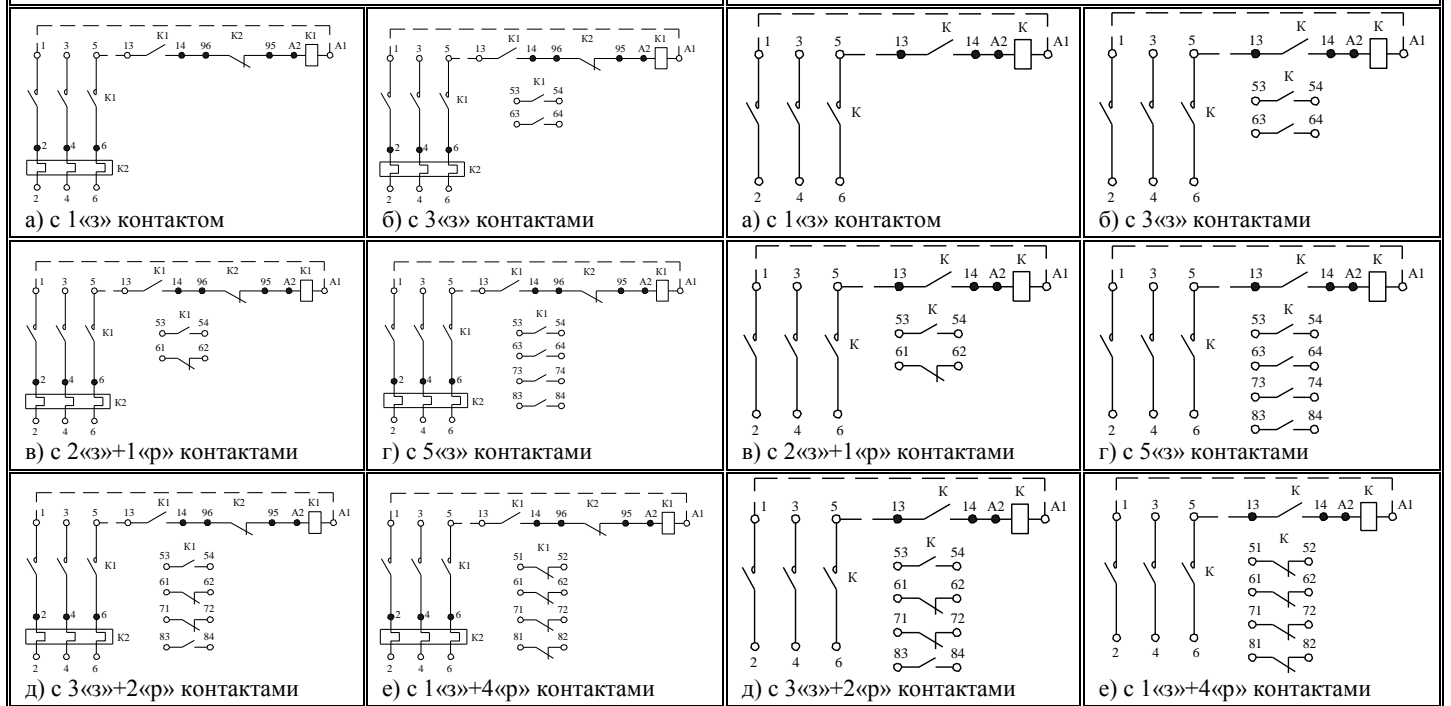
Условные обозначения: K1 – контактор «Вперед», K2 – контактор «Назад», K3 – реле электротепловое
 *Только для контакторов и пускателей с управлением на переменном токе
 **Только для контакторов и пускателей с управлением на постоянном токе

Контакты нереверсивные, степеней защиты IP00; IP20

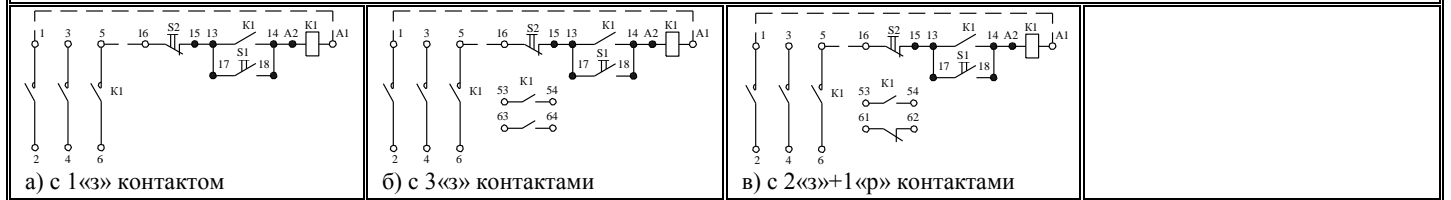


Пускатели нереверсивные, без кнопок управления, степеней защиты IP00, IP40, IP54

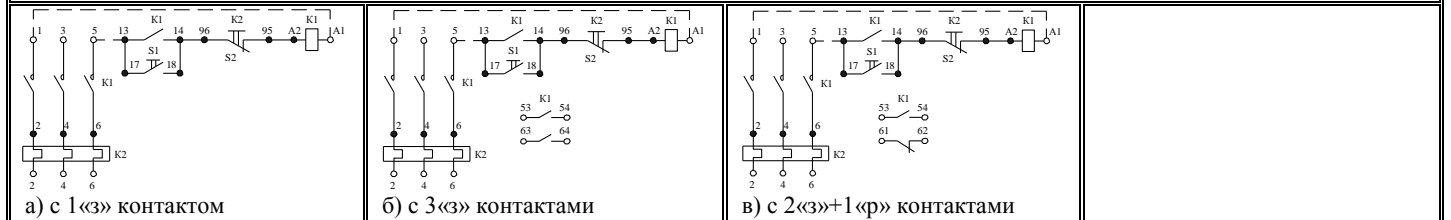
Контакты нереверсивные, без кнопок управления, степеней защиты IP40; IP54



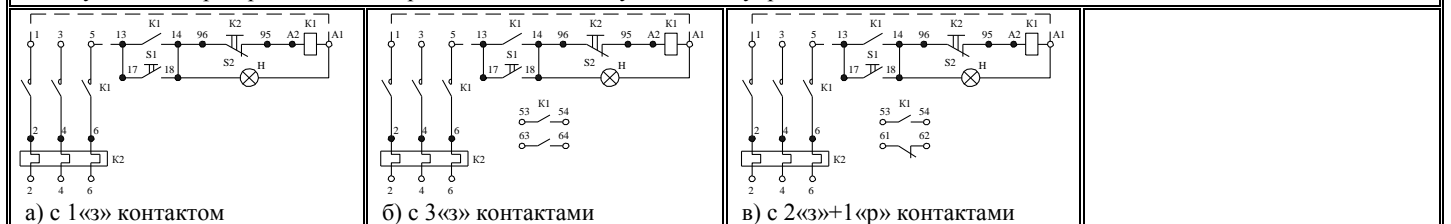
Контакты нереверсивные, со встроенными в оболочку кнопками управления, степеней защиты IP40, IP54



Пускатели нереверсивные, со встроенными в оболочку кнопками управления, степеней защиты IP40 и IP54

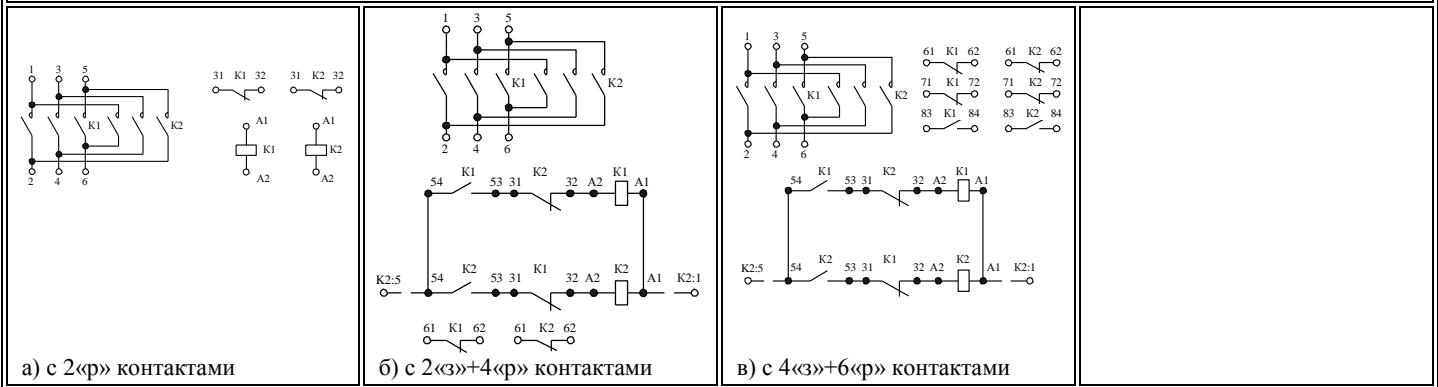


Пускатели нереверсивные, со встроенными в оболочку кнопками управления и сигнальной лампой, степеней защиты IP40; IP54



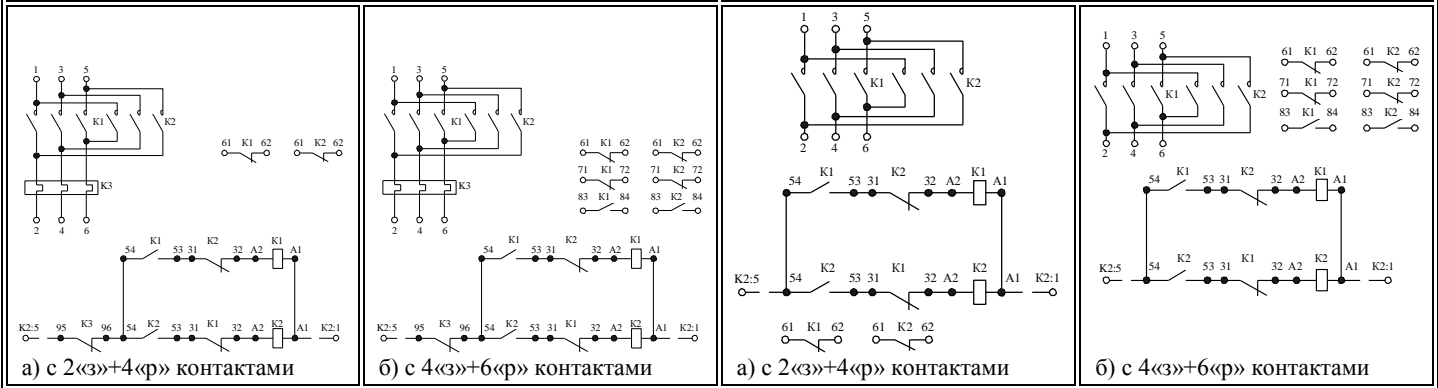
Условные обозначения: К, К1 – контактор, К2 – реле электроцепное (для примера показано с размыкающим контактом), S1 – кнопка «Пуск», S2 – кнопка «Стоп», Н – сигнальная лампа, пунктирные перемычки устанавливаются потребителем

Контакты реверсивные, степеней защиты IP00; IP20



Пускатели реверсивные, без кнопок управления, степеней защиты IP00, IP40, IP54

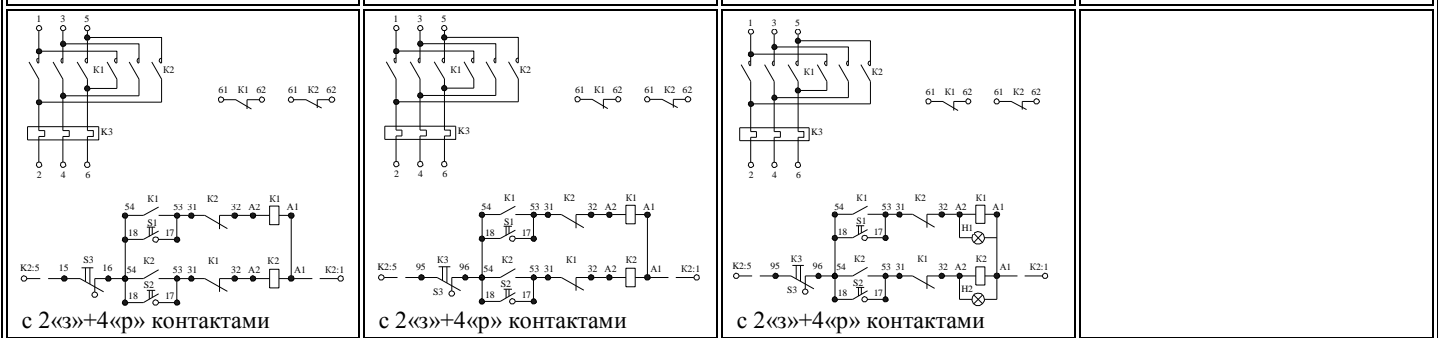
Контакты реверсивные, без кнопок управления, степеней защиты IP40; IP54



Контакты реверсивные, со встроенными в оболочку кнопками управления, степеней защиты IP40, IP54

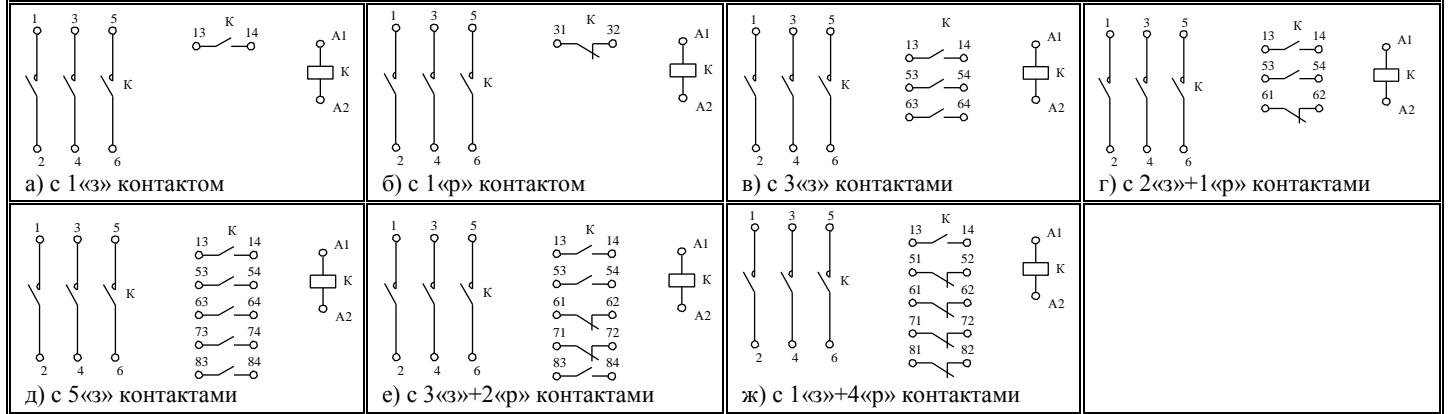
Пускатели реверсивные, со встроенными в оболочку кнопками управления, степеней защиты IP40 и IP54

Пускатели реверсивные, со встроенными в оболочку кнопками управления и сигнальными лампами, степеней защиты IP40; IP54



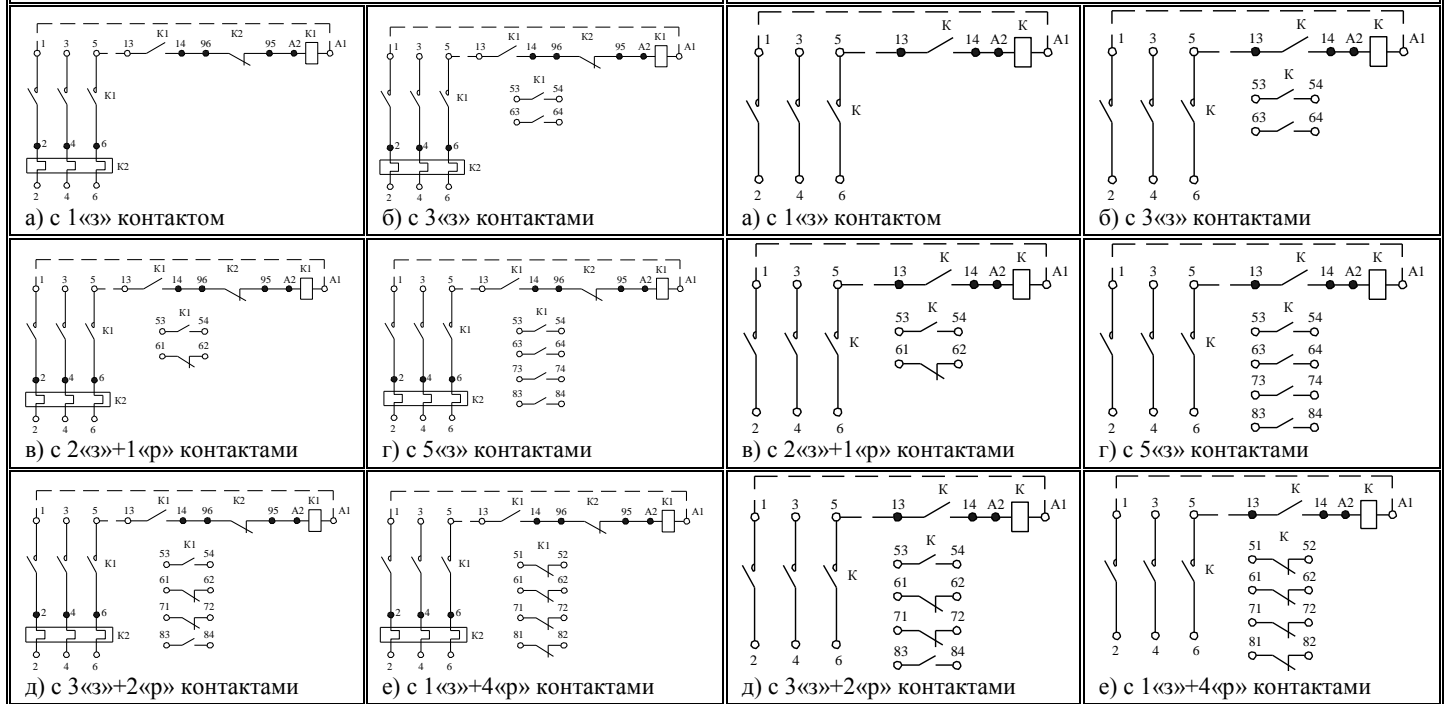
Условные обозначения: K1 – контактор «Вперед», K2 – контактор «Назад», K3 – реле электротепловое, S1 – кнопка «Пуск 1», S2 – кнопка «Пуск 2», S3 – кнопка «Стоп», H1, H2 – сигнальные лампы, пунктирные перемычки устанавливаются потребителем

Контакты нереверсивные, степени защиты IP20

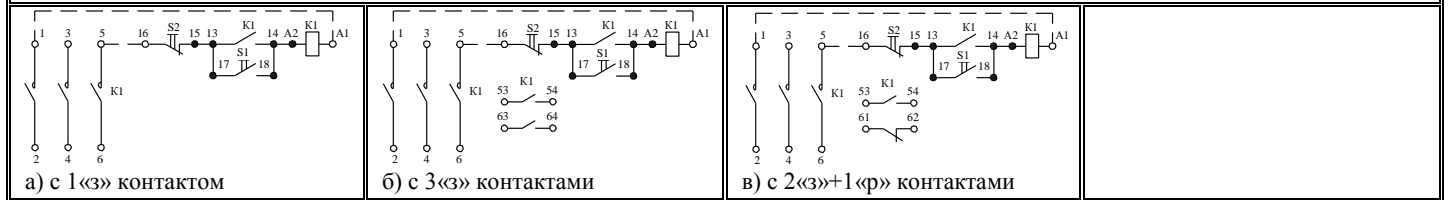


Пускатели нереверсивные, без кнопок управления, степеней защиты IP00, IP40, IP54

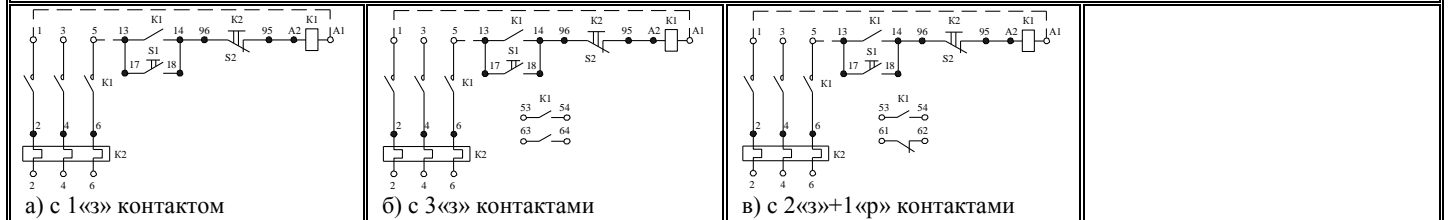
Контакты нереверсивные, без кнопок управления, степеней защиты IP40; IP54



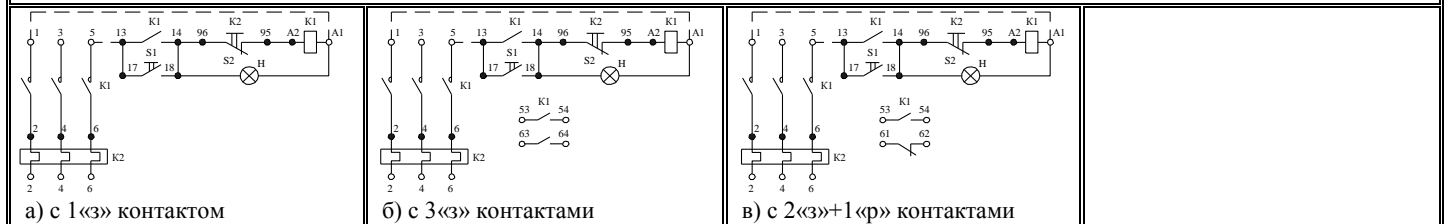
Контакты нереверсивные, со встроенными в оболочку кнопками управления, степеней защиты IP40, IP54



Пускатели нереверсивные, со встроенными в оболочку кнопками управления, степеней защиты IP40 и IP54

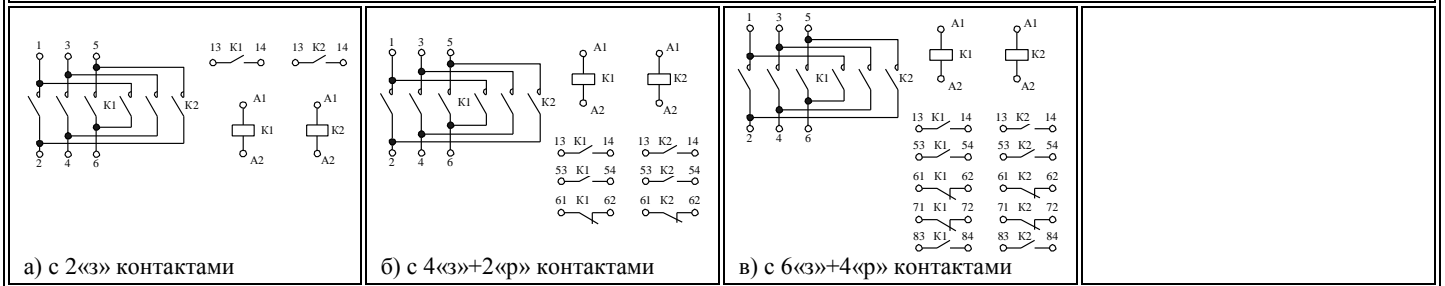


Пускатели нереверсивные, со встроенными в оболочку кнопками управления и сигнальной лампой, степеней защиты IP40; IP54



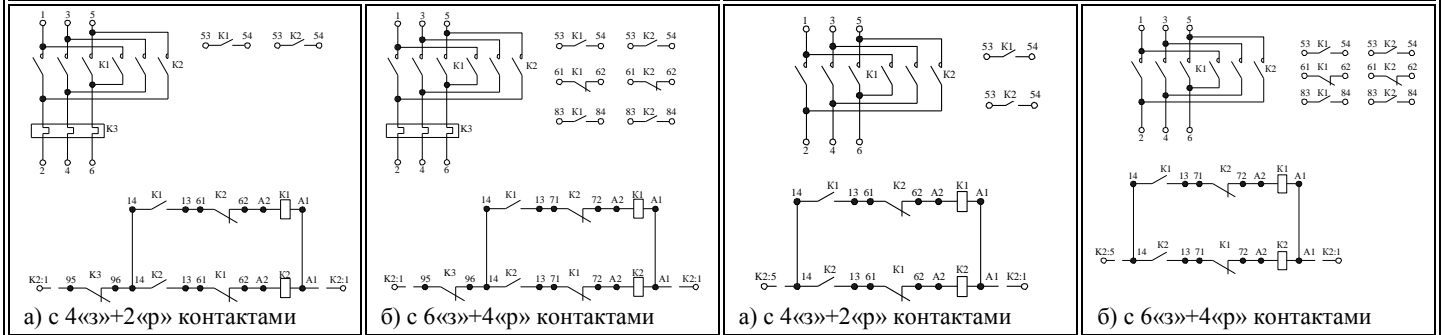
Условные обозначения: К, К1 – контактор, К2 – реле электроцепное (для примера показано с размыкающим контактом), S1 – кнопка «Пуск», S2 – кнопка «Стоп», Н – сигнальная лампа, пунктирные перемычки устанавливаются потребителем

Контакты реверсивные, степени защиты IP20



Пускатели реверсивные, без кнопок управления, степеней защиты IP00, IP40, IP54

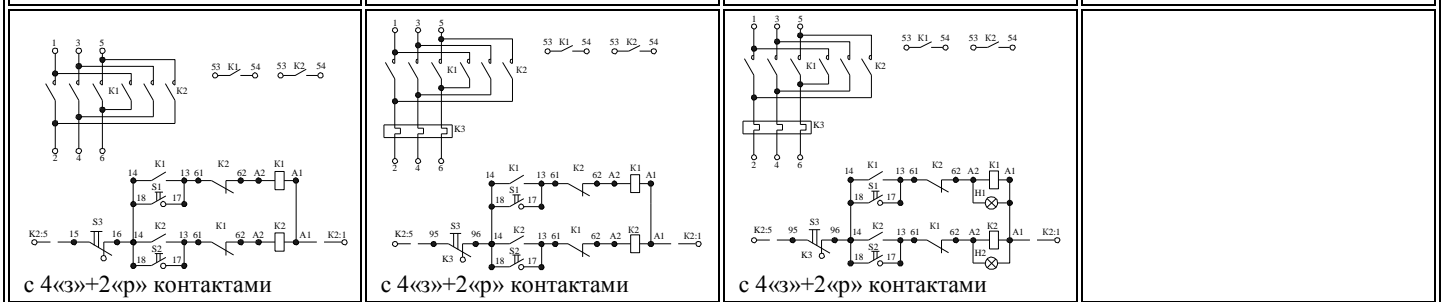
Контакты реверсивные, без кнопок управления, степеней защиты IP40; IP54



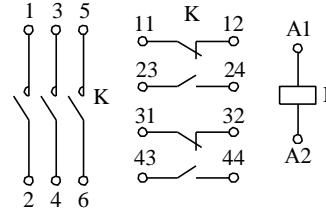
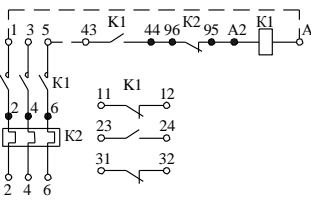
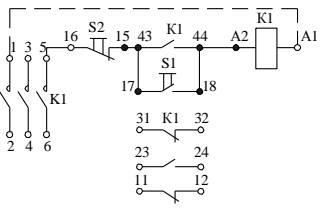
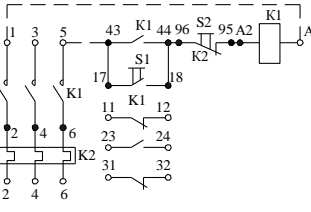
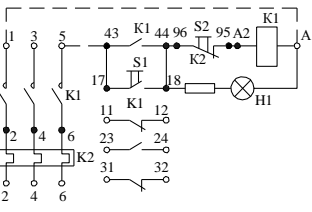
Контакты реверсивные, со встроенными в оболочку кнопками управления, степеней защиты IP40, IP54

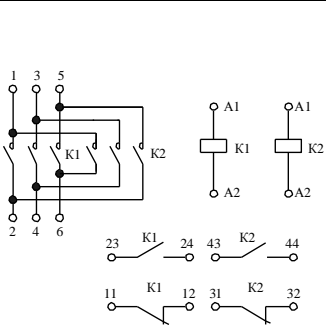
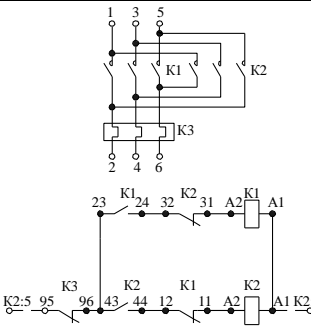
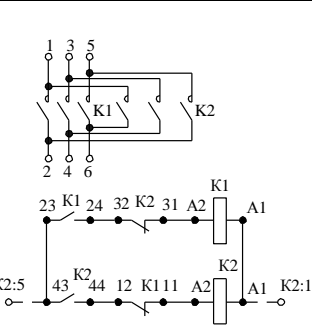
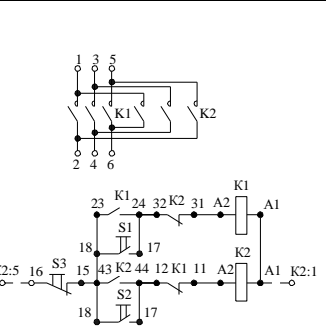
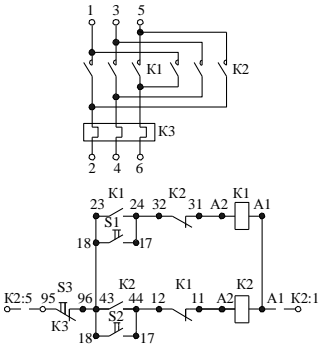
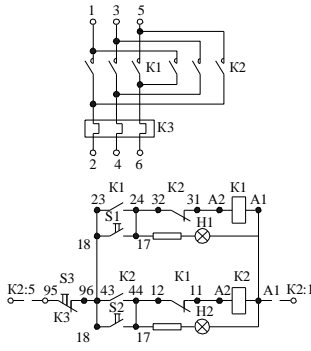
Пускатели реверсивные, со встроенными в оболочку кнопками управления, степеней защиты IP40 и IP54

Пускатели реверсивные, со встроенными в оболочку кнопками управления и сигнальными лампами, степеней защиты IP40; IP54



Условные обозначения: K1 – контактор «Вперед», K2 – контактор «Назад», K3 – реле электротепловое, S1 – кнопка «Пуск 1», S2 – кнопка «Пуск 2», S3 – кнопка «Стоп», H1, H2 – сигнальные лампы, пунктирные перемычки устанавливаются потребителем

<p>Контакты нереверсивные, степени защиты IP20</p>	<p>Пускатели нереверсивные, без кнопок управления, степеней защиты IP00, IP40, IP54</p>	<p>Контакты нереверсивные, без кнопок управления, степеней защиты IP40; IP54</p>	
			
<p>Контакты нереверсивные, со встроенными в оболочку кнопками управления, степеней защиты IP40, IP54</p>	<p>Пускатели нереверсивные, со встроенными в оболочку кнопками управления, степеней защиты IP40 и IP54</p>	<p>Пускатели нереверсивные, со встроенными в оболочку кнопками управления и сигнальной лампой, степеней защиты IP40; IP54</p>	
			
<p>Условные обозначения: К, К1 – контактор, К2 – реле электротепловое (для примера показано с размыкающим контактом), S1 – кнопка «Пуск», S2 – кнопка «Стоп», Н – сигнальная лампа, пунктирные перемычки устанавливаются потребителем</p>			

<p>Контакты реверсивные, степени защиты IP20</p>	<p>Пускатели реверсивные, без кнопок управления, степеней защиты IP00, IP40, IP54</p>	<p>Контакты реверсивные, без кнопок управления, степеней защиты IP40; IP54</p>	<p>Контакты реверсивные, со встроенными в оболочку кнопками управления, степеней защиты IP40, IP54</p>
			
<p>Пускатели реверсивные, со встроенными в оболочку кнопками управления, степеней защиты IP40 и IP54</p>	<p>Пускатели реверсивные, со встроенными в оболочку кнопками управления и сигнальными лампами, степеней защиты IP40; IP54</p>		
			
<p>Условные обозначения: К1 – контактор «Вперед», К2 – контактор «Назад», К3 – реле электротепловое, S1 – кнопка «Пуск 1», S2 – кнопка «Пуск 2», S3 – кнопка «Стоп», Н1, Н2 – сигнальные лампы, пунктирные перемычки устанавливаются потребителем</p>			

<p>Контакты нереверсивные, без кнопок управления, степеней защиты IP00; IP20; IP40; IP54</p>	<p>Пускатели нереверсивные, без кнопок управления, степеней защиты IP00; IP20; IP40; IP54</p>
<p>а) с 2«з»+2«р» контактами</p>	<p>б) с 4«з»+4«р» контактами</p>
<p>в) с 2«з»+2«р» контактами</p>	<p>г) с 4«з»+4«р» контактами</p>
<p>Контакты нереверсивные, со встроенными в оболочку кнопками управления, степеней защиты IP40, IP54</p>	<p>Пускатели нереверсивные, со встроенными в оболочку кнопками управления, степеней защиты IP40 и IP54</p>
<p>а) с 2«з»+2«р» контактами</p>	<p>б) с 4«з»+4«р» контактами</p>
<p>а) с 2«з»+2«р» контактами</p>	<p>б) с 4«з»+4«р» контактами</p>
<p>Пускатели нереверсивные, со встроенными в оболочку кнопками управления и сигнальной лампой, степеней защиты IP40; IP54</p>	
<p>а) с 2«з»+2«р» контактами</p>	<p>б) с 4«з»+4«р» контактами</p>
<p>Условные обозначения: К, К1 – контактор, К2 – реле электротепловое (для примера показано с размыкающим контактом), S1 – кнопка «Пуск», S2 – кнопка «Стоп», Н1 – сигнальная лампа, пунктирные перемычки устанавливаются потребителем</p>	

<p>Контакты реверсивные, без кнопок управления, степеней защиты IP00; IP20; IP40; IP54</p>	<p>Пускатели реверсивные, без кнопок управления, степеней защиты IP00; IP20; IP40; IP54</p>	<p>Контакты реверсивные, со встроенными в оболочку кнопками управления, степеней защиты IP40 и IP54</p>
<p>с 4«з»+4«р» контактами</p>	<p>с 4«з»+4«р» контактами</p>	<p>с 4«з»+4«р» контактами</p>
<p>Пускатели реверсивные, со встроенными в оболочку кнопками управления, степеней защиты IP40 и IP54</p>	<p>Пускатели реверсивные, со встроенными в оболочку кнопками управления и сигнальными лампами, степеней защиты IP40 и IP54</p>	
<p>с 4«з»+4«р» контактами</p>	<p>с 4«з»+4«р» контактами</p>	
<p>Условные обозначения: К1 – контактор «Вперед», К2 – контактор «Назад», К3 – реле электротепловое (для примера показано с размыкающим контактом), S1 – кнопка «Пуск 1», S2 – кнопка «Пуск 2», S3 – кнопка «Стоп», Н1, Н2 – сигнальные лампы, пунктирные перемычки устанавливаются потребителем</p>		

<p>Контакты нереверсивные, без кнопок управления, степеней защиты IP00; IP20; IP40; IP54</p>	<p>Пускатели нереверсивные, без кнопок управления, степеней защиты IP00; IP20; IP40; IP54</p>		
<p>а) с 2«з»+2«р» контактами</p>	<p>б) с 4«з»+4«р» контактами</p>	<p>в) с 2«з»+2«р» контактами</p>	<p>г) с 4«з»+4«р» контактами</p>
<p>Контакты нереверсивные, со встроенными в оболочку кнопками управления, степеней защиты IP40, IP54</p>	<p>Пускатели нереверсивные, со встроенными в оболочку кнопками управления, степеней защиты IP40 и IP54</p>		
<p>а) с 2«з»+2«р» контактами</p>	<p>б) с 4«з»+4«р» контактами</p>	<p>а) с 2«з»+2«р» контактами</p>	<p>б) с 4«з»+4«р» контактами</p>
<p>Пускатели нереверсивные, со встроенными в оболочку кнопками управления и сигнальной лампой, степеней защиты IP40; IP54</p>			
<p>а) с 2«з»+2«р» контактами</p>	<p>б) с 4«з»+4«р» контактами</p>		
<p>Условные обозначения: К1 – контактор, К2 – реле электротепловое (для примера показано с размыкающим контактом), S1 – кнопка «Пуск», S2 – кнопка «Стоп», Н – сигнальная лампа, пунктирные перемычки устанавливаются потребителем</p>			

<p>Контакты реверсивные, без кнопок управления, степеней защиты IP00; IP20; IP40; IP54</p>	<p>Пускатели реверсивные, без кнопок управления, степеней защиты IP00; IP20; IP40; IP54</p>	<p>Контакты реверсивные, со встроенными в оболочку кнопками управления, степеней защиты IP40 и IP54</p>
<p>с 4«з»+4«р» контактами</p>	<p>с 4«з»+4«р» контактами</p>	<p>с 4«з»+4«р» контактами</p>
<p>Пускатели реверсивные, со встроенными в оболочку кнопками управления, степеней защиты IP40 и IP54</p>	<p>Пускатели реверсивные, со встроенными в оболочку кнопками управления и сигнальными лампами, степеней защиты IP40 и IP54</p>	
<p>с 4«з»+4«р» контактами</p>	<p>с 4«з»+4«р» контактами</p>	
<p>Условные обозначения: К1 – контактор «Вперед», К2 – контактор «Назад», К3 – реле электротепловое (для примера показано с размыкающим контактом), S1 – кнопка «Пуск 1», S2 – кнопка «Пуск 2», S3 – кнопка «Стоп», Н1, Н2 – сигнальные лампы, пунктирные перемычки устанавливаются потребителем</p>		

Контактыры серии ПМ12 для коммутации емкостных нагрузок ТУ 3426-038-05758144-2016

Контактыры для коммутации емкостных нагрузок производятся ООО «ПАИРОН» по техническим условиям ТУ 3426-038-05758144-2016 «Контактыры серии ПМ12 для коммутации емкостных нагрузок»

Контактыры применяются в основном в установках для компенсации реактивной мощности на номинальное напряжение до 380 В.

Надежность и долговечность контактов обеспечивается не только качеством самого устройства, но и правильным соблюдением режимов и условий эксплуатации, поэтому выполнение всех требований, изложенных в руководстве по эксплуатации, является обязательным.

Изготовитель гарантирует соответствие контактов требованиям соответствующих технических условий при соблюдении потребителем условий эксплуатации, транспортирования, хранения и монтажа, установленных в них.

Гарантийный срок эксплуатации контактов два года со дня ввода аппарата в эксплуатацию, но не более 2,5 лет со дня его получения от предприятия-изготовителя или с момента проследования их через границу страны-изготовителя при поставке на экспорт.

Согласно действующему законодательству государств-членов Таможенного союза контакты подлежат обязательному подтверждению соответствия требованиям Технического регламента Таможенного союза ТР ТС 004/2011 «О безопасности низковольтного оборудования»

Контактыры, выпускаемые ОАО «Кашинский завод электроаппаратуры», успешно прошли процедуру подтверждения соответствия и заслужили право маркироваться знаком обращения на рынке государств-членов таможенного союза **Еurasian Conformity**.

Структура условного обозначения

ПМ12	-	X	X	X	X	X	X
1		2	3	4	5	6	7
1	Обозначение серии						
2	Цифры, указывающие величину номинального тока контактора: 025-25А; 040-40А						
3	Буква, указывающая исполнение контактов по назначению: К – нереверсивные, для коммутации емкостных нагрузок						
4	Цифра, указывающая исполнение контактов по степени защиты: 5 – степени защиты IP20						
5	Цифра, указывающая исполнение контактов по роду тока цепи управления и количеству контактов вспомогательной цепи:						
	Цифра	Род тока цепи управления	Число и исполнение контактов вспомогательной цепи контактов на токи				
			25, 40		63		
	0	переменный	1з		-		
1	переменный	1р		2з+2р			
6	Буква (или буквы), указывающая(ие) климатическое исполнение по ГОСТ 15150						
7	Цифра, указывающая категорию размещения по ГОСТ 15150						

Пример заказа

Приведенный ниже пример заказа контактов используются ОАО «Кашинский завод электроаппаратуры» в товаросопроводительной, финансовой документации и информационных системах и может иметь некоторые отличия от приведенного в конструкторской и нормативной документации.

Запись обозначения на примере контактора для коммутации емкостных нагрузок на номинальный ток 25 А, с катушкой на напряжение 220 В частоты 50 Гц, с одним размыкающим контактом вспомогательной цепи:

«Контактор ПМ12-025К51 УХЛ4, 220В»

Классификация контакторов

Контакторы для коммутации емкостных нагрузок имеют различные исполнения по:

Номинальному току главной цепи, А: 25, 40

Номинальному напряжению главной цепи, В: 380

Роду тока цепи управления – с управлением на переменном токе

Степени защиты – IP20

Номинальному напряжению включающей катушки:

- 24, 36, 40, 48, 110, 127, 220, 230, 240, 380, 400, 415, 440, 500, 660 В частоты 50 Гц;
- 24, 36, 48, 110, 115, 220, 230, 380, 415, 440 В частоты 60 Гц

Климатическому исполнению и категории размещения – УХЛ4, Т3

Количеству и исполнению контактов вспомогательной цепи:

Номинальный ток контактора	Число и исполнение контактов вспомогательной цепи	Индексы обозначения контактора
25	1 «з»	ПМ12-025К50 УХЛ4
	1 «р»	ПМ12-025К51 УХЛ4
40	1 «з»	ПМ12-040К50 УХЛ4
	1 «р»	ПМ12-040К51 УХЛ4

Руководство по выбору

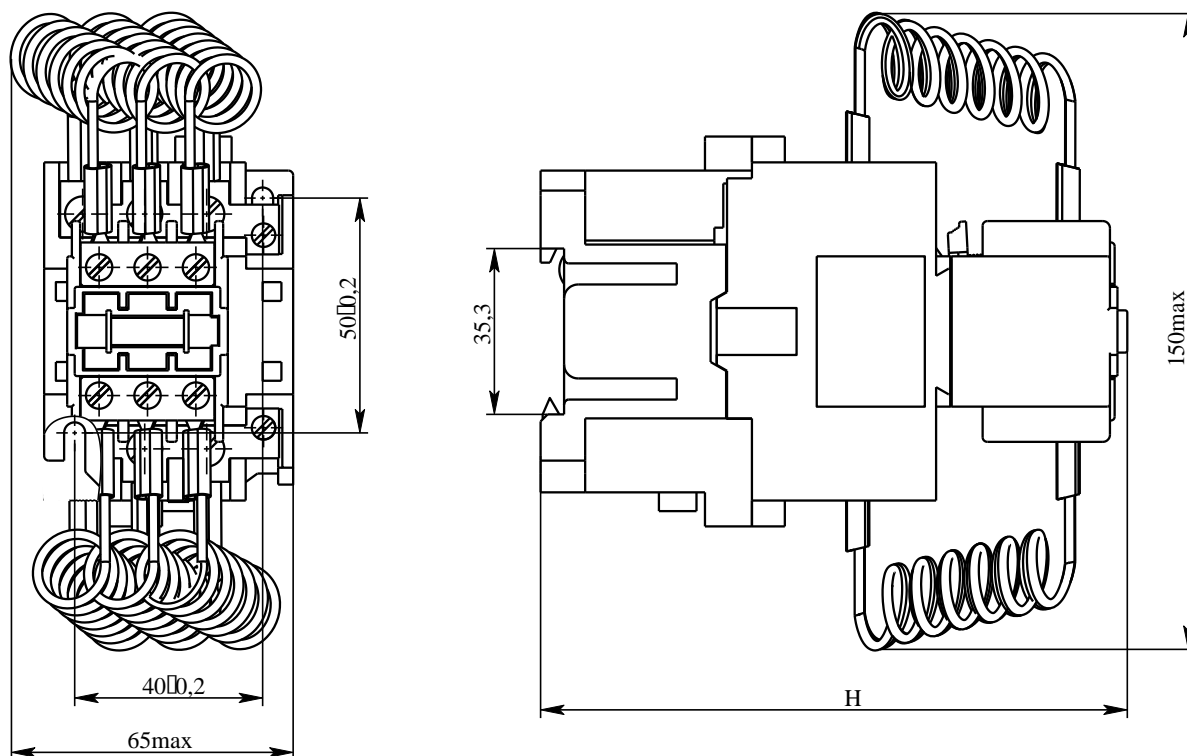
		НЕТ ФОТО	НЕТ ФОТО
		ПМ12-025К	ПМ12-040К
Номинальный ток, А		25	40
Номинальное напряжение, В		380	380
Количество полюсов главных контактов		3	3
Мощность коммутируемой нагрузки в категории АС-6b, кВАр, при напряжении	220 В	6,7	15,0
	380 В	12,5	25,0

Условия эксплуатации

Значение рабочей температуры окружающей среды	От минус 40 °С до плюс 40 °С, допускается до плюс 55 °С при снижении номинальных рабочих токов
Относительная влажность воздуха, среднегодовое значение по ГОСТ 15150-69 для исполнений <ul style="list-style-type: none"> • УХЛ4 • Т3 	60% при 20 °С 75% при 27 °С
Высота над уровнем моря	Не более 2000 м, допускается до 4300 м при $U_n=380$ В, $T<28$ °С и снижении номинальных рабочих токов на 10 %
Среда эксплуатации	Невзрывоопасная, не содержащая пыли, агрессивных газов и паров в концентрациях, разрушающих изоляцию и металлы
Группа эксплуатации	М7 по ГОСТ 17516.1-90. При этом вибрационные нагрузки с частотой до 100 Гц при ускорении до 1g.
Рабочее положение	Крепление на вертикальной плоскости выводами вверх и вниз как при помощи винтов, так и защелкиванием на стандартную рейку. Допускается отклонение до 90° в любую сторону.
Виды климатического исполнения и категории размещения	УХЛ4, Т3

Технические характеристики

		ПМ12-025К	ПМ12-040К
Контакты главной цепи			
Номинальный рабочий ток в категории АС-6b, А, при напряжениях	220 В	25	40
	380 В	25	40
Коммутационная износостойкость при номинальных рабочих токах в категории АС-6b при частоте 240 включений в час, млн. циклов		0,2	0,1
Механическая износостойкость при частоте 2400 включений в час, млн. циклов		20	16
Контакты вспомогательной цепи			
Номинальный рабочий ток в категориях применения при напряжениях	АС-15	127 В	2,00
		220 В	1,50
		380 В	0,78
		500 В	0,5
		660 В	0,3
	DC-13	110 В	0,34
		220 В	0,15
		440 В	0,06
Коммутационная износостойкость при номинальных рабочих токах и номинальных рабочих напряжениях, млн. циклов		1,0	
Минимальное напряжение надежного контактирования при токе 10 мА, В		24	
Катушка управления			
Напряжение срабатывания		От $0,85 \times U_s$ до $1,1 \times U_s$	
Напряжение отпускания		От $0,2 \times U_s$ до $0,75 \times U_s$	
Потребляемая мощность, ВА	включение	87±13	100±15
	удержание	7,5±1,4	9,5±2
Время срабатывания аппарата, мс		15±5	17±7
Контактные зажимы			
<i>Главная цепь</i>			
Пределы номинальных сечений внешних проводов и кабелей, мм ²		От 2,5 до 6	От 4,0 до 16,0
Размер резьбы		М4,0	М6,0
Допустимый момент затяжки, Н×м		1,2	1,2
<i>Вспомогательные цепи и цепь управления</i>			
Пределы номинальных сечений внешних проводов и кабелей, мм ²		От 0,75 до 2,5	От 0,75 до 2,5
Размер резьбы		М3,5	М3,5
Допустимый момент затяжки, Н×м		0,8	0,8



Тип контактора	H max. мм	Масса контактора, кг
ПМ12-025К	125	
ПМ12-040К	135	

Крепление контактора - 2 винта М4, либо установка на DIN-рейку 35 мм

Схемы электрические принципиальные

