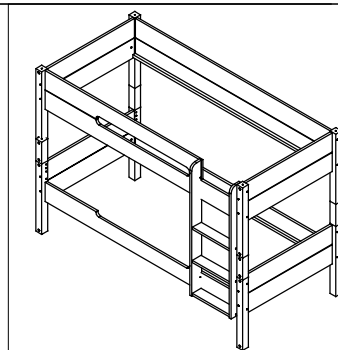
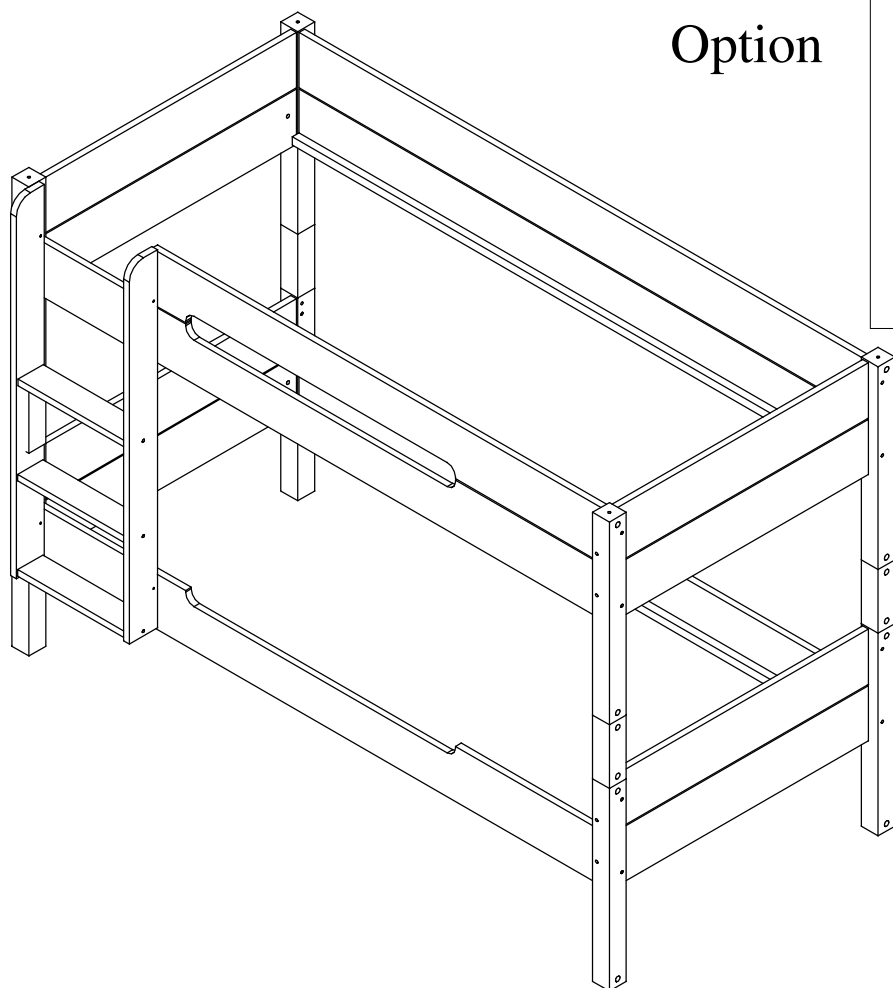
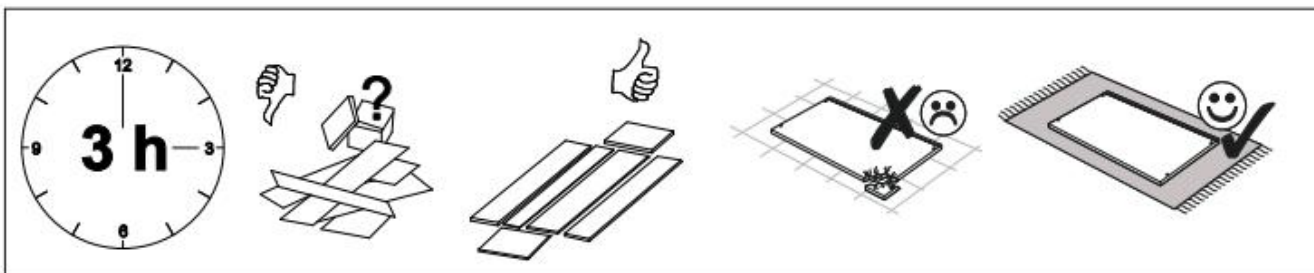
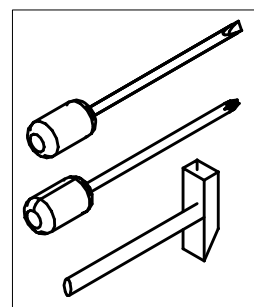
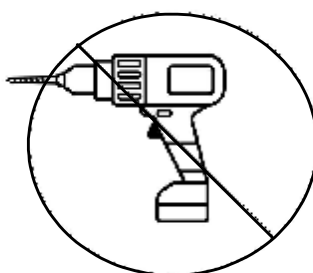
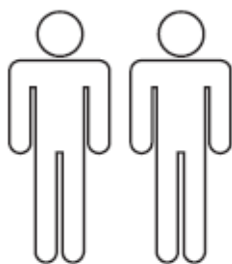
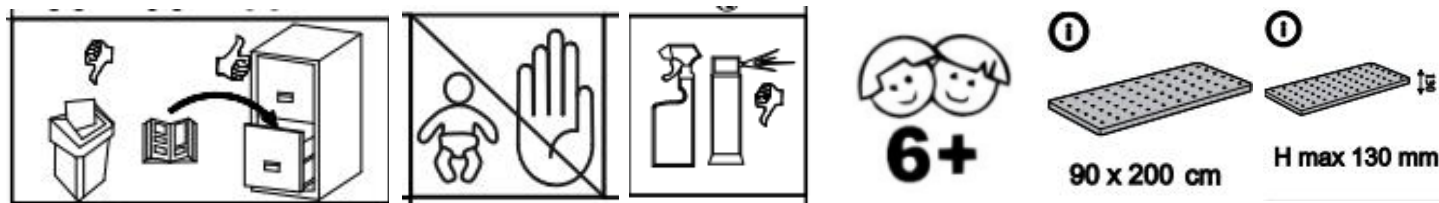


Etagenbett Sound / Art.№ 56-471-17



PN-EN 747-1 + A1:2015-8
PN-EN 747-2 + A1:2015-8





Ważne - czytaj uważnie i zachowaj

Wichtig - Sorgfältig lesen und aufbewahren

Important - read carefully - retain for future reference

OSTRZEŻENIE:

Łóżka typu loft i łóżka piętrowe nie są odpowiednie dla dzieci poniżej szóstego roku życia, ponieważ istnieje ryzyko obrażeń na skutek upadku z wysokości. Bezpieczeństwo zgodnie z EN747 - 1: 2012 A1: 2015 łóżek piętrowych i strychowych jest możliwe tylko wtedy, gdy są używane nasze ramy z listew Art. nr 32-091-73 gwarantowane. Każda listwa rusztu rolkowego musi znajdować się u góry i dolne łóżko przykręcone!

WARNUNG:

Hochbetten und Etagenbetten sind nicht für Kinder unter dem sechstem Jahresalter geeignet, da das Risiko von einer Verletzung bei einem Sturz aus der Höhe entsteht.

Die Sicherheit nach EN747 - 1: 2012 A1: 2015 der Etagen- und Hochbetten ist nur bei Verwendung unserer Lattenroste Art.Nr.32-091-73 gewährleistet. Jede Latte des Rollrostes muss bei oberen und unteren Bett verschraubt sein!

WARNING:

High beds and the upper bed of bunk beds are not suitable for children under six years due to risk of injury from falls.

The safety according to EN747 - 1: 2012 A1: 2015 of the bunk- and loft beds is only guaranteed when using our slatted frames, Art.No.32-091-73. Each lath of the roller grate must be bolted to the upper and lower bed!

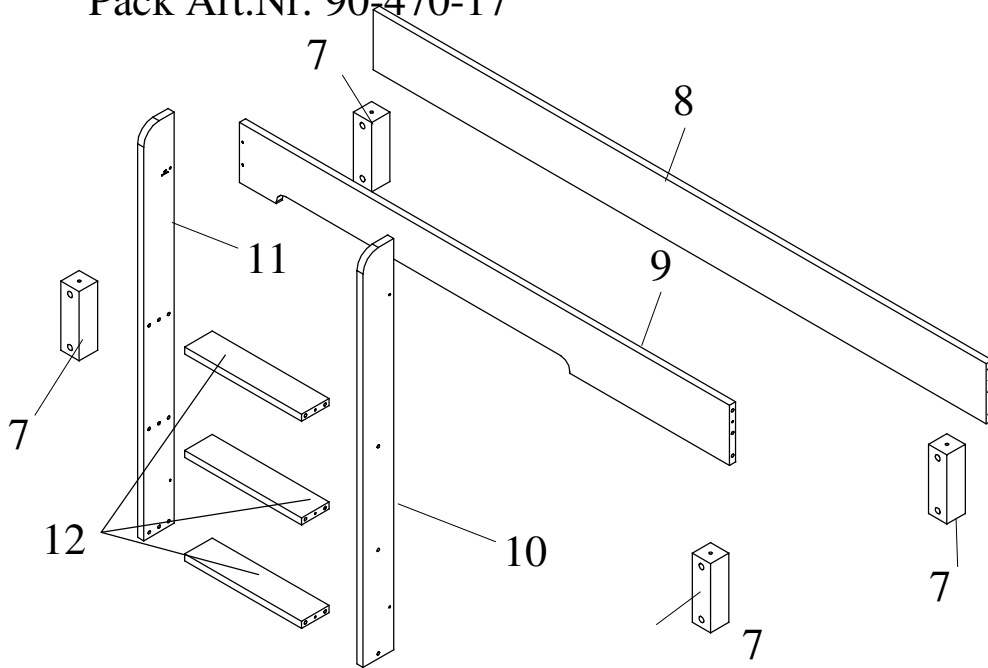
Wyprodukowano dla/Hergestellt für/manufactured for:

Pol Power sp. Z o.o., ul Poznanska 113 A, 62-052

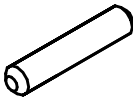
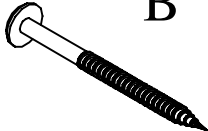

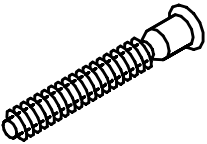




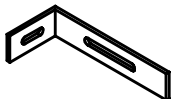
Komorniki Polen

Każda listwa stelaża rolkowego na dolnym i górnym łóżku musi być przykręcona.

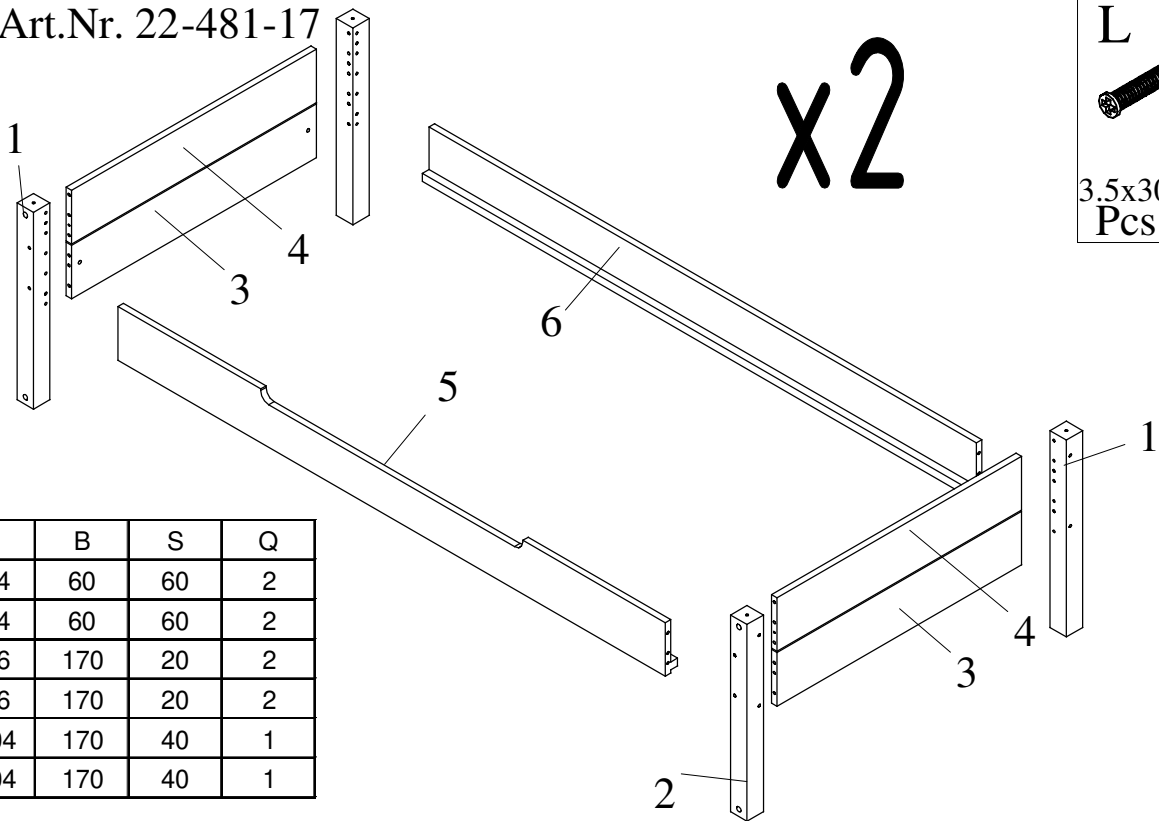
Pack Art.Nr. 90-470-17




No	L	B	S	Q
7	196	60	60	4
8	2004	170	20	1
9	1602	170	20	1
10	1164	100	20	1
11	1164	100	20	1
12	382	90	20	3

<p>A</p>  <p>d8x35 mm Pcs.23</p>	<p>B</p>  <p>6.3x105 mm Pcs.3</p>	<p>H</p>  <p>3.5x40 mm Pcs.6</p>	<p>I</p>  <p>7x50 mm Pcs.10</p>	<p>G</p>  <p>OK 4 Pcs.1</p>	<p>J</p>  <p>Pcs.8</p> <p>K</p>  <p>Pcs.16</p> <p>L</p>  <p>Pcs.16</p>	<p>K</p>  <p>30*75 mm Pcs.2</p>
---	---	--	---	--	--	---

Pack Art.Nr. 22-481-17

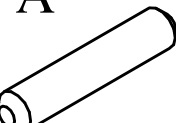
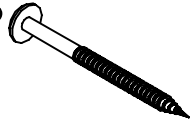
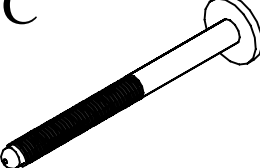
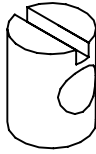

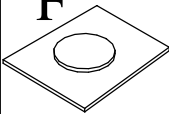



L



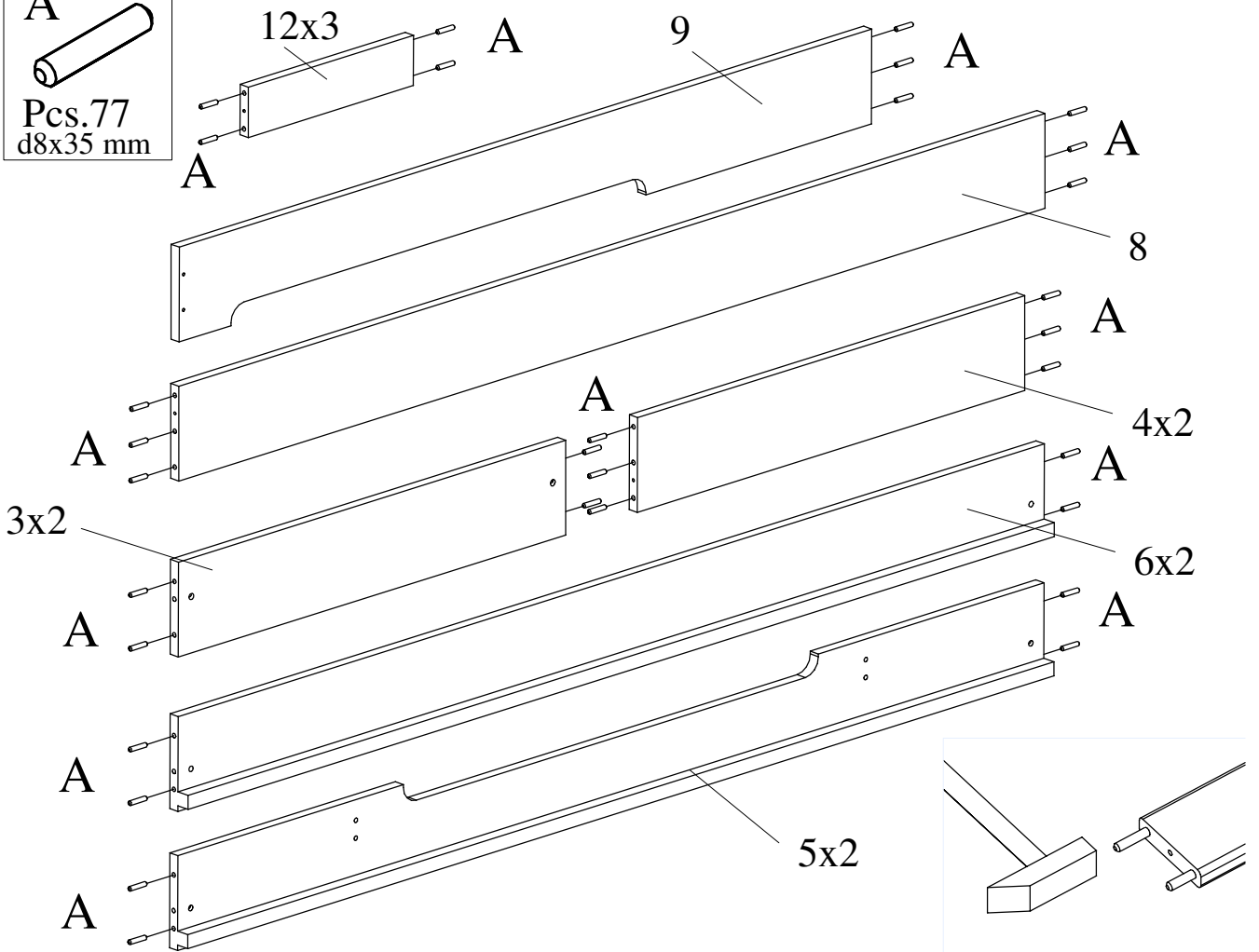
3.5x30 mm
Pcs.68

No	L	B	S	Q
1	624	60	60	2
2	624	60	60	2
3	896	170	20	2
4	896	170	20	2
5	2004	170	40	1
6	2004	170	40	1

<p>A</p>  <p>d8x35 mm Pcs.25</p>	<p>B</p>  <p>6.3x105 mm Pcs.3</p>	<p>C</p>  <p>M6x105 mm Pcs.8</p>	<p>D</p>  <p>M6x10x14 mm Pcs.8</p>	<p>E</p>  <p>d8 mm Pcs.28</p>	<p>F</p>  <p>d20 mm Pcs.8</p>	<p>G</p>  <p>OK 4 Pcs.1</p>
---	---	--	--	---	---	---

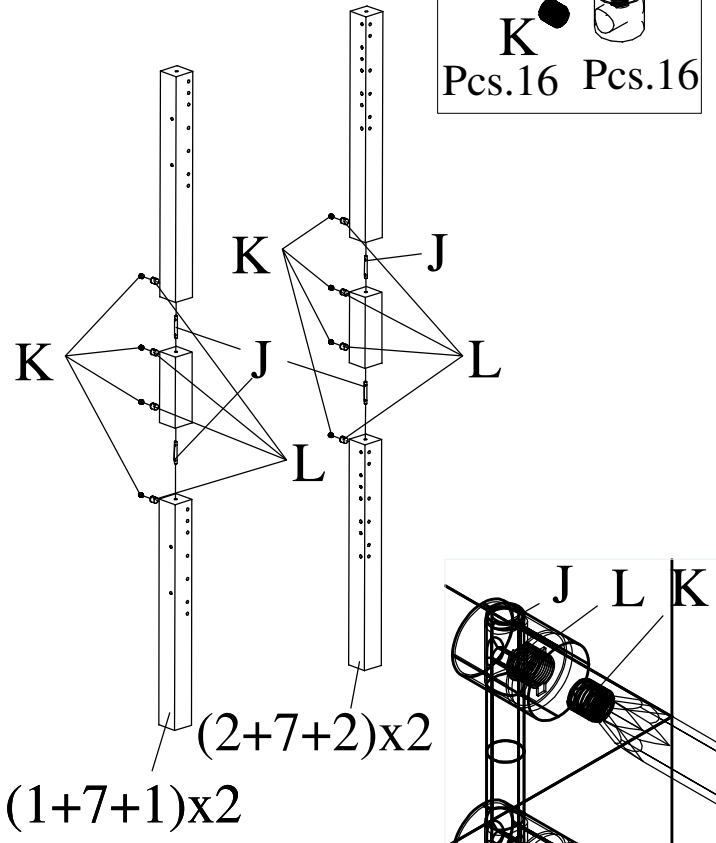
1

A
Pcs.77
d8x35 mm



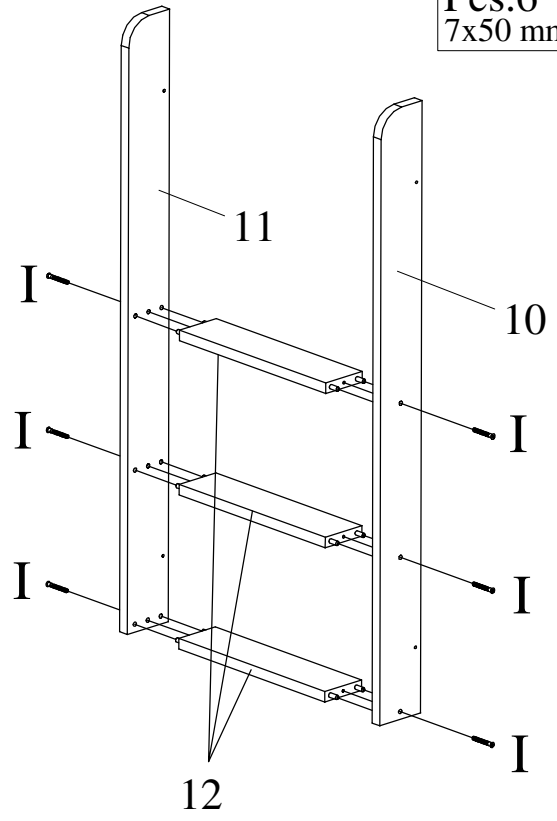
2

J
Pcs.8
K
Pcs.16
L
Pcs.16



3

I
Pcs.6
7x50 mm



4

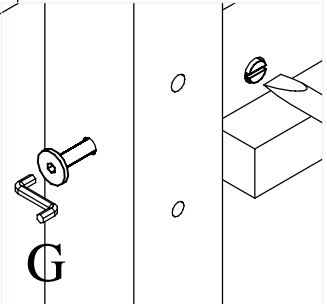
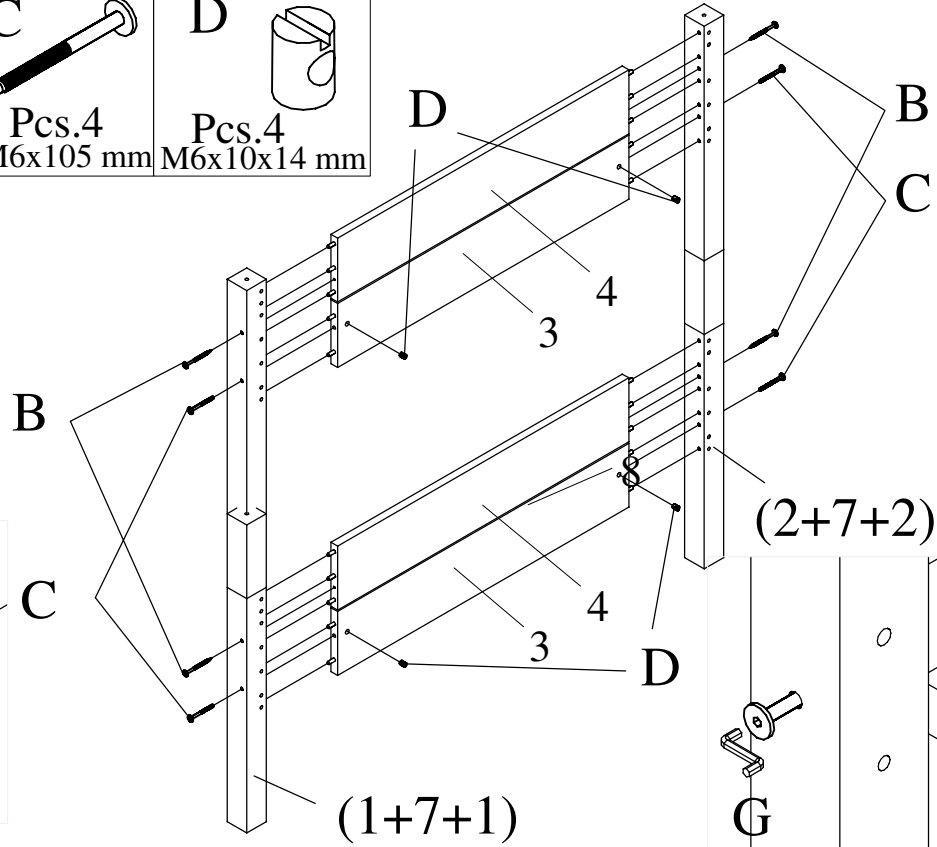
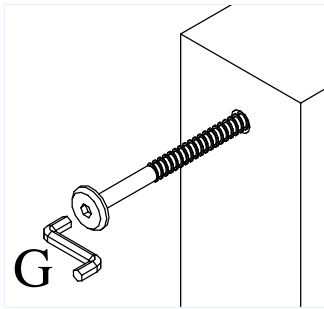
4

B
Pcs.4
6.3x105 mm

C
Pcs.4
M6x105 mm

D
Pcs.4
M6x10x14 mm

x2

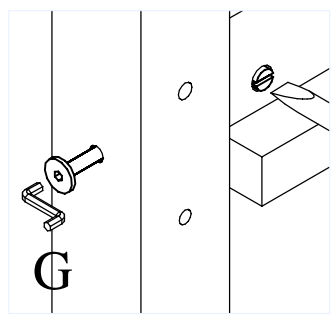
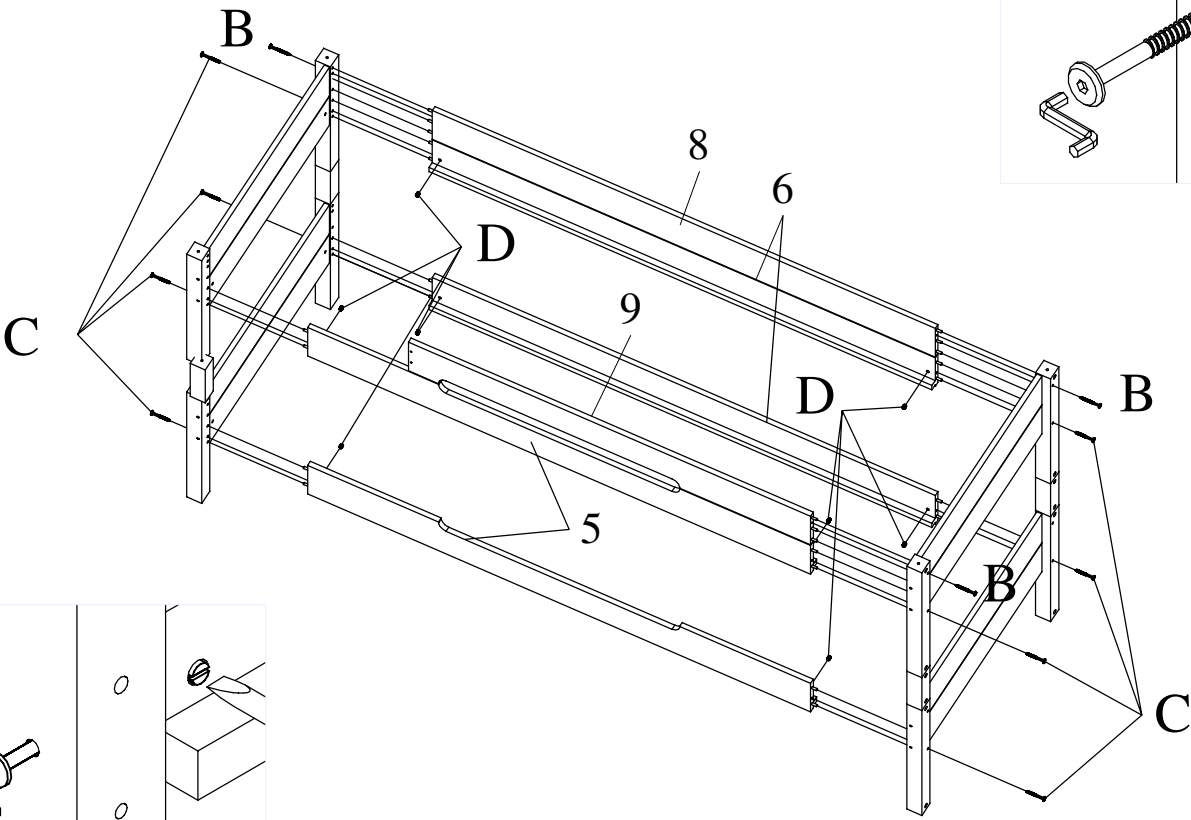
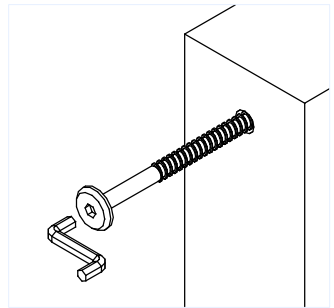


5

B
Pcs.3
6.3x105 mm

C
Pcs.8
M6x105 mm

D
Pcs.8
M6x10x14 mm

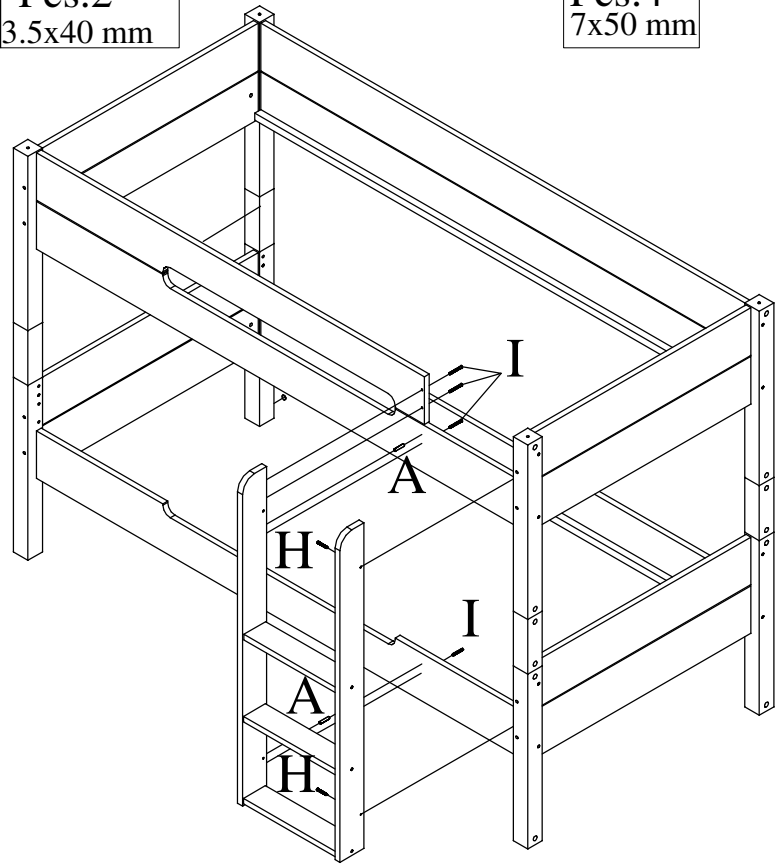


6

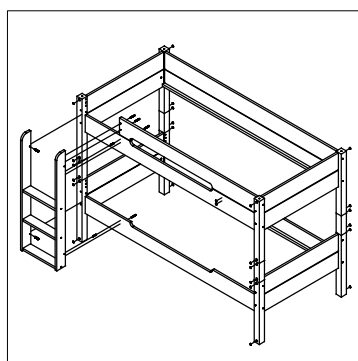
A
Pcs.4
d8x35 mm

H
Pcs.2
3.5x40 mm

I
Pcs.4
7x50 mm



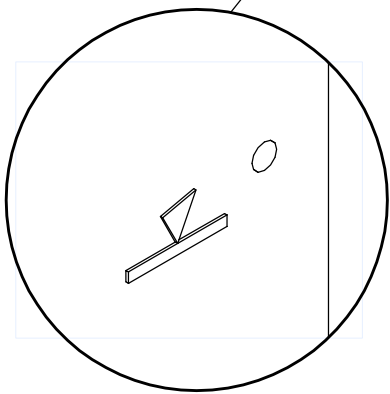
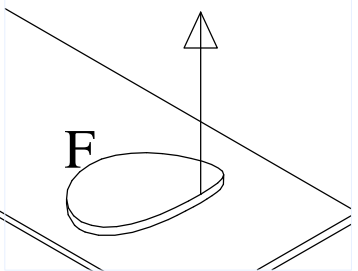
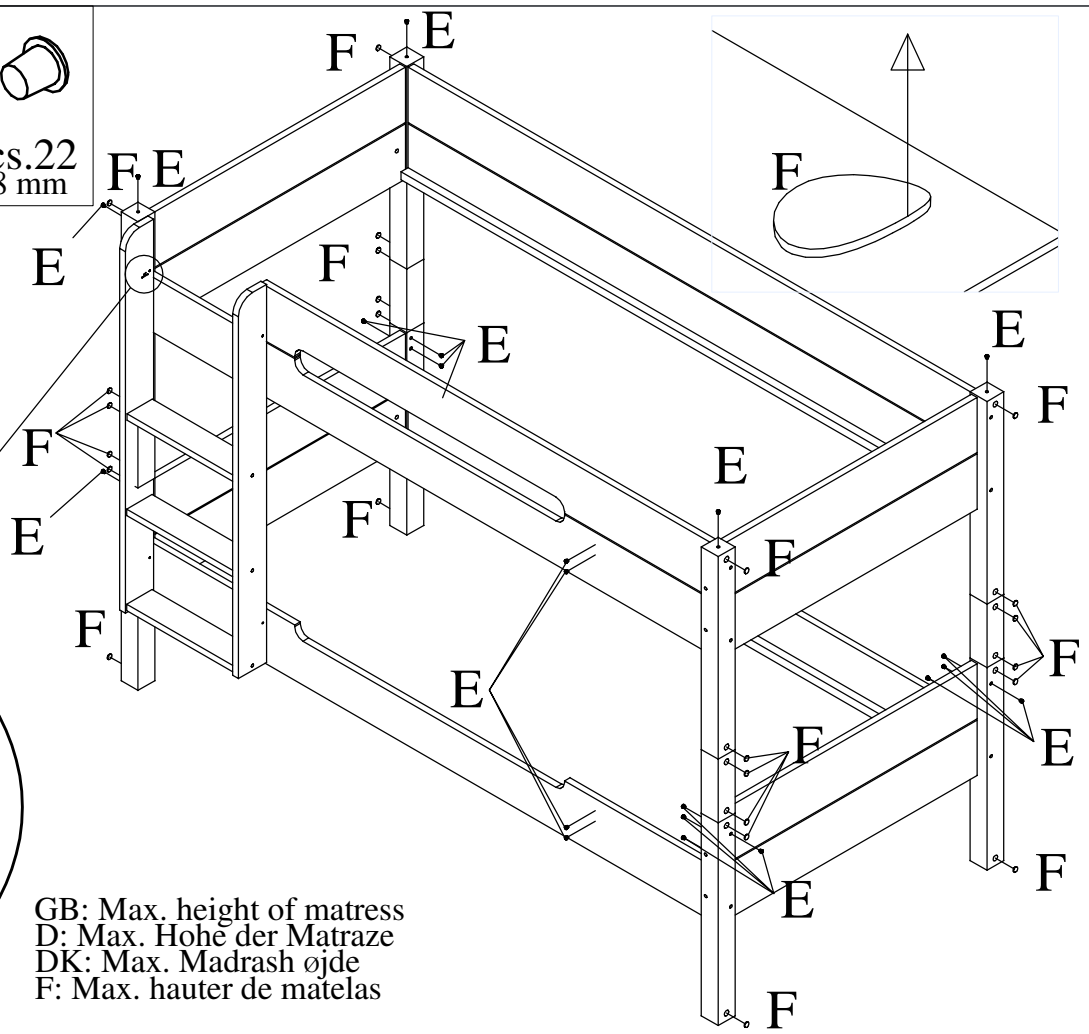
Option



7

F
Pcs.24
d20 mm

E
Pcs.22
d8 mm



GB: Max. height of mattress
 D: Max. Höhe der Matraze
 DK: Max. Madrash øjde
 F: Max. hauteur de matelas

6

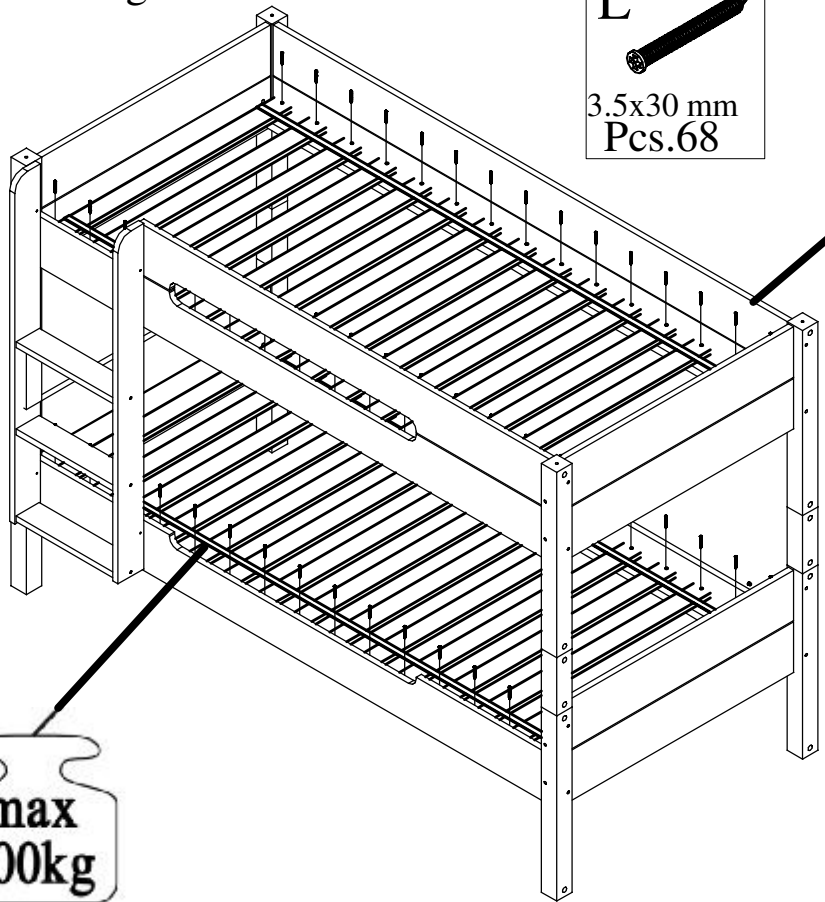
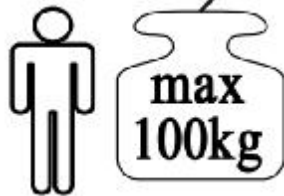
8

" Rollrostmontage auf Bett"

L
3.5x30 mm
Pcs.68



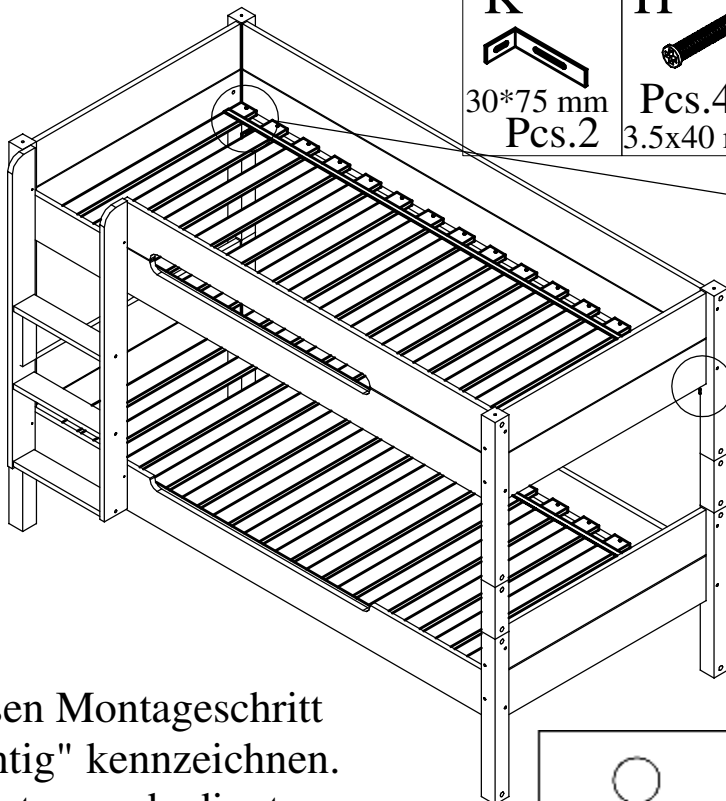
Die Latten des Rollrostes müssen zwingend verschraubt werden !!!



9

K
30*75 mm
Pcs.2

H
3.5x40 mm
Pcs.4



Bitte diesen Montageschritt als "Wichtig" kennzeichnen.
Wandmontage unbedingt erforderlich !!!

