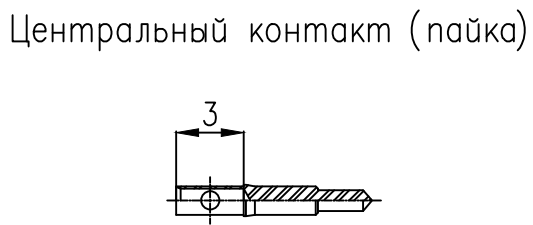
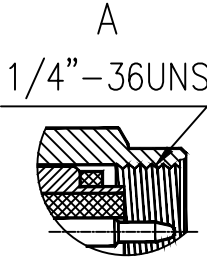
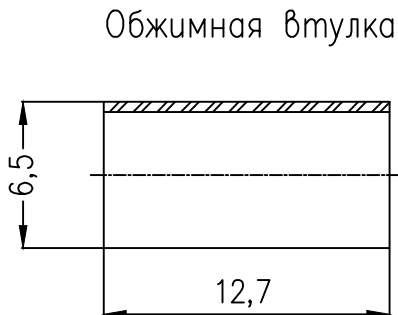
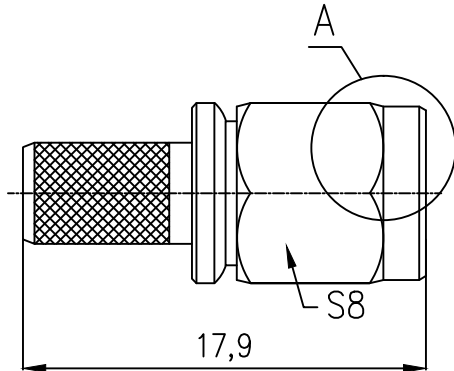


Габаритные и присоединительные размеры (IEC 60169-16)



	Материал	Покрытие
Центральный контакт	Латунь	Золото
Корпус	Латунь	Никель
Обжимная втулка	Латунь	Никель
Изолятор	Тефлон	
Коаксиальный кабель	RG-58	
КСВн (типовое значение/частота)	1,15 / до 6 ГГц 1,25 / до 9 ГГц 1,30 / до 12,4 ГГц	
Вносимые потери	0,05 $\sqrt{f(\text{ГГц})}$ дБ	



High Performance RF Components & Parts

SMA
серия

S-M111F

Инструкция
по сборке
S008

Вилка прямая обжимная с
паячным центральным контактом,
под кабель RG-58