



РУКОВОДСТВО MANUAL

SCANDIFIRE HEATER

SCA-45NB-DRF	SCA-60NB-DRF	SCA-80NB-DRF	SCA-90NB-DRF
SCA-45NS-DRF	SCA-60NS-DRF	SCA-80NS-DRF	SCA-90NS-DRF

Поздравляем вас с приобретением
Электрокаменки 3 для саун Sawo.
Пожалуйста, внимательно прочитайте
руководство перед использованием.

Congratulations on your purchase
of SAWO sauna heater!
Please read the manual carefully
before using the heater.

ТЭН
Heating Elements



ТЕРМОСТАТ
Thermostat

Отверстие кнопки
сброса
Reset Button Hole

ТАЙМЕР
Timer

ЭЛЕКТРОКАМЕНКА ДЛЯ САУН | ELECTRIC SAUNA HEATER

Данное руководство не предназначено для США, Канады и Мексики
Not for use in the USA, Canada and Mexico.

RUSSIAN | ENGLISH

СОДЕРЖАНИЕ

Инструкции по безопасности.....	4
Для пользователей:	4
Для монтажников:	6
Установка печи	8
Электрические схемы.....	10
Технические данные	11
Перестановка встроенного блока управления	12
Камни для печи	14
Загрузка камней в печь.....	14
Настройки датчиков управления	16
Термостат	16
Таймер.....	16
Обогрев сауны	18
Изоляция	20
Вентиляция в сауне	20
Техническое обслуживание сауны.....	22
Диагностика.....	24
Scandia Запчасти.....	26



ОБРАТИТЕСЬ К РУКОВОДСТВУ
ПОЛЬЗОВАТЕЛЯ ЗА
ДОПОЛНИТЕЛЬНЫМИ
ВАЖНЫМИ ИНСТРУКЦИЯМИ

READ THE MANUAL FOR ADDI-
TIONAL IMPORTANT INSTRUC-
TIONS



НАКРЫВАНИЕ ПЕЧКИ
СОЗДАЕТ ВОЗМОЖНОСТЬ
ПОЖАРА

COVERING THE HEATER
CAUSES FIRE HAZARD

TABLE OF CONTENT

Safety instructions	5
For user:.....	5
For technicians:.....	7
Heater Installation	9
Electrical diagram	10
Technical data	11
Repositioning of the Built-In Control Unit.....	13
Heater Stones	15
Loading stones into the heater	15
Control Settings.....	17
Thermostat	17
Timer	17
Heating of the Sauna	19
Insulation	21
Air Ventilation.....	21
Sauna maintenance	23
Diagnostic table.....	25
ScandiA Heater Spare Parts.....	27

ВНИМАНИЕ!

Гарантия не распространяется на повреждения, вызванные установкой, использованием или обслуживанием, не соответствующим указаниям в настоящей инструкции. При возникновении вопросов по гарантии обратитесь к продавцу.

NOTE!

Warranty is not covering damages which are caused by installing, using or maintenance of contrary guidelines in this manual. Contact for your retailer in warranty questions.

ИНСТРУКЦИИ ПО БЕЗОПАСНОСТИ

Пожалуйста, следуйте этим мерам безопасности перед использованием сауны и при установке печки.

Для пользователей:

- Данное оборудование не предназначено для использования людьми (включая детей) с недостаточным опытом или с ограниченными физическими, сенсорными или умственными способностями, кроме как под контролем со стороны более опытных пользователей.
- Чистка и обслуживание оборудования не должны выполняться детьми без контроля родителей
- Детям непозволительно играть с оборудованием ни при каких условиях
- Не используйте печку как гриль.
- Не кладите ничего деревянного на нее.
- На накрывайте печку, это может вызвать пожар.
- Не используйте печку для сушки одежды, это может вызвать пожар.
- Никогда не садитесь на печку, она очень горячая и может вызвать серьезные ожоги.
- Не используйте хлорированную (например, из бассейна или джакузи) или морскую воду. Это может вывести печку из строя. После установки печки включите ее на 30 минут и покиньте сауну (см. стр. 18)
- Перед включением или активацией таймера на включение печки убедитесь, что рядом с ней нет легковоспламеняющихся предметов.

SAFETY INSTRUCTIONS

Please take note of these safety precautions before using the sauna or when installing the heater.

For user:

- This product is not designed to be used by persons (including children) with limited physical or mental abilities and limited experience and knowledge except under close supervision by a responsible person with knowledge and experience or having been advised by such person.
- Cleaning and user maintenance shall not be made by children without supervision.
- Under no circumstances should children be allowed to play with the device.
- Do not use the heater as a grill.
- Do not put wood of any kind on the electric heater.
- Do not cover the heater. It may cause a fire.
- Do not use the heater as clothes dryer. It may cause fire.
- Never sit on the heater. It is really hot and can cause serious burns.
- Do not use chlorinated water (e.g) . From the swimming pool or jacuzzi) or seawater. It can destroy the heater.
- When installing a new heater, switch the heater on for 30mins. Do not stay inside the sauna room while performing the operation. See page 19
- Make sure that no flammable objects have been placed on the heater before activating the preset time function or the stand-by mode for the remote operation.

Для монтажников:

- Работы с электропроводкой и ее ремонт должны проводиться сертифицированным электриком.
- Соблюдайте рекомендации о минимальных безопасных расстояниях при монтаже печки (см. стр. 8)
- Электронный температурный датчик необходимо установить так, чтобы он не обдувался входящим (более холодным) воздухом, это может повлиять на его показания. Если используется отдельный пульт управления, то пульт и блок контроля мощности должны быть установлены вне сауны.
- В случае если печка используется для общественных саун или оборудована дистанционным пультом управления, дверь сауны должна быть оборудована датчиком, отменяющим команду включения режим обогрева с дистанционного пульта в случае если дверь сауны открыта.
- Следуйте рекомендациям относительно объемов сауны (см. стр. 11)
- Следуйте рекомендациям по вентиляции сауны (см. стр. 20)

For technicians:

- Wiring and repairs must be done by a certified electrician.
- Follow the Minimum Safety Distances when mounting the heater. See page 8
- The electronic sensor and electronic heating system should be mounted in a way so that incoming air will not interfere with it. If using separate control, the control unit and control panel must be mounted outside the sauna cabin.
- If this sauna heater is used for public saunas or saunas that may be switched on by a separate remote-control system, the door of the sauna room must be fitted with an interlock such that the stand-by mode setting for remote operation is disabled if the sauna door is opened when the stand-by mode setting for remote operation is set.
- Observe the specifications on volumes of the sauna cabin. See page 11
- Observe the specifications on ventilation of the sauna cabin. See page 21

УСТАНОВКА ПЕЧИ

Специалисты рекомендуют устанавливать печь у ближайшей к двери стены. Благодаря этому циркулирующий возле двери прохладный воздух смешивается с горячим воздухом, который исходит от печи. В целях обеспечения безопасности и удобства соблюдайте рекомендации по минимальным безопасным расстояниям согласно Рис. 1. Учитывайте объем сауны (см. стр. 11). Не устанавливайте печь в нише пола или стены. Размещайте только одну печь в сауне.

Чтобы печь не упала, обязательно создайте прочную основу для монтажной стойки (например, поперечные фермы в настенных панелях) или укрепите стену толстой доской. Прикрепите печь к стене с помощью монтажной стойки. Для крепления стойки к стене прилагаются винты (6 шт.). Чтобы прикрепить печь к стойке, поднимите нагреватель и установите расположенные на задней панели печи гайки в пазы с обеих сторон в верхней части стойки. Во избежание случайного перемещения печи закрепите хотя бы один из боковых винтов.

Для надёжности и безопасности, установку каменки должен осуществлять только квалифицированный персонал. Неправильное электрическое соединение может стать причиной удара током или пожара. Сверяйтесь со схемой электроподключения на (см. стр. 10)

Кабель электропитания необходимо подключить к клеммной колодке в блоке управления через кабель-канал. Необходимо использовать кабель типа H07RN-F или его аналог. Для подключения кабеля блок управления необходимо открыть (см. стр. 12)

Печь нагревается до очень высоких температур. Во избежание случайного прикосновения к ней рекомендуется установить ограждение. Оставьте достаточно места для регулирования ручек таймера и термостата. (Рис. 2A)

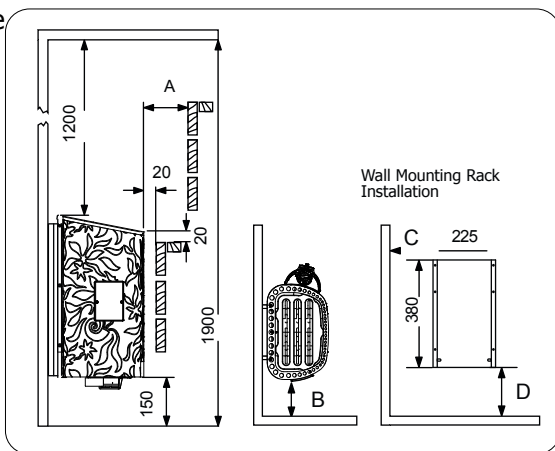
Рис. 1 Минимальные расстояния безопасности(мм)
Fig. 1 Minimum Safety Distance (mm)

ПРИМЕЧАНИЕ:

Выньте тэны из картонной упаковки перед их установкой, т.к. она предназначена только для защиты тэнов во время транспортировки.

NOTE!

Remove the carton from the heating elements before installing the heater as it is only intended to protect them during shipment.



	A	B	C	D
SCA-45NB-DRF	50	50	185	155
SCA-60NB-DRF	50	50	185	155
SCA-80NB-DRF	100	100	185	235
SCA-90NB-DRF	100	100	185	235

	A	B	C	D
SCA-45NS-DRF	60	50	135	155
SCA-60NS-DRF	60	50	135	155
SCA-80NS-DRF	60	50	135	235
SCA-90NS-DRF	60	50	135	235

HEATER INSTALLATION

It is recommended that the heater be placed on the wall nearest to the door. The air circulation created by the door should work together with the hot air generated by the heater. For safety and convenience, follow the minimum safety distances as provided (See Fig 1.). Follow the cubic volumes (See page 11). Do not install the heater to the floor or wall niche. Install only one heater in a sauna room.

Be sure to build a strong foundation for the mounting rack (e.g. cross struts in sauna paneling) or reinforce the wall with a thick board to prevent the heater from collapsing. Attach the heater to the wall with the aid of the mounting rack. Screws (6 pieces) are provided for fastening of the rack to the wall. To affix the heater to the rack, lift the heater and fit the nuts that are placed at the back of the heater to the slots on both sides at the top of the rack. Lock at least one of the side screws to prevent the heater from being accidentally moved.

A certified electrician must do the installation of the heater to ensure safety and reliability. Improper electrical connections can cause electric shock or fire. Refer to the electrical diagram See page 10.

An electrical supply cable must be connected to the terminal block inside the control unit through the cable channel. The cable must be HO7RN-F type or its equivalent. To connect the cable, the control unit must be opened (See page 13)

The heater gets very hot. To avoid the risk of accidental contact with the heater, it is recommended that a heater guard be provided. Reserve enough space for operation of the timer and thermostat knob . (See Fig. 2A)

Рис. 2A | Следуйте указаниям по минимальным безопасным расстояниям (см. рис. 1)
Fig. 2A

Follow the minimum safety distances as provided (See Fig. 1).

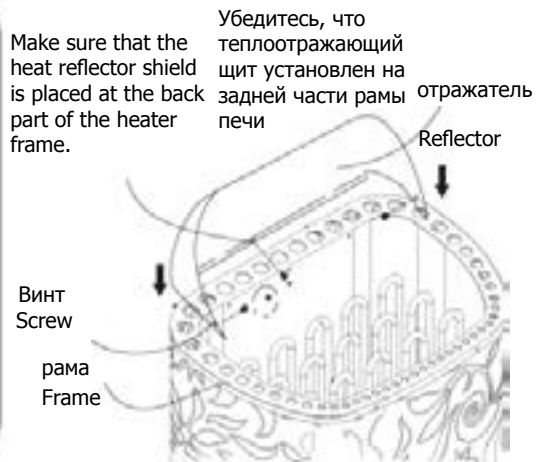
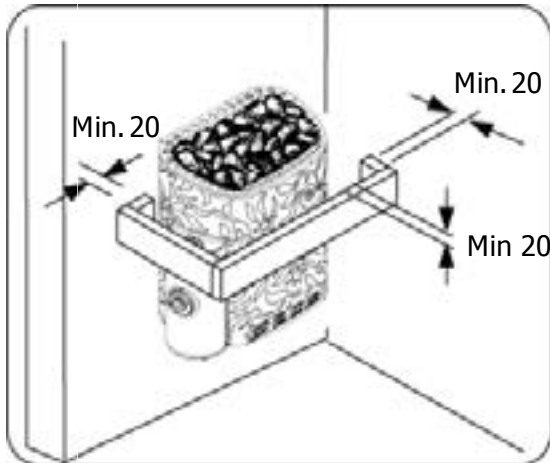
Рис. 2B | Установка теплоотражателя
Fig. 2B How to install the reflector

ПРИМЕЧАНИЕ!

Для предотвращения риска пожара необходимо установить отражатель.

NOTE!

Reflector must be installed to prevent risk of fire.



ЭЛЕКТРИЧЕСКИЕ СХЕМЫ ELECTRICAL DIAGRAM

Рис. 3
Fig. 3

SCA-45NB-DRF
SCA-60NB-DRF
SCA-80NB-DRF
SCA-90NB-DRF

SCA-45NS-DRF
SCA-60NS-DRF
SCA-80NS-DRF
SCA-90NS-DRF

3 фазы / 1 фазы

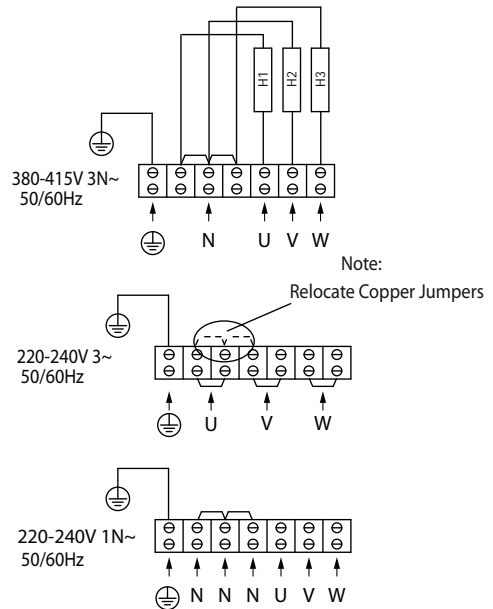
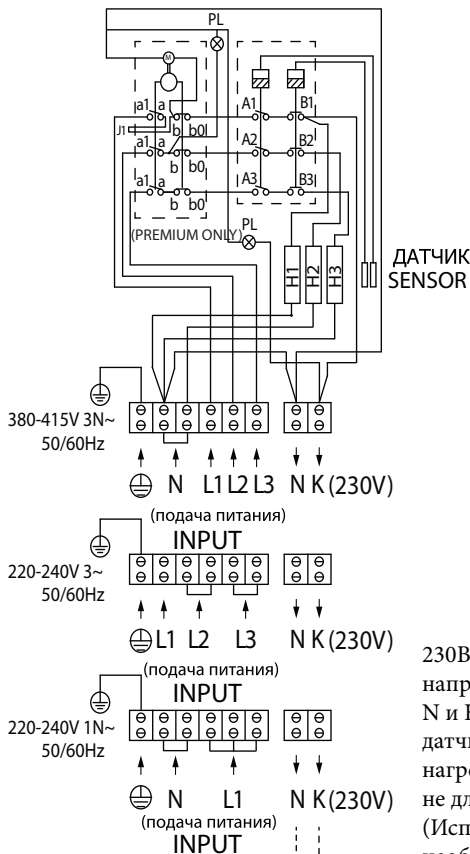
3 фазы / 1 фазы

3 PHASE / 1 PHASE

3 PHASE / 1 PHASE

ТАЙМЕР
TIMER

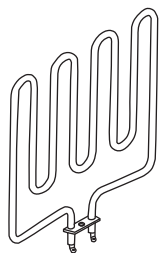
ТЕРМОСТАТ
THERMOSTAT



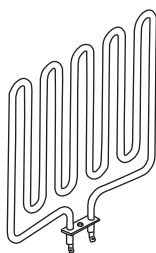
230В — выходное напряжение с контактов N и K для подключения датчика контроля нагрева помещения, не для подачи питания. (Использование необязательно)

230V of N & K is an output voltage for control of electric heating in the household, and not for input supply. (Usage is optional.)

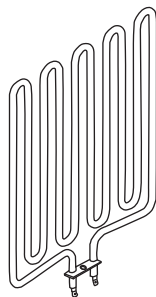
Рис. 4 ТЭН
Fig. 4 Heating Elements



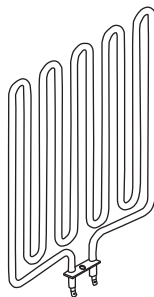
SCA150



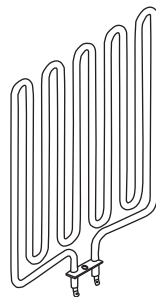
SCA200



SCP200



SCA266



SCA300

TECHNICAL DATA ТЕХНИЧЕСКИЕ ДАННЫЕ

МОДЕЛЬ ПЕЧИ HEATER MODEL	ТЭН		ТИП	ПОМЕЩЕНИЕ САУНЫ		НАПРЯЖЕНИЕ SUPPLY VOLTAGE	P-P ПЕЧИ			СЕЧЕНИЕ КАБЕЛЯ		ПРЕДОХ. (АМП.)	
	кВт kW	кВт HEATING ELEMENT kW		МИН. MIN	МАКС. MAX		ДЛИНА LENGTH	ШИРИНА WIDTH	ВЫСОТА HEIGHT	КАМНЕЙ SIZE OF WIRE STONES	УПРАВЛ. CONTROL		
				SAUNA ROOM MIN	MAX		SIZE OF HEATER LENGTH	WIDTH	HEIGHT	SIZE OF WIRE STONES (mm ²)	(kg)	УПРАВЛ. CONTROL	FUSE (AMP)
SCA-45NB-DRF	4.5 kW	3 x 1.5 kW	SCA150	3	6	380-415V 3N~ 220-240V 3~/ 220-240V 1N~	515	290*	455**	5 x 1.5 4 x 2.5 3 x 4.0	18-22 kg	8 + 4h	3 x 10 3 x 16 1 x 20
SCA-60NB-DRF	6.0 kW	3 x 2.0 kW	SCA200	5	9	380-415V 3N~ 220-240V 3~/ 220-240V 1N~	515	290*	455**	5 x 1.5 4 x 2.5 3 x 6.0	18-22 kg	8 + 4h	3 x 10 3 x 16 1 x 32
SCA-80NB-DRF	8.0 kW	3 x 2.66 kW	SCA266	7	13	380-415V 3N~ 220-240V 3~/ 220-240V 1N~	515	290*	525**	5 x 2.5 4 x 4.0 3 x 10.0	19-23 kg	8 + 4h	3 x 16 3 x 25 1 x 40
SCA-90NB-DRF	9.0 kW	3 x 3.0 kW	SCA300	8	14	380-415V 3N~ 220-240V 3~/ 220-240V 1N~	515	290*	525**	5 x 2.5 4 x 4.0 3 x 10.0	19-23 kg	8 + 4h	3 x 16 3 x 25 1 x 40
SCA-45NS-DRF	4.5 kW	3 x 1.5 kW	SCA150	3	6	380-415V 3N~ 220-240V 3~/ 220-240V 1N~	410	290*	455**	5 x 1.5 4 x 2.5 3 x 4.0	18-22 kg	невстроенный separate	3 x 10 3 x 16 1 x 20
SCA-60NS-DRF	6.0 kW	3 x 2.0 kW	SCA200	5	9	380-415V 3N~ 220-240V 3~/ 220-240V 1N~	410	290*	455**	5 x 1.5 4 x 2.5 3 x 6.0	18-22 kg	невстроенный separate	3 x 10 3 x 16 1 x 32
SCA-80NS-DRF	8.0 kW	3 x 2.66 kW	SCA266	7	13	380-415V 3N~ 220-240V 3~/ 220-240V 1N~	410	290*	525**	5 x 2.5 4 x 4.0 3 x 10.0	19-23 kg	невстроенный separate	3 x 16 3 x 25 1 x 40
SCA-90NS-DRF	9.0 kW	3 x 3.0 kW	SCA300	8	14	380-415V 3N~ 220-240V 3~/ 220-240V 1N~	410	290*	525**	5 x 2.5 4 x 4.0 3 x 10.0	19-23 kg	невстроенный separate	3 x 16 3 x 25 1 x 40

*Width when installed to wall

** Reflector not included

Перестановка встроенного блока управления

Если вы хотите перенести блок управления на другую сторону (направо или налево):

1. Вытяните ручку термостата (рис. 5A) и откройте винты, которые держат переднюю крышку.
2. Открутите винты, которые держат блок управления (рис. 5B).
3. Вытяните наружу верхний край блока управления и перенесите блок управления на другую сторону. (рис. 5B).
4. Сначала установите нижний край блока управления, используя имеющиеся небольшие крючки.
5. Затем очень осторожно установите верхний край блока управления и затяните винты.
6. Убедитесь, что датчики размещены правильно (рис. 5C).
7. Поместите переднюю крышку и ручку термостата на свои места.

Рис. 5A | Открывание блока управления
Fig. 5A | Opening of the Control Unit



Рис. 5C | Кабельное соединение
Fig. 5C | Cable Connection



Изображено вверх
ногами для лучшей
наглядности

Drawn upside-down for a clear
view

Рис. 5B | Перестановка встроенного
блока управления
Fig. 5B | Repositioning the Built-in-Con-
trol Unit



REPOSITIONING OF THE BUILT-IN CONTROL UNIT

If you want to transfer the control unit to the other side (right or left):

1. Pull out the thermostat's knob (Fig. 5A) and open the screws, which are holding the front cover.
2. Open the screws which are holding the control unit (Fig. 5B).
3. Pull outwards the control unit's upper edge and transfer the control unit to the other side. (Fig. 5B).
4. First mount the control unit's bottom-edge, noticing the small hooks there.
5. Then mount upper edge of the control unit very carefully and tighten the screws.
6. Make sure that the sensors are properly placed (Fig. 5C).
7. Put front cover and thermostat knob on their places.

КАМНИ ДЛЯ ПЕЧИ

Камни, предназначенные для загрузки в печь, содержат в себе достаточно энергии и эффективно испаряют попавшую на них воду, поддерживая необходимую влажность в сауне. Замена камней производится один раз в год или после 500 часов эксплуатации. При замене камней, мелкие осколки, отколовшиеся от камней в результате частого использования, необходимо удалить их вместе с треснутыми. См. таблицу технических данных см. стр. 11) для определения нужного количества

ПРИМЕЧАНИЕ! Недопустима эксплуатация печи без камней, так как это может вызвать пожар. Используйте только камни, рекомендованные SAWO. Использование других камней может повредить тэны и лишит Вас гарантии на продукцию. Не используйте керамические или другие искусственные камни!

ЗАГРУЗКА КАМНЕЙ В ПЕЧЬ

Необходимо промыть камни перед загрузкой в печь, чтобы удалить пыль и загрязнения, которые могут вызвать неприятные запахи при первом включении печи. Необходимо загружать камни таким образом, чтобы не блокировать свободную циркуляцию воздуха. Загрузите камни в печь таким образом, чтобы тэны не были видны. Убедитесь, что нагревательные элементы не погнулись и не соприкасаются друг с другом вследствие загрузки камней, для этого правильно устанавливайте разделитель тэнов. Не используйте большие камни, если они не помещаются между тэнами. Также не загружайте в печь маленькие камни размером меньше 35 мм в диаметре, поскольку они могут блокировать циркуляцию воздуха, что, в свою очередь, приведет к перегреву тэнов и их выходу из строя. Используйте три дополнительных разделителя нагревательных элементов, чтобы избежать их соприкосновения. Не кладите камни внутрь держателя тэнов, только вокруг и сверху него. Если тэны соприкасаются, это значительно сократит их срок службы (рис. 3).

HEATER STONES

The main purpose of the stones in the heater unit is to store enough energy to efficiently vaporize the water thrown on top of the stones to maintain correct humidity in the sauna room. The stones must be removed at least once a year or every 500 hours whichever ever occurs first. All stone crumbles must be removed from the heater unit and replaced with new ones as described in the heater manual. When placing the stones, recommended to use cut resistant gloves. The required amount of stones is also listed in the manual provided. See page 11

NOTE! Never use the heater without stones as it may cause fire. Use only manufacturer recommended stones. Using unsuitable stones may lead to heating element damage and will void the warranty. Never use ceramic stones or other artificial stones of any type!

LOADING STONES INTO THE HEATER

It is recommended that all stones should be rinsed to remove any stains or dust that can cause unpleasant odour during the first few times of using the heater. It is important that the stones are loaded carefully in a way that they do not block air circulation through the heater. Larger stones that won't fit between the heating elements must not be forced in place instead they must be completely removed. Small crumble or stone pieces smaller than 35mm in diameter must not be loaded into the heater because they will block the air circulation and will cause overheating and possible heating element damage.

Load the stones to the heater so that the heating elements are not visible from any angle. If heating elements touch each others, it will significantly reduce the life span of heating element. Before the heater is filled with stones, electrician should test that the heater works. Testing can be done by turning on the heater for a short time without any stones and verifying that all heating elements are heating up.

NOTE! Heating element damage due to overheating caused by wrong kind of stones or stones which were wrongly loaded into the heater is not covered by the factory warranty.

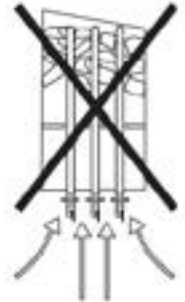
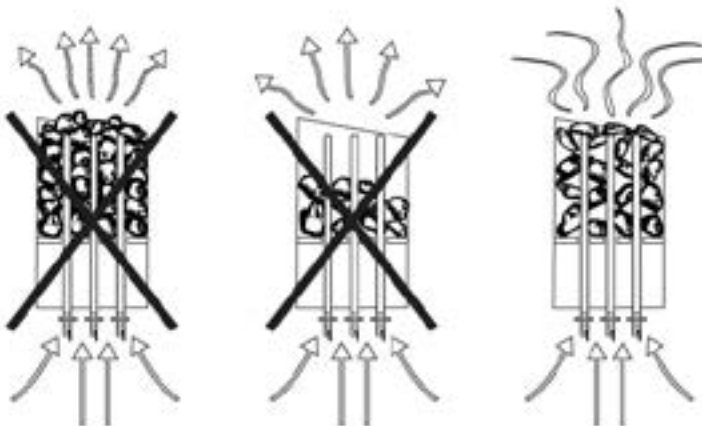


Рис. 6
Fig. 6



НАСТРОЙКИ ДАТЧИКОВ УПРАВЛЕНИЯ

ТЕРМОСТАТ

Температура в сауне регулируется простым поворотом регулятора температуры. Термостат автоматически поддерживает выбранную температуру.

В случае перегрева печи, датчик безопасности автоматически отключает подогрев печи, даже если печь включена. В этом случае необходимо установить причину перегрева. Возможными причинами могут быть слишком плотная укладка камней, неправильная установка печи или плохая вентиляция. После выяснения причины, заново настройте датчик безопасности. Кнопка повторного запуска расположена под регулятором температуры А. Отверстие для кнопки повторного запуска расположено рядом с регулятором температуры.

ТЕРМОСТАТ
Thermostat



ТАЙМЕР

Таймер может быть запрограммирован на 1-8 (отмечено белым цветом на шкале времени) часов до момента включения печи и на 1-4 часа работы (отмечено розовым цветом на шкале времени). Чтобы включить печь, поверните рукоятку произвольно в зоне от 1 до 4 на шкале времени. Печь включится, и будет работать в течение установленного промежутка времени. Для предварительной установки времени включения печи поверните рукоятку в зоне от 1 до 8. По истечении заданного количества часов печь включится и будет работать в течение 4 часов, если Вы не выключите ее раньше.

ТАЙМЕР
Timer



CONTROL SETTINGS

THERMOSTAT

Adjust the temperature of the sauna by simply turning the operating knob. Thermostat support automatically the chosen temperature. In case the heater overheats, the safety sensor will automatically stop the heater even if the timer is on. Find out for what reason the heater overheated. The reason for this could be too tightly placed sauna stones, heater's location or inappropriate ventilation. If this occurs, find out the cause and fix the problem before resetting the safety sensor. The reset button is located below the temperature knob.

TIMER

The timer has 1-8 (white) hours presetting time and 1-4 (pink) hours operating time. To start the heater at once, turn the knob to anywhere between 1-4 on the operating time scale. The heater will start and remain on for the time selected.

To preset the timer, simply turn the knob to anywhere between 1-8. When a specific number of hours is reached, the heater will start running and stay on for up to 4 hours if you don't turn it off earlier.

ОБОГРЕВ САУНЫ

ВНИМАНИЕ!

При первом включении печи могут возникнуть неприятные запахи. На нагревательных элементах новой печки остаются следы технологических жидкостей и материалов, используемых при производстве, которые испаряются при первом нагреве печки. При этом может возникать дымка и неприятный запах. Вдыхание этих паров может быть опасным для здоровья.

Выполните следующие шаги при прогреве электрической печки в первый раз или после замены нагревательных элементов. Это поможет избежать возможного вреда от возникающего запаха или дымки.

1. Выставьте максимальную температуру прогрева.
2. Включите печь для сауны на полчаса. Не оставайтесь в сауне в это время.
3. Дайте сауне хорошо проветриться после прогрева печки в первый раз.
4. При отсутствии запаха или дымки можно начинать пользоваться сауной. Если запах или дымка все еще продолжают выделяться, немедленно покиньте сауну и повторите шаги 1, 2 и 3.

Перед включением печи необходимо освободить пространство рядом с печью, чтобы поблизости не было никаких предметов. При первом включении печи могут возникнуть неприятные запахи. Убедитесь, что в сауне адекватная вентиляция. При правильно выбранной мощности печь нагревает сауну до нужной температуры в течение часа (см. стр. 11). Температуры в сауне должна быть от 60 до 90°C, в зависимости от индивидуальных предпочтений. Если выбрана слишком большая мощность для помещения сауны, то сауна будет нагреваться быстрее, чем камни. В этом случае вода будет просто стекать вниз с камней. Если выбранная мощность печи слишком мала, время нагрева сауны значительно увеличится.

HEATING OF THE SAUNA

CAUTION!

Smoke and odor formation when heating up for the first time. Work materials from the manufacturing process will be present on the new heating elements. These evaporate when the sauna heater is heated up for the first time. This produces smoke and an unpleasant odor. Breathing in the fumes or smoke can be harmful to your health.

Perform the following steps when operating the sauna heater for the first time and if the heating elements for the sauna heater have been changed. In this way you will prevent damage to health due to the fumes and smoke produced when heating up for the first time.

1. Select the highest possible temperature in the sauna control.
2. Heat up the sauna heater for half an hour. Do NOT stay in the sauna
3. Allow the sauna cabin to ventilate thoroughly after heating up for the first time.
4. If no smoke or odor is produced the next time the sauna heater is heated up, you can start to use the sauna. If smoke or odor is produced again, leave the sauna cabin immediately and repeat the initial heating up process followed by ventilation.

Always check the sauna room before switching sauna heater on (to be sure that there is no combustible things within the safety distances of the heater or on the heater). Make sure that sauna room has been efficiently ventilated. If the output of the heater is proper it will take about an hour to reach suitable temperature (See page 11) heat temperature in sauna room should be between +60 - +90 °C. Temperature is individual in every sauna room depending on e.g. heater model, size of heater room, air ventilation and bathers preference. Too powerful heater will heat sauna room too quickly and the stones won't have enough time to warm. The water poured on the stones will not evaporate, but flow into the stone holder. An underpowered heater, on the other hand, would lead to an undesirably long heating period.

ИЗОЛЯЦИЯ

Очень важно предусмотреть правильную изоляцию стен, потолка и двери сауны. При определении требуемой мощности печи один квадратный метр (м²) неизолированной поверхности увеличивает кубический объем приблизительно на 1,2 м³см. стр. 11

Обеспечьте надлежащую гидроизоляцию в помещении сауны. Она необходима, чтобы предотвратить попадание влаги в другие помещения или в конструкции стен. Гидроизоляция должна располагаться между теплоизоляцией и панелями. Для стен и потолка сауны рекомендуется использовать доски из скандинавской ели.

Тепло- и гидроизоляция устанавливается в следующем порядке снаружи внутрь.

- Рекомендуемая минимальная толщина слоя теплоизоляционного материала стен – 50мм, потолка – 100 мм.
- В качестве паронепроницаемого барьера допускается использование картона или алюминиевой фольги, которые устанавливаются поверх внутренней изоляционной подстилки из алюминиевой фольги.
- Зазор между паронепроницаемым барьером и внутренней поверхностью обшивки стены должен быть не менее 20 мм.
- Чтобы влага не скапливалась под вагонкой, предусмотрите зазор между обшивкой стен и потолком.

ВЕНТИЛЯЦИЯ В САУНЕ

Чтобы сауна оказывала успокаивающее воздействие, в ней должно происходить надлежащее перемешивание горячего и холодного воздуха. Помимо этого вентиляция обеспечивает перемещение воздуха вокруг печи и перенос тепла в остальные части сауны. Положение впускных и выпускных отверстий может изменяться в зависимости от конструкции помещения сауны или предпочтений владельца. Для стен и потолка сауны рекомендуется использовать доски из скандинавской ели.

Входное вентиляционное отверстие может быть расположено на стене непосредственно под печью (Рис. А). Если используется принудительная вентиляция, входное отверстие можно расположить выше печи, не менее чем на 60 см (Рис. В) или на потолке над печью (Рис. С). Таким образом, тяжелый холодный воздух, поступающий в сауну, будет смешиваться с легким горячим воздухом из печи, облегчая дыхание. Рекомендуемый диаметр входного отверстия 5-10 см.

Выходное вентиляционное отверстие располагается по диагонали к входному. Рекомендуется расположить выходное отверстие как можно дальше от отверстия для входа свежего воздуха, к примеру, рядом с полом, или в трубе, идущей от пола к потолку сауны, или под дверью (к душевой). В последнем случае минимальный диаметр отверстия должен быть 5 см, также рекомендуется принудительная вентиляция душевой. Диаметр выходного отверстия должен быть в два раза больше входного

INSULATION

The sauna must have proper insulation on the walls, ceiling and door. One square meter (m^2) of uninsulated surface increases the cubic volume by approximately $1,2m^3$ when determining the power requirement of the heater. See page 11.

Ensure that moisture proofing is appropriate in sauna room. The purpose of this is to prevent spreading of moisture to the other rooms or wall structure. Moisture proofing must be placed between heating insulation and panel. Nordic spruce wood is recommended for the walls and ceiling inside the sauna.

Thermal and moisture proofing need to be installed according to the following order from outside to inside

1. The recommended minimum thickness of the thermal insulation in the walls is 50 mm and in the ceiling 100 mm.
2. It is possible to use carton- or aluminum foil laminate as a vapor barrier, which is affixed over the insulation aluminum foil inwards.
3. Leave at least 20 mm air slot between vapor barrier and inside panel
4. To prevent gathering of the moisture behind the panel leave the slot between wall panel and ceiling.

AIR VENTILATION

To have a soothing sauna, there should be a proper mixing of hot and cold air inside the sauna room. Another reason for ventilation is to draw air around the heater and move the heat to the farthest part of the sauna. The positioning of the inlet and outlet vents may vary depending on the design of the sauna room or preference of the owner.

The inlet vent may be installed on the wall directly below the heater (Fig A). When using the mechanical ventilation, the inlet vent may be placed at least 60 cm above the heater (Fig B) or on the ceiling above the heater. Through these positions, the heavy cold air that is blown into the sauna is mixed with the light hot air from the heater, bringing fresh air for the bathers to breathe. The inlet and the outlet vent must have a diameter of 10cm.

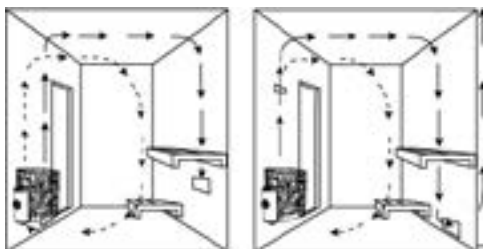
The outlet vent should be placed diagonally opposite to the inlet. It is recommended that the outlet vent be placed under the platform in a sauna as far as possible from the fresh air vent. It may be installed near the floor, or led outside through a pipe from the floor going to a vent to the sauna ceiling, or under the door (to the washroom). In this case, the sill slot must be at least 5 cm and it is recommended that there is mechanical ventilation in the washroom. The size of the exhaust should be twice that of the inlet.

Air ventilation

A

B

Рис. 7
Fig. 7



ОБСЛУЖИВАНИЕ САУНЫ

ПОСЛЕ КАЖДОГО ПОСЕЩЕНИЯ САУНЫ:

- ✓ Рекомендуется использовать полотенца для полков для поддержания чистоты полков.
- ✓ После посещения сауны оставьте печь включенной еще на 30 минут – так сауна высохнет быстрее. Затем откройте вентиляционные отверстия или дверь сауны.
- ✓ Вылейте воду из ведра.

КАК МИНИМУМ 1-4 РАЗА В ГОД:

- ✓ Вынимайте камни из печи. Очищайте дно печи от каменной крошки и пыли. Проверяйте камни и заменяйте треснувшие на новые.
- ✓ Проверяйте нагревательные элементы. Заменяйте их, если они погнуты или покрыты трещинами. В случае повреждения нагревательных элементов необходимо заменять все элементы, а не только один.
- ✓ Протирайте все поверхности сауны теплой водой и бытовыми моющими средствами. Используйте мягкую щетку. Промывайте полки, потолок, пол и стены сауны. Не используйте моющие средства, в составе которых есть аммиак или хлор. Ополаскивайте поверхности холодной водой и хорошо проветривайте сауну. При необходимости наносите на деревянные поверхности защитные средства. Перед этим внимательно читайте инструкцию на упаковке защитного средства.
- ✓ Если после мытья полки остались грязными, потрите их наждачной бумагой. Нанесите на полки защитное масло для древесины. Не нагревайте сауну сразу после мытья.
- ✓ Если на крышке печи появился известковый налет или другие пятна, потрите ее мягким мыльным раствором. Для удаления пятен можно также использовать декальцинирующий раствор SAWO (средство для удаления накипи). После мытья печь должна просохнуть.
- ✓ Протирайте стеклянные поверхности с помощью средств для мытья окон или посуды. После тщательного ополаскивания водой протрите их насухо резиновым скребком или тряпкой.
- ✓ Проверяйте винты (в дверях, полках, поручнях). При необходимости подтягивайте их.
- ✓ Прочищайте слив в полу.

SAUNA MAINTENANCE

AFTER EVERY SAUNA SESSION:

- ✓ It is recommended to use bench towels during sauna session to prevent sauna benches getting dirty.
- ✓ After sauna session, leave heater on for 30 minutes so sauna will dry faster. After that, open air vents or sauna door.
- ✓ Empty pail from water

AT LEAST 1 -4 TIMES PER YEAR:

- ✓ Remove heater stones. Clean stone dust and crumbs from bottom of the heater. Re-pile stones and replace disintegrated ones.
- ✓ Check heating elements. If there is any cracks or elements are bent, replace all elements. Do not replace only one.
- ✓ Wash sauna surfaces with warm water and multi-purpose detergent. Use soft brush. Wash sauna benches, ceiling, floor and walls. Do not use detergent which includes ammonia or chlorine. Rinse surfaces with cold water and ventilate sauna room well. If needed, protect wood surfaces with wood treatment oil. Read carefully the instructions of wood treatment oil from product packaging.
- ✓ If sauna benches are not getting clean after washing, sand the benches with sandpaper. Protect benches with wood oil. Do not heat the sauna room straight after treatment.
- ✓ If there is calcium stains or other dirt on the heater cover, clean it with mild soap water. You can also use SAWO Decalcifying solution for washing the stains. Dry after wash.
- ✓ Clean glass surfaces with window cleaning agent or dish soap. Rinse well and dry with a squeegee or a dry cloth.
- ✓ Check screws (door, sauna benches, railings). Tighten up if necessary.
- ✓ Clean the floor drain.

АЛГОРИТМ ДИАГНОСТИКИ

Если печь не работает или нагревается слишком медленно, проверьте следующее:

МОДЕЛИ СО ВСТРОЕННЫМ БЛОКОМ УПРАВЛЕНИЯ (NB)

- Таймер переведен в рабочий диапазон?
- Включен ли таймер? Незаклинило ли ручку таймера? (допустимый зазор между чкой и корпусом – 1-2 мм) При необходимости вытащите ручку на пару миллиметров, потащите ее на себя.
- Термостат выставлен на более высокую температуру, чем текущая температура в сауне?
- Температурный предохранитель цел? Если нет, то установите причину его перегорания перед тем, как снова включать печь.
- Все ТЭНы краснеют, когда печь включена?
- Достаточно ли мощности печи для обогрева данной сауны? (см. стр. 11)
- Правильно ли печь заполнена камнями? Достаточно ли места между камнями для циркуляции воздуха, а сами камни в хорошем состоянии? При правильной укладке камней сауна будет нагреваться быстрее.
- Достаточно ли циркуляции воздуха в данной сауне? (см. стр. 20)

МОДЕЛИ С ВЫНОСНЫМ ПУЛЬТОМ УПРАВЛЕНИЯ (NS- И NI-)

- Включен ли пульт управления?
- Установленная на пульте температура выше чем температура в сауне?
- В рабочем ли положении главный выключатель? В моделях NS он расположен на блоке мощности, в моделях NI – внизу печи.
- Предохранители на плате блока мощности работают и целы? Если они перегорели, выясните причину перед тем, как снова включать печь.
- Все ТЭНы краснеют, когда печь включена?
- Достаточно ли мощности печи для обогрева данной сауны? (см. стр. 11)
- Правильно ли печь заполнена камнями? Достаточно ли места между камнями для циркуляции воздуха, а сами камни в хорошем состоянии? При правильной укладке камней сауна будет нагреваться быстрее.
- Достаточно ли циркуляции воздуха в данной сауне? (см. стр. 20)

В СЛУЧАЕ ЕСЛИ ПОВЕРХНОСТИ ВОКРУГ ПЕЧИ ТЕМНЕЮТ

- Соблюдены ли минимальные безопасные расстояния при установке печи? см. стр. 8
- Правильно ли вы уложили камни, оставив достаточно места для циркуляции воздуха между ними? Если циркуляция воздуха затруднена, печь соседние предметы могут перегреться.
- Видны ли ТЭНы за камнями? Измените укладку при необходимости.
- Если причину не удалось устранить, обратитесь к вашему продавцу или официальному дилеру.

DIAGNOSTIC TABLE

If heater is not heating up or sauna room is heating up slowly:

NB-MODELS:

- Is timer set to the operating range?
- Is the timer On? Is timer knob stuck? (Suitable gap is 1 - 2mm between knob and heater body) If necessary, pull out the knob couple of millimeters.
- Is the thermostat set to higher than temperature inside the sauna room?
- Is the temperature fuse defective? Find out the reason before turning on your heater again.
- Are all heating elements glowing red when the heater is ON?
- Is the heater's heating power enough for the sauna room? (See page 11)
- Are the sauna stones laid properly? Is there enough space for air circulation and stones are in good condition? If stones are laid loosely, sauna will warm up faster.
- Is the air circulation enough in the sauna room? (See page 21)

NS- AND NI-MODELS:

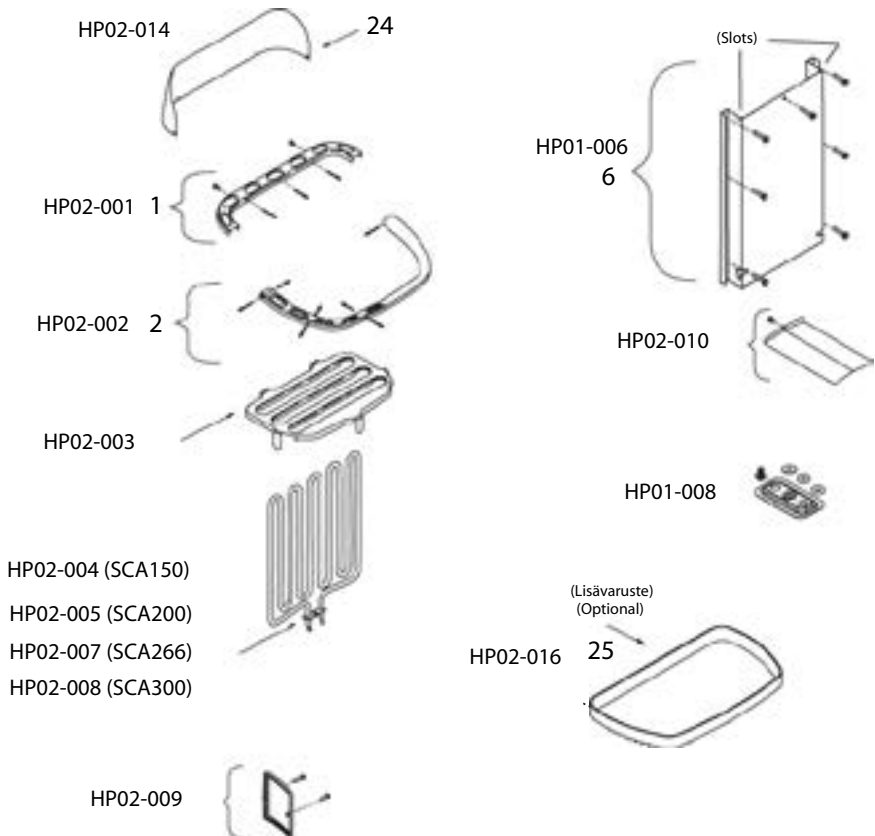
- Is the control unit ON?
- Is the set temperature higher than the temperature inside the sauna room?
- Is the main switch ON? In Ni-models, main switch is located at the bottom of the heater, and in NS-models it is on the power control.
- Are the switchboard fuses ON and unbroken? If broken, find out the reason before turning ON your heater.
- Are all heating elements glowing red when the heater is ON?
- Is the heater's heating power enough for the sauna room? (See page 11)
- Are the sauna stones laid properly? Is there enough space for air circulation and stones are in good condition? ? If stones are laid loosely, sauna will warm up faster.
- Is the air circulation enough in the sauna room? (See page 21)

IF THE SURFACES DARKEN AROUND THE HEATER:

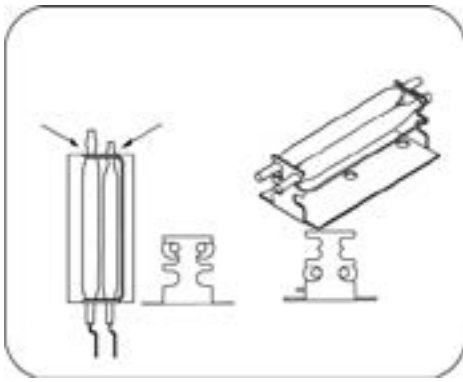
- Is the heater installed following the safety distances? (See page 8)
- Have you laid the sauna stones correctly and there is enough space between the stones for air circulation? If air circulation is blocked constructions around the heater might over heat.
- Are the heating elements visible behind the stones? Re-lay if necessary.
- If you cannot find the reason, contact your retailer.

ЗАПАСНЫЕ ЧАСТИ ЭЛЕКТРОКАМЕНКИ SCANDIA

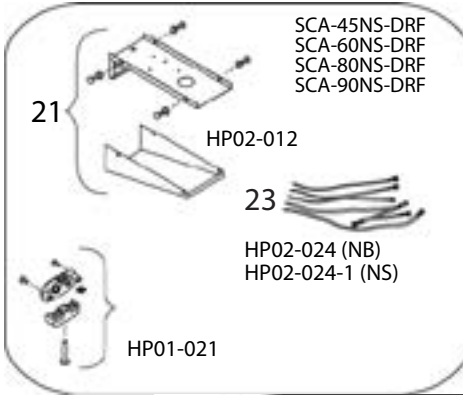
1. Задняя рама
2. Передняя рама
3. Держатель камней SCA
4. ТЭН
5. Шильда (маленькая)
6. Кронштейн для настенного монтажа
7. SCA Средний отражающий лист
8. Держатель для тэна
9. Таймер Ручка
10. Лампа таймера
11. переключатель таймера
12. Блокиратор датчиков
13. Термостат Переключатель
14. Лампа термостата (только для Премиум)
15. Терминал Блок
16. Передняя крышка
17. Ручка терморегулятора.
18. Кабельнаязащелка с крыльями
19. Корпус блока управления
20. SCA Кабельный канал с нижней крышкой
21. Cable Box for SCA Separate Control Unit
22. Держатель кабеля
23. Кабельная коробка для отдельного блока управления SCA
24. Отражающий лист
25. SCA Поддон-уловитель



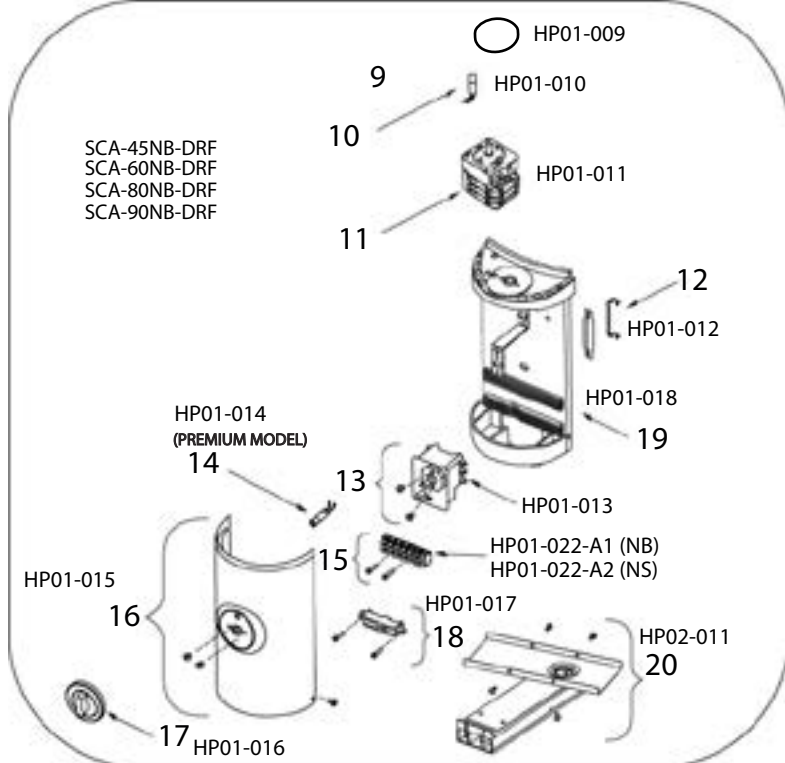
SCANDIA HEATER SPARE PARTS



1. Backframe
2. Frontframe
3. SCA Stone Holder
4. Heating Element
5. Name Plate (Small)
6. Wall Mounting Rack
7. SCA Mid Reflection Sheet
8. Heating Element Holder with O-rings



9. Timer Knob
10. Timer Pilot Lamp
11. Timer Switch
12. Sensor Lock
13. Thermostat Switch
14. Thermostat Pilot Lamp (Premium only)
15. Terminal Block (Small White)
16. Front Cover
17. Thermo Knob
18. Cable Clip with Wings
19. Control Unit Body
20. SCA Cable Conduit Channel with Bottom Cover
21. Cable Box for SCA Separate Control Unit
22. Cable Holder
23. SCA Wire Set 4,5-9,0 kW
24. Reflection Sheet
25. SCA Catchpan



SCA-45NB-DRF
SCA-60NB-DRF
SCA-80NB-DRF
SCA-90NB-DRF

- HP01-009
- 9 HP01-010
- 10 HP01-011
- 11 HP01-012
- 12 HP01-018
- 13 HP01-013
- 14 HP01-014 (PREMIUM MODEL)
- 15 HP01-022-A1 (NB)
HP01-022-A2 (NS)
- 16 HP01-015
- 17 HP01-016
- 18 HP01-017
- 19
- 20 HP02-011

CE IPX 4 EAC ~~RoHS~~

Документ может быть изменен без предупреждения.
Subject to change without notice.

SAWO, Inc.
Mactan Export Processing Zone 2
Mactan, Cebu 6015
Philippines
Tel: +63 32 341 2233
www.sawo.com | info@sawo.com

SAWO, Inc.
Республика Филиппины,
6015, г. Себу, Мактан,
Экспортная зона 2
Тел: +63 32 341 2233
www.sawo.com | info@sawo.com

