

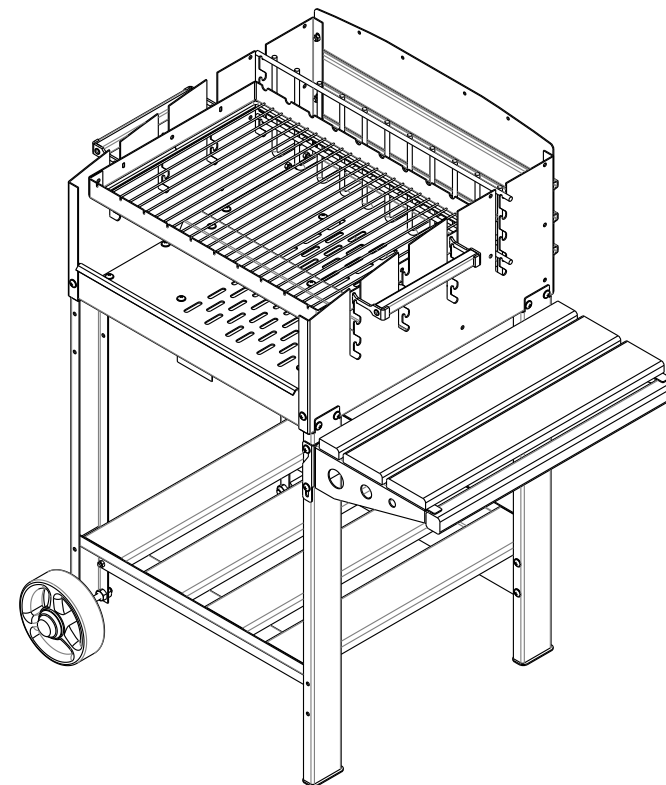
ИНСТРУКЦИЯ ПО СБОРКЕ ГРИЛЯ «Orion 60», «Orion 80», «Orion 100»

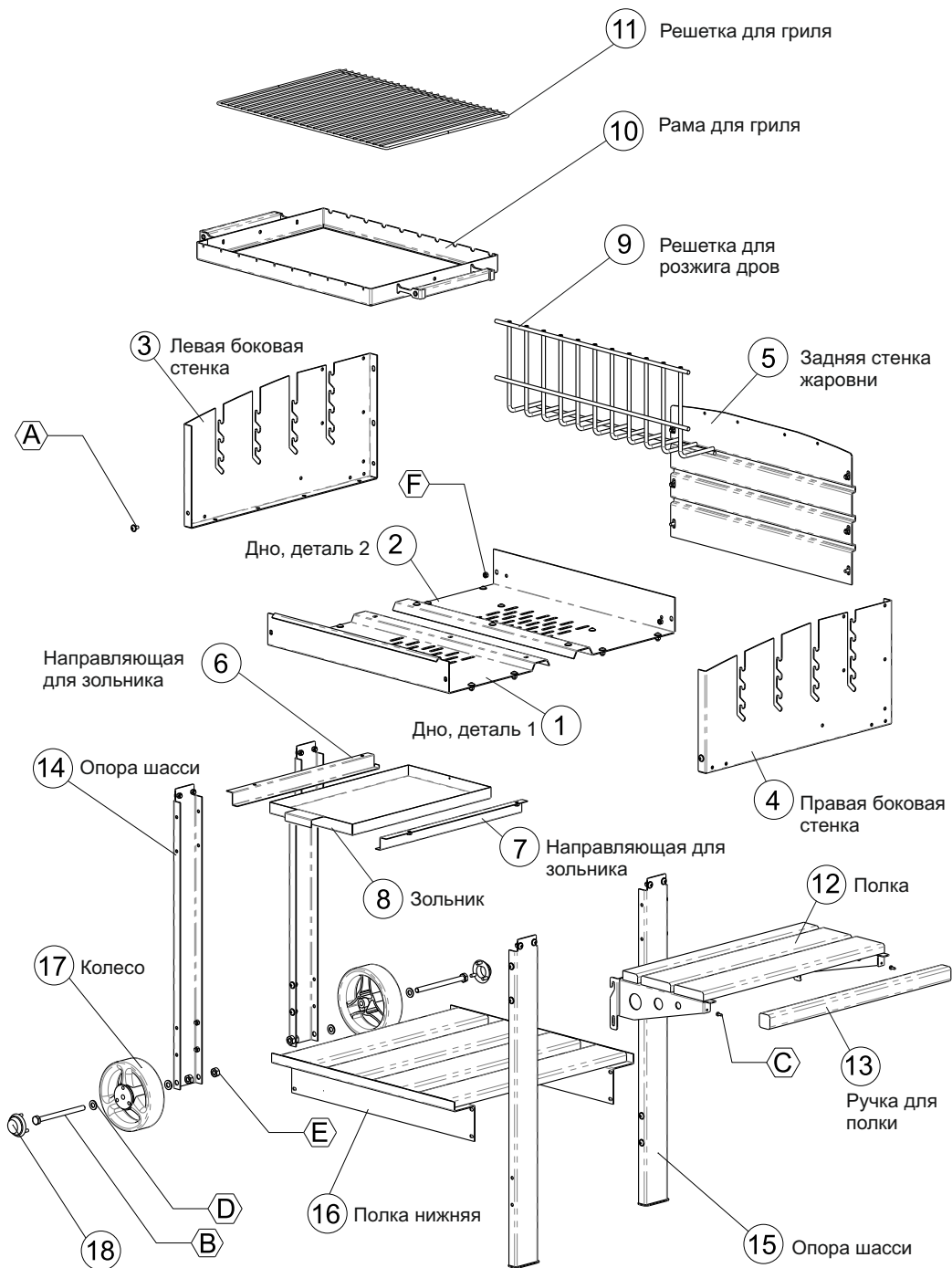
Изготовитель: ООО «Возрождение»
192289, Россия, г. Санкт-Петербург,
ул. Софийская, 66

Горячая линия

+7 (812) 772-42-26

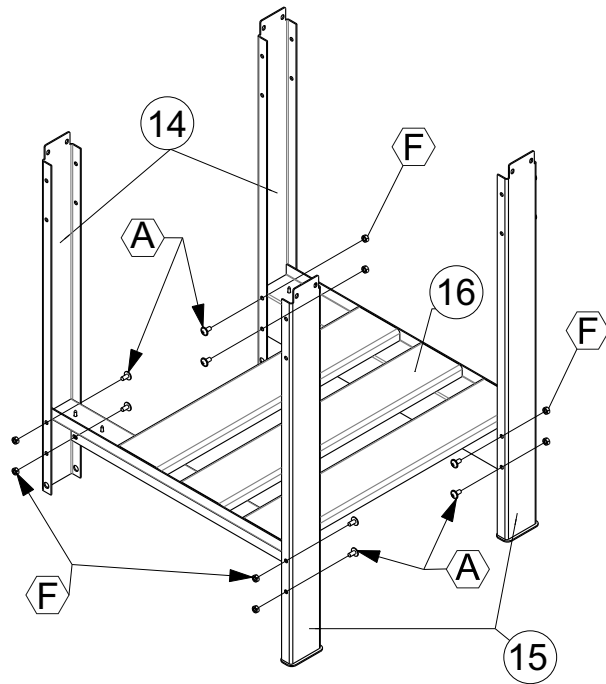
Пн-Пт 10-18



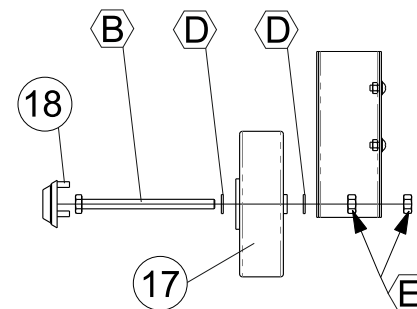
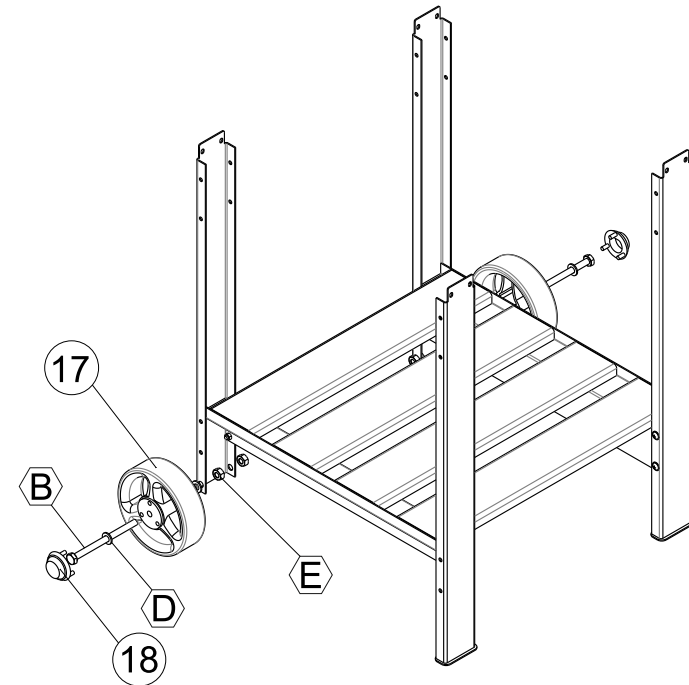


Позиция на чертеже	A основной крепеж	B колеса	C ручка	D колеса	E колеса	F основной крепеж
Вид крепежа						
Orion 60	43 x M6 x 12	2 x M10 x 140	2 x 3,9 x 13	2 x M10	2 x M10	43 x M6
Orion 80	43 x M6 x 12	2 x M10 x 140	2 x 3,9 x 13	2 x M10	2 x M10	43 x M6
Orion 100	43 x M6 x 12	2 x M10 x 140	2 x 3,9 x 13	2 x M10	2 x M10	43 x M6

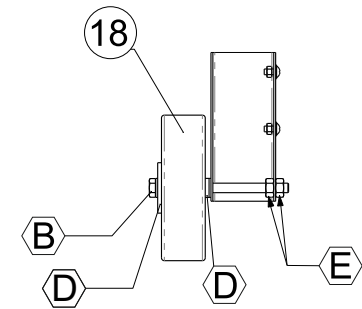
Модель



Для удобства установки колес изделия
можно положить на бок



Вид с разнесенными частями

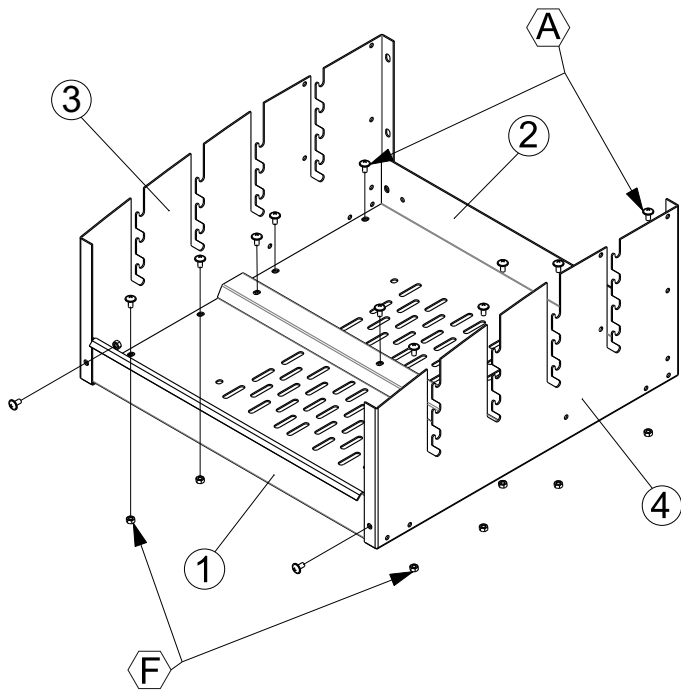


В собранном виде
Колпачок колеса условно не отображен

3

Сборка жаровни

сборка дна и установка стенок

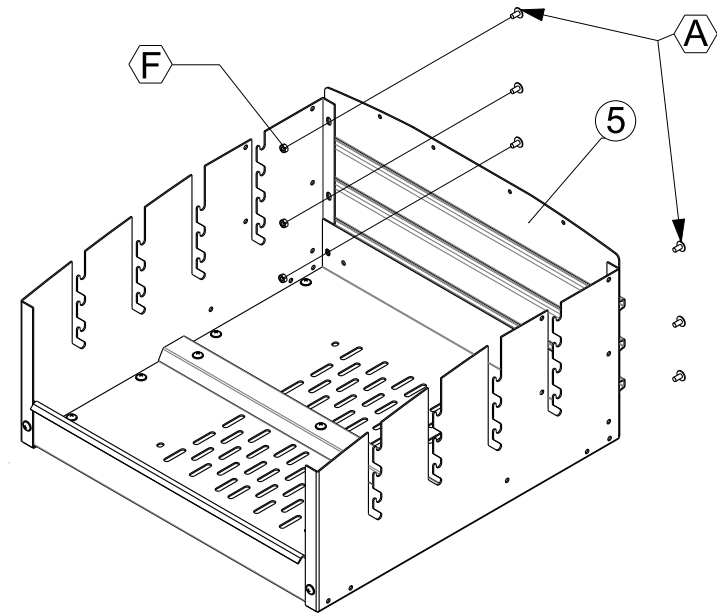


1. Деталь 2 уложить поверх детали 1 и скрепить болтами
2. Установить боковые стенки 3 и 4 и прикрепить болтами

4

Сборка жаровни

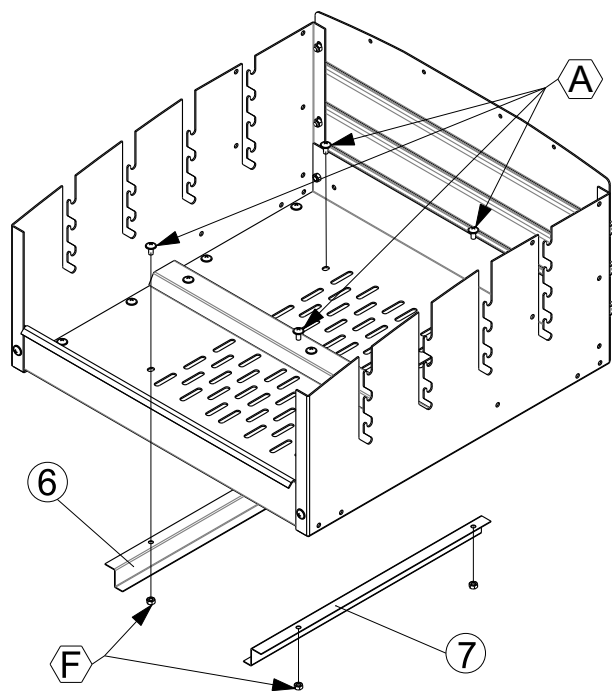
установка задней стенки



Стенку закрепить шестью болтами

5

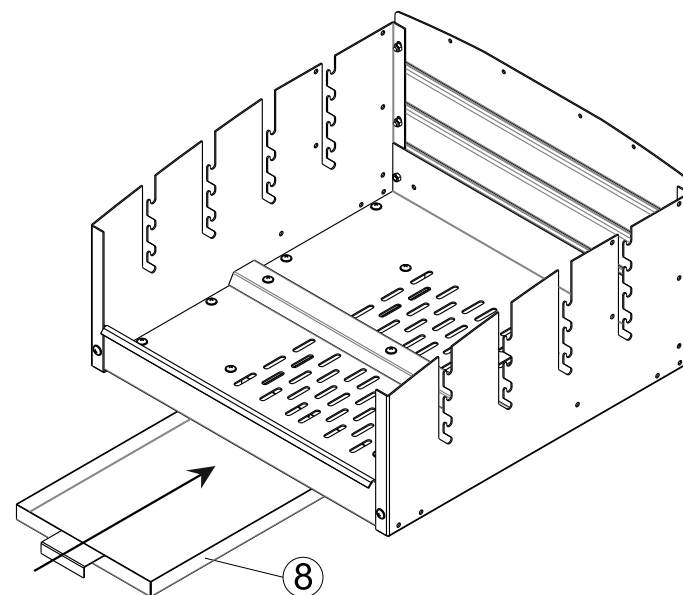
Установка направляющих для зольника



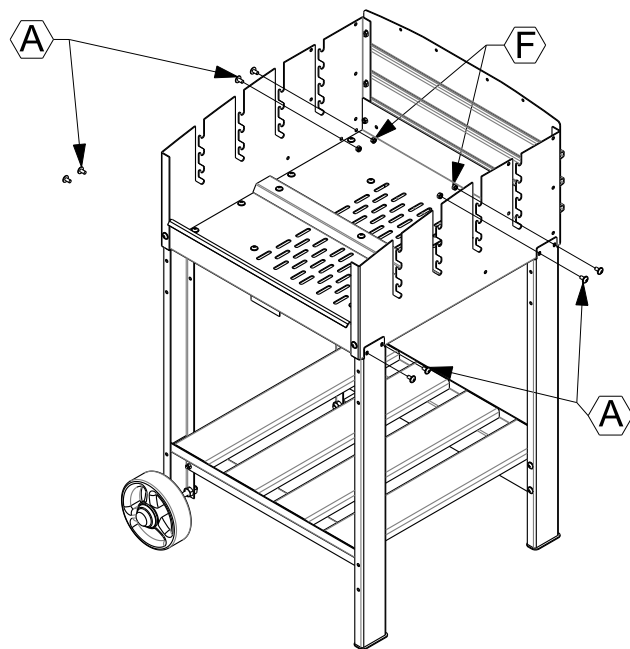
Обратить внимание на расположение стопора на направляющих ближе к задней стенке

Установка зольника

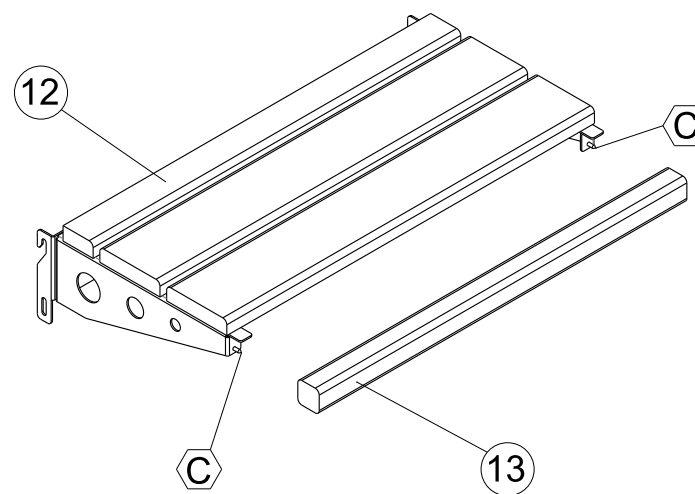
6



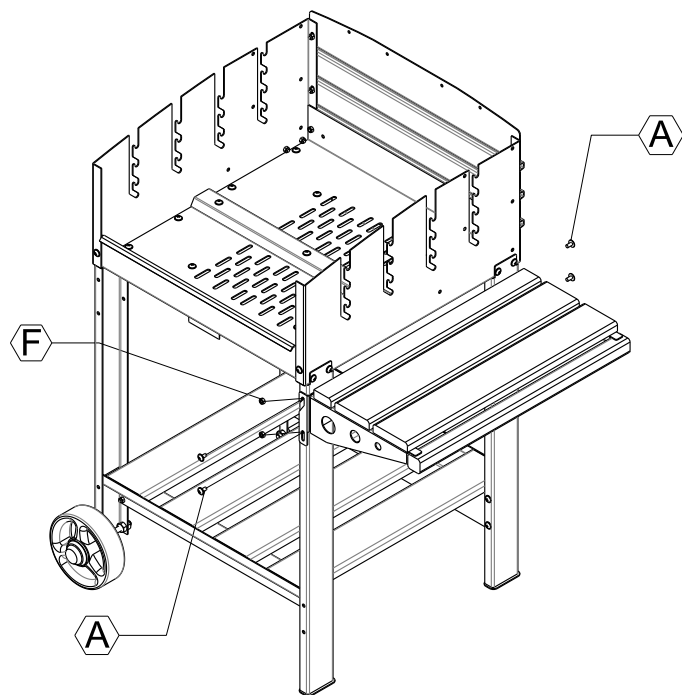
Зольник ставится на направляющие и задвигается до упора



Жаровня закрепляется шестью болтами

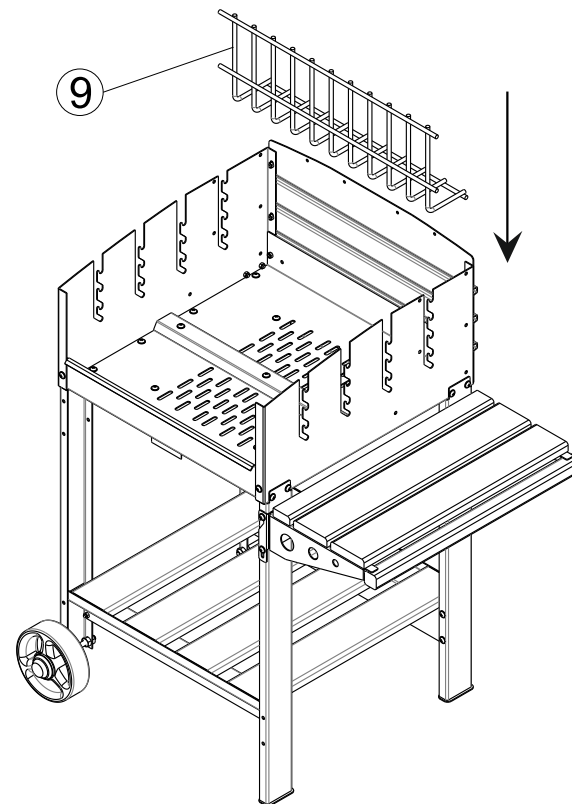


Ручка крепится саморезами



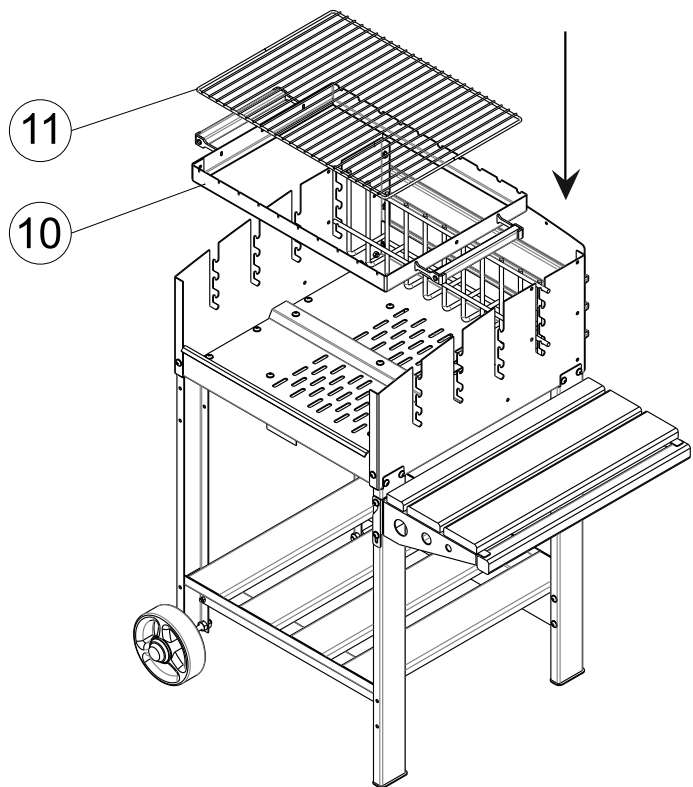
Полка устанавливается на сторону противоположную установки колес

Закрепить четырьмя винтами



11

Сборка решетки для гриля



1. Установить раму 10
2. Вложить решетку 11