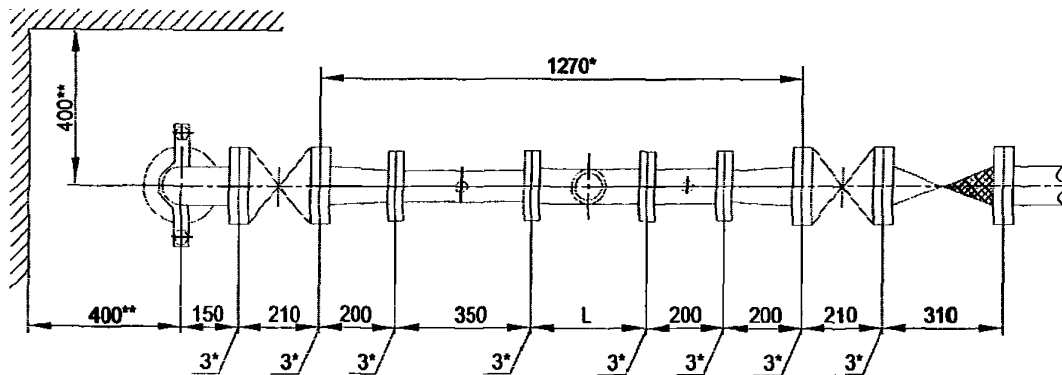
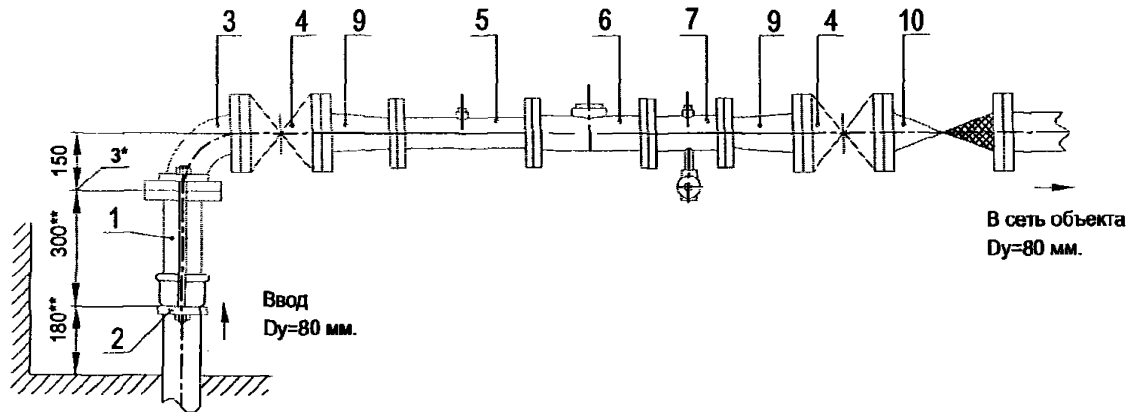


Изм. № подл. Подпись и дата
 Взам. инв. № Инв. № вобл. Подпись и дата



Установка счетчика $du=65$ мм в водомерном узле
 на вводе диаметром 80 мм.

Перечень элементов, технические требования см. лист 267.

Схема водомерного узла.

Изм.	Лист	№ документа	Подпись	Дата

ЦИРВ02А. 00. 00. 00

Лист
266

Перечень элементов:

Поз.	Наименование, обозначение	Кол.	Примечание
1	Патрубок ПФГ 80	1	
2	Стяжка, Ду=80 мм	1	
3	Колено УФ 80	1	
4	Задвижка клиновья, Ду=80 мм	2	
5	Патрубок до счетчика (ГДС) Ду=65 мм	1	
6	Счетчик ду=65 мм.	1	
7	Патрубок после счетчика (ППС) Ду=65 мм	1	
9	Переход ПФ 80x65	2	
10	Клапан обратный, Ду=80 мм	1	

1*. Толщины прокладок между элементами водомерного узла.

2**. Размеры уточнить по месту.

3. Допускается замена задвижек поз. 4 на другую запорную аппаратуру соответствующего условного прохода (ду) и назначения, разрешенную к применению в системе хозяйственно-питьевого водопровода.

4. Размер L - монтажная длина счетчика.

5. Допускается установка бесфланцевого обратного клапана типа 19ч216р (см. прил. 1, рис. 12). При одном водопроводном вводе на объект клапан обратный поз. 10 не устанавливается.

6. Допускается установка фильтров ду=80, 65 мм на соответствующий диаметр перед патрубком до счетчика, поз. 5; возможно применение фильтра-перехода (ФП) (см. прил. 1, рис. 15).

7. Допускается установка:

- струевыпрямителя вместо патрубка до счетчика (ГДС),
- фильтра-струевыпрямителя (ФС) вместо патрубка до счетчика (ГДС) и фильтра (см. прил. 1, рис. 13),
- фильтра-струевыпрямителя-перехода (ФСП) вместо патрубка до счетчика (ГДС), фильтра и перехода (см. прил. 1, рис. 14).

8. Допускается установка компенсирующих патрубков после обвязки счетчика (см. прил.1, рис 11а, б).

9. Допускается изменение длин патрубков до и после счетчика в соответствии с требованиями, изложенными в паспорте на счетчик (наличие сливных и контролируемых отверстий - обязательно).

Установка счетчика ду=65 мм в водомерном узле
на вводе диаметром 80 мм.

Перечень элементов. Технические требования.

Изм. № подл. Подпись и дата
Изм. № вкл. № Подпись и дата
Изм. № вкл. № Подпись и дата

Изм.	Лист	№ документа	Подпись	Дата

ЦИРВ 02А. 00. 00. 00

Лист
267