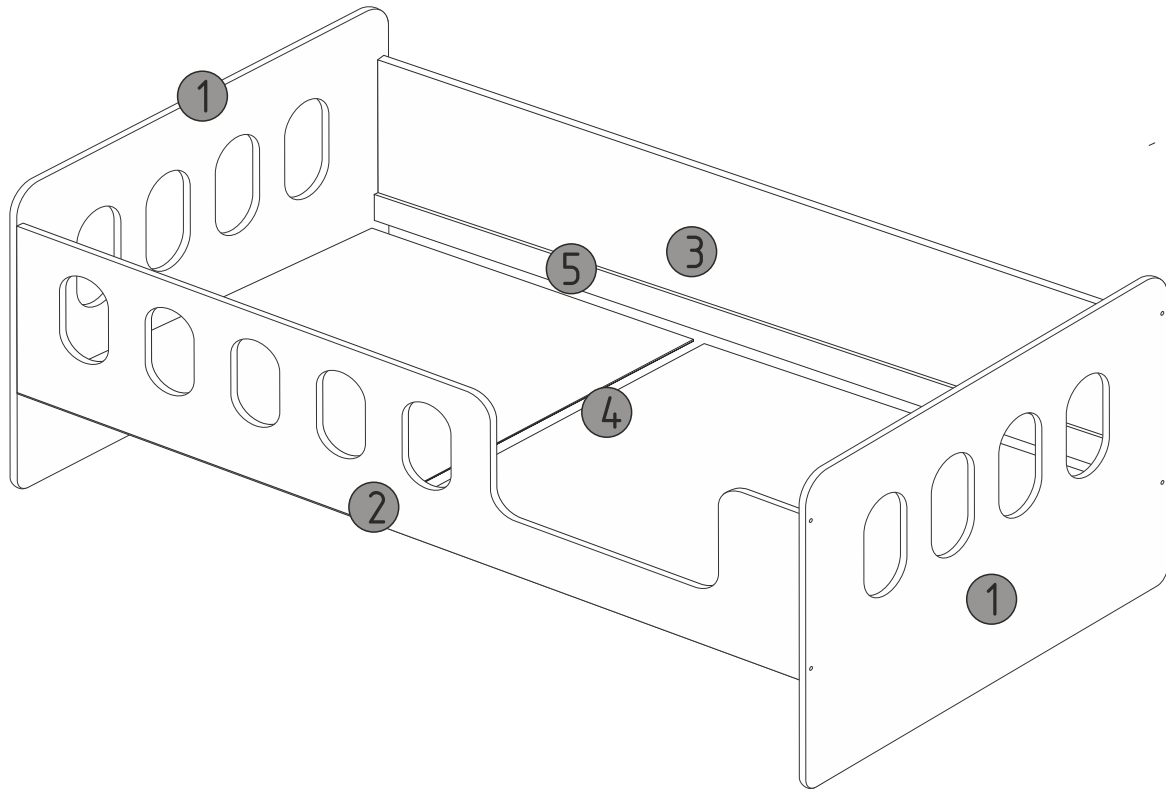


# Инструкция по сборке кровати «Манеж»



## Список фурнитуры

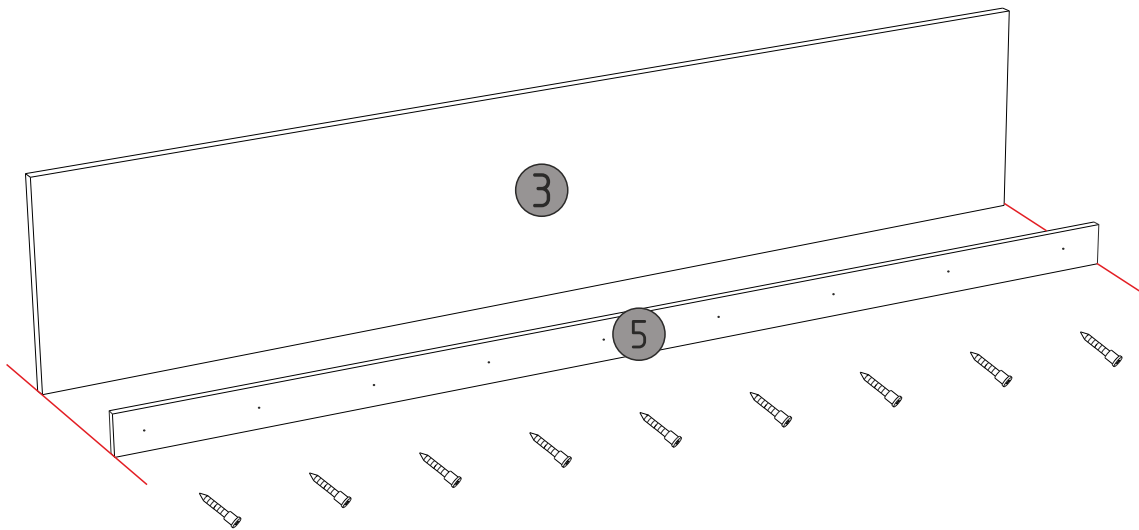


## Наименование деталей

- 1) Боковина - 2шт
- 2) Передний борт - 1шт
- 3) Задний борт - 1шт
- 4) Дно - 2шт
- 5) Рейки - 2шт

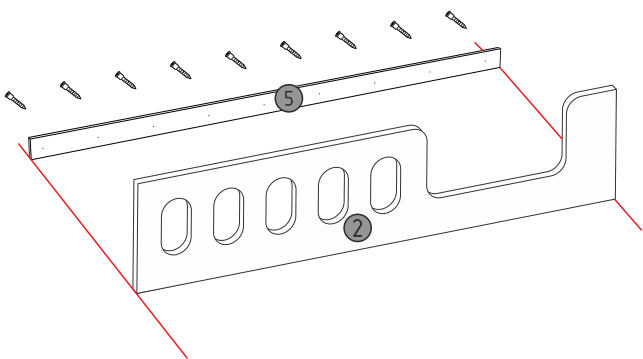
**1**

Присоединить рейку (5) к заднему борту (3) с помощью саморезов 4x30. Аккуратно совместите рейку по краям борта.

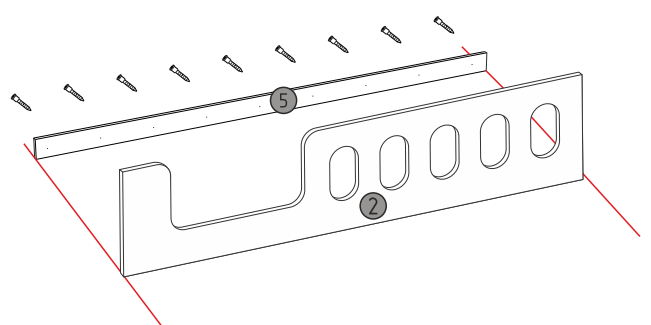
**2**

Присоединить рейку (5) к переднему борту (2) с помощью саморезов 4x30. Аккуратно совместите рейку по краям борта. Не накладывайте рейку сверху на резиновый кант.

При сборке вырезом справа

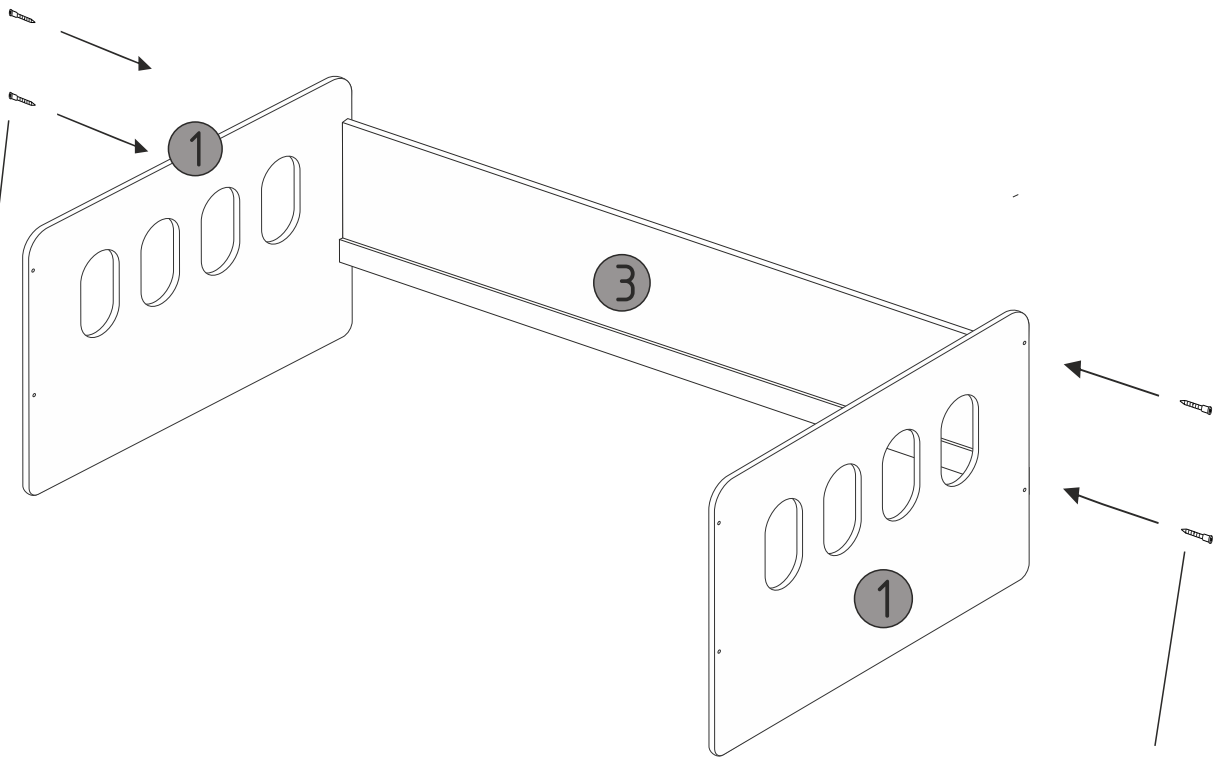


При сборке вырезом слева



3

Присоединить задний борт (3) к доковинам (1)

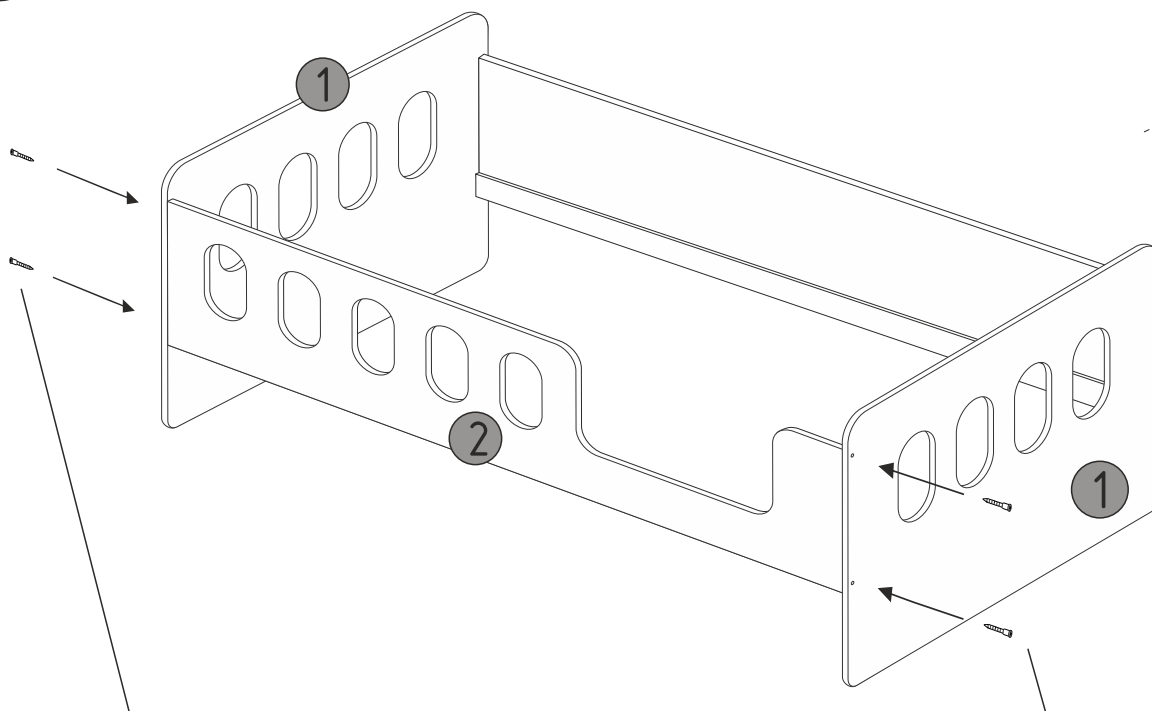


Конфирмат 50мм,  
2 шт

Конфирмат 50мм,  
2 шт

4

Присоединить передний борт (2) к доковинам (1)

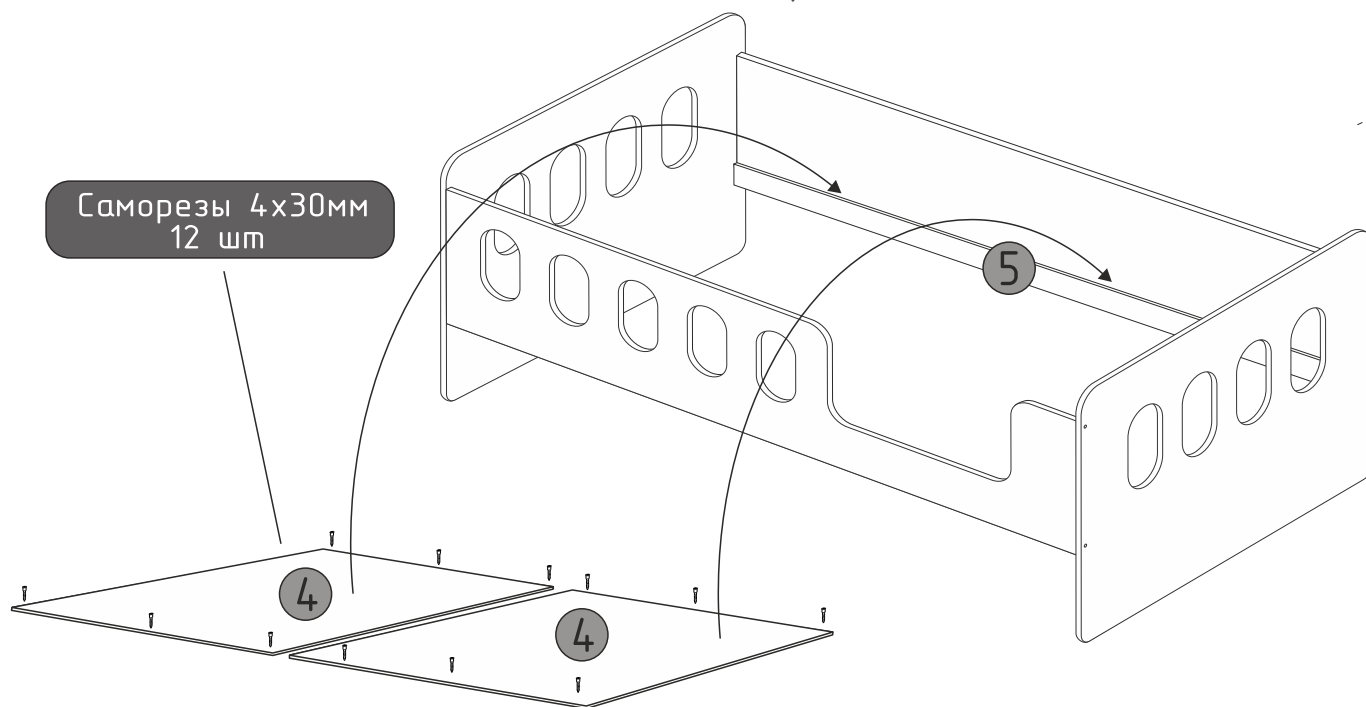


Конфирмат 50мм,  
2 шт

Конфирмат 50мм,  
2 шт

5

Положить дно (4) на рейки (5) между бортами. Укладывайте дно размеченными отверстиями вверх! Сначала уложите дно на рейку переднего борта, и плавно опустите на рейку заднего борта. Зафиксируйте дно 10-ю саморезами 4x30.



Спасибо за покупку нашей мебели!