



ПАСПОРТ
БАТАРЕЙНЫЕ ШКАФЫ ETALON EXP

1. Введение.

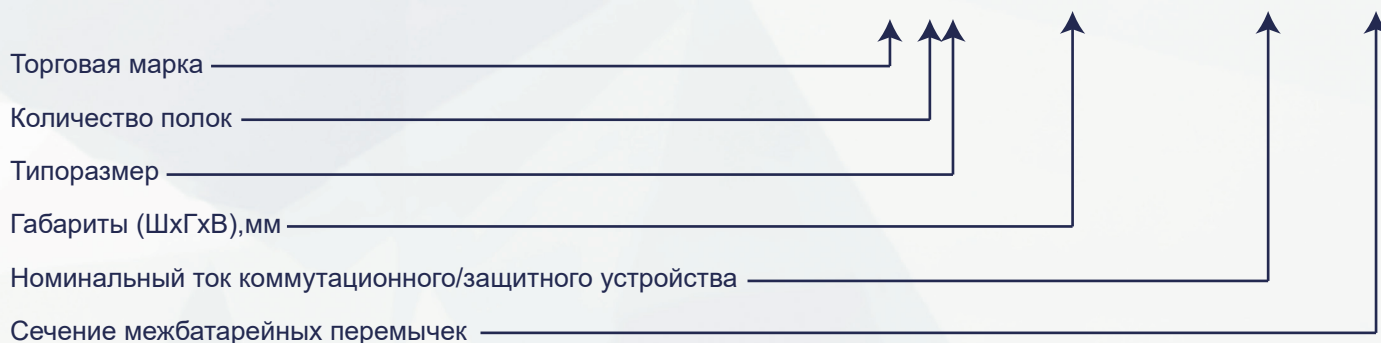
Перед эксплуатацией необходимо внимательно ознакомиться с настоящим паспортом. Действие данного паспорта распространяется на все шкафные решения ETALON EXP.

Паспорт должен находиться в подразделении, ответственном за монтаж, эксплуатацию и обслуживание шкафа.

Настоящий паспорт должен расцениваться как неотъемлемая часть оборудования и должен храниться в месте, о котором пользователи и технический персонал осведомлены и к которому они имеют свободный доступ. Обязательно сохраняйте паспорт в течение всего срока эксплуатации батарейного шкафа.

2. Обозначение.

ETALON EXP х.х (xxxxxxxxxxxxxx), QS-xxx, ВJK-xx



3. Общие сведения.

Напольные батарейные шкафы ETALON EXP (БШ) оптимальны для размещения в них стационарных свинцово-кислотных герметизированных аккумуляторов (АКБ) ёмкостью от 17 до 200 Ач класса VRLA и устройства коммутации или защиты.

БШ в комплекте с АКБ предназначен для работы с источником бесперебойного питания (ИБП) при необходимости подключения внешнего батарейного блока.

БШ предназначен для внутренней установки в помещении с регулируемыми климатическими условиями в непрерывном режиме работы.

Предельно допустимые условия эксплуатации:

- температура окружающей среды от -20°C до +40°C
- относительной влажности до 90% (без конденсата) при температуре +25°C.

Степень защиты БШ – IP 21 по ГОСТ 14254—2015. Окружающая среда не должна содержать химически активных веществ и токопроводящей пыли.

4. Условия хранения, транспортировки, срок службы.

БШ следует хранить в заводской упаковке, в сухом проветриваемом помещении при температуре окружающей среды от -40°C до +60°C и относительной влажности до 96% (без конденсата). Транспортировка возможна любым видом транспорта с соблюдением соответствующих мер предосторожности. При транспортировке и погрузочно-разгрузочных работах необходимо избегать ударов и воздействия атмосферных осадков. Средний срок службы не менее 25 лет.

5. Конструкция.

БШ имеет сварную конструкцию, изготовленную из стали. В зависимости от типоразмера оборудован четырьмя или пятью полками для размещения аккумуляторных батарей.

БШ имеет ударопрочное антикоррозийное полимерное покрытие с высокими защитными и декоративными свойствами. Покрытие работает в температурном диапазоне от -60°C до $+150^{\circ}\text{C}$. Обеспечивает электроизоляцию корпуса. Цвет чёрный RAL-9005. По требованию Заказчика возможно изменение цвета.

БШ имеет легкосъёмные боковые панели с поворотными замками для облегчения доступа к внутреннему пространству шкафа и комфорта проведения работ по монтажу и обслуживанию АКБ.

Предусмотрена перфорация стенок БШ для обеспечения пассивной (естественной) вентиляции. Нижний цоколь позволяет перемещать батарейный шкаф на вилочных тележках.

БШ имеет декоративные панели для монтажа на цокольной части. В панелях предусмотрены технологические отверстия для ввода силовых кабельных линий. Ввод кабеля в шкаф снизу.

Типы БШ, габаритные размеры БШ, размеры полок и вес указаны в Таблице №1.

Шафы спроектированы для установки 40 АКБ соответствующей ёмкости но возможна установка иного количества АКБ в соответствии с требованиями Заказчика. Максимальное количество размещаемых АКБ указаны в Таблице №2.

6. Комплектация.

Комплектность поставки должна соответствовать Таблице №3.

7. Монтаж и эксплуатация.

Соблюдая меры безопасности демонтируйте упаковку с БШ. Проверьте комплектацию на соответствие п.6. Убедитесь в отсутствии механических повреждений. Установите шкаф с помощью вилочной тележки на место эксплуатации. Место установки должно иметь ровную и твердую поверхность, без наклонов и дефектов в виде сколов и выпуклостей. Установите декоративные панели на цоколь, шкаф готов к монтажу аккумуляторных батарей. После нахождения БШ, в течении длительного времени, при отрицательных температурах рекомендуем выполнять монтаж АКБ не ранее чем через 3 часа после установки БШ в помещении при плюсовой температуре. Монтаж АКБ должен проводиться согласно установленным нормам и правилам с соблюдением техники безопасности только квалифицированным персоналом.

ВНИМАНИЕ! СОБЛЮДАЙТЕ МЕРЫ ПРЕДОСТОРОЖНОСТИ ПРИ ПЕРЕМЕЩЕНИИ И УСТАНОВКЕ. ОПЕРАЦИИ ПО ПЕРЕМЕЩЕНИЮ ДОЛЖНЫ ОСУЩЕСТВЛЯТЬСЯ ТОЛЬКО ОБУЧЕННЫМ КВАЛИФИЦИРОВАННЫМ ПЕРСОНАЛОМ, СНАБЖЕННЫМ НЕОБХОДИМЫМИ СРЕДСТВАМИ ИНДИВИДУАЛЬНОЙ ЗАЩИТЫ (СИЗ). РАБОТА ДОЛЖНА ВЫПОЛНЯТЬСЯ В ПОЛНОМ СООТВЕТСТВИИ С ПРИНЯТЫМИ В РФ ПРАВИЛАМИ И НОРМАТИВАМИ О БЕЗОПАСНОСТИ ТРУДА И ИНСТРУКЦИЯМИ ПОЛЬЗОВАТЕЛЬСКИХ РУКОВОДСТВ К ИСПОЛЬЗУЕМЫМ ИНСТРУМЕНТАМ И ОБОРУДОВАНИЮ.

ДЛЯ СНИЖЕНИЯ ВЕСА ВО ВРЕМЯ ПЕРЕМЕЩЕНИЯ, РЕКОМЕНДУЕМ ДЕМОНТИРОВАТЬ БОКОВЫЕ И ЗАДНИЕ СТЕНКИ БШ. УБЕДИТЕСЬ, ЧТО МЕСТО УСТАНОВКИ ИМЕЕТ ДОСТАТОЧНУЮ НЕСУЩУЮ СПОСОБНОСТЬ, ТАК КАК БШ В КОМПЛЕКТЕ С АКБ ИМЕЮТ ЗНАЧИТЕЛЬНЫЙ ВЕС. В ВИДУ ВОЗМОЖНОСТИ ОПРОКИДЫВАНИЯ И ПОРАЖЕНИЯ ЭЛЕКТРИЧЕСКИМ ТОКОМ КАТЕГОРИЧЕСКИ ЗАПРЕЩЕНО ПЕРЕМЕЩЕНИЕ БАТАРЕЙНОГО ШКАФА С УСТАНОВЛЕННЫМИ АККУМУЛЯТОРНЫМИ БАТАРЕЯМИ. ПРИ НЕОБХОДИМОСТИ ПЕРЕДВИНУТЬ УКОМПЛЕКТОВАННЫЙ ШКАФ НЕОБХОДИМО СТРОГОЕ СОБЛЮДЕНИЕ ВСЕХ МЕР ПРЕДОСТОРОЖНОСТИ И УЧАСТИЯ КАК МИНИМУМ ТРЕХ ЧЕЛОВЕК.

ВНИМАНИЕ! ПРОИЗВОДИТЕЛЬ НЕ НЕСЕТ ОТВЕТСТВЕННОСТИ ЗА КАКОЙ-ЛИБО УЩЕРБ, ПРИЧИНЕННЫЙ ЗДОРОВЬЮ ЛЮДЕЙ ИЛИ ИМУЩЕСТВУ ВСЛЕДСТВИЕ НЕСОБЛЮДЕНИЯ ОПИСАННЫХ ВЫШЕ ПРАВИЛ ВО ВРЕМЯ РАЗГРУЗКИ И ТРАНСПОРТИРОВКИ УСТРОЙСТВА.

ОПАСНО! ВНУТРИ ОБОРУДОВАНИЯ ПРИСУТСТВУЕТ ОПАСНОЕ НАПРЯЖЕНИЕ. К УСТАНОВКЕ, НАСТРОЙКЕ, ОСМОТРУ И ТЕХНИЧЕСКОМУ ОБСЛУЖИВАНИЮ ДОПУСКАЕТСЯ ТОЛЬКО КВАЛИФИЦИРОВАННЫЙ ПЕРСОНАЛ, ОТВЕТСТВЕННЫЙ ЗА ПРОВЕДЕНИЕ ДАННОГО ВИДА РАБОТ И ИНФОРМИРОВАННЫЙ О ВОЗМОЖНЫХ РИСКАХ.

ВНИМАНИЕ! ВО ИЗБЕЖАНИЕ ПОРАЖЕНИЯ ЭЛЕКТРИЧЕСКИМ ТОКОМ ПРИ МОНТАЖЕ, ЭКСПЛУАТАЦИИ И ТЕХНИЧЕСКОМ ОБСЛУЖИВАНИИ АКБ ТРЕБУЕТСЯ СТРОГОЕ СОБЛЮДЕНИЕ ТЕХНИКИ БЕЗОПАСНОСТИ. ТРЕБУЕТСЯ СНЯТЬ С СЕБЯ ВСЕ МЕТАЛЛИЧЕСКИЕ ПРЕДМЕТЫ – КОЛЬЦА, ЦЕПОЧКИ, БРАСЛЕТЫ И ЧАСЫ, ИСПОЛЬЗОВАТЬ ИНСТРУМЕНТ С ИЗОЛИРОВАННЫМИ РУЧКАМИ.

8. Гарантия.

Гарантийный срок эксплуатации на БШ ETALON EXP составляет 13 месяцев с момента поставки БШ Заказчику (с даты подписания товарной накладной), если иное не оговорено условиями Договора. Гарантия предоставляется в течение гарантийного периода при условии соблюдения покупателем требований данного паспорта. Производитель в течении всего гарантийного периода обязуется за свой счёт производить ремонт или замену БШ, вышедшего из строя по причине заводского брака.

Гарантия не распространяется если были выявлены неисправности, возникшие не по вине производителя:

- Небрежное обращение при транспортировке и хранении.
- Применение не по назначению, нарушение условий и правил эксплуатации оборудования, изложенных в настоящем паспорте.
- Короткие замыкания, воздействие высоких/низких температур и влажности превышающих допустимые пороговые значения.
- Попадание жидкостей, химикатов, пыли и других посторонних предметов.
- Механические повреждения и проводимые заказчиком любые вмешательства и изменения в конструкцию БШ.

Ремонт БШ по истечении гарантийного срока и в случае выявления повреждений возникших в результате нарушения правил эксплуатации производится за счёт Заказчика.

9. Таблицы.

Таблица №1

ТИП БШ	Габариты (ШхГхВ) БШ, мм.	Размеры полки, мм.	Меж полочное расстояние, мм.	Вес БШ, кг.	Максимальная нагрузка на полку, кг.
EXP 4.1	470x800x1450	409x694	320	75	200
EXP 4.2	600x1000x1690	539x894	380	100	300
EXP 5.1	1100x600x2070	1039x494	380	145	300
EXP 5.2	900x850x2070	839x745	380	160	350
EXP 5.3	1100x850x2170	1039x745	400	185	400
EXP 5.4	750x850x1970	689x745	360	145	350

ВАЖНО! Зазор м/у АКБ менее 10 мм. Высота м/у АКБ и полкой. менее 100 мм.

Таблица №2

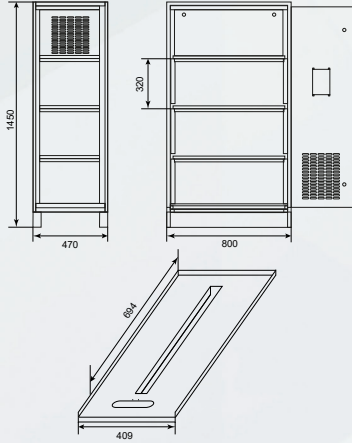
ТИП АКБ	Размеры АКБ	Максимальное количество АКБ в шкафу					
		EXP 4.1	EXP 4.2	EXP 5.1	EXP 5.2	EXP 5.3	EXP 5.4
		470x800x1450	600x1000x1690	1100x600x2070	900x850x2070	1100x850x2170	750x850x1970
		409x694	539x894	1039x494	839x745	1039x745	689x745
BHR 12-18 CHR 12-17 GL 12-17	181x77x167	64 шт.	96 шт.	120 шт.	160 шт.	240 шт.	160 шт.
CHR 12-26	166x175x125	32 шт.	60 шт.	60 шт.	80 шт.	120 шт.	80 шт.
BHRL 12-28	165x125x175	48 шт.	80 шт.	90 шт.	125 шт.	150 шт.	100 шт.
CHRL 12-33	195x130x155	40 шт.	64 шт.	75 шт.	100 шт.	125 шт.	75 шт.
BHRL 12-40 CHRL 12-40	198x166x170	32 шт.	48 шт.	60 шт.	80 шт.	90 шт.	60 шт.
AHRX 12-260W CHRL 12-55	230x138x211	24 шт.	48 шт.	60 шт.	75 шт.	100 шт.	50 шт.
BHRL 12-65 CHRL 12-65 GL 12-65 BHRL 12-80	350x166x179	16 шт.	28 шт.	30 шт.	50 шт.	60 шт.	40 шт.
AHRX 12-360W CHRL 12-75	258x168x210	16 шт.	40 шт.	40 шт.	60 шт.	80 шт.	40 шт.
BHRL 12-90	306x169x210	16 шт.	28 шт.	40 шт.	40 шт.	60 шт.	40 шт.
AHRX 12-500W CHRL 12-100 GL 12-100	330x171x214	16 шт.	28 шт.	40 шт.	40 шт.	60 шт.	40 шт.
AHRX 12-550W	410x176x224	8 шт.	16 шт.	25 шт.	40 шт.	45 шт.	16 шт.
AHRX 12-630W	341x173x279	12 шт.	24 шт.	30 шт.	40 шт.	60 шт.	40 шт.
AHRX 12-670W GL 12-150	482x170x240	8 шт.	20 шт.	30 шт.	25 шт.	40 шт.	25 шт.
AHRX 12-820W CHRL 12-200 GL 12-200	522x238x218	4 шт.	12 шт.	5 шт.	15 шт.	20 шт.	12 шт.

Таблица №3

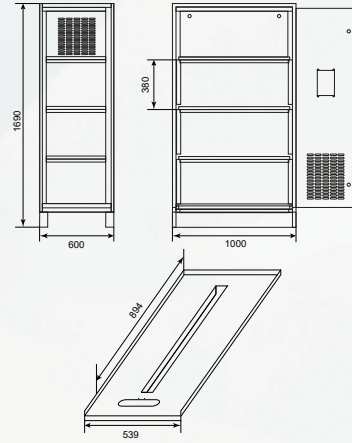
Номенклатура	Количество
Шкаф батарейный, ETALON EXP	1
Выключатель-разъединитель УВРЭ откидной под предохранители ППН 3P, QS	1
Вставка плавкая ППН	3
Перемычки медные, ВJK	комплект
Ключи от шкафа	2
Упаковка	1
Паспорт	1

10. Чертежи.

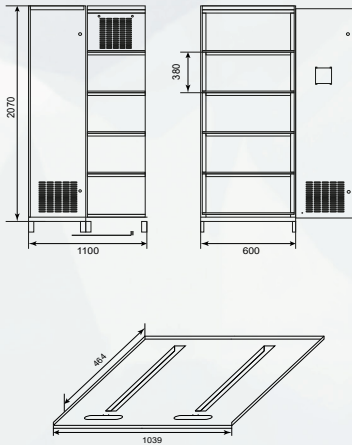
ETALON EXP 4.1



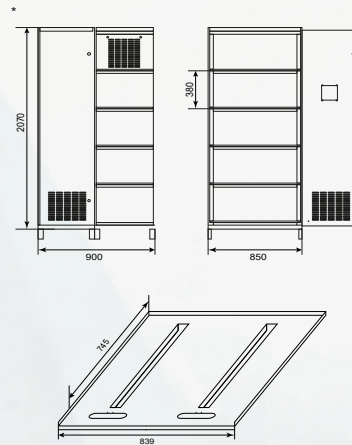
ETALON EXP 4.2



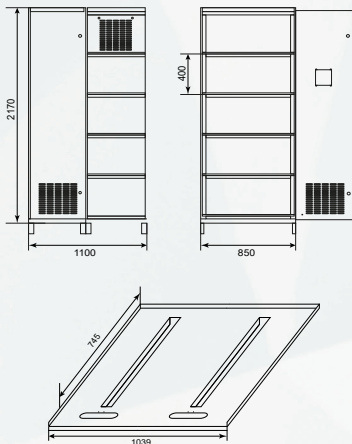
ETALON EXP 5.1



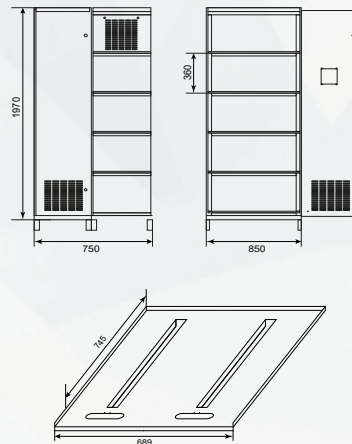
ETALON EXP 5.2



ETALON EXP 5.3



ETALON EXP 5.4



ООО "Эталон Бэттери"
г.Москва, проспект Мира, 102 стр.31, оф.302
8 (495) 532-56-33
info@etalon-battery.ru

