

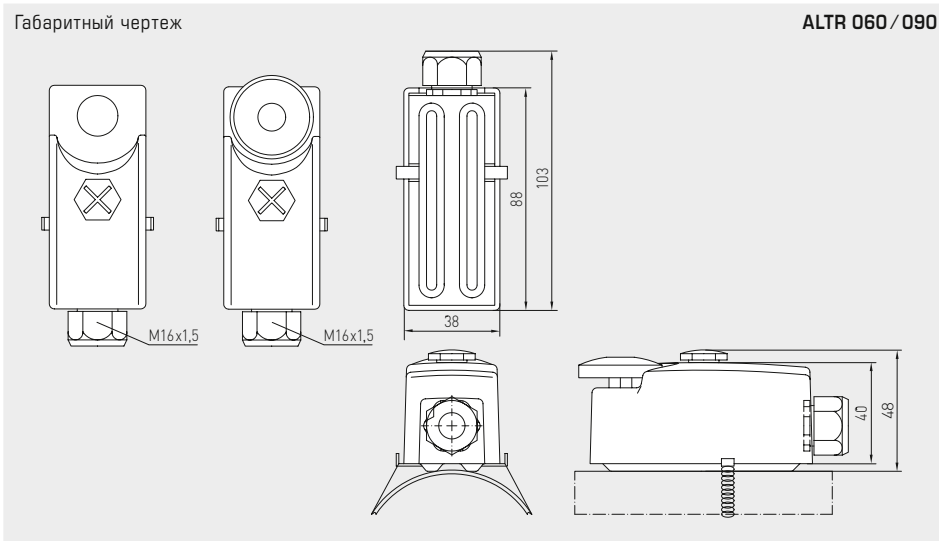
Терморегулятор накладной, вкл. стяжную пружину

Механический терморегулятор / накладной термостат **THERMASREG® ALTR**, с релейным выходом (двухпозиционный регулятор). Пригоден для контроля, регулирования и ограничения температуры трубопроводов, резервуаров, например, в системах водяного отопления и подогрева пола. Выполняется в виде одноступенчатого устройства, в качестве настраиваемого терморегулятора **TR** (органы настройки снаружи) или настраиваемого реле контроля температуры **TW** (органы настройки внутри).

ТЕХНИЧЕСКИЕ ДАННЫЕ

Коммутационная способность: 16 (4) А; 24...250 В переменного тока (контактная нагрузка)	при 24 В переменного тока мин. 150 мА
Макс. температура датчика:	+110 °С
Контакт:	защищенный от пыли блок переключателей в качестве однополюсного, беспотенциального переключателя (переключающий)
Корпус:	акрилонитрил-бутадиенстирол (ABS), усилен стекловолокном, нижняя часть: оцинкованная сталь, верхняя часть: цвет серый, М 16 x 1,5
Температура корпуса:	-35 °С...+65 °С
Допустимое отклонение:	T _{min} ±5 К; T _{max} ±5 К
Чувствительный элемент:	биметаллический
Размеры корпуса:	38 x 48 x 103 мм
Монтаж / подключение:	при помощи стяжной пружины 220 мм, из металла (входит в объем поставки)
Электрическое подключение:	0,14–1,5 мм ² , по винтовым зажимам
Класс защиты:	I (согласно EN 60 730)
Степень защиты:	IP 40 (согласно EN 60 529)
Нормы:	соответствие СЕ-нормам, директива 2014 / 30 / EU, директива 2014 / 35 / EU «Низковольтное оборудование»

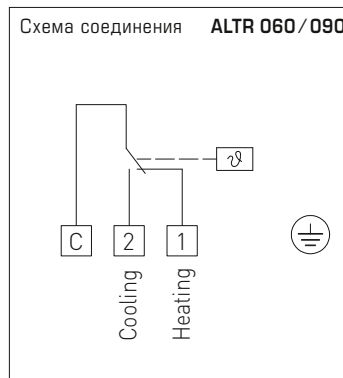
ПРИНЦИП РАБОТЫ
Нагрев: соединить С – 1
Охлаждение: соединить С – 2



ALTR 060 / 090



ALTR 060 / 090 U



THERMASREG® ALTR 060 / 090 Терморегулятор накладной

Тип /WG01	Диапазон температур	Температурная зона нечувств. (фиксир.), прибл.	Макс. температура капилляра	Арт. №
ALTR 060 / 090				TR (органы настройки снаружи)
ALTR-060	0...+60 °С	8 К (± 1 К)	+110 °С	1102-1040-1100-300
ALTR-090	0...+90 °С	8 К (± 1 К)	+110 °С	1102-1040-1100-400
ALTR 060 / 090 U				TW (органы настройки внутри)
ALTR-060 U	0...+60 °С	8 К (± 1 К)	+110 °С	1102-1040-2100-300
ALTR-090 U	0...+90 °С	8 К (± 1 К)	+110 °С	1102-1040-2100-400