

АТМОС ГмбХ Шлютерштрассе 33, Эркарт, Германия.



ОЧИСТИТЕЛЬ ВОЗДУХА

АТМОС МАКСИ

ИНСТРУКЦИЯ ПО ЭКСПЛУАТАЦИИ

Пожалуйста, внимательно прочитайте данную инструкцию
перед использованием прибора



ВВЕДЕНИЕ

Уважаемый покупатель! Благодарим Вас за покупку воздухоочистителя «АТМОС-МАКСИ». Прибор предназначен для очистки воздуха от различных загрязнений в замкнутых помещениях. Изделие использует принцип 6-ти уровневой (многоступенчатой) протяжной очистки воздуха и разработано для применения в помещениях различного назначения: домах, квартирах, офисах, школах, гостиницах, детских садах, тренажерных залах, ресторанах и т.д. Отличительной особенностью воздухоочистителя «АТМОС-МАКСИ» является его инновационный эргономичный дизайн, высокие функциональные показатели, а также простота и удобство в эксплуатации.

Уровни последовательной фильтрации воздуха:

- **первичный сетчатый фильтр** (задерживает крупные пылевые частицы, пух, волосы, шерсть животных);
- **хлопчатобумажный нано-серебряный фильтр** (обеззараживает воздух от микробов, вирусов, бактерий и вредных микроорганизмов, также задерживает мелкодисперсную пыль, аллергены, споры растений, продукты жизнедеятельности клеща домашней пыли);
- **угольный фильтр** (поглощает молекулы летучих и полуметучих соединений – вредных газов, неприятных запахов, табачного дыма и дезодорантов);
- **фотокаталитический фильтр** (позволяет разлагать химическим способом на молекулярном уровне вредные альдегидные и бензолные соединения, окислы азота и т.д.);
- **ультрафиолетовые лампы** - 2 шт. (осуществляют бактерицидную обработку воздуха длиной волны 365 нм ультрафиолетового спектра, способной эффективно стерилизовать воздух, уничтожая вирусы и бактерии);
- **генератор отрицательных ионов кислорода** (ионизирует воздух в рекомендуемой концентрации, делает его бодрящим и живительным).

ОКРУЖАЮЩИЙ ВОЗДУХ

Что такое «здоровый» воздух и насколько он полезен? Еще в античной Греции великий врач Гиппократ заметил, что горный и морской воздух действуют на человека благотворно, исцеляя от многих болезней. Гиппократ был абсолютно прав, так как и в наши дни горный и морской воздух считаются абсолютными эталонами чистоты и целебности. Давайте попробуем разобраться, почему воздух современной атмосферы резко отличается от идеала.

Ни для кого не секрет, что загрязнение воздуха становится глобальным, и растущие загрязненные облака распространяются на всю планету. Всемирная Организация Здравоохранения (ВОЗ) свыше десятка лет реализует программы по борьбе с проблемой загрязнения окружающей среды, но воздух на планете не становится чище! Воздушные потоки в атмосфере разносят загрязняющие антропогенные вещества во все уголки нашей планеты. Даже сельские жители не могут защититься от токсинов в атмосфере, которые в избыточных количествах выбрасывают промышленные мегаполисы.

Важно помнить, что любой из нас подвержен данной опасности, так как все мы люди и постоянно дышим. Загрязненный воздух - это невидимый враг, который чрезвычайно опасен для нас, так как мы не можем человеческим глазом отличить большинство вредных частиц. При каждом вдохе в наши легкие проникает свыше 50000 частиц пыли, а один грамм пыли содержит свыше 500 миллионов компонентов, которые представляют серьезную угрозу для нашего здоровья. Причем последствия развиваются незаметно и медленно. Зачастую только через многие годы они проявляют себя в виде серьезных хронических легочных заболеваний. Усугубляет ситуацию тот факт, что современный человек проводит в помещениях около 80 % времени, а воздух в замкнутых помещениях еще грязнее наружного в 5 – 10 раз (по данным Американской пульмонологической ассоциации).

2



В быту мы используем различные химические чистящие средства, растворители, дезодоранты и другие летучие органические соединения. Кухонные плиты, нагревательные приборы и процесс приготовления пищи также добавляет в воздух помещений массу негативных продуктов распада. Табачный дым, который с легкостью проникает от соседа через закрытые двери и превращает Вас в пассивного курильщика. Наши домашние любимцы обогащают воздух квартир аллергической перхотью животных. Плесень, пылевые клещи и аллергены, которые в огромных количествах содержатся в воздухе помещений. Даже современные строительные и отделочные материалы, синтетические и лакокрасочные покрытия, пластмассы, мебель и ковры испускают в воздух токсичные соединения. Все вышеперечисленное способствует развитию серьезных хронических заболеваний. Низкая работоспособность, недомогание, слабость, головокружения, раздражения носа и горла, ринит, сухой кашель, ослабление иммунитета, частые респираторные инфекции, кожные аллергические реакции и, наконец, бронхиальная астма – это неполный список последствий для здоровья современного человека, который дышит загрязненным воздухом.

Так что же делать? Ответ прост – **воздух в замкнутых помещениях нужно очищать!** На сегодняшний день существует эффективное средство борьбы с загрязненным воздухом – уникальная разработка для улучшения экологического состава воздуха – **воздухоочиститель «АТМОС-МАКСИ»**. Этот прибор, благодаря функции 6-ти уровневой (многоступенчатой) протяжной очистки воздуха, позволит существенно снизить загрязнение внутри Вашего дома, квартиры или офиса.

КОМПЛЕКТ ПОСТАВКИ

- | | | |
|---|---|-------|
| 1 | Воздухоочиститель-ионизатор «АТМОС-МАКСИ» с пультом ДУ..... | 1 шт. |
| 2 | Упаковочный комплект | 1 шт. |
| 3 | Инструкция по эксплуатации (руководство пользователя)..... | 1 шт. |
| 4 | Крюк для подвесной установки..... | 1 шт. |

ТЕХНИЧЕСКИЕ ХАРАКТЕРИСТИКИ

- | | | |
|---|---|-----------------------|
| 1 | Напряжение питания от сети переменного тока | 220 В / 50 Гц |
| 2 | Потребляемая мощность | 40 Вт |
| 3 | Мощность/Длина волны УФ лампы | 3.5 Вт / 365 нм |
| 4 | Обслуживаемый объем | до 150 м ³ |
| 5 | Количество скоростей очистки..... | 3 |
| 6 | Уровень шума | 38 дБ |
| 7 | Габаритные размеры | 300 х 170 х 370 мм |
| 8 | Масса | 3.5 кг |
| 9 | Срок службы..... | 7 лет |

3



МЕРЫ ПРЕДОСТОРОЖНОСТИ

Уважаемый пользователь! Большая просьба, внимательно ознакомиться с нижеприведенными предупреждениями и предостережениями при эксплуатации воздухоочистителя «АТМОС-МАКСИ». Мы призываем Вас соблюдать все указанные меры предосторожности.

Воздухоочиститель «АТМОС-МАКСИ» предназначен для эксплуатации или хранения при температуре от - 5 до + 45 °С и относительной влажности около 55%. В случае транспортировки в условиях низких температур необходимо выдержать прибор при комнатной температуре около 30 минут.

Предупреждения:

1) Во избежание опасности пожара или поражения электрическим током в результате короткого замыкания, не используйте поврежденный сетевой шнур или штепсель. При повреждениях такого рода необходимо обратиться в специализированный Сервисный центр по ремонту воздухоочистителей.

2) Не сгибайте, не пережимайте, не повреждайте и не тяните сетевой шнур питания. Не устанавливайте посторонние предметы на сетевой шнур питания.

3) Не пытайтесь осуществлять самостоятельный ремонт или разбирать изделие. Это может привести к выходу изделия из строя, пожару или короткому замыканию.

4) Выключайте питание и всегда извлекайте сетевую вилку из розетки перед процессом обслуживания прибора, заменой фильтров или перемещением прибора на новое место. Осуществляйте данные действия только согласно Инструкции по эксплуатации.

5) Не прикасайтесь к прибору мокрыми руками. Это может привести к удару электрическим током.

6) Не устанавливайте изделие в местах с повышенной влажностью (ванная комната и т.д.). Это может привести к поражению электрическим током или выходу прибора из строя.

7) Не эксплуатируйте данное изделие в местах, где много испарений от лакокрасочных материалов и нефтепродуктов. Это может привести к опасности возникновения пожара или удару электрическим током.

8) Данное изделие может очищать воздух, но оно не может расщеплять некоторые газы, включая монооксид углерода (угарный газ).

Предостережения:

1) Не устанавливайте изделие вблизи источников тепла (нагревательные приборы, батареи центрального отопления и т.д.). Это может привести к деформации и изменению цвета корпуса прибора.

2) Не допускайте попадания на прибор прямых солнечных лучей.

3) Не располагайте прибор на расстоянии ближе, чем 2 метра от нахождения телевизоров, радиоприемников, акустических систем и антенн. Данное изделие может служить источником помех.

4) Не эксплуатируйте изделие на открытом воздухе.

5) Не используйте данное изделие для удаления смога или в качестве вытяжки на кухне. Это сократит срок службы фильтров или повлечет снижение эксплуатационных свойств прибора.

6) Не допускайте попадания синтетических жидкостей, искр или горящих объектов в прибор. Это может привести к возгоранию и пожару.

7) Не вставляйте пальцы рук, другие части тела или посторонние предметы в отверстия для впуска и выпуска воздуха. Это может привести к повреждению электрическим током или травме.

4

8) Отключите изделие перед распылением в помещении средств для защиты от насекомых, чтобы предотвратить попадание химикатов внутрь прибора.

9) При использовании прибора совместно с увлажнителем воздуха, не допускайте, чтобы влага попадала в прибор. Это может привести к поражению электрическим током.

10) Не закрывайте впускное и выпускное отверстия для воздуха, так как это ослабит производительность данного изделия и может привести к поломке.

11) Не ставьте рядом с изделием емкость с водой во избежание поражения электрическим током и поломки.

12) Никогда не используйте бензин или его производные для очистки изделия или его частей. В данном случае, пластиковый корпус прибора может быть разрушен, что приведет к поражению электрическим током или пожару.

13) Пожалуйста, вынимайте сетевой шнур из розетки, если Вы не используете изделие в течение длительного периода времени. Извлекая сетевой шнур, придерживайте розетку, аккуратно вынимая штепсель. В противном случае это может привести к короткому замыканию и пожару.

14) Не устанавливайте изделие на неустойчивые поверхности. Это может привести к падению и выходу из строя.

15) Не садитесь и не вставайте на изделие, предохраняйте его от механического воздействия и повреждений. Не эксплуатируйте изделие, если оно вибрирует, наклонено или упало. Это может привести к поломкам.

16) Запрещается располагать на поверхности прибора бумажные салфетки, одежду и др. предметы.

17) Если изделие работает совместно с нагревательными приборами, то необходимо обеспечить хорошую вентиляцию. Данное изделие не может удалять монооксид углерода (угарный газ). В противном случае, Вы можете задохнуться.

18) Не используйте изделие в помещениях, наполненных легковоспламеняющимися горючими или взрывоопасными веществами, агрессивными газами, металлической пылью или дымом. Это может привести к пожару.

19) При первом использовании изделия, может появиться запах катализа. Запах исчезнет через некоторое время после начала работы прибора.

20) Не устанавливайте прибор в местах, легко достигаемых детьми.

ПРИНЦИП ДЕЙСТВИЯ

Воздухоочиститель «АТМОС-МАКСИ» разработан для применения в помещениях различного назначения: домах, квартирах, офисах, школах, гостиницах, детских садах и т.д. Прибор имеет инновационный дизайн, несколько режимов работы, высокие функциональные показатели, а также удобен и прост в эксплуатации.

Воздухоочиститель «АТМОС-МАКСИ» относится к типу приборов многоступенчатой протяжной очистки воздуха. За счет работы инверторного вентилятора, расположенного внутри изделия, грязный воздух поступает через входное отверстие (воздухоприемник) внутрь корпуса прибора. Затем он проходит сквозь несколько уровней фильтров, очищается и возвращается через выходное отверстие в атмосферу помещения.

Воздухоочиститель «АТМОС-МАКСИ» использует для очистки воздуха следующие фильтры:

- первичный сетчатый фильтр (задерживает крупные пылевые частицы, пух, волосы, шерсть животных);
- хлопчатобумажный нано-серебряный фильтр (пропитан специальным раствором с активными ионами серебра, способен осуществлять бактерицидную функцию, обеззараживая воздух от микробов, вирусов, бактерий и вредных микроорганизмов, также задерживает мелкодисперсную пыль, аллергены, споры растений и продукты жизнедеятельности клеща домашней пыли);
- угольный фильтр (поглощает молекулы летучих соединений – вредных газов, неприятных запахов, табачного дыма и дезодорантов);
- фотокаталитический фильтр (под действием двух встроенных УФ ламп, позволяет разлагать химическим способом вредные альдегидные и бензольные соединения, окислы азота).

Необходимо добавить, что на последнем уровне очистки воздух проходит бактерицидную обработку с помощью двух ультрафиолетовых ламп с длиной волны 365 нм. Данный диапазон ультрафиолетового спектра абсолютно безвреден для человека, однако способен эффективно стерилизовать воздух, уничтожая вирусы и бактерии. Кроме этого, уже очищенный воздух перед выходом в помещение, ионизируется в рекомендуемой концентрации за счет встроенного на внутренней части корпуса генератора отрицательных ионов кислорода.

В зависимости от степени загрязнения и условий эксплуатации прибор способен работать в трех различных режимах по скорости воздухообмена. Одновременно существует возможность включения трех вариаций функций ионизации и фотокатализа.

УСТРОЙСТВО ПРИБОРА

Очиститель воздуха «АТМОС-МАКСИ» состоит из следующих основных частей и деталей:

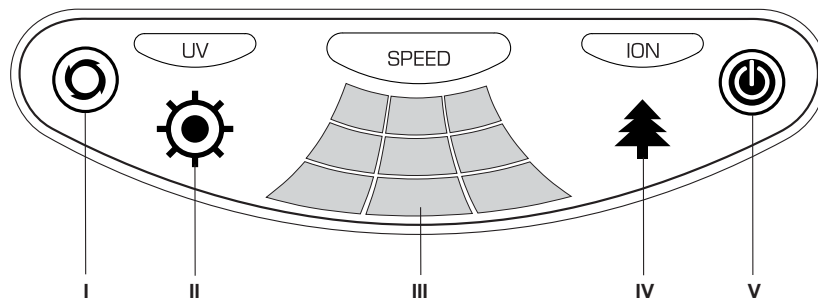
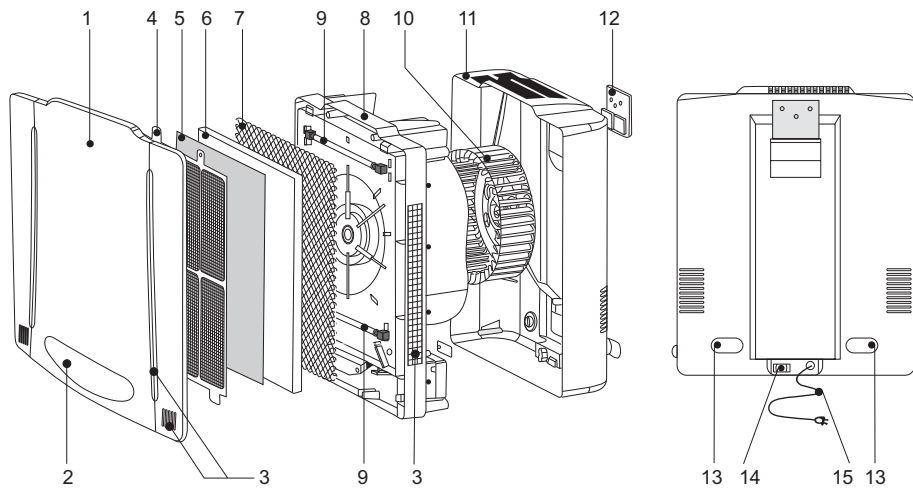
- | | |
|--|--|
| 1 Передняя панель | 8 Корпус |
| 2 Панель управления | 9 Ультрафиолетовая лампа (2 шт.) |
| 3 Отверстия для забора воздуха (воздухозаборник) | 10 Инверторный вентилятор |
| 4 Первичный сетчатый фильтр | 11 Тыловая крышка с отверстиями выхода воздуха |
| 5 Хлопчатобумажный фильтр | 12 Крюк для подвесной установки |
| 6 Угольный фильтр | 13 Держатель для сетевого шнура |
| 7 Фотокаталитический фильтр | 14 Выключатель |
| | 15 Сетевой шнур питания |

ПАНЕЛЬ УПРАВЛЕНИЯ

Панель управления очистителя воздуха «АТМОС-МАКСИ» состоит из следующих индикаторов и функциональных кнопок:

- I Кнопка переключения режимов ионизации и фотокатализа
- II Индикатор включения функции фотокатализа
- III Индикатор скорости вентилятора
- IV Индикатор включения функции ионизации воздуха
- V Кнопка включения прибора и переключения скорости вентилятора

6



ПРАВИЛА ПОЛЬЗОВАНИЯ

Подготовка к эксплуатации

Выберите подходящее помещение для установки прибора. Воздухоочиститель "АТМОС-МАКСИ" может быть установлен вертикально, как на горизонтальной поверхности, так и подвешенным к стене. Подберите приемлемое место для установки или монтажа. Убедитесь, что длина сетевого провода достаточна для подключения к сети питания 220 В. Для подвесного монтажа необходимо предварительно закрепить на стене крюк для подвесной установки, прилагаемый в комплекте. Затем Вы легко сможете подвесить прибор на соответствующий крюк.

Начало работы

Установите штепсель сетевого провода в розетку 220 В. Переведите выключатель (14), который расположен в нижней части тыловой крышки, из положения "0" в положение "I". Слегка нажмите на кнопку включения прибора (V) на панели управления (2). На панели загораются индикаторы "UV", "SPEED", "ION", а также индикатор скорости вентилятора (III). Вы услышите шум от работы вентилятора и почувствуете воздушный поток из отверстий для выхода воздуха – прибор работает.

Переключение скорости вентилятора

Первоначальное включение прибора (см. выше) обеспечивает запуск высокой скорости вентилятора "H" (High). При этом индикатор скорости (III) отображает три полосы: зеленую, желтую и красную. Следующее нажатие кнопки (V) переключает вентилятор в среднюю скорость "M" (Medium), а индикатор отображает две полосы: зеленую и желтую. Последующее нажатие кнопки (V) переключает вентилятор в низкую скорость "L" (Low), а на индикаторе (III) видна только зеленая полоса. Дальнейшее нажатие на ту же кнопку полностью выключает вентилятор (все индикаторы на панели выключаются). Другими словами, последовательное нажатие на кнопку (V) циклически изменяет скорость вентилятора в следующем порядке:

Включение+Высокая → Средняя → Низкая → Выключение

Необходимо добавить, что в любом из трех режимов скорости вентилятора обязательно одновременно горят индикаторы "UV", "SPEED" и "ION".

В зависимости от степени загрязнения воздуха рекомендуется использование различных скоростных режимов вентилятора. Чем больше загрязнение, тем выше скорость вентилятора. Во время сна разумно использовать низкую скорость. Характеристика объема воздушного потока в зависимости от скорости вентилятора выглядит следующим образом:

- высокая скорость вентилятора "H" (зеленая, желтая и красная полосы) – 300 м³/час;
- средняя скорость вентилятора "M" (зеленая и желтая полосы) – 210 м³/час;
- низкая скорость вентилятора "L" (зеленая полоса) – 120 м³/час.

Использование функциональных режимов

Во время работы в любом из трех скоростных режимов воздухоочистителя "АТМОС-МАКСИ" существует возможность одновременного подключения функций ионизации и фотокатализа. Для этого в любом из скоростных режимов, слегка нажмите кнопку (I). При этом загорается индикатор включения функции ионизации воздуха (IV). Следующее нажатие на кнопку (I) выключает функцию ионизации (индикатор (IV) выключается), но включает функцию фотокатализа. При этом загорается индикатор включения функции фотокатализа (II). Последующее нажатие на кнопку (I) включает одновременно с фотокатализом функцию ионизации воздуха (одновременно горят индикаторы (II) и (IV)). Дальнейшее нажатие на ту же кнопку полностью выключает функции фотокатализа и ионизации (индикаторы (II) и (IV) выключаются). Другими словами, последовательное нажатие на кнопку (I) циклически изменяет включение функциональных режимов в следующем порядке:

Включение+Ионизация → Фотокатализ → Фотокатализ+Ионизация → Выключение

Необходимо добавить, что при выключении вентилятора (см. выше) происходит автоматическое выключение всех ранее установленных функций.

Функция фотокатализа позволяет очищать воздух химическим способом, разлагая вредные альдегидные и бензольные соединения, окислы азота. Дополнительные ультрафиолетовые лампы производят бактерицидную обработку воздуха, обеззараживая его от микробов, вирусов, бактерий, грибов и вредных микроорганизмов.

Функция ионизации – это процесс обогащения воздуха полезными ионами. Отрицательно заряженные ионы молекулы кислорода позитивно действуют на организм человека, укрепляют иммунитет, снижают утомляемость, придают бодрость и здоровье. Воздух становится целебным и "живительным", как на морских курортах или в горах.

Управление прибором с помощью пульта дистанционного управления (ДУ)

Воздухоочиститель "АТМОС-МАКСИ" имеет пульт ДУ для комфортного управления на расстоянии. Кнопки на пульте ДУ полностью соответствуют кнопкам, представленным на панели управления прибором (2). Для переключения скорости вентилятора используйте три нижние кнопки с обозначениями "L", "M", "H", которые соответствуют низкой, средней и высокой скорости вращения вентилятора прибора. Питание пульта осуществляется от элемента типа "CR 2025" напряжением 3 В.

Выключение прибора

Нажимайте кнопку (V) на панели управления (2) до тех пор, пока все световые индикаторы не погаснут. Затем переведите выключатель (14), который расположен в нижней части тыловой крышки, из положения "I" в положение "O". Прибор выключен. Рекомендуется при длительных перерывах в использовании очистителя воздуха "АТМОС-МАКСИ" извлекать штепсель сетевого провода из розетки источника питания 220 В.

ОБСЛУЖИВАНИЕ

Уважаемые пользователи! Прежде чем производить плановое обслуживание или осмотр воздухоочистителя, необходимо убедиться, что прибор полностью обесточен. Для этого переведите выключатель (14), который расположен в нижней части тыловой крышки, в положение «0». После этого извлеките штепсель сетевого провода из розетки источника питания 220 В. В случае настенного крепления необходимо переместить изделие на ровную горизонтальную поверхность передней панелью к себе. Изделие готово к обслуживанию.

Очистка передней панели

Производите очистку данной детали по мере необходимости. Если прибор функционирует в загрязненном помещении, необходимо чаще производить очистку передней панели. Для удобства очистки рекомендуется демонтировать непосредственно переднюю панель (1). Для этого отожмите крепления панели в нижней части слева и справа. Потяните ее к себе и вверх. Панель демонтирована.

Для очистки используйте слегка влажную мягкую ткань или марлю. Избавиться от сильных загрязнений поможет ткань, смоченная нейтральным моющим средством. Не допускайте, чтобы на лицевой части передней панели оставались царапины, а во внутренней части остатки грязи. Не забудьте тщательно просушить деталь перед обратной установкой.

Для установки передней панели в исходное положение необходимо вначале совместить верхнюю часть панели плотно с корпусом прибора, а затем защелкнуть нижнюю часть до плотного соприкосновения с корпусом. Убедитесь, что передняя панель плотно прилегает к корпусу прибора и неподвижна.

Чистка первичного сетчатого фильтра

Для очистки первичного сетчатого фильтра (4) необходимо вначале демонтировать переднюю панель (см. выше). Для снятия фильтра Вам потребуется с помощью крестообразной отвертки открутить два крепежных шурупа, которые находятся в верхней части фильтра и крепят его к корпусу прибора (см. наклейку на корпусе). После этого необходимо вытянуть фильтр на себя и снять его с двух стопорных стержней-направляющих, которые расположены в нижней части корпуса слева и справа.

Удалите накопившуюся пыль с первичного сетчатого фильтра пылесосом, затем ополосните в воде. Для этих целей можно также использовать мягкую щетку и нейтральное моющее средство. После очистки необходимо тщательно высушить фильтр. Помните, что категорически запрещается сушить фильтр на открытом солнце, у огня или мыть в воде, температура которой выше 50 °С. В противном случае сетчатый фильтр может деформироваться и потерять свои свойства.

Установить первичный сетчатый фильтр в исходное положение можно в обратном порядке. Вначале насадите прямоугольные проушины в нижней части фильтра на соответствующие стопорные стержни-направляющие, затем совместите верхнюю часть фильтра с отверстиями на корпусе прибора и зафиксируйте, закрутив два крепежных шурупа. Обратите внимание, что тонкая сетчатая структура фильтра должна быть обращена внутрь прибора. Она должна «прилегать» к следующему (внутреннему) хлопчатобумажному фильтру.

Очистка первичного сетчатого фильтра происходит по мере загрязнения на основе визуального осмотра.

Замена хлопчатобумажного, угольного и фотокаталитического фильтров

В случае, когда эффективность очистки воздухоочистителя "АТМОС-МАКСИ" значительно снизилась, даже после очистки первичного фильтра, рекомендуется замена хлопчатобумажного (5), угольного (6) и фотокаталитического (7) фильтров (комплекта фильтров). Для замены вышеупомянутых фильтров необходимо демонтировать переднюю панель и первичный сетчатый фильтр (см. выше). После этого возможно поочередно изъять и заменить хлопчатобумажный, угольный и фотокаталитический фильтры соответственно. Установка фильтров производится в обратном порядке. Среднестатистический срок службы хлопчатобумажного, угольного и фотокаталитического фильтров составляет 12 месяцев. Приобрести новые фильтры можно в специализированных магазинах.

Внимание! Использование фильтров, предназначенных для других моделей воздухоочистителей или похожих фильтров сторонних производителей, не гарантирует корректную работу прибора и может вывести его из строя.

УСТРАНЕНИЕ НЕИСПРАВНОСТЕЙ

В таблице представлены возможные неисправности и способы их устранения.

НЕИСПРАВНОСТЬ	ВОЗМОЖНЫЕ ПРИЧИНЫ	СПОСОБ УСТРАНЕНИЯ
Прибор не включается.	Проверьте, подключен ли прибор к сети питания или нет.	Подключите прибор к сети питания 220 В.
Недостаточная очистка воздуха.	Скопилось слишком много пыли и грязи в первичном фильтре. Возможно, загрязнены другие фильтры (истек срок службы).	Требуется очистить первичный фильтр или требуется замена остальных фильтров.
Помехи телевизионных сигналов.	Телевизор, радиоприемник, акустическая система или антенна находятся в радиусе ближе, чем 2 м от прибора.	Переместите воздухоочиститель на расстояние более 2 м от устройств.
Слышны «шелест» или «потрескивание» во время работы прибора.	В генератор отрицательных ионов попала вода.	Проверьте генератор отрицательных ионов и высушите его.
У выпускного отверстия чувствуется какой-то запах	Слишком большое количество загрязненного воздуха попадает в прибор (например, много людей курят).	По мере работы прибора запах постепенно исчезнет.
	Загрязнились фильтры.	Требуется очистить или заменить фильтры.

11



ГАРАНТИЙНЫЕ ОБЯЗАТЕЛЬСТВА

Производитель гарантирует соответствие изделия требованиям технических условий при соблюдении владельцем инструкции по эксплуатации, транспортировке и хранению. Качество изделия проверяется непосредственно перед отправкой с завода. Воздухоочиститель «АТМОС-МАКСИ» адаптирован для эксплуатации на территории РФ и имеет Сертификат Соответствия.

Гарантийный срок эксплуатации - **12 месяцев** со дня продажи. Дата продажи и штамп магазина в инструкции по эксплуатации является необходимым условием гарантийного обслуживания.

Производитель освобождается от исполнения гарантийных обязательств в случаях: вмешательства в работу внутренних частей прибора, повреждений корпуса и его составных частей, неисправностей в работе, произошедших по вине пользователя при несоблюдении инструкции по эксплуатации или в случае разборки и осуществления самостоятельного ремонта, а также повреждений, произошедших из-за форс-мажорных обстоятельств. В вышеперечисленных случаях ремонт производится за счет владельца.

Срок службы изделия составляет 7 лет со дня продажи. После окончания срока службы изделия организация, имеющая на это право, осуществляет ревизию изделия и делает заключение о возможности его дальнейшей эксплуатации.

ИЗДЕЛИЕ ПРОИЗВЕДЕНО:

АТМОС ГмБХ, Шлютерштрассе 33, 40699, Эркрат, Германия.



AI 84

СЕРВИСНОЕ ОБСЛУЖИВАНИЕ

Уважаемые пользователи! Мы будем рады выслушать все Ваши пожелания и рекомендации по работе прибора. В случае возникновения вопросов или неисправностей, обращайтесь за помощью только в специализированный сервисный центр по обслуживанию воздухоочистителей.

Убедительная просьба, при обращении в сервисный центр предварительно тщательно очистить переднюю панель и первичный сетчатый фильтр. При себе необходимо иметь прибор и данную инструкцию по эксплуатации.

Адрес сервисного центра:

117639, г. Москва, Варшавское шоссе д. 102, ООО "ТТЦ ТВ-СЕРВИС", тел. (499) 610-3959. Часы работы: ПН – ПТ с 9.00 до 18.00, СБ с 9.00 до 15.00

Дата продажи..... Штамп магазина.....

Подпись продавца..... Серийный номер.....

Причина обращения в сервисный центр.....

.....

Категория ремонта: гарантийный / платный

Дата..... Подпись.....

