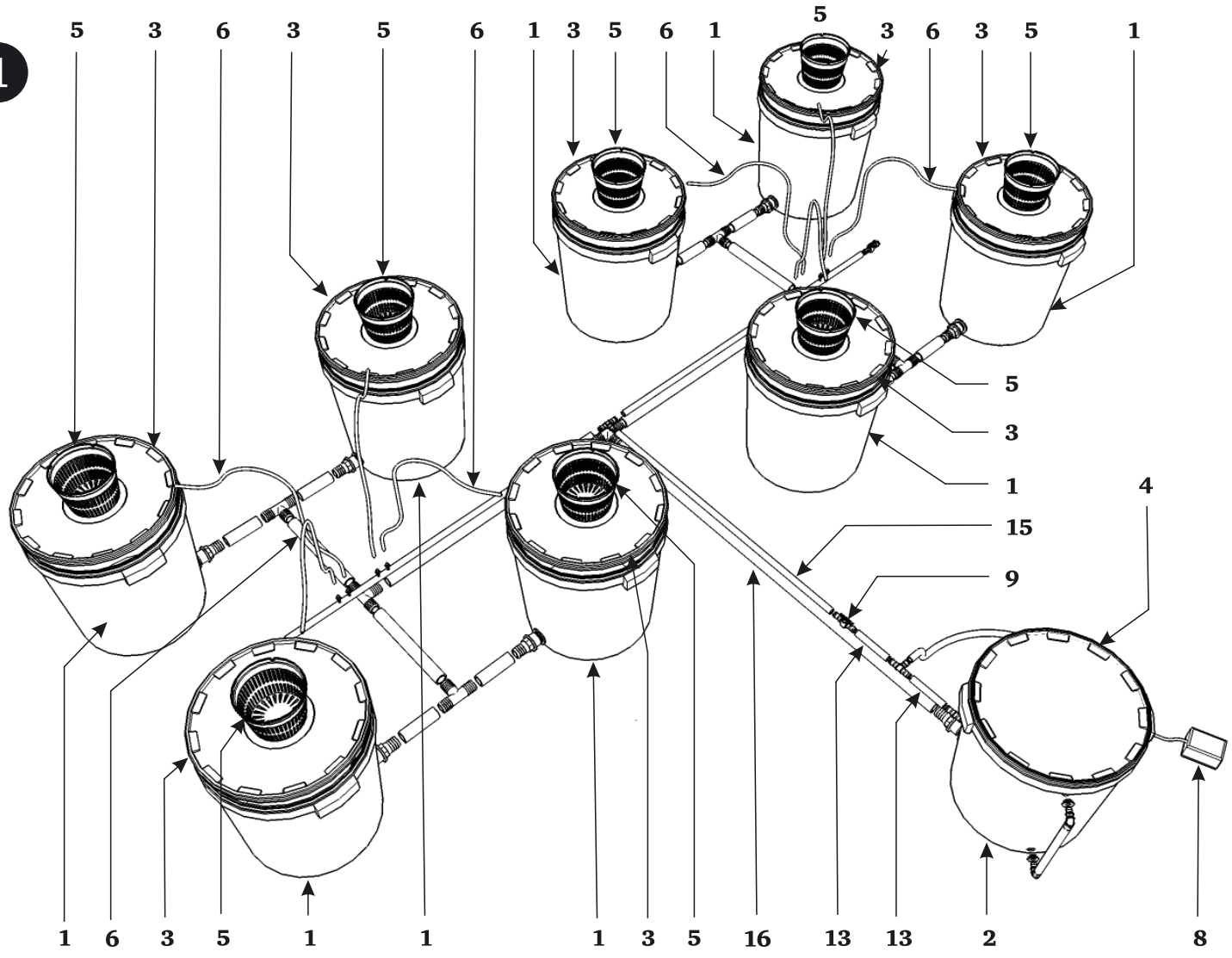


Инструкция по сборке гидропонной системы AquaPot XL8

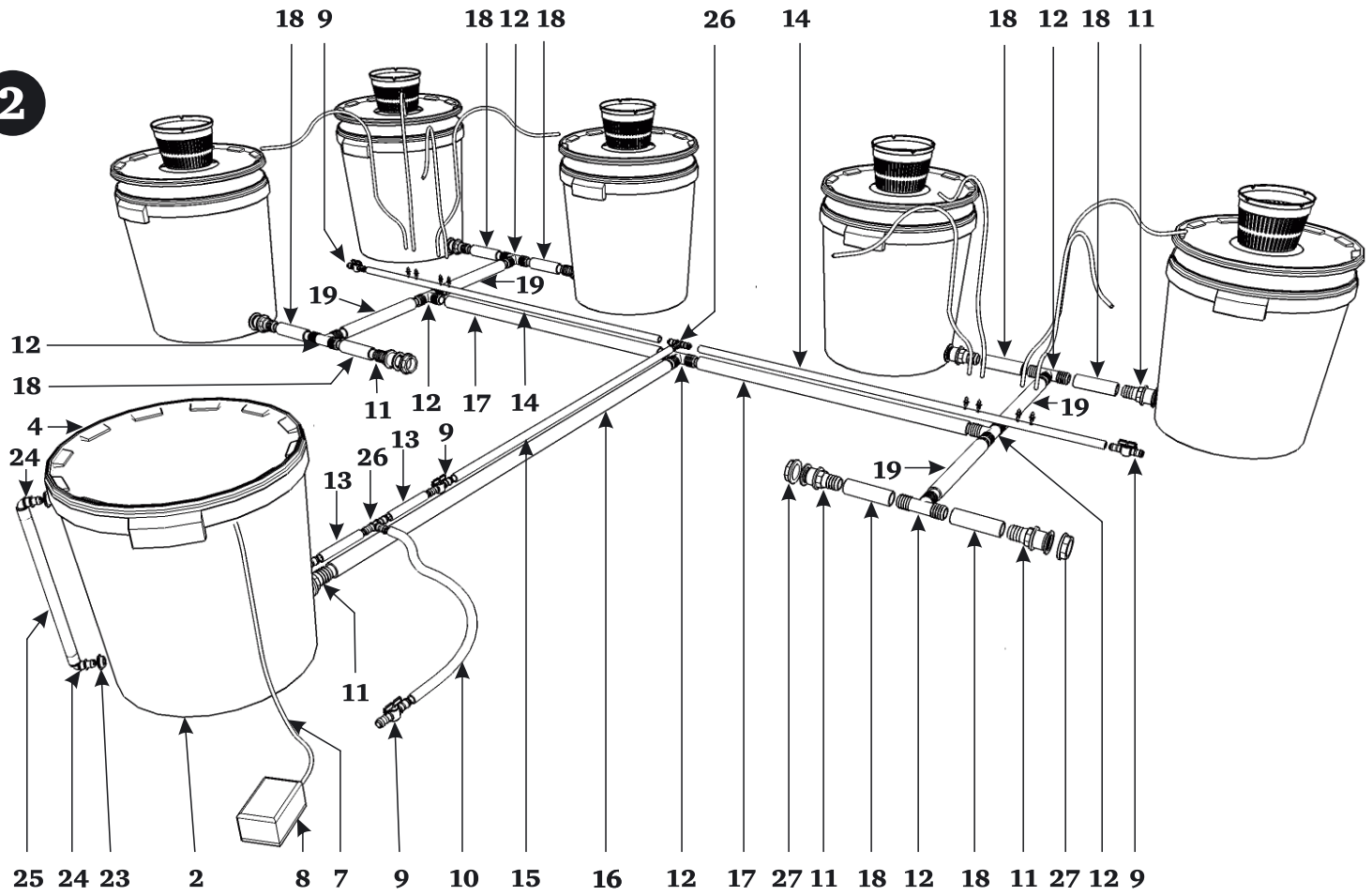


1	Емкость AquaPot 30 л с одним отверстием	8 шт
2	Емкость AquaPot 30 л с четырьмя отверстиями	1 шт
3	Крышка Aqua Pot с отверстием под сетчатый горшок	8 шт
4	Крышка Aqua Pot без отверстия	1 шт
5	Сетчатый горшок d=16 см	8 шт
6	Коричневая микротрубка 6x4, 70см	8 шт
7	Трубка воздушная 4 мм , 1м	1 шт
8	Воздушный компрессор	1 шт
9	Коричневый кран 16	4 шт
10	Трубка прозрачная 12/16 мм, зеленая 1 м	1 шт
11	Фитинг Прямой 1 " M D 25	9 шт
12	Фитинг Тройной D 25*25*25	7 шт
13	Трубка подачи раствора 7см	2 шт
14	Трубка подачи раствора 100см	2 шт
15	Трубка подачи раствора 80см	1 шт
16	Трубка обратного слива 110см	1 шт
17	Трубка обратного слива 70см	2 шт
18	Трубка обратного слива 10см	8 шт
19	Трубка обратного слива 26см	4 шт
20	I фитинг16	1 шт
21	Коричневый микрофитинг	8 шт
22	Прокладка резиновая плоская 45*33*3 D 25	9 шт
23	Отводной уплотнитель 16	2 шт
24	Коричневый Г отводной фитинг 16	2 шт
25	Трубка прозрачная 12/16 мм, зеленая 30 см	1 шт
26	Коричневый Т фитинг 16	2 шт
27	Фиксирующая гайка D 25	9 шт
28	Трубка прозрачная 12/16 мм, зеленая 25 см	1 шт
29	Воздушный камень (Аэратор)	1 шт
30	Помпа погружная	1 шт
31	Уплотнитель 16	1 шт

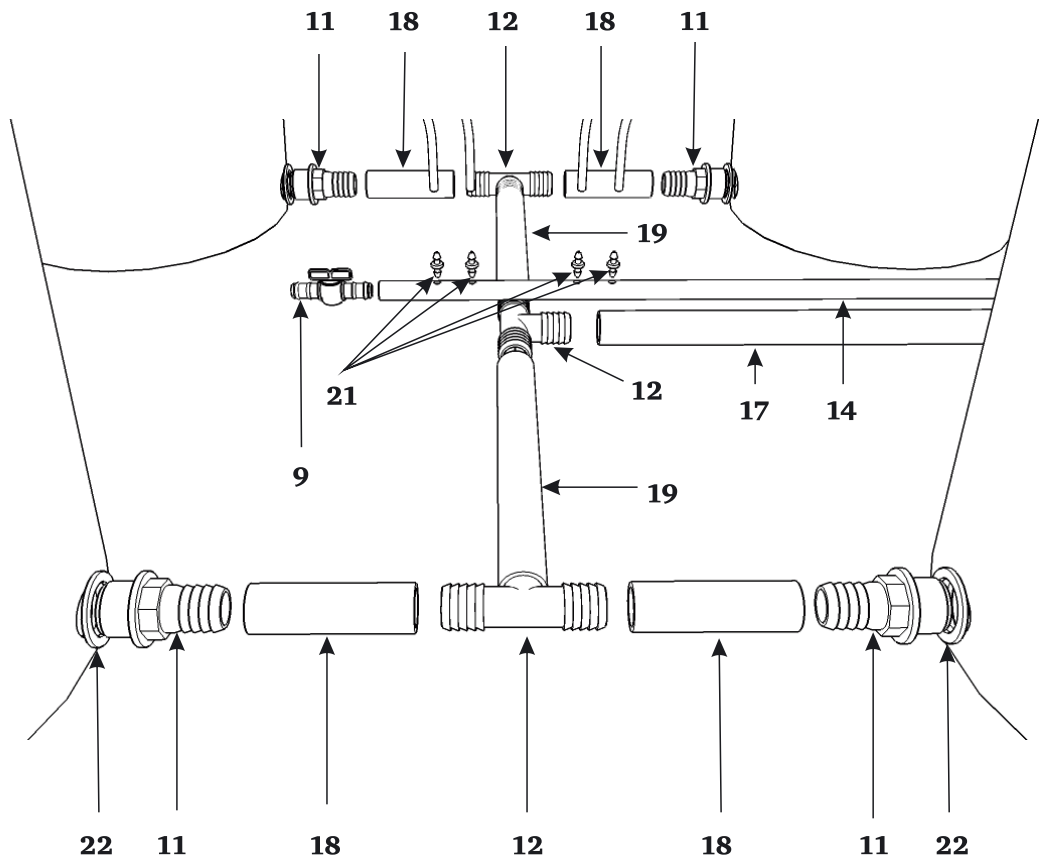
1



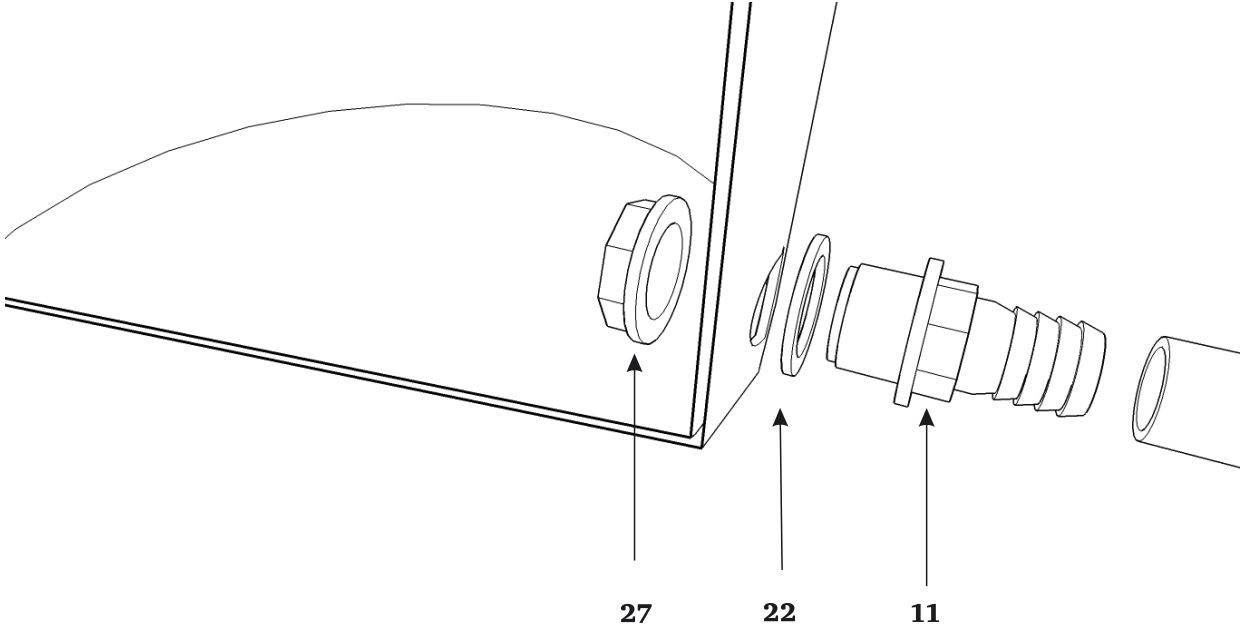
2



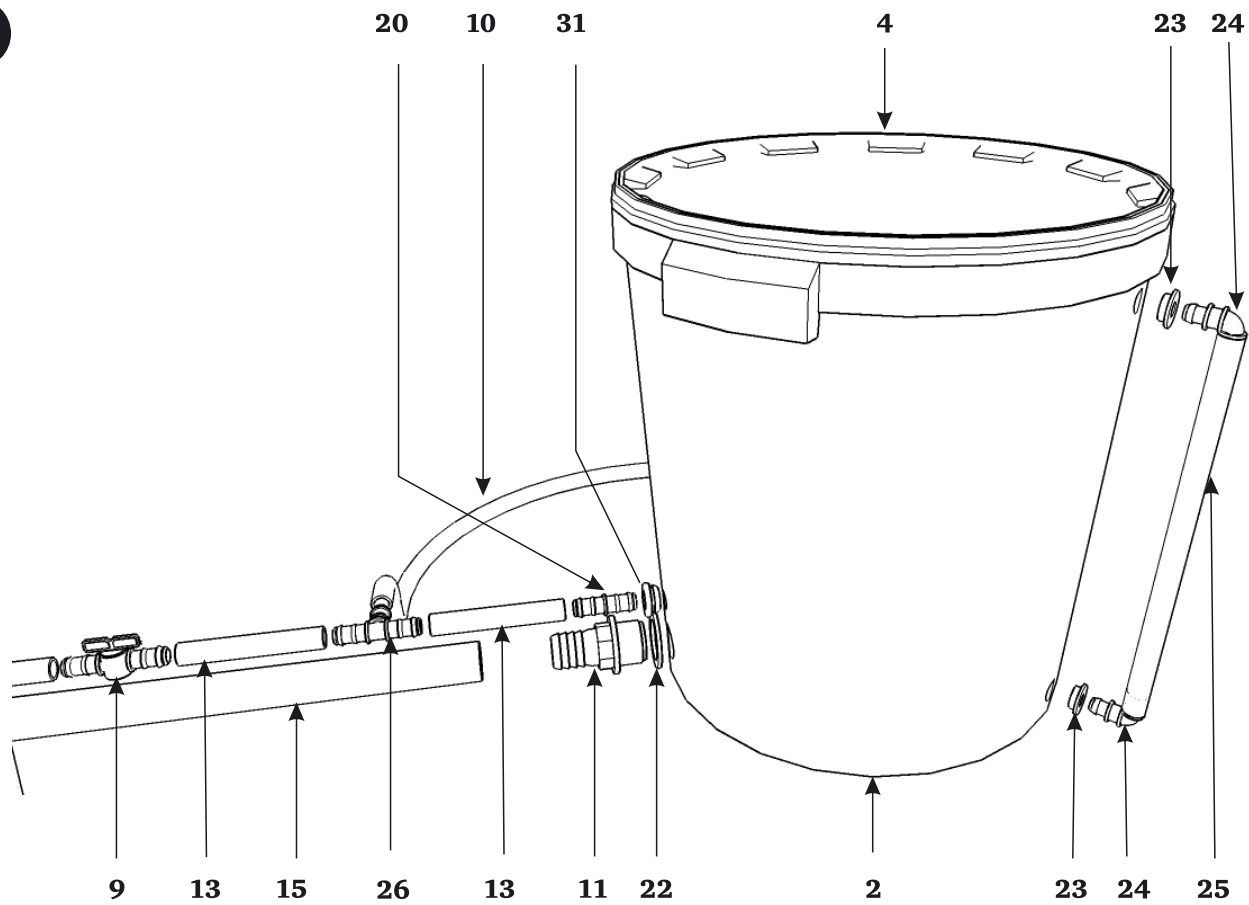
3



4



5



6

