



ОЧИСТИТЕЛЬ ВОЗДУХА

# АТМОС ВЕНТ 940

## ИНСТРУКЦИЯ ПО ЭКСПЛУАТАЦИИ

Пожалуйста, внимательно прочитайте данную инструкцию перед использованием прибора



## ВВЕДЕНИЕ

**Уважаемый покупатель!** Искренне благодарим Вас за покупку воздухоочистителя «АТМОС-ВЕНТ-940». Прибор предназначен для очистки воздуха от различных загрязнений в замкнутых помещениях и использует принцип многоступенчатой принудительной протяжной очистки воздуха. Изделие разработано для применения в помещениях различного назначения: домах, квартирах, офисах, школах, гостиницах, детских садах, тренажерных залах, ресторанах и т.д.

Отличительной особенностью воздухоочистителя «АТМОС-ВЕНТ-940» является его эргономичный шарообразный дизайн, высокие функциональные показатели, простота и удобство в эксплуатации, а также эффективность работы при сравнительно небольших размерах.

### Уровни последовательной фильтрации воздуха:

- **HEPA фильтр:** удерживает до 99,97% частиц размером до 0,3 микрона: мелкодисперсную пыль, аллергены, споры растений, цветочную пыльцу, клеща домашней пыли и продукты его жизнедеятельности;
- **угольный фильтр:** поглощает молекулы летучих и полуметучих соединений - вредных газов, неприятных запахов, табачного дыма и дезодорантов;
- **генератор отрицательных ионов кислорода:** ионизирует воздух в рекомендуемой концентрации, делает его бодрящим и живительным, снижает утомляемость, улучшает общий иммунитет организма и оказывает благотворное влияние на здоровье человека.

## СОСТОЯНИЕ ОКРУЖАЮЩЕЙ СРЕДЫ

Что такое «здоровый» воздух и насколько он полезен? Еще в античной Греции великий врач Гиппократ, заметил, что горный и морской воздух действуют на человека благотворно, исцеляя от многих болезней. Гиппократ был абсолютно прав, так как и в наши дни горный и морской воздух считаются абсолютными эталонами чистоты и целебности. Давайте попробуем разобраться, почему воздух современной атмосферы резко отличается от идеала.

Ни для кого не секрет, что загрязнение воздуха становится глобальным, и растущие загрязненные облака распространяются на всю планету. Всемирная Организация Здравоохранения (ВОЗ) свыше десятка лет реализует программы по борьбе с проблемой загрязнения окружающей среды, но воздух на планете не становится чище! Воздушные потоки в атмосфере разносят загрязняющие антропогенные вещества во все уголки нашей планеты. Даже сельские жители не могут защититься от токсинов в атмосфере, которые в избыточных количествах выбрасывают промышленные мегаполисы.

Важно помнить, что любой из нас подвержен данной опасности, так как все мы люди и постоянно дышим. Загрязненный воздух - это невидимый враг, который чрезвычайно опасен для нас, так как мы не можем человеческим глазом отличить большинство вредных частиц. При каждом вдохе в наши легкие проникает свыше 50000 частиц пыли, а один грамм пыли содержит свыше 500 миллионов компонентов, которые представляют серьезную угрозу для нашего здоровья. Причем последствия развиваются незаметно и медленно. Зачастую только через многие годы они проявляют себя в виде серьезных хронических легочных заболеваний. Усугубляет ситуацию тот факт, что современный человек проводит в помещениях около 80 процентов времени, а воздух в замкнутых помещениях еще грязнее наружного в 5 - 10 раз (по данным Американской пульмонологической ассоциации).

В быту мы используем различные химические чистящие средства, растворители, дезодоранты и другие летучие органические соединения. Кухонные плиты, нагревательные приборы и процесс приготовления пищи также добавляет в воздух помещений массу негативных продуктов распада. Табачный дым, который с легкостью проникает от соседа через закрытые двери и превращает Вас в пассивного курильщика. Наши домашние любимцы обогащают воздух квартир аллергической перхотью животных. Плесень, пылевые клещи и аллергены, которые в огромных количествах содержатся в воздухе помещений. Даже современные строительные и отделочные материалы, синтетические и лакокрасочные покрытия, пластмассы, мебель и ковры испускают в воздух токсичные соединения. Все вышеперечисленное способствует развитию серьезных хронических заболеваний. Низкая работоспособность, недомогание, слабость, головокружения, раздражения носа и горла, ринит, сухой кашель, ослабление иммунитета, частые респираторные инфекции, кожные аллергические реакции и, наконец, бронхиальная астма - это неполный список последствий для здоровья современного человека, который дышит загрязненным воздухом. Так что же делать? Ответ прост - **воздух в замкнутых помещениях нужно очищать!**

На сегодняшний день существует эффективное средство борьбы с загрязненным воздухом - уникальная разработка для улучшения экологического состава воздуха - **воздухоочиститель «АТМОС-ВЕНТ-940»**. Этот прибор, благодаря функции многоступенчатой протяжной очистки воздуха, позволит существенно снизить загрязнение внутри Вашего дома, квартиры или офиса.

## КОМПЛЕКТ ПОСТАВКИ

- 1 Воздухоочиститель «АТМОС-ВЕНТ-940» ..... 1 шт.
- 2 Универсальный соединительный шнур и блок питания для подключения к USB порту компьютера или к сети переменного тока напряжением 220В ..... 1 шт.
- 3 Флакон с масляной ароматической добавкой ..... 1 шт.
- 4 Упаковочный комплект ..... 1 шт.
- 5 Инструкция по эксплуатации (руководство пользователя) ..... 1 шт.

## ТЕХНИЧЕСКИЕ ХАРАКТЕРИСТИКИ

1	Напряжение питания .....	<b>5 В</b>
2	Потребляемая мощность .....	<b>5 Вт</b>
3	Обслуживаемый объем .....	<b>120 м<sup>3</sup></b>
4	Количество скоростей очистки .....	<b>1</b>
5	Уровень шума .....	<b>32 ДБ</b>
6	Габаритные размеры .....	<b>200 X 180 X 200 мм</b>
7	Масса .....	<b>0.85 кг</b>
8	Срок службы .....	<b>7 лет</b>

## МЕРЫ ПРЕДОСТОРОЖНОСТИ

Уважаемый пользователь! Большая просьба, внимательно ознакомиться с нижеприведенными предупреждениями и предостережениями при обслуживании и эксплуатации воздухоочистителя «АТМОС-ВЕНТ-940». Мы призываем Вас соблюдать все указанные меры предосторожности.

Воздухоочиститель «АТМОС-ВЕНТ-940» предназначен для эксплуатации при температуре от +5 до + 40 °С и относительной влажности около 80%. Длительное хранение данного прибора допускается в сухом отапливаемом помещении. В случае транспортировки в условиях низких температур необходимо выдержать прибор при комнатной температуре около 30 минут до начала его эксплуатации..

### **Предупреждения:**

**1)** Во избежание опасности повреждения прибора, пожара или поражения электрическим током в результате короткого замыкания, не используйте поврежденные сетевой шнур с адаптером или штепсель. При повреждениях такого рода необходимо обратиться в специализированный Сервисный центр по ремонту воздухоочистителей. Использование сетевых шнуров или адаптеров, предназначенных для других приборов или других производителей, не гарантирует корректную работу и может вывести изделие из строя.

**2)** Не сгибайте, не пережимайте, не повреждайте и не тяните за сетевой шнур питания при перемещении прибора или его отключении от сети. Не устанавливайте посторонние предметы на сетевой шнур питания.

**3)** Не пытайтесь осуществлять самостоятельный ремонт или разбирать изделие. Это может привести к выходу изделия из строя, пожару или короткому замыканию.

**4**

4) Всегда выключайте питание и извлекайте сетевую вилку адаптера из розетки или из разъема USB перед процессом обслуживания прибора, заменой фильтра, перемещением прибора на новое место или длительным перерывом в его эксплуатации.

Осуществляйте данные действия только согласно Инструкции по эксплуатации.

5) Не прикасайтесь к прибору мокрыми руками. Не проливайте на прибор воду или другие жидкости. Это может привести к удару электрическим током.

6) Не устанавливайте изделие в местах с повышенной влажностью (ванная комната и т.д.). Это может привести к поражению электрическим током или выходу прибора из строя.

7) Не храните и не эксплуатируйте данное изделие в местах, где много испарений от лакокрасочных материалов и нефтепродуктов. Это может привести к опасности возникновения пожара, потере функциональных свойств фильтра или удару электрическим током.

### **Предостережения:**

1) Не устанавливайте изделие вблизи источников тепла (нагревательные приборы, батареи центрального отопления и т.д.). Это может привести к деформации корпуса прибора и изменению его цвета.

2) Не допускайте попадания на прибор прямых солнечных лучей.

3) Не располагайте прибор на расстоянии ближе, чем 1 метр от нахождения телевизоров, радиоприемников, акустических систем и антенн. Данное изделие может служить источником помех.

4) Не эксплуатируйте изделие на открытом воздухе.

5) Не используйте данное изделие для удаления смога или в качестве вытяжки на кухне. Это значительно сократит срок службы фильтра или повлечет снижение эксплуатационных свойств прибора.

6) Не допускайте попадания синтетических жидкостей, искр или горящих объектов в прибор. Это может привести к возгоранию и пожару.

7) Не вставляйте пальцы рук, другие части тела или посторонние предметы в отверстия для впуска и выпуска воздуха. Это может привести к повреждению прибора, поражению электрическим током или травме.

8) Отключите изделие перед распылением в помещении средств для защиты от насекомых, чтобы предотвратить попадание химикатов внутрь прибора и повреждению фильтра.

9) При использовании прибора совместно с увлажнителем воздуха, не допускайте, чтобы влага попадала в прибор. Это может привести к короткому замыканию или поражению электрическим током.

10) Не заслоняйте впускное и выпускное отверстия для воздуха, так как это снизит производительность данного изделия и может привести к его поломке. Размещайте прибор на горизонтальной твердой ровной поверхности в месте, обеспечивающем нормальную циркуляцию воздуха.

11) Не ставьте рядом с изделием емкость с водой во избежание поражения электрическим током или поломки изделия.

12) Никогда не используйте бензин или другие химические растворители для очистки изделия или его частей. В данном случае, пластиковый корпус прибора может быть разрушен, что приведет к поражению электрическим током или пожару.

13) Если Вы не используете изделие в течение длительного времени, пожалуйста, вынимайте сетевой шнур с адаптером из розетки или USB разъема. Извлекая его, придерживайте розетку, аккуратно вынимая штепсель рукой. В противном случае это может привести к выходу прибора из строя, короткому замыканию и пожару.

**14)** Не устанавливайте изделие на металлические поверхности корпусов аудио/видео техники и холодильников. Не устанавливайте изделие на неустойчивые поверхности. Это может привести к падению и его выходу из строя.

**15)** Не садитесь и не вставляйте на изделие, предохраняйте его от механического воздействия и повреждений. Не эксплуатируйте изделие, если оно вибрирует, наклонено или упало. Это может привести к поломкам.

**16)** Запрещается располагать на поверхности прибора бумажные салфетки, одежду и др. предметы.

**17)** Если изделие работает совместно с нагревательными приборами, то необходимо обеспечить хорошую вентиляцию. Данное изделие не может удалять монооксид углерода (угарный газ). В противном случае, Вы можете задохнуться.

**18)** Не используйте изделие в помещениях, наполненных легковоспламеняющимися горючими или взрывоопасными веществами, агрессивными газами, металлической пылью или дымом. Это может привести к пожару.

**19)** При первом использовании изделия, может появиться запах новой пластмассы или краски. Запах исчезнет через некоторое время после начала работы прибора.

**20)** Не устанавливайте прибор в местах, легко достигаемых детьми.

## ПРИНЦИП РАБОТЫ

Воздухоочиститель «АТМОС-ВЕНТ-940» относится к типу приборов многоступенчатой протяжной очистки воздуха. За счет работы вентилятора, расположенного внутри верхней части корпуса изделия, неочищенный воздух засасывается через входные отверстия (нижний воздухоприемник) внутрь корпуса прибора. Затем он проходит сквозь несколько уровней фильтров, очищается и возвращается через выходные отверстия в атмосферу помещения.

Воздухоочиститель «АТМОС-ВЕНТ-940» использует для очистки воздуха следующие фильтры:

- HEPA-фильтр (удерживает до 99,97% частиц размером до 0,3 микрона: мелкодисперсную пыль, аллергены, споры растений, цветочную пыльцу, клеща домашней пыли и продукты его жизнедеятельности);

- угольный фильтр (поглощает молекулы летучих и полуметучих соединений вредных газов, неприятных запахов, табачного дыма и дезодорантов);

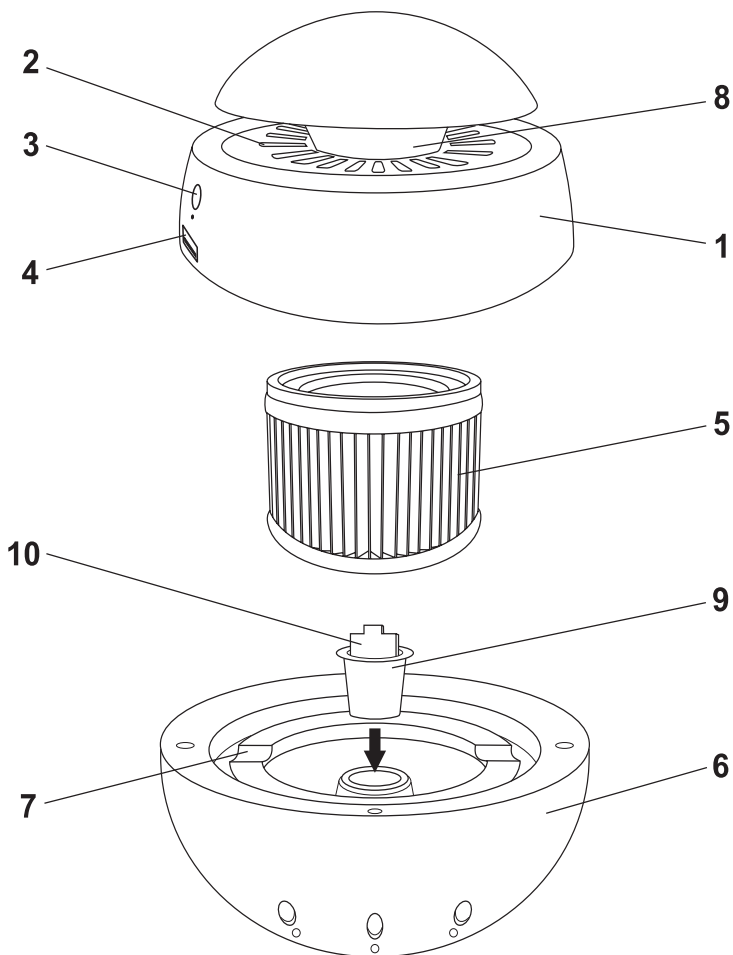
Данные фильтры реализованы в виде блока в форме окружности, на внешней стороне которого расположен HEPA-фильтр, а внутри - угольный фильтр.

Необходимо добавить, что на последнем уровне уже очищенный воздух перед выходом в помещение, ионизируется в рекомендуемой концентрации за счет встроенного во внутренней части корпуса прибора генератора отрицательных ионов кислорода.

Пользователь также имеет возможность дополнительно ароматизировать чистый воздух, поместив специальную ароматическую пластину в соответствующий контейнер, предварительно добавив на нее несколько капель ароматического масла.

Воздухоочиститель имеет отключаемую ночную светодиодную подсветку, что позволяет эстетично использовать его в качестве ночного светильника. Возможность питания от USB порта компьютера делает его незаменимым помощником для очистки воздуха на рабочем месте.

## УСТРОЙСТВО ПРИБОРА



Очиститель воздуха "АТМОС-ВЕНТ-940" состоит из следующих компонентов:

- |                        |                    |
|------------------------|--------------------|
| 1 Корпус               | 6 Очистная камера  |
| 2 Выходное отверстие   | 7 Фиксатор         |
| 3 Кнопка управления    | 8 Плафон подсветки |
| 4 Гнездо «5V DC»       | 9 Контейнер        |
| 5 Фильтр "HEPA+CARBON" | 10 Пластина        |

# ПРАВИЛА ПОЛЬЗОВАНИЯ

## *Подготовка к эксплуатации*

Выберите подходящее помещение для установки прибора. Воздухоочиститель «АТМОС-ВЕНТ-940» должен быть установлен вертикально на твердой и ровной горизонтальной поверхности. Подберите приемлемое место для установки, обеспечивающее нормальную циркуляцию воздуха. Убедитесь, что длина сетевого шнура достаточна для подключения к сети питания 220 В или к разъему USB порта компьютера. Отсоедините корпус прибора (1) от очистной камеры (6) движением вверх. Убедитесь, что фильтр «HEPA+CARBON» (5) плотно установлен в очистной камере. Затем установите корпус (1) в исходное положение, совместив оба внутренних фиксатора (7) очистной камеры с соответствующими выступами на нижней части корпуса прибора. Помните, что при правильном соединении, корпус плотно прилегает к камере. Затем подключите соединительный шнур с одной стороны к гнезду «5V DC» (4) прибора, которое расположено с тыловой стороны корпуса, а с другой - к блоку питания, установленному в источник 220 В. В случае использования питания от USB порта компьютера, соедините второй конец шнура с соответствующим USB разъемом Вашего компьютера. Прибор готов к работе.

## *Начало работы*

Нажмите кнопку управления (3), расположенную над гнездом «5V DC» (4). Прибор начинает работать: загорается светодиод под кнопкой и плафон подсветки, вентилятор внутри корпуса (1) начинает вращаться и засасывать воздух через входные отверстия, расположенные в нижней части очистной камеры (9) внутрь прибора. Слышен шелестящий звук работы вентилятора. Два повторных нажатия на кнопку (3) производят выключение воздухоочистителя. Рекомендуется продолжительная работа изделия.

## *Включение ночной подсветки*

Ночная подсветка позволяет эстетично использовать очиститель воздуха в качестве ночного светильника. Включение и выключение подсветки осуществляется нажатием кнопки управления (3). При первоначальном включении прибора ночная подсветка включена, о чем свидетельствует мягкий световой поток от плафона подсветки (8). Для отключения подсветки необходимо однократно нажать на кнопку (3). При этом подсветка отключится, а воздухоочиститель продолжит свою работу.

## *Дополнительная ионизация воздуха*

В любом из режимов работы прибора функция дополнительной ионизации воздуха включена. Во внутренней части корпуса прибора расположен генератор отрицательных ионов, а на уровне выходного отверстия (2) расположен узел ионизации (концевик с множеством тончайших проводов). С данного концевика испускаются аэроионы и расносятся потоком уже очищенного воздуха по всему пространству помещения.

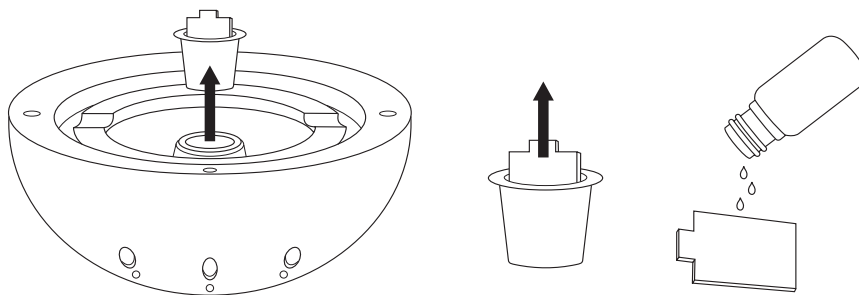
Функция ионизации - это процесс обогащения уже очищенного воздуха полезными ионами. Отрицательно заряженные ионы молекулы кислорода позитивно действуют на организм человека, укрепляют иммунитет, снижают утомляемость, придают бодрость и здоровье. Воздух становится целебным и «живительным», как на морских курортах или в горах.



### Использование функции ароматизации, биологической стерилизации и дезинфекции

В комплекте с очистителем воздуха «АТМОС-ВЕНТ-940» предлагается флакон с **масляной ароматической добавкой** на основе натуральных природных компонентов. С помощью данной добавки пользователь может производить ароматизацию и биологическую стерилизацию с дезинфекцией воздуха внутри помещения.

Отсоедините корпус прибора (1) от очистной камеры (6) движением наверх. Извлеките контейнер (9) из посадочного места, расположенного во внутренней части очистной камеры также движением наверх. Возьмите пластину (10) из контейнера и добавьте на нее несколько капель вещества из прилагаемого флакона с масляной ароматической добавкой (см. рисунок ниже).



После этого поместите пластину в контейнер и установите его в исходное положение внутри очистной камеры. Затем установите корпус прибора на очистную камеру, совместив оба внутренних фиксатора (7) очистной камеры с соответствующими выступами на нижней части корпуса прибора. Помните, что при правильном соединении, корпус плотно прилегает к камере.

Во время работы воздухоочистителя, за счет движения воздушного потока, данное вещество будет испаряться в пространство помещения. Воздух насытится соответствующим ароматом, а натуральные растительные биологические добавки в масле произведут его стерилизацию и дезинфекцию. Данные добавки способны захватить и уничтожить до 95% вредных кишечных палочек (*Escherichia coli*) и до 92% грамотрицательных аэробов сальмонеллы (*Salmonella*). Также наблюдается значительное снижение количества следующих бактерий и вирусов: бацилла мышиного тифа (*Bacillus typhimurium*), стафилококк (*Staphylococcus*), синегнойная палочка (*Bacillus pyocyaneus*), вирус простого герпеса, диарея, гепатит С (*Hepatitis C Virus*), атипичная пневмония и различные респираторные инфекции.

**Внимание! Данная функция будет корректно выполняться, если Вы используете только специально разработанные масляные ароматические добавки для приборов серии «АТМОС». Использование похожих веществ сторонних производителей не гарантирует выполнение заявленных функций, а также может повредить внутренние детали прибора (фильтр) и испортить чистоту воздуха (вредные химические добавки).**

### **Выключение прибора**

Для выключения воздухоочистителя достаточно нажать на кнопку (3) два раза (при работе с подсветкой) или один раз (в режиме без подсветки). Вращение вентилятора и движение воздуха прекратится - прибор выключен. Рекомендуется при длительных перерывах в использовании воздухоочистителя «АТМОС-ВЕНТ-940» выливать воду из резервуара и извлекать вилку сетевого провода из розетки источника питания 220 В или USB разъема компьютера.

## **ОБСЛУЖИВАНИЕ**

Уважаемые пользователи! Прежде чем производить обслуживание или осмотр внутренних частей воздухоочистителя, необходимо убедиться, что прибор полностью обесточен. Для этого нажмите кнопку управления (3) для выключения прибора (см. пункт «Выключение прибора»), а затем отсоедините соединительный шнур от корпуса прибора и блок питания от сети переменного тока напряжением 220 В (либо шнур от порта USB компьютера). Переместите прибор в удобное для очистки место. Изделие готово к обслуживанию.

### **Очистка корпуса и камеры**

Отсоедините корпус прибора (1) от очистной камеры (6) движением наверх. Извлеките из очистной камеры фильтр «HEPA+CARBON» (5) и контейнер (9) с пластиной (10).

Для очистки внутренних и внешних поверхностей корпуса и камеры используйте слегка влажную мягкую ткань. Избавиться от сильных загрязнений поможет ткань, смоченная нейтральным моющим средством. Не допускайте, чтобы на внешних сторонах деталей оставались царапины, а во внутренних частях остатки грязи. Не забудьте тщательно просушить детали перед обратной установкой.

Установите в камеру контейнер с пластиной и фильтр в обратном порядке. Затем соедините корпус прибора с очистной камерой, совместив оба внутренних фиксатора (7) очистной камеры с соответствующими выступами на нижней части корпуса прибора. Помните, что при правильном соединении, корпус плотно прилегает к камере.

Обслуживание воздухоочистителя «АТМОС-ВЕНТ-940» осуществляется по мере загрязнения на основе визуального осмотра через каждые 2-3 недели.

### **Замена фильтра «HEPA+CARBON»**

В случае, когда эффективность очистки воздухоочистителя «АТМОС-ВЕНТ-940» значительно снизилась, рекомендуется замена фильтра «HEPA+CARBON» (5).

Для замены вышеупомянутого фильтра отсоедините корпус прибора (1) от очистной камеры (6) движением наверх. Извлеките из очистной камеры фильтр «HEPA+CARBON» (5) и замените его новым. Убедитесь, что новый фильтр плотно установлен в очистной камере. Затем установите корпус (1) в исходное положение, совместив оба внутренних фиксатора (7) очистной камеры с соответствующими выступами на нижней части корпуса прибора.

Среднестатистический срок службы фильтра составляет 8-10 месяцев. Приобрести фильтр можно в специализированных магазинах или сервисных центрах.

**Внимание! Использование фильтров, предназначенных для других моделей воздухоочистителей или похожих фильтров сторонних производителей, не гарантирует корректную работу прибора и может вывести изделие из строя.**





## ГАРАНТИЙНЫЕ ОБЯЗАТЕЛЬСТВА

Производитель гарантирует соответствие изделия требованиям технических условий при соблюдении владельцем инструкции по эксплуатации, транспортировке и хранению. Качество изделия проверяется непосредственно перед отправкой с завода. Воздухоочиститель «АТМОС-ВЕНТ-940» адаптирован для эксплуатации на территории РФ и имеет Сертификат Соответствия. Производитель оставляет за собой право вносить изменения в конструкцию и режимы работы прибора без предварительного уведомления в данной инструкции.

Гарантийный срок эксплуатации - 12 месяцев со дня продажи. Дата продажи и штамп магазина в инструкции по эксплуатации является необходимым условием гарантийного обслуживания.

Производитель освобождается от исполнения гарантийных обязательств в случаях: вмешательства в работу внутренних частей прибора, повреждений корпуса и его составных частей, неисправностей в работе, произошедших по вине пользователя при несоблюдении инструкции по эксплуатации или в случае разборки и осуществления самостоятельного ремонта, а также повреждений, произошедших из-за форс-мажорных обстоятельств. В вышеперечисленных случаях ремонт производится за счет владельца.

Срок службы изделия составляет 7 лет со дня продажи. После окончания срока службы изделия организация, имеющая на это право, осуществляет ревизию изделия и делает заключение о возможности его дальнейшей эксплуатации.

ИЗДЕЛИЕ ПРОИЗВЕДЕНО:

**АТМОС Ко., Лтд., 15 Хсин Рен Роуд, Ан-Пинг, Тайнань, Тайвань.**



AV 73

## СЕРВИСНОЕ ОБСЛУЖИВАНИЕ

Уважаемые пользователи! Мы будем рады выслушать все Ваши пожелания и рекомендации по работе прибора. В случае возникновения вопросов или неисправностей, обращайтесь за помощью только в специализированный сервисный центр по обслуживанию очистителей воздуха.

**Убедительная просьба, при обращении в сервисный центр предварительно тщательно очистить прибор. При себе необходимо иметь прибор и данную инструкцию по эксплуатации.**

**Адрес сервисного центра:**

**117639, г. Москва, Варшавское шоссе д. 102, ООО "ТТЦ ТВ-СЕРВИС",  
тел. (499) 610-3959. Часы работы: ПН - ПТ с 9.00 до 18.00, СБ с 9.00 до 15.00**

Дата продажи..... Штамп магазина.....

Подпись продавца..... Серийный номер.....

Причина обращения в сервисный центр.....

Категория ремонта: гарантийный / платный

Дата..... Подпись.....

