



**KANZLER**

**РУКОВОДСТВО ПО ЭКСПЛУАТАЦИИ**

**КУХОННАЯ ВЫТЯЖКА**

**D 545 S/W/B, D 548 S/W/B, D 549 S/W/B**

**EAC**

## СОДЕРЖАНИЕ РУКОВОДСТВА ПО ЭКСПЛУАТАЦИИ

Уважаемый покупатель!

Ниже Вы найдёте полную информацию, необходимую для обеспечения эффективной работы и безопасной эксплуатации вашего бытового прибора. Пожалуйста, сохраните данное руководство пользователя и используйте его в течение всего срока службы прибора.

Пожалуйста, внимательно ознакомьтесь с содержанием данного руководства прежде, чем устанавливать ваш прибор. Соблюдение правил безопасности, эксплуатации и профилактики обеспечит длительный срок использования прибора.

Прибор предназначен для домашнего использования и не пригоден для использования на коммерческих предприятиях и в общественных местах. Компания не несёт гарантийных обязательств и ответственности за любой ущерб, вред и повреждения здоровью и имуществу, вызванные использованием вне домашних условий.

Внимание! В случае покупки вытяжки в холодную погоду (меньше 10° С) необходимо выдержать вытяжку в комнатной температуре не меньше 2-х часов перед её монтажом и эксплуатации, во избежание порчи пластиковых частей вытяжки, которые имеют тенденцию разрушаться при резком перепаде температуры.



Меры безопасности перед началом использования кухонной вытяжки  
Раздел 1



Описание вытяжки и информация по управлению  
Раздел 2



Информация по уходу и техобслуживанию  
Раздел 3



Информация по техобслуживанию и ремонту кухонной вытяжки  
Раздел 4



Размеры кухонной вытяжки, монтаж и установка  
Раздел 5



Технические характеристики  
Раздел 6



Гарантия  
Раздел 7

## МЕРЫ БЕЗОПАСНОСТИ ПЕРЕД НАЧАЛОМ ИСПОЛЬЗОВАНИЯ КУХОННОЙ ВЫТЯЖКИ

### РАЗДЕЛ 1

1. Электрическое подключение и монтаж прибора должны быть выполнены квалифицированным сервисным специалистом. Установка оборудования неквалифицированными лицами может привести к низкой производительности оборудования, его повреждению и возникновению несчастных случаев. Производитель не несет ответственность за ущерб, вызванный неправильной установкой и эксплуатацией вытяжки.
2. Эксплуатационное напряжение электросети составляет 220 – 240 В. Пожалуйста, не используйте прибор с электропитанием выше и ниже указанных лимитов напряжения.
3. Не подключайте вытяжку к дымоходам, куда соединена печь, через которые выводятся выхлопы, или к вытяжным каналам, куда выводится пламя.
4. Подключайте прибор лишь к электросети, имеющей полное заземление. Запрещено использование удлинителей и переходников. Производитель вытяжки не несет ответственности за поломки или возгорания, произошедшие из-за использования тройников и удлинителей. Для замены поврежденного сетевого кабеля изделия вызывайте специалиста из сервисного центра.
5. Не стерилизуйте продукты питания открытым пламенем непосредственно под вытяжкой. Под вытяжкой не должно происходить приготовление блюд, которые поливаются алкогольным напитком и поджигаются. Следите, чтобы во время приготовления пищи не происходило возгорание масла. Помните, что повторное использование масла увеличивает вероятность его самовоспламенения.
6. Перед установкой необходимо убедиться в отсутствии видимых повреждений крыльчатки, корпуса вытяжки, а также в отсутствии посторонних предметов в проточной части корпуса, которые могут повредить лопасти крыльчатки. Если у Вас есть сомнения в том, что вытяжка повреждена и не полностью укомплектована, свяжитесь с продавцом немедленно.
7. Не подключайте прибор к электросети до тех пор, пока установка прибора не завершена полностью. Следите за тем, чтобы сетевой шнур во время установки не был зажат или поврежден. Вилка должна свободно подключаться к розетке. В случае повреждения шнура обязательно обратитесь в сервисный центр для его замены.
8. Используйте только алюминиевый фильтр, поставляемый в комплекте с прибором, и не используйте иные материалы для замены этого фильтра. Не эксплуатируйте прибор без алюминиевого жирославливающего фильтра.
9. Не касайтесь ламп освещения прибора после их длительного использования. Вы можете получить ожог при прикосновении к раскаленной лампе. Лампы подсветки вытяжки служат для освещения варочной поверхности во время приготовления пищи и не рассчитаны на длительное включение в качестве освещения кухни. Длительное использование ламп подсветки может привести к преждевременному выходу из строя как самих ламп, так и самой вытяжки.
10. Не снимайте алюминиевый жирославливающий фильтр во время работы прибора.
11. Не отключайте и не включайте прибор прямо через розетку, когда он находится в режиме работы. Включение – выключение всегда производите через панель управления.
12. Периодически производите чистку прибора.
13. Расстояние от самой нижней поверхности вытяжки до кухонной плиты должно быть:  
65 см – для электрических плит, 75 см – для газовых или электро-газовых плит
14. Поскольку упаковочные материалы прибора могут быть опасны для детей, держите их в недоступном для детей месте.
15. Включайте вытяжку только после того, как поставите на конфорку кастрюли или сковороду.
16. В режиме отвода воздуха вытяжка подключается к вентиляционной шахте посредством гофрированной алюминиевой трубы диаметром 120-150 мм (в зависимости от модели). Перед эксплуатацией прибора подключите один конец воздуховода к выходному отверстию на вытяжке, а другой конец – к вентиляционному отверстию на вашей кухне. Убедитесь в надёжности крепления. Для выхода воздуховода наружу, никогда не сужайте диаметр трубы.
17. Для обеспечения лучшей очистки воздуха на кухне и устранения пара, образующегося при готовке, дайте вытяжке поработать еще 15 минут после завершения варки или жарки на плите.
18. Обеспечивайте вентиляцию помещения и поступление свежего воздуха, особенно, когда вытяжка работает одновременно с газовой плитой.
19. При приготовлении блюд на раскаленном масле, будьте внимательны, так как масло может воспламениться. Это может привести к возгоранию находящихся рядом штор или иных предметов.
20. Для вашей безопасности используйте предохранитель, рассчитанный на максимальный ток нагрузки 6 А.
21. Если прибор не срабатывает по какой-либо причине, обратитесь в ближайший авторизованный центр сервисного обслуживания.
22. Наша компания не несёт ответственности за любые неполадки и поломки, а также за причинение вреда имуществу и здоровью, если они были вызваны нарушениями вышеуказанных мер безопасности.
23. Обеспечьте доступ к электропитанию для быстрого отключения устройства в случае неполадок. Все действия, связанные с подключением, настройкой, обслуживанием и ремонтом изделия, а также замену ламп производить только при снятом напряжении сети! Для этого необходимо отключить электрический выключатель на вашем

щитке или вытащить вилку из розетки. Не тяните вилку за провод! Не пережимайте и не натягивайте сетевой кабель.

**Примечание:** Ваша вытяжка может работать как в режиме отвода воздуха с подключением воздуховода, так и без него в режиме рециркуляции.

- Внимание! В случае возникновения возгорания используйте противопожарное одеяло (ткань из плотных материалов), не используйте для тушения пожара воду.
- Не проверяйте тягу работающей вытяжки с помощью факела или открытого огня - это может привести к пожару.
- Не зажигайте конфорки газовой плиты без посуды (например, для обогрева помещения). Использование открытого огня может быть опасным и повредить пластмассовые детали вытяжки или вызвать возгорание.
- Запрещается изменение конструкции вытяжки и прочие вмешательства в изделие лиц, не уполномоченных производителем на гарантийный ремонт - это может привести к нарушению работы вытяжки и снижению уровня её безопасности.
- Неправильно установленная и подключенная вытяжка, не соблюдение правил техники безопасности могут привести к поражению электрическим током, пожару.
- Производитель не несет ответственность за ущерб, вызванный неправильной установкой и эксплуатацией вытяжки.
- Лампы подсветки вытяжки служат для освещения варочной поверхности во время приготовления пищи и не рассчитаны на длительное включение в качестве освещения кухни. Длительное использование ламп подсветки может привести к преждевременному выходу из строя как самих ламп, так и самой вытяжки.

## ОПИСАНИЕ ВЫТЯЖКИ И ИНФОРМАЦИЯ ПО УПРАВЛЕНИЮ РАЗДЕЛ 2

В комплект поставки входят:

Корпус вытяжки – 1 шт

Створки антивозвратного клапана – 2шт

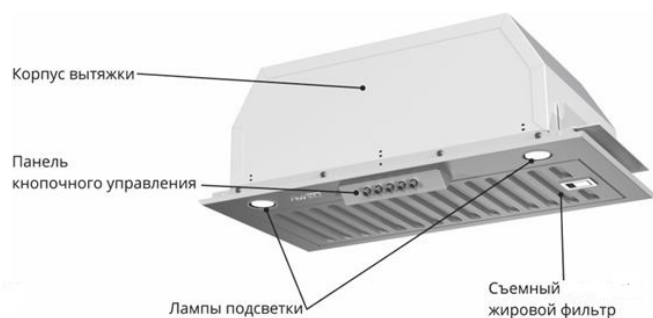
Кронштейны установочные к подвесному шкафу – 2 шт

Гибкий воздуховод- 1 шт

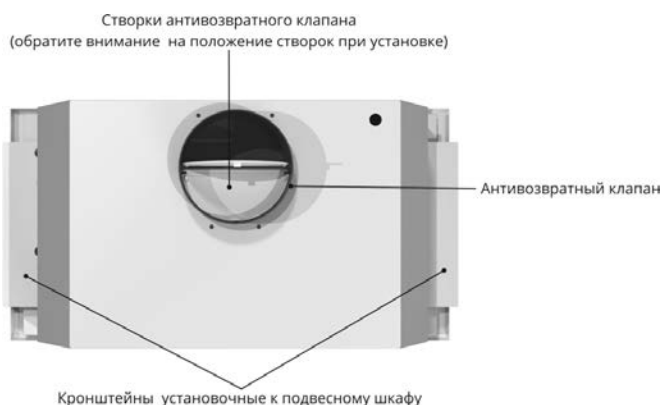
Руководство по эксплуатации – 1 шт\*

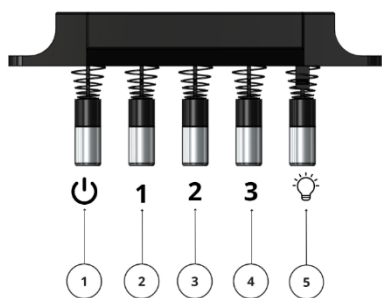
Комплектация может быть изменена без предварительного уведомления

### D 545 S/W/B, D 548 S/W/B



### D 549 S/W/B





#### Позиции от 1 - 5

1. Кнопка Выключения двигателя
2. Кнопка скорости №1
3. Кнопка скорости №2
4. Кнопка скорости №3
5. Кнопка Включения/Выключения света



#### Позиции от 1-8

1. Кнопка вкл/выкл освещение ЛЭД-12V
2. Кнопка скорости №1
3. Кнопка скорости №2
4. Кнопка скорости №3
5. Кнопка вкл/выкл
6. Фотодатчики реагирующие на взмах руки
7. Корпус сенсора, материал ABS
8. Спаренный провод  $\varnothing 1,28$  мм. 3x0,11 мм2



Модели оснащены кнопочным или сенсорным управлением (в зависимости от модели) на панели корпуса самой вытяжки.

Управление простое и понятное:

При нажатии кнопки выкл вытяжка выключается.

При нажатии кнопок 1-3 вы сами выбираете мощность тяги по необходимости.

При нажатии кнопки лампочки вы можете включить или выключить подсветку.

На сенсорных моделях для выключения нажмите кнопку «» - сначала начнется 3-х минутный обратный отсчет до выключения. Через 3 минуты и двигатель, и освещение автоматически выключатся. Если вы хотите выключить вытяжку немедленно, повторно нажмите кнопку «».

Вытяжками D 549 S/W/B можно управлять также взмахом руки.

Убедитесь, что вытяжка подключена к источнику питания. Сделайте быстрый взмах рукой слева направо для того, чтобы включить вытяжку, активируется режим низкой скорости «1». Сделайте быстрый взмах рукой слева направо ещё раз, активируется режим средней скорости «2».

Сделайте быстрый взмах рукой слева направо ещё раз, активируется режим высокой скорости «3».

Быстрый взмах рукой справа налево активирует режим обратного отсчета - 3 минуты. По истечении 3х минут двигатель автоматически выключится.

Проведите рукой справа налево ещё раз, двигатель немедленно выключится.

Сделайте быстрый взмах рукой слева направо, двигатель включится и сразу активируется режим скорости, при которой вытяжка до этого момента была отключена.

При повторном взмахе слева направо, вытяжка перейдет в режим первой скорости, световые индикаторы вытяжки останутся включенными.

## ИНФОРМАЦИЯ ПО УХОДУ И ТЕХОБСЛУЖИВАНИЮ

### РАЗДЕЛ 3

Перед тем, как приступить к любой операции по очистке или ремонту вытяжки, выньте кабель вытяжки из розетки, отключите электропитание или выключите предохранитель.

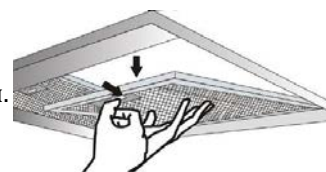
#### Алюминиевый жиρούлавливающий фильтр

Данный фильтр улавливает частички жира в воздухе, следовательно, он будет периодически забиваться, в зависимости от частоты использования вытяжки. Для предотвращения каких-либо рисков, которые могут быть вызваны закупориванием фильтра, многоразовый алюминиевый жиρούлавливающий фильтр рекомендуется промывать 1 раз в месяц. Для этого снимите алюминиевые фильтры, как на картинке ниже. Промойте их водой с добавлением жидкого моющего средства, ополосните, хорошо просушите и установите на рабочее место. После повторной промывки фильтров может наблюдаться смена их цвета. Это нормально и нет необходимости менять алюминиевые жиρούлавливающие фильтры.

#### Снятие алюминиевых жиρούлавливающих фильтров

1. Нажмите на штрих фиксации алюминиевого фильтра.
2. Слегка опустите и потяните переднюю часть. Иначе, фильтры могут быть погнуты.

По окончании процедуры промывки – ополаскивания – просушки алюминиевых жиρούлавливающих фильтров их следует установить на рабочее место, следуя указанной выше процедуре в обратном порядке.



#### Угольный фильтр (для использования в режиме рециркуляции)

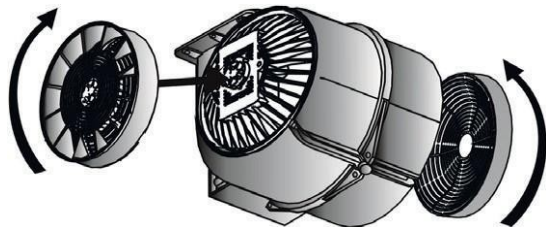
Данный фильтр устраняет запахи при приготовлении пищи. В случаях невозможности использования

подключения вытяжки к вентиляционной шахте, угольный фильтр обеспечивает циркуляцию воздуха внутри кухни. Угольные фильтры вытяжки также могут периодически забиваться, в зависимости от частоты использования вытяжки, способа приготовления и регулярности промывки алюминиевых жироулавливающих фильтров. При нормальных условиях эксплуатации замену угольных фильтров следует производить раз в 4 месяца. При возможности подключения вытяжки к вентиляции, рекомендуем выбрать способ подключения к вентиляционной шахте.

Внимание: угольные фильтры не идут в стандартной комплектации и их можно приобрести дополнительно.

### Установка/замена угольных фильтров

1. Снимите алюминиевый жироулавливающий фильтр.
2. Установите новый угольный фильтр, слегка прижав его к вентиляционному агрегату и повернув по часовой стрелке. Установите по одному фильтру слева и справа.
3. Для замены извлеките старые угольные фильтры, слегка надавив на них и повернув против часовой стрелки. Движения должны быть плавными, чтобы не повредить фильтр или вытяжку. Повторите пункт 2.
4. Установите алюминиевый фильтр на место.



## ИНФОРМАЦИЯ ПО ТЕХОБСЛУЖИВАНИЮ И РЕМОНТУ

### Раздел 4

Чтобы очистить внешнюю поверхность вытяжки, следует использовать мягкую, смоченную водой ткань. Никогда не применяйте абразивные средства и материалы для чистки вытяжки. Чтобы предотвратить царапание шлифованного нержавеющей корпуса вытяжки, следует всегда протирать его движениями в том же направлении, что и следы шлифования. Не следует снимать стёкла с лампочек освещения вытяжки при её очистке.

#### Внимание!

Не используйте для чистки вашей вытяжки паровые чистящие приборы.

#### Внимание!

Вы можете создать пожар, если не будете придерживаться правил по очистке вытяжки и смене фильтров.

### Замена светодиодных ламп.

Модель	Используемые лампы
D 545 S/W/B, D 549 S/W/B, D 549 S/W/B	Светодиодная лампа 2*5 Вт

Чтобы снять светодиодную лампу, отключите электропитание.

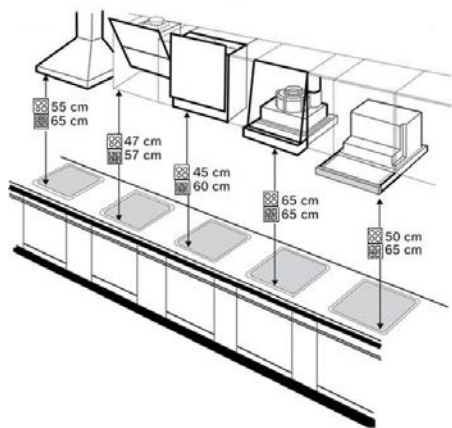
Аккуратно подденьте и потяните лампу на себя, извлеките её из разъёма.

Отключите неисправную лампу в месте соединения, подключите работающую лампу к вытяжке.

Чтобы установить плафон, обратно проделайте данные действия в обратном порядке.

## РАЗМЕРЫ КУХОННОЙ ВЫТЯЖКИ, МОНТАЖ И УСТАНОВКА

### Раздел 5



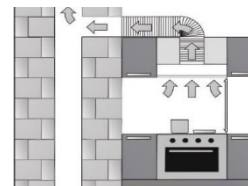
### Монтаж и установка наклонной вытяжки.

При использовании воздуховода, состоящего из нескольких частей, каждая следующая часть должна быть расположена снаружи относительно предыдущей.

В случае комплектации вытяжки электрическим кабелем без вилки необходимо обесточить электрическую сеть и произвести подключение вытяжки к электрической сети согласно следующей схеме:

коричневый провод = l («live», «фаза») голубой провод = n («neutral», «ноль») зелено-желтый = e («earth», «земля»)

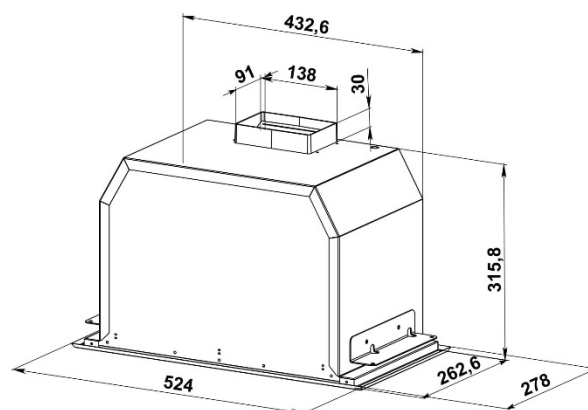
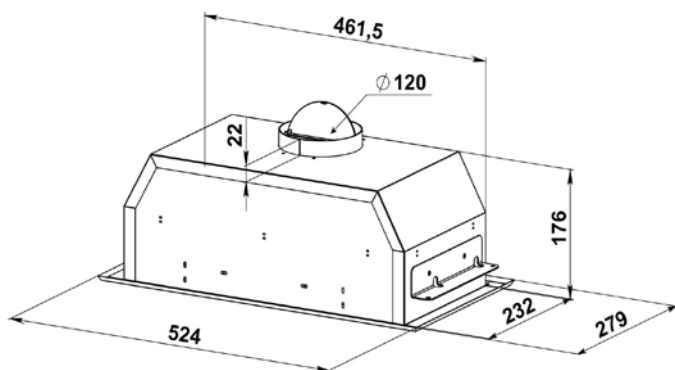
Прибор должен быть установлен на высоте минимум 65 см (для электрических плит) и максимум 75 см (для газовых плит) от рабочей поверхности плиты или варочной панели. Если воздуховод состоит из двух и более частей, то каждая последующая часть надевается на предыдущую.



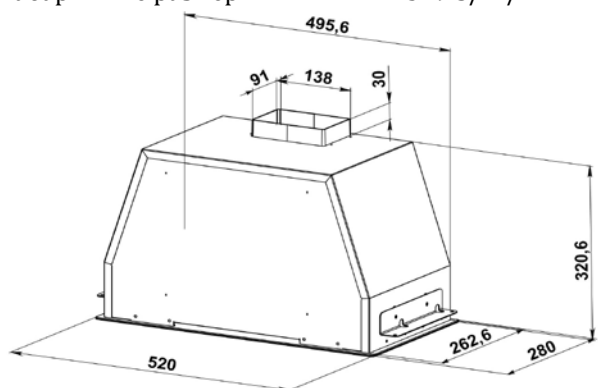
1. Определите место для установки вытяжки на высоте не менее 65-75 см от поверхности плиты. Внимание! Монтаж этой вытяжки рекомендуется выполнять вдвоем. Перед установкой вытяжки проверьте, чтобы стена, на которую будет подвешиваться вытяжка, была достаточно прочной. Для подвески вытяжки используйте шурупы и дюбели, соответствующие типу стены в вашей кухне (железобетон, гипсокартон и т.д.). Если шурупы и дюбели входят в комплект поставки, следует удостовериться в том, что они подходят для того типа стены, на который будет подвешиваться вытяжка.

Габаритные размеры вытяжки D 545 S/W/B:

Габаритные размеры вытяжки D 548 S/W/B:



Габаритные размеры вытяжки D 549 S/W/B:



Модели	Размеры ниши для встраивания (ШГ), мм
D 545 S/W/B	476*238
D 548 S/W/B	492*267
D 549 S/W/B	498*267

Внимание! Убедитесь, что под местами сверления нет электропроводки или водопровода.

Вытяжка работает в режиме отвода воздуха за пределы помещения. Следовательно, необходимо один конец гибкого воздуховода (в комплект входит гибкий воздуховод длиной 1м, при необходимости более длинного воздуховода, он приобретается отдельно) надеть на пластиковый переходной фланец, предварительно промазав место стыковки герметиком, и закрепить его с помощью хомута (приобретается отдельно). Второй конец гибкого воздуховода необходимо соединить с вентиляционным отверстием в стене.

Следует учитывать, что чем короче и ровнее (без изгибов) гибкий воздуховод, тем выше производительность вытяжки, меньше шум и меньше вибрация вытяжки. Таким образом, все кухонные испарения, запахи, гарь и копоть, проходя через многоразовые жирулавливающие фильтры, выводятся за пределы помещения. При данном режиме работы нет необходимости устанавливать угольные фильтры. Режим отвода является наиболее эффективным, поскольку вытяжка удаляет все кухонные испарения за пределы кухни в вентиляционную шахту.

Принципиальным является следующее: видимой частью кухонной вытяжки является ее лицевая часть, а основной корпус вытяжки спрятан в подвесном шкафу.

Встраивание производится в следующей последовательности:

1. Подвесной шкафчик, в который будет устанавливаться вытяжка, должен быть предварительно подготовлен. В дне шкафчика, в соответствии с размерами вытяжки, необходимо вырезать прямоугольное отверстие.
2. Кроме того, в полках и потолке шкафчика, необходимо прорезать отверстия под воздуховод.
3. Следует вставить вытяжку в вырезанное отверстие шкафчика и закрепить вытяжку при помощи металлических креплений (которые входят в комплектацию вытяжки) к полке шкафчика, ее верхняя часть оказывается утопленной в шкафчик. После того как вытяжка смонтирована в шкафчик подключите ее к электросети.

Внимание! Категорически запрещается обрезать вилку при монтаже вытяжки. При повреждении электрического шнура его замену производит квалифицированный специалист сервисной службы. С целью дополнительной защиты вытяжки от перепадов напряжения в сети рекомендуется подключать ее через дополнительный автоматический выключатель.

## ТЕХНИЧЕСКИЕ ХАРАКТЕРИСТИКИ

### Раздел 6

Модель:	D 545 S/W/B	D 548 S/W/B	D 549 S/W/B
Напряжение, частота	220-240 В, 50 Гц	220-240 В, 50 Гц	220-240 В, 50 Гц
Общая мощность	120 Вт	220 Вт	220 Вт
Мощность двигателя	110 Вт	210 Вт	210 Вт
Освещение	2*5 Вт Светодиодный	2*5 Вт Светодиодный	2*5 Вт Светодиодный
Диаметр воздуховода	120 мм	150 мм	150 мм
Максимальная мощность всасывания	700 м3/ч	1000 м3/ч	1000 м3/ч
Габариты	580*285*330	540*300*420	620*315*425
Вес модели	4,40 кг	7,45 кг	7,90 кг

## УСТРАНЕНИЕ НЕПОЛАДОК

ВНИМАНИЕ! НЕ ПЫТАЙТЕСЬ САМОСТОЯТЕЛЬНО УСТРАНИТЬ НЕИСПРАВНОСТЬ, ЭТО МОЖЕТ ПРИВЕСТИ К ПОЛОМКЕ ПРИБОРА. ОБРАТИТЕСЬ В АВТОРИЗОВАННЫЙ СЕРВИСНЫЙ ЦЕНТР.

Перед обращением в сервис ознакомьтесь с таблицей неисправностей:

Проблема	Проверить подключение электропитания	Проверить, включены ли кнопки скоростей	Проверить, включена ли кнопка освещения	Необходимо промыть алюминиевый жировой фильтр	Проверить лампы Освещения, должны быть без повреждений	Проверить воздуховод	Необходимо заменить угольный фильтр
Вытяжка не включается	x	x					
Не работает освещение	x		x		x		
Низкая всасываемость воздуха				x		x	x
Вытяжка плохо выдувает воздух				x			x

## УТИЛИЗАЦИЯ



Упаковка изготовлена из экологически чистых материалов, которые можно без ущерба для окружающей среды подвергать переработке, складировать на специальных полигонах для хранения отходов и утилизировать. Упаковочные материалы имеют соответствующую маркировку. Отслужившее изделие нужно сделать непригодным для использования. Для этого отсоедините прибор от электросети и обрежьте присоединенный кабель, так как он может представлять опасность для играющих детей.

Утилизируйте упаковку с учетом требований по охране окружающей среды. Символ на изделии или его упаковке указывает, что оно не подлежит утилизации в качестве бытовых отходов.

Изделие следует сдать в соответствующий пункт приема электронного и электрооборудования для последующей утилизации. Соблюдая правила утилизации изделия, вы поможете предотвратить причинение ущерба окружающей среде и здоровью людей, который возможен вследствие неподобающего обращения с подобными отходами. За более подробной информацией об утилизации изделия просьба обращаться к местным властям, в службу по вывозу и утилизации отходов или в магазин, в котором вы приобрели изделие.



## ГАРАНТИЯ

Мы предоставляем гарантию в течение 3 лет с момента покупки.

Если произошла поломка, вам необходимо позвонить по справочной линии потребителей 8-800-23456-68 или написать на электронную почту [info@kanzler-hg.ru](mailto:info@kanzler-hg.ru). Оператор горячей линии проинструктирует, что необходимо сделать и поможет решить вашу проблему, или организует выезд квалифицированного специалиста. Для осуществления гарантийного обслуживания вам необходимо предъявить чек на покупку, если вы не регистрировали свою технику при покупке по QR-коду на стикере, наклеенном на изделие. Внимательно соблюдайте описанные инструкции по использованию вытяжки. Вследствие неправильной эксплуатации гарантийные обязательства не действительны.

Данная гарантия не распространяется на сбои, возникающие в результате ненадлежащего или коммерческого использования продукта, и следующие ситуации не покрываются гарантией:

1. Любые повреждения и неисправности, возникающие в результате установки и использования продукции с нарушением инструкций, приведенных в руководстве;
2. Любые повреждения и неисправности, возникающие при погрузке, разгрузке и обращении с продукцией после её доставки;
3. Любые повреждения и поломки из-за низкого или чрезмерного напряжения, неправильной электрической установки, использования при напряжении, которое отличается от указанного на табличке продукции;
4. Повреждения и неисправности из-за пожара и/или молнии;
5. Неисправность, возникающая в результате использования продукции с нарушением инструкций, приведенных в руководстве по эксплуатации;
6. Разбитый корпус;
7. Вмешательство и ремонт оборудования кем-либо, кроме лиц из официальных сервисных центров;
8. Проблемы, возникающие при монтаже любой детали, кроме деталей, поставляемых производителем.

Гарантия недействительна при удалении и уничтожении оригинального серийного номера на продукции.

Предупреждения о транспортировке и обработке

- Во время обработки соблюдайте знаки, указанные на картонной коробке.

Если требуется транспортировка:

- Сохраняйте оригинальную упаковку.
- Перевозите в оригинальной упаковке и соблюдайте знаки, указанные на упаковке.

Если оригинальная упаковка не доступна:

- Не помещайте тяжелые предметы на вытяжку.

Срок службы: 10 лет.

Кухонную вытяжку следует хранить упакованной в закрытых отапливаемых помещениях с естественной вентиляцией при температуре воздуха от плюс 5 до плюс 40 С, относительной влажности не более 80% и отсутствии в окружающей среде кислотных и других паров, вредно действующих на компоненты прибора.

Срок гарантии, срок службы и дата производства указаны на этикетке товара.



**Импортер:** ООО «Зенит Веар Трейд», Юридический адрес: 117042, г. Москва, ул. Академика Семенова 3-68, ИНН 7727302060, ОГРН 5167746200793

[zenithwt@gmail.com](mailto:zenithwt@gmail.com)