

ПАСПОРТ. РУКОВОДСТВО ПО ЭКСПЛУАТАЦИИ



Произведено по технологии: VALTEC s.r.l., Via Pietro Cossa, 2, 25135-Brescia, ITALY
Изготовитель: TAIZHOU JIAHENG VALVES CO., LTD, Huxin Village, Chumen Town,
Yuhuan County, China



РЕГУЛЯТОР ДАВЛЕНИЯ ПОРШНЕВОЙ

Модель: **VT.081**

ПС - 47218

Паспорт и РЭ разработаны в соответствии с требованиями ГОСТ Р 2.601-2019

ПАСПОРТ. РУКОВОДСТВО ПО ЭКСПЛУАТАЦИИ

1. Назначение и область применения

1.1. Регулятор давления предназначен для регулируемого снижения давления транспортируемой среды в сетях холодного и горячего водоснабжения, водяного отопления, а также на технологических трубопроводах, транспортирующих жидкости, не агрессивные к материалам регулятора.

1.2. Регулятор поддерживает на выходе (в том числе и в статическом режиме) давление, не превышающее настроечное, вне зависимости от скачков давления в сети.

1.3. Регулирование давления происходит по схеме «после себя».

1.4. Регулятор ограничивает расход по потребителям в пределах проектных объёмов, что исключает вероятность того, что в часы максимального водоразбора удалённые точки сети окажутся без водоснабжения.

1.5. Основная область применения – квартирные узлы ввода холодного и горячего водопровода.

2. Технические характеристики

№	Характеристика	Ед. изм.	Значение
1	Номинальное давление, PN	МПа	1,6
2	Номинальный диаметр, DN	мм	15
3	Диапазон температур рабочей среды	°С	+5...+130
4	Максимальный коэффициент редукации		1:10
5	Пределы регулирования	МПа	0,2...0,5
6	Заводская настройка выходного давления	МПа	0,3
7	Номинальный расход (при скорости 2 м/с по DIN EN 1567)	м ³ /час	1,27
8	Номинальный расход (при скорости 1,5 м/с по СП 30.13330.2020)	м ³ /час	0,95

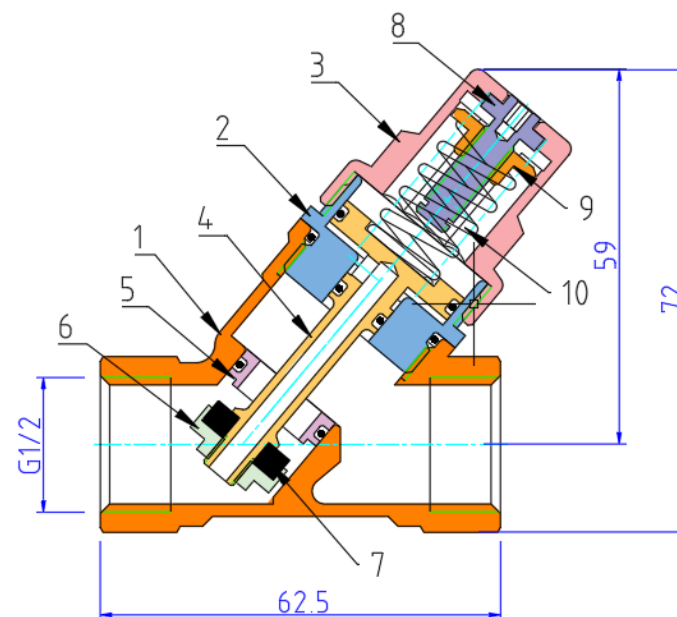
Паспорт и РЭ разработаны в соответствии с требованиями ГОСТ Р 2.601-2019

ПАСПОРТ. РУКОВОДСТВО ПО ЭКСПЛУАТАЦИИ

9	Условная пропускная способность (по ГОСТ Р 55023-2012 и ГОСТ 34437-2018) (100%)	м ³ /час	2,0
10	Пропускная способность при падении давления от настроечного 1,0 бар	м ³ /час	1,63
11	Пропускная способность при падении давления от настроечного 1,2бар	м ³ /час	1,79
12	Допустимые отклонения от настроечного давления при резких изменениях входного давления	%	10
13	Резьба муфтовых патрубков по ГОСТ 6357-81		G1/2"
14	Максимальная относительная влажность окружающей среды	%	80
15	Максимальная температура окружающей среды	°С	60
16	Уровень шума на расстоянии 2 м при скорости 2 м/с	дБ	<40
17	Максимальный крутящий момент при монтаже	Нм	35
18	Ремонтопригодность		да
19	Вес	г	285
20	Градиент изменения давления	бар	<0,04
21	Средний полный ресурс	циклы	270000
22	Расчетный срок службы	лет	15

ПАСПОРТ. РУКОВОДСТВО ПО ЭКСПЛУАТАЦИИ

3. Конструкция и габаритные размеры



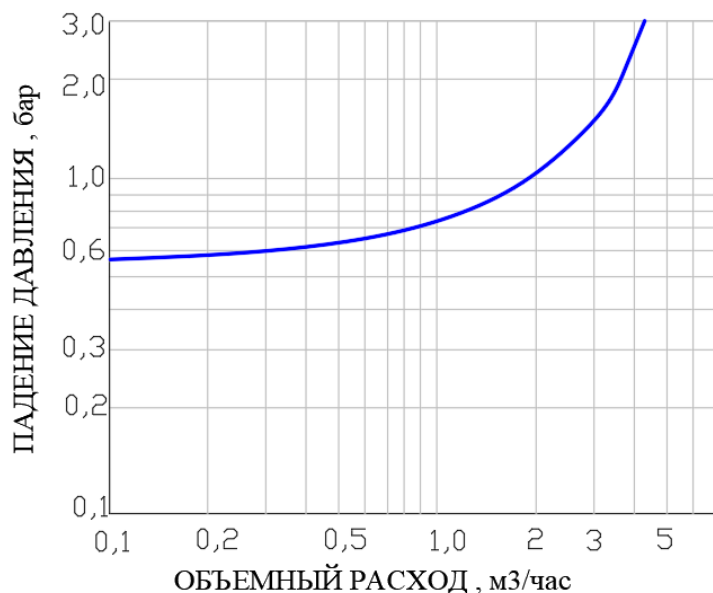
Поз.	Наименование	Материал	Марка
1	Корпус	латунь ГОШ	CW617N
2	Втулка	никелированная	AISI316
3	Крышка	нерж. сталь	
4	Шток поршневой		
5	Седельная втулка		
6	Золотниковая обойма	латунь	CW614N
7	Золотниковая шайба	эластомер	EPDM
8	Регулировочный винт	латунь	CW614N
9	Прижимная гайка		
10	Пружина	сталь нержавеющая	AISI316
	Уплотнительные кольца	эластомер	EPDM

ПАСПОРТ. РУКОВОДСТВО ПО ЭКСПЛУАТАЦИИ

4. Гидравлические характеристики

На графике показана зависимость снижения давления на регуляторе (от настроенного значения) от расхода.

Пример: Регулятор настроен на давление 3,0 бара. При расходе через регулятор 1 м³/час падение давления составит 0,75 бара. Давление на выходе из регулятора составит 2,25 бара.



5. Настройка регулятора

5.1. Регуляторы имеют заводскую настройку на выходное давление 3,0 бара.

5.2. Настройка регулятора может производиться без его демонтажа.

5.3. Перед настройкой регулятора, установленного в системе, рекомендуется открыть максимально возможное количество водоразборной арматуры для удаления воздуха из регулятора.

5.4. Настройка регулятора производится при расходе, близком к нулевому, но не нулевом. Это значит, что все водоразборные

ПАСПОРТ. РУКОВОДСТВО ПО ЭКСПЛУАТАЦИИ

краны системы должны быть закрыты, а на одном из приборов оставлен минимально возможный струйный расход (расход, при котором выходящая из излива струя не разделяется на отдельные капли).

5.5. Настройка регулятора производится с помощью шестигранного ключа S2,5. При повороте регулировочного винта по часовой стрелке, настроенное давление уменьшается (см. стрелки на крышке клапана).

6. Указания по монтажу

6.1. Регулятор должен располагаться на трубопроводе так, чтобы соблюдались следующие условия:

- направление потока должно совпадать с направлением стрелки на корпусе;

- настроенный винт должен быть доступен для регулирования;

6.2. При использовании подмоточного материала (ФУМ, пакля, лен) следует следить за тем, чтобы излишки этого материала не попадали в корпус регулятора. Это может привести к утрате им работоспособности.

6.3. В соответствии с ГОСТ 12.2.063-2015 п.9.6, арматура не должна испытывать нагрузок от трубопровода (при изгибе, сжатии, растяжении, кручении, перекосах, вибрации, неравномерности затяжки крепежа и т.д.). При необходимости должны быть предусмотрены опоры или компенсаторы, устраняющие нагрузку на арматуру от трубопровода.

6.4. Несоосность соединяемых трубопроводов не должна превышать 3мм при длине до 1м плюс 1мм на каждый последующий метр (СП 73.13330.2016 п.5.1.8).

6.5. Перед регулятором рекомендуется установить фильтр механической очистки с размером ячеек не более 500мкм.

7. Указания по эксплуатации и техническому обслуживанию

7.1. Изделия должны эксплуатироваться при условиях, изложенных в таблице технических характеристик.

ПАСПОРТ. РУКОВОДСТВО ПО ЭКСПЛУАТАЦИИ

7.2. Техническое обслуживание изделия заключается в периодической замене большого и малого уплотнительных колец. О необходимости замены уплотнителей свидетельствует плавное повышение давления сверх настроенного при полностью закрытых водоразборных приборах, а также появление капель жидкости на вентиляционных отверстиях крышки корпуса (поз.3).

В этом случае следует немедленно перекрыть входной кран или вентиль, слить с системы (или участка системы) воду и заменить уплотнительные кольца регулятора и прокладку золотника. После этой операции следует произвести повторную настройку регулятора в соответствии с разделом 6 настоящего паспорта.

7.3. Один раз в год рекомендуется производить повторную настройку регулятора в соответствии с разделом 5 настоящего паспорта.

7.4. Не допускается замораживание рабочей среды внутри регулятора.

7.5. Рабочая среда не должна способствовать образованию накипи и шлама на внутренних поверхностях изделия, а также вымыванию цинка из латуни. Карбонатный индекс горячей воды, проходящей через корпус изделия, не должен превышать 1,5 мг-экв./дм³. Индекс Ланжелье для воды должен быть больше 0.

8. Условия хранения и транспортировки

8.1 В соответствии с ГОСТ 19433-88 изделия не относятся к категории опасных грузов, что допускает их перевозку любым видом транспорта в соответствии с правилами перевозки грузов, действующими на данном виде транспорта.

8.2. Изделия должны храниться в упаковке предприятия – изготовителя по условиям хранения 3 по таблице 13 ГОСТ 15150-69.

8.3. Транспортировка изделий должна осуществляться в соответствии с условиями 5 по таблице 13 ГОСТ 15150-69.

ПАСПОРТ. РУКОВОДСТВО ПО ЭКСПЛУАТАЦИИ

9. Утилизация

9.1. Утилизация изделия (переплавка, захоронение, перепродажа) производится в порядке, установленном Законами РФ от 04 мая 1999 г. № 96-ФЗ "Об охране атмосферного воздуха" (с изменениями и дополнениями), от 24 июня 1998 г. № 89-ФЗ (с изменениями и дополнениями) "Об отходах производства и потребления", от 10 января 2002 № 7-ФЗ « Об охране окружающей среды» (с изменениями и дополнениями), а также другими российскими и региональными нормами, актами, правилами, распоряжениями и пр., принятыми во исполнение указанных законов.

9.2. Содержание благородных металлов: нет

10. Гарантийные обязательства

10.1. Изготовитель гарантирует соответствие изделия требованиям безопасности, при условии соблюдения потребителем правил применения, транспортировки, хранения, монтажа и эксплуатации.

10.2. Гарантия распространяется на все дефекты, возникшие по вине завода-изготовителя.

10.3. Гарантия не распространяется на дефекты, возникшие в случаях:

- нарушения паспортных режимов хранения, монтажа, испытания, эксплуатации и обслуживания изделия;
- ненадлежащей транспортировки и погрузо-разгрузочных работ;
- наличия следов воздействия веществ, агрессивных к материалам изделия;
- наличия повреждений, вызванных пожаром, стихией, форс-мажорными обстоятельствами;
- повреждений, вызванных неправильными действиями потребителя;
- наличия следов постороннего вмешательства в конструкцию изделия.

ПАСПОРТ. РУКОВОДСТВО ПО ЭКСПЛУАТАЦИИ

10.4. Производитель оставляет за собой право внесения изменений в конструкцию, улучшающие качество изделия при сохранении основных эксплуатационных характеристик. При этом фактический вес изделия не должен отличаться от веса, заявленного в настоящем паспорте, более, чем на 10%.

11. Условия гарантийного обслуживания

11.1. Претензии к качеству изделия могут быть предъявлены в течение гарантийного срока.

11.2. Неисправные изделия в течение гарантийного срока ремонтируются или обмениваются на новые бесплатно. Потребитель также имеет право на возврат уплаченных за некачественное изделие денежных средств или на соразмерное уменьшение его цены. В случае замены, замененное изделие или его части, полученные в результате ремонта, переходят в собственность сервисного центра.

11.3. Решение о возмещении затрат Потребителю, связанных с демонтажом, монтажом и транспортировкой неисправного изделия в период гарантийного срока принимается по результатам экспертного заключения, в том случае, если изделие признано ненадлежащего качества.

11.4. В случае, если результаты экспертизы покажут, что недостатки изделия возникли вследствие обстоятельств, за которые не отвечает изготовитель, затраты на экспертизу изделия оплачиваются Потребителем.

11.5. Изделия принимаются в гарантийный ремонт (а также при возврате) полностью укомплектованными.

Valtec s.r.l.
Amministratore
Delegato

ПАСПОРТ. РУКОВОДСТВО ПО ЭКСПЛУАТАЦИИ

ГАРАНТИЙНЫЙ ТАЛОН № _____

Наименование товара

РЕГУЛЯТОР ДАВЛЕНИЯ ПОРШНЕВОЙ

<i>№</i>	<i>Модель</i>	<i>Размер</i>	<i>Количество</i>
1	VT.081		
2			

Название и адрес торговой организации _____

Дата продажи _____ Подпись продавца _____

*Штамп или печать
торговой организации*

С условиями гарантии СОГЛАСЕН:

ПОКУПАТЕЛЬ _____ (подпись)

**Гарантийный срок – Двенадцать месяцев с даты продажи
конечному потребителю**

По вопросам гарантийного ремонта, рекламаций и претензий к качеству изделий обращаться в сервисный центр по адресу: г. Санкт-Петербург, ул. Профессора Качалова, дом 11, корпус 3, литер «А», тел/факс (812)3247750

При предъявлении претензии к качеству товара, покупатель предоставляет следующие документы:

1. Заявление в произвольной форме, в котором указываются:
 - название организации или Ф.И.О. покупателя, фактический адрес и контактные телефоны;
 - название и адрес организации, производившей монтаж;
 - основные параметры системы, в которой использовалось изделие;
 - краткое описание дефекта.
2. Документ, подтверждающий законность приобретения изделий.
3. Акт гидравлического испытания системы, в которой монтировалось изделие.
4. Настоящий заполненный гарантийный талон.

Отметка о возврате или обмене товара: _____

Дата: «__» _____ 20__ г. Подпись _____