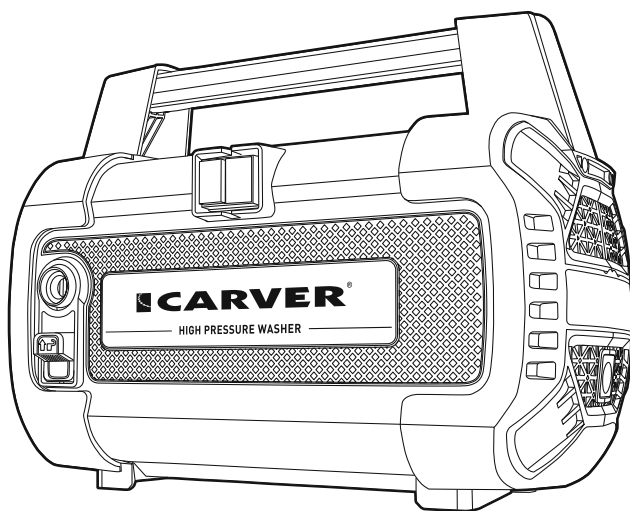


Руководство по эксплуатации

CARVER®

АППАРАТ МОЮЩИЙ ВЫСОКОГО ДАВЛЕНИЯ



модели:

CW-1400 КОМПАКТ

CW-1800 КОМПАКТ

ОГЛАВЛЕНИЕ

1. Назначение.....	3	8.1. Режим работы	
2. Технические характеристики.....	4	от водопроводной сети	10
3. Комплектность	4	8.2. Работа в режиме	
4. Основные части и узлы		самовсасывания.....	10
моющего аппарата.....	5	8.3. Завершение работы.....	11
5. Инструкция по технике		8.4. Моечный пистолет	
безопасности.....	6	и насадки	11
6. Устройства защиты	8	9. Хранение и обслуживание	12
7. Подготовка к работе	8	9.1. Защита от замерзания.....	13
7.1. Сборка.....	8	9.2. Чистка форсунки	13
7.2. Система фильтрации	9	10. Гарантийные	
8. Эксплуатация	10	обязательства	13



ПО ВОПРОСАМ, СВЯЗАННЫМ С НЕИСПРАВНОСТЯМИ
ИЗДЕЛИЯ, ОБРАЩАЙТЕСЬ В СЕРВИСНЫЙ ЦЕНТР

**Адреса и телефоны ближайших
сервисных центров указаны на сайте**

www.uralopt.ru/services

УВАЖАЕМЫЙ ПОКУПАТЕЛЬ!

Благодарим Вас за приобретение мощного аппарата высокого давления **CARVER®** (далее — *мощный аппарат, мойка*).

Руководство по эксплуатации содержит всю необходимую информацию для безопасной эксплуатации и необходимого технического обслуживания мощных аппаратов **CARVER®**. Данное Руководство является неотъемлемой частью комплекта поставки мощного аппарата, сохраняйте его на протяжении всего срока эксплуатации.

Запрещается начинать эксплуатацию мощного аппарата, не ознакомившись с данным руководством. Начиная использовать мощный аппарат, Вы тем самым подтверждаете, что ознакомились с правилами эксплуатации изделия и условиями гарантийного обслуживания, полностью поняли и принимаете их.



В случае возникновения сложностей или вопросов, связанных с эксплуатацией мощного аппарата, обращайтесь в специализированный сервисный центр, региональному дилеру, продавцу изделия.

- Несоблюдение указаний инструкции может привести к травме или повреждению оборудования.
- При эксплуатации обязательно соблюдайте меры электробезопасности при работе с электроустановками.
- Эксплуатация мощного аппарата имеющего неисправности запрещена.

Гарантийный талон, заполненный соответствующим образом, дает вам право обращаться в авторизованные сервисные центры производителя, без предоставления кассового чека, либо другого документа, подтверждающего факт покупки изделия, не зависимо от региона продаж и места обращения.

Сервисные Центры в праве отказать в приеме инструмента, не имеющего заполненного гарантийного талона заверенного печатью продавца.

Для оформления гарантийного талона или передачи оборудования, имеющего недостатки, на основании фискального документа, обратитесь к своему продавцу.

Список авторизованных сервисных центров указан на сайте производителя.

В случае отсутствия сервисного центра в вашем регионе все вопросы, связанные с гарантийными обращениями, направляйте продавцу техники.

1. НАЗНАЧЕНИЕ

Аппараты, мощные высокого давления **CARVER®**, являются бытовыми и предназначены для мойки автомобилей, строений, инструментов, фасадов, террас, садовых принадлежностей и т. д. с помощью струи воды под высоким давлением (при необходимости с добавлением мощных средств), исключительно в бытовых целях.

Не предназначены для использования в профессиональных целях и объемах.

Не предназначены для использования в качестве нагнетательных насосов высокого давления для опрессовки труб, резервуаров, баллонов и т.п.

Не предназначены для перекачки любых жидкостей кроме чистой воды без механических включений.

2. ТЕХНИЧЕСКИЕ ХАРАКТЕРИСТИКИ

МОДЕЛЬ	CW-1400 КОМПАКТ	CW-1800 КОМПАКТ
Напряжение сети, В/Гц	~230 / 50	
Мощность, Вт	1400	1800
Рабочее давление, бар*	90	110
Максимальное давление, бар*	120	150
Номинальный расход воды, л/мин	5,5	6
Максимальный расход воды, л/мин	6,5	7
Максимальное давление воды на входе, бар	1,2	
Максимальная температура воды на входе	50°C	
Возможность всасывания воды из емкости***	✓	
Длина шланга, м	5	
Длина сетевого кабеля, м	5	
Класс защиты	IPX5	
Средний уровень звуковой мощности, Lwa, dB(A)	91	
Габариты упаковки, см	38,5 x 24,5 x 29	
Нетто / брутто, кг	5,5 / 6,3	6,2 / 7,0

* — Рабочее давление указано с учетом подключения к водопроводной сети с давлением 3 бар. Напряжение питания 230В.

** — Максимальное давление указано с учетом подключения к водопроводной сети с давлением 6 бар. Напряжение питания 230В.

*** — При использовании режима самовсасывания рабочее давление будет снижаться в зависимости от высоты всасывания. См. п. 8.2. «Работа в режиме самовсасывания».

3. КОМПЛЕКТНОСТЬ

1. Аппарат моющий в сборе..... 1 шт
2. Шланг высокого давления..... 1 шт
3. Пистолет с насадкой-распылителем 1 шт
4. Фильтр-коннектор 1 шт
5. Игла..... 1 шт
6. Упаковка 1 шт
7. Руководство по эксплуатации..... 1 шт



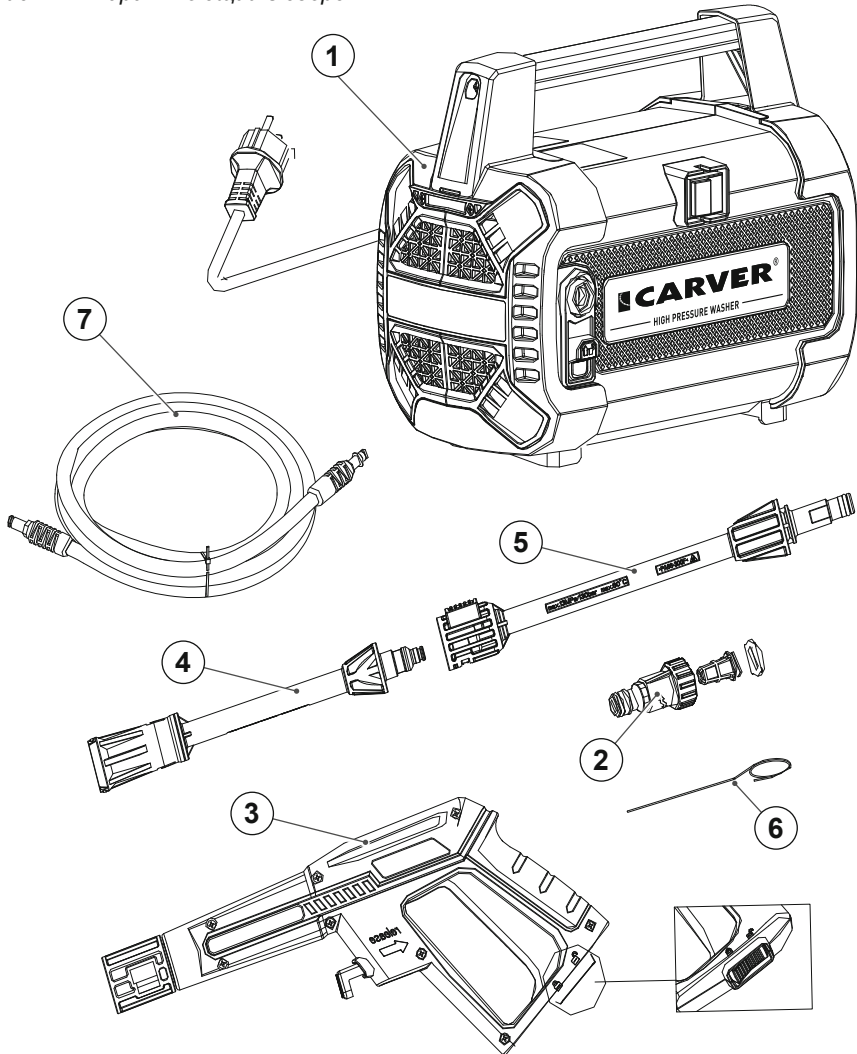
Если комплектность упаковки нарушена или запасные части повреждены при транспортировке, обратитесь к своему продавцу.



Технические характеристики и комплект поставки могут быть изменены производителем без предварительного уведомления.

4. ОСНОВНЫЕ ЧАСТИ И УЗЛЫ МОЮЩЕГО АППАРАТА

Рис. 1. Аппарат моющий в сборе



- | | |
|------------------------|----------------------------|
| 1. Моющий аппарат | 5. Вставка |
| 2. Фильтр-коннектор | 6. Игла |
| 3. Моющий пистолет | 7. Шланг высокого давления |
| 4. Насадка-распылитель | |

Изображение
в инструкции
может отличаться
от реального.

5. ИНСТРУКЦИЯ ПО ТЕХНИКЕ БЕЗОПАСНОСТИ



ВНИМАНИЕ!

Не прикасаться к сетевой вилке и розетке мокрыми руками.



ВНИМАНИЕ!

Включение аппарата запрещается, если сетевой кабель или основные компоненты аппарата, например, шланг высокого давления, ручной пистолет-распылитель или защитные устройства, повреждены.



Перед началом работы с аппаратом проверить сетевой кабель и штепсельную вилку на предмет повреждения. Поврежденный сетевой кабель должен быть незамедлительно заменен уполномоченной службой сервисного обслуживания/специалистом-электриком.

Перед началом работы высоконапорный шланг необходимо всегда проверять на повреждения.

- Поврежденный высоконапорный шланг подлежит незамедлительной замене. Эксплуатация прибора во взрывоопасных зонах запрещается.

- При использовании прибора в опасных зонах следует соблюдать соответствующие правила техники безопасности.

- Находящаяся под высоким давлением струя воды при неправильном использовании может представлять опасность. Запрещается направлять струю воды на людей, животных, включенное электрическое оборудование или на саму мойку.

- Не разрешается также направлять струю воды, находящуюся под

высоким давлением, на других или себя для чистки одежды или обуви.

- Не чистить струей воды предметы, содержащие вещества, вредные для здоровья (например, асбест).

- Автомобильные шины/шинные вентили могут быть повреждены струей воды под давлением и лопнуть. Первым признаком этого служит изменение цвета шины.

- Поврежденные автомобильные шины/шинные вентили представляют опасность для жизни.

- Во время чистки шин необходимо выдерживать расстояние между форсункой и шиной как минимум 30 см!



ВНИМАНИЕ!

Существует опасность взрыва! Не распылять горючие жидкости!

Всасывание аппаратом жидкостей, содержащих растворители, а также неразбавленных кислот или растворителей не допускается!

К таким веществам относятся, например, бензин, растворители красок и т.п. Образующийся из таких веществ туман взрывоопасен, ядовит и легко воспламеняется.



Не использовать ацетон, неразбавленные кислоты и растворители, так как они разрушают материалы, из которых изготовлен прибор.



ПРЕДУПРЕЖДЕНИЕ!

Штепсельная вилка и соединительный элемент удлинителя должны быть герме-

тичными. Неподходящие удлинители могут представлять опасность.



Вне помещений следует использовать только допущенные для использования и соответственно маркированные удлинители с достаточным поперечным сечением провода:

*1–10 м: 1,5 мм²,
10–30 м: 2,5 мм².*

- Удлинитель следует всегда полностью разматывать с катушки. Высоконапорные шланги, арматура и муфты имеют большое значение для безопасности прибора. В этой связи следует применять только высоконапорные шланги, арматуру и муфты, рекомендованные изготовителем прибора.

- Данный прибор не предназначен для использования людьми с ограниченными физическими и умственными способностями.



ДЕРЖИТЕ АППАРАТ ВДАЛИ ОТ ДЕТЕЙ! Эксплуатация прибора детьми или лицами, не прошедшими инструктаж, запрещается.

- Данный прибор позволяет использовать моющие средства, предназначены для моек высокого давления. Использование других моющих средств или химикатов может повлиять на работоспособность прибора.

- Пользователь должен использовать прибор в соответствии с назначением. Он должен учитывать местные особенности и обращать внимание при работе с прибором на других лиц, находящихся поблизости.

- Не использовать аппарат, если в зоне действия находятся другие

люди. Для защиты от разлетающихся брызг воды и грязи следует носить соответствующую защитную одежду и защитные очки.



ВНИМАНИЕ!
Во время продолжительных перерывов в эксплуатации прибор следует отключить.



Не разрешается эксплуатация прибора при температуре ниже 0°C.



При мойке лакированных поверхностей следует выдерживать расстояние 30 см от форсунки до поверхности, чтобы избежать повреждения лакированной поверхности.



Запрещается оставлять работающий прибор без присмотра. Необходимо следить за тем, чтобы сетевой шнур и удлинители не были повреждены сдавливанием, растяжением и т.п.



Сетевые шнуры следует защищать от воздействия жары, масла, а также от повреждения острыми предметами.



ВНИМАНИЕ!
Все токопроводящие элементы в рабочей зоне должны быть защищены от струй воды.



Прибор следует включать только в сеть переменного тока. Напряжение должно соответствовать указаниям в заводской табличке прибора.

i Из соображений безопасности рекомендуется использовать устройство с автоматом защиты от тока утечки (макс. 30 мА).

- Моющие работы, при которых появляются сточные воды, содержащие машинное масло, например,

мойка двигателей, днища автомобиля, разрешается проводить только в специальных местах, оборудованных маслоотделителем.

- Для того чтобы увеличить рабочий ресурс мойки высокого давления, рекомендуется непрерывно использовать мойку не более 30-40 минут, с перерывом в 15 минут.

6. УСТРОЙСТВА ЗАЩИТЫ



ВНИМАНИЕ!

Защитные устройства служат для защиты пользователей. Видоизменение защитных устройств или пренебрежение ими не допускается.

Выключатель аппарата

Главный выключатель препятствует произвольной работе аппарата.

Перепускной клапан с гидравлическим реле

Перепускной клапан предотвращает превышение допустимого рабочего давления.

Если рычаг ручного пистолета-распылителя отпускается, манометрический выключатель отключает насос, подача струи воды под высоким давлением прекращается.

При нажатии на рычаг насос снова включается.

Блокировка ручного пистолета-распылителя

Блокировка рычага ручного пистолета-распылителя защищает от произвольного запуска аппарата.

7. ПОДГОТОВКА К РАБОТЕ

7.1. Сборка

Установите пластиковую рукоятку мойки в пазы на корпусе и зафиксируйте винтами из комплекта.

Присоедините насадку к моечному пистолету, вставьте насадку в пазы пистолета и поверните для фиксации (рис. 2).

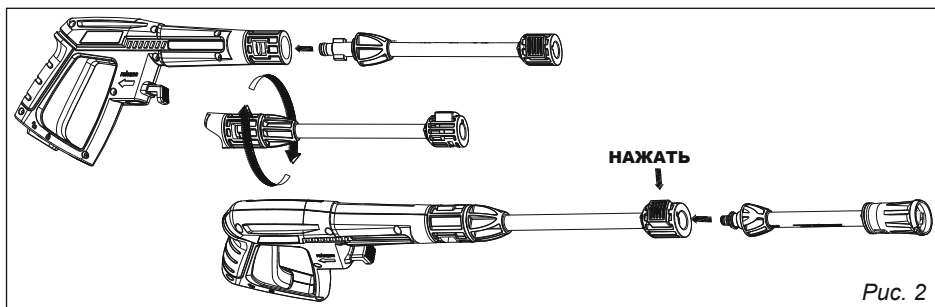


Рис. 2

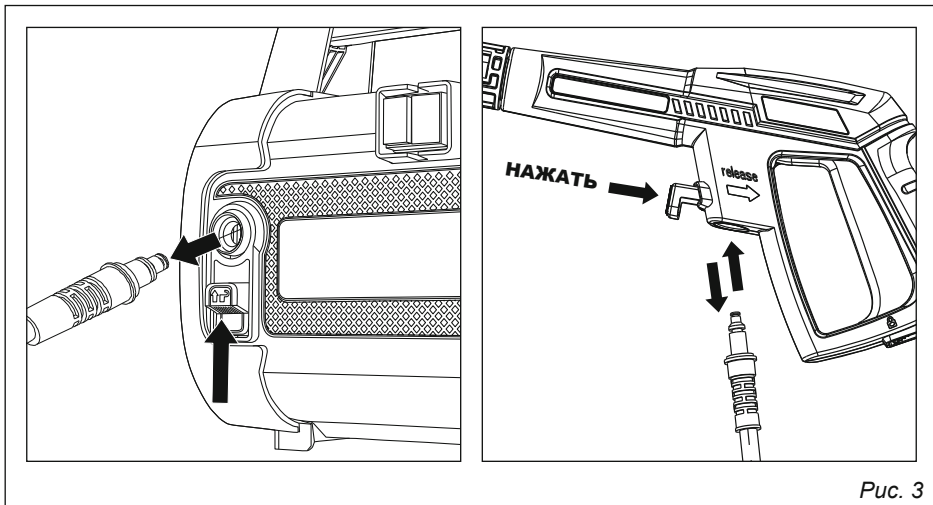


Рис. 3

Подсоедините один конец шланга высокого давления к моечному пистолету, а второй — к мойке (рис. 3).

Шланг оборудован быстро разъёмным соединением, для подключения вставьте коннектор шланга в разъем до щелчка (рис. 3).

Для отключения шланга нажмите клавишу фиксатора, удерживая клавишу в нажатом состоянии разъедините коннектор (рис. 3).

Установите фильтр-коннектор на входной патрубке, плотно затяните (рис. 4).

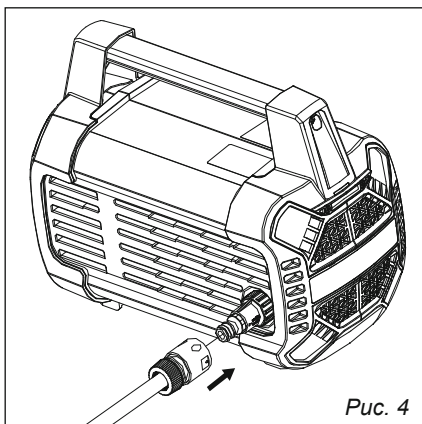


Рис. 4

Подключите мойку к водопроводной магистрали используя насадку-коннектор (в комплект не входит).

7.2. Система фильтрации

Мойка рассчитана на использование чистой воды средней жесткости, без механических включений в виде частиц песка, глины, ила, ржавчины и т.п.

Фильтр коннектор, поставляемый в комплекте, не обеспечивает тонкую очистку подаваемой воды, а предназначен для защиты от попадания крупных частиц при транспортировке, хранении или подключении подающего шланга.

Для обеспечения нормальной работы моечного аппарата необходимо установить внешнюю систему фильтрации обеспечивающую защиту от механических включений, с минимально допустимой пропускной способностью не менее 20 л/мин и рабочим давлением от 0,1 до 6 бар.

Тип и количество фильтрующих элементов определяется пользователем в зависимости от качества используемой воды.

8. ЭКСПЛУАТАЦИЯ

8.1. Режим работы от водопроводной сети

1) Подсоедините мойку к водопроводной сети.

2) Откройте подачу воды.

3) Нажмите на курок моечного пистолета и удерживайте его нажатым, до появления стабильной струи воды, это позволит выпустить воздух из системы, и исключит возможность сухого хода.

4) Отпустите курок пистолета.

5) Подключите провод питания.

6) Переведите выключатель в положение включено. Мойка включится на несколько секунд и отключится.

7) Направьте моечный пистолет в желаемом направлении и нажмите курок на моечном пистолете, мойка будет включаться автоматически при нажатии на курок моечного пистолета и отключаться при его отпускании.



После отключения мойки шланг и пистолет находятся под высоким давлением, запрещается отключать моечный пистолет или шланг при включенной в сеть мойке.

8.2. Работа в режиме самовсасывания

Для работы моечного аппарата в режиме самовсасывания, подводящая магистраль должна быть оборудована системой фильтрации, обеспечивающей отсутствие абразивного загрязнения в подаваемой воде. Заборный шланг должен быть оборудован обратным клапаном, расположенным со стороны емкости с водой, обеспечивать герметичность магистрали, обеспечивать достаточную прочность, чтобы исключить схлопывание шланга от создаваемого разряжения.

В режиме самовсасывания эффективность работы мойки падает в связи с потерями на забор воды.

Для первоначального запуска выполните следующие действия:

1) полностью заполните заборный шланг водой;

2) поместите конец шланга с обратным клапаном в емкость с водой;

3) подключите наполненный шланг к моечному аппарату;

4) подключите аппарат к сети питания;

5) переведите насадку моечного пистолета в режим низкого давления;

6) удерживая курок пистолета в нажатом положении переключите выключатель в положение включено, двигатель мойки заработает начнется подача воды;

7) не отпускайте курок пистолета пока не убедитесь, что из системы вышел весь воздух;

8) отпустите курок моечного пистолета, если все выполнено правильно двигатель отключится.

Для дальнейшей работы переведите насадку моечного пистолета в режим высокого давления, произведите мойку, включение отключение мойки будет происходить автоматически при нажатии или отпускании курка пистолета.

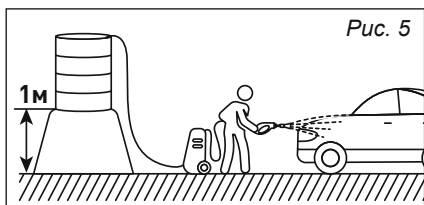


ВНИМАНИЕ!
При попадании в систему воздуха, засорении фильтров, долгого перерыва в работе вышеуказанные действия необходимо будет повторить.

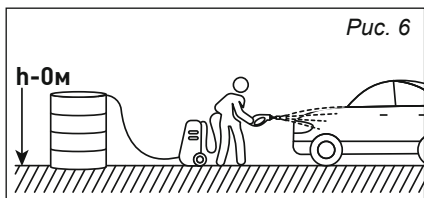
Попадание в систему воздуха вызовет перебои в работе потерю давления, вплоть до полного прекращения забора воды из емкости.

От расположения заборного шланга и уровня воды относительно уровня мойки зависит итоговое давление на выходе из моечного пистолета, максимальная глубина всасывания 3 метра, при этом рабочее давление снизится на 40% от номинального.

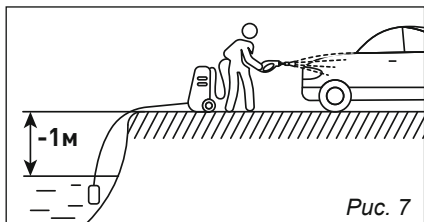
1. Рекомендуемое расположение емкости (рис. 5): есть подпор воды на впуске, небольшие потери выходного давления.



2. Расположение на одном уровне (рис. 6): минимальный подпор воды на впуске, средние потери выходного давления.



3. Расположение заборного шланга ниже уровня мойки (рис. 7): подпор воды отсутствует, сопротивление всосу, максимальные потери выходного давления. **Такое расположение не рекомендуется.**



8.3. Завершение работы

После окончания работ выключите мойку в следующей последовательности:

- 1) Отпустите курок пистолета.
- 2) Переведите выключатель в положение выключено.
- 3) Перекройте подачу воды.
- 4) Нажмите на курок моечного пистолета и удерживайте его 1-2 сек, для сброса давления в системе.
- 5) Отключите мойку от сети.



Запрещено оставлять мойку во выключенном состоянии без присмотра.



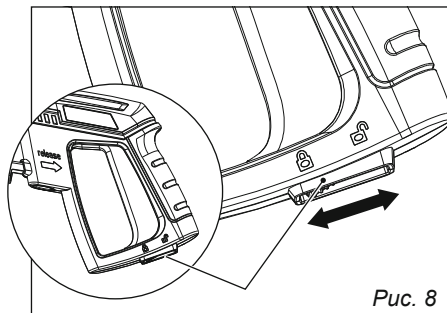
Не включайте мойку повторно с помощью выключателя предварительно не сбросив давление из системы нажатием на курок пистолета, это может вызвать гидроудар в насосной камере и выход из строя насоса (трещина насосной камеры, патрубка высокого давления, устранению по гарантии не подлежит).



Нажмите на курок моечного пистолета и удерживайте его 1-2 сек, для сброса давления в системе.

8.4. Моечный пистолет и насадки

Моечный пистолет оборудован защитой от случайного нажатия (рис. 8).



После использования или во время пауз в работе блокируйте курок моечного пистолета.

Использование мощного средства

Пенная насадка на пистолет (рис. 9) предназначена для распыления моющего средства в виде пены на загрязненную поверхность.

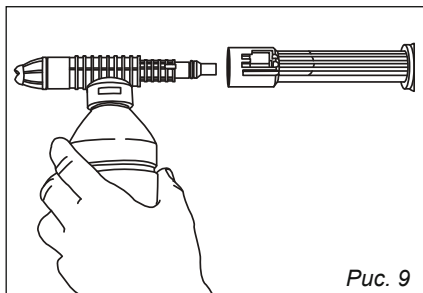


Рис. 9

Для использования насадки:

- отключите моечный аппарат;
- установите насадку вместо насадки распылителя на моечный пистолет;
- заполните бачек моющим средством, включите моечный аппарат;
- нанесите моющее средство на загрязненную поверхность, смойте с помощью распылительной насадки.

Распылительная насадка

Имеет регулируемый наконечник с возможностью изменения формы струи, для этого удерживая пистолет во включенном состоянии поворачивайте наконечник до получения нужной вам формы струи (рис. 10)



ВНИМАНИЕ!

Не поворачивать при нажатом курке (под давлением).

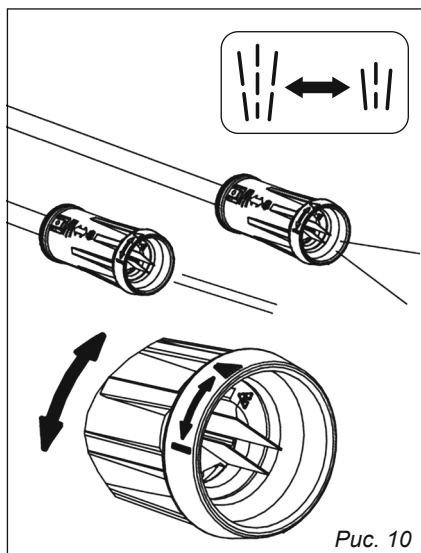


Рис. 10

9. ХРАНЕНИЕ И ОБСЛУЖИВАНИЕ

При длительном хранении, например зимой, необходимо выполнить следующие действия:

- Установить моечную машину на ровную поверхность.
- Вставить ручной пистолет-распылитель в держатель.
- Слить воду из шланга.
- Сложить сетевой кабель, шланг высокого давления и принадлежности.



ВНИМАНИЕ!

Если в системе находится жидкость, то хранение аппарата в холодном помещении может привести к его поломке.



Чтобы исключить данную проблему, аппарат следует хранить в теплом месте или «прогнать» через всю систему незамерзающую жидкость (тосол, антифриз).

9.1. Защита от замерзания



ВНИМАНИЕ!
Необходимо защищать аппарат и принадлежности от воздействия низких температур.

Прибор и принадлежности могут быть повреждены низкими температурами, если из них полностью не удалена вода.

Во избежание повреждений выполните следующие действия:

Из аппарата следует полностью удалить воду.

Включить аппарат без подключенного пистолета высокого давления и без присоединенного водоснабжения

(максимум на 1 мин) и подождать до тех пор, пока не прекратиться вытекание воды из шланга высокого давления.

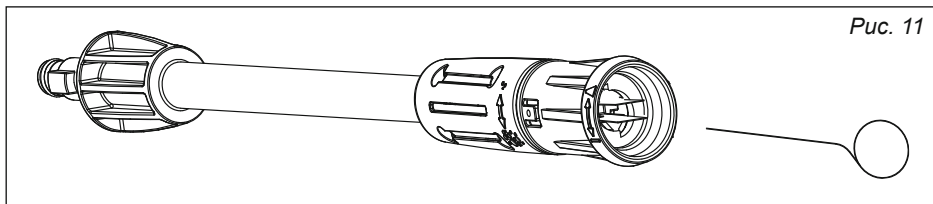
Выключите аппарат.

Храните прибор и все принадлежности в защищенном от холода помещении.

9.2. Чистка форсунки

Если во время работы мойка начинает самопроизвольно отключаться и включаться, необходимо произвести чистку распыляющей форсунки.

Для этого отключите мойку, сбросьте давление из системы, с помощью иглы из комплекта поставки прочистите жиклер распылительной насадки (рис. 11).



10. ГАРАНТИЙНЫЕ ОБЯЗАТЕЛЬСТВА

Гарантия предоставляется на срок 12 месяцев со дня продажи изделия и распространяется на материальные дефекты, произошедшие по вине Производителя при выполнении следующих условий:

- Гарантия распространяется на изделие, на которое при продаже было надлежащим образом оформлено гарантийное свидетельство установленного образца.

- Гарантийное свидетельство должно быть заполнено полностью и разборчиво. Ваши требования по гарантийному ремонту принимаются при

предъявлении гарантийного свидетельства, оформленного должным образом, руководства по эксплуатации, изделия в чистом виде и полном комплекте.

- Покупатель в течение срока эксплуатации полностью соблюдал правила эксплуатации изделия, описанные в данном руководстве, входящем в комплект поставки изделия.

В течение гарантийного срока Вы имеете право бесплатно устранять в сервисном центре заводские дефекты, выявленные Вами при эксплуатации указанного в гарантийном свидетельстве мощного аппарата.



ВНИМАНИЕ!

Самостоятельная разборка узлов мощного аппарата в течение гарантийного срока эксплуатации запрещена.

Гарантия не распространяется на изделие с повреждениями наступившими в результате их эксплуатации с нарушениями требований настоящего руководства:

- коммерческое использование или применение на производстве;
- отсутствует гарантийное свидетельство;
- истек срок гарантии;
- имеются исправления в гарантийном свидетельстве, или свидетельство заполнено не полностью;
- гарантийное свидетельство не относится к данному мощному аппарату;
- отсутствует подпись владельца мощного аппарата в гарантийном свидетельстве;
- работа без воды (сухой ход);
- попытка самостоятельного вскрытия или ремонта оборудования вне гарантийной мастерской (повреждение шлицов винтов в местах соединения корпуса с другими деталями мощного аппарата и т.п.);*
- вентиляционные окна мощного аппарата забиты пылью, стружкой и т.п.;
- перегрузка или заклинивание, приведшее к выходу из строя двигателя;*
- естественный износ деталей мощного аппарата в результате длительного использования;
- наличие ржавчины и сильного загрязнения снаружи и внутри мощного аппарата;*
- механическое повреждение;
- неправильная эксплуатация мощного аппарата (использование моще-

го аппарата не по назначению, установка на мощный аппарат дополнительных приспособлений, насадок и т.п., не предусмотренных изготовителем);*

- эксплуатация с нарушением правил «Руководства по эксплуатации»;
- эксплуатация мощного аппарата в течение длительного времени после появления признаков ненормальной его работы — повышенного нагрева, постороннего шума и др.;
- перегрузка мощного аппарата, работа свыше установленных режимов, как результат выход из строя (выгорание) электродвигателя;
- выход из строя мощного аппарата по причине подсоединения его к неисправной сети питания (заниженное или завышенное линейное или фазное напряжение, несоответствие сечения питающих кабелей или проводов мощности мощного аппарата).

• Изготовитель не даёт гарантию на сменные и быстроизнашивающиеся части (ремни, колеса, резиновые уплотнения, сальники, защитные кожухи, воздушные фильтры, сменные насадки и т.д.).

• Гарантия не распространяется на механические повреждения во время транспортировки.

Во избежание спорных вопросов обязательно произведите осмотр мощного аппарата на предмет целостности всех узлов при получении товара.

• Срок гарантии продлевается на время нахождения мощного аппарата в гарантийном ремонте.

• При сдаче Клиентом мощного аппарата в сервисный центр для обмена или возврата сохраняется комплектация товара (упаковка, оборудование, комплектующие).

* — определяется в сервисном центре

Срок службы изделия — 3 года.



Инструкции, указанные в данном руководстве, не относятся к абсолютно всем ситуациям, которые могут

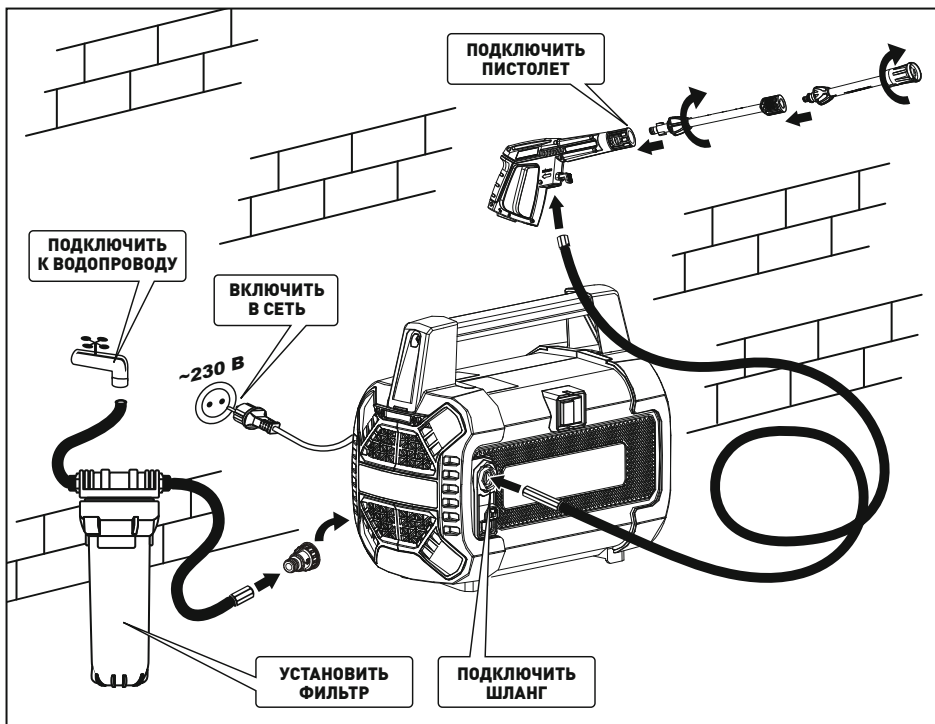
возникнуть. Оператор должен осознавать, что контроль над практической эксплуатацией и соблюдение всех предосторожностей, входит в его непосредственные обязанности.



ПО ВОПРОСАМ, СВЯЗАННЫМ С НЕИСПРАВНОСТЯМИ
ИЗДЕЛИЯ, ОБРАЩАЙТЕСЬ В СЕРВИСНЫЙ ЦЕНТР

**Адреса и телефоны ближайших
сервисных центров указаны на сайте**

www.uralopt.ru/services



Дата изготовления /
Date of production:

Импортер:
ООО «УРАЛОПТИНСТРУМЕНТ», 614068, РФ, г. Пермь,
ул. Лесозаводская, 6. Телефоны: (342) 237-16-52, 218-24-85
Изготовитель:
ЛУТИАН МАШИНЕРИ КО.,ЛТД
№ 1 Лутиан роуд, Хенджие, Луцяо, Тайжоу, Чжэцзян, Китай



Актуальная информация о действующих
адресах сервисных центров доступна
на нашем сайте:
www.uralopt.ru/services