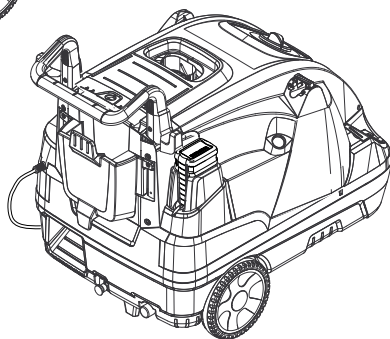
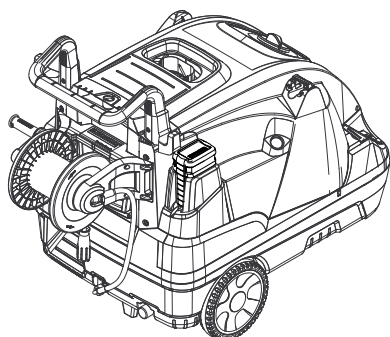


KÄRCHER

makes a difference

HDS 6/10 C
HDS 6/12 C
HDS 6/14 C/CX
HDS 7/16 C/CX
HDS 8/17 C/CX

Русский



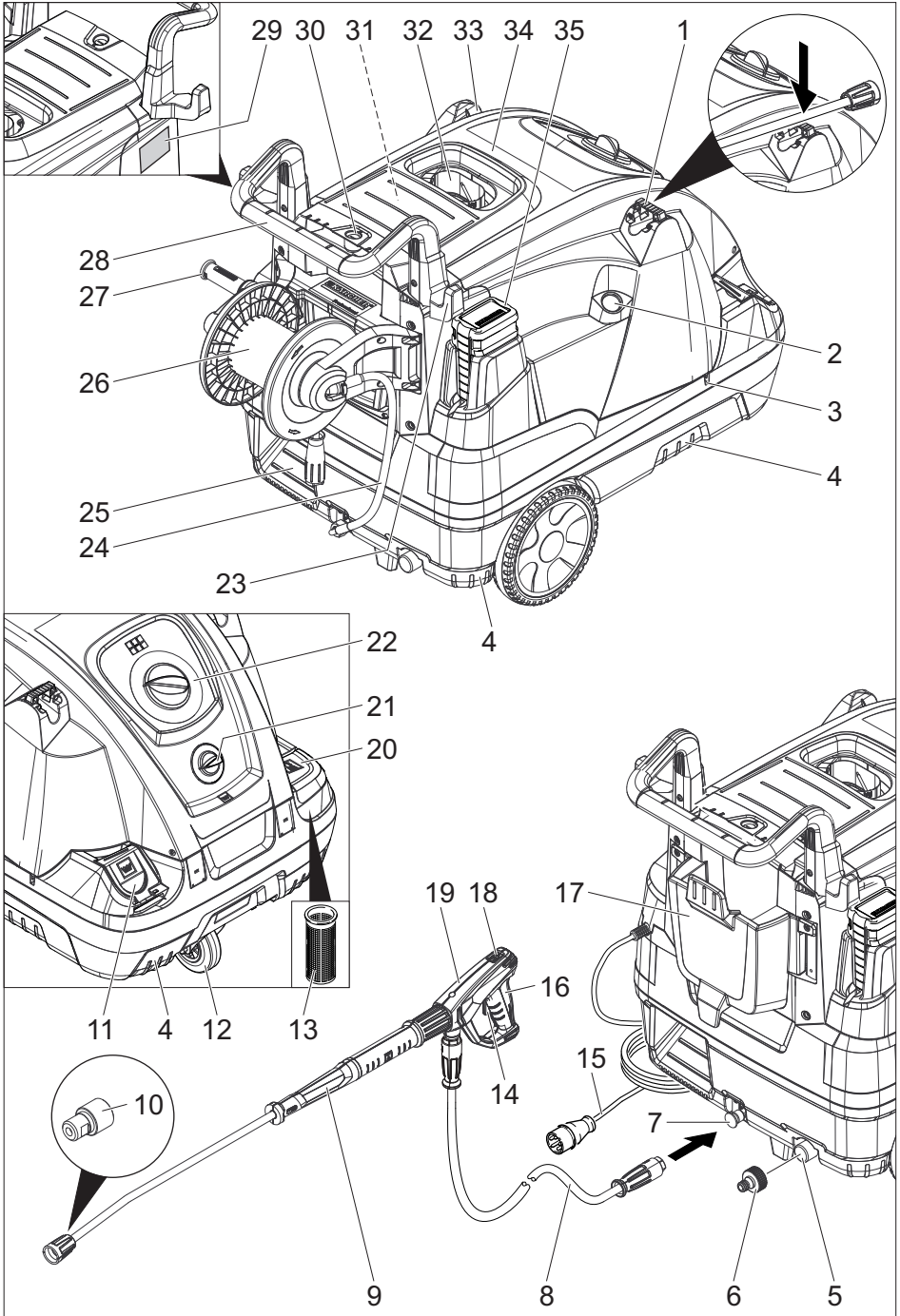
Register and win!
www.kärcher.com/register-and-win

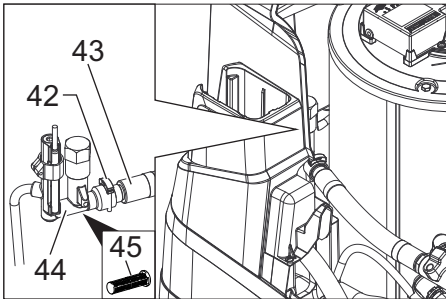
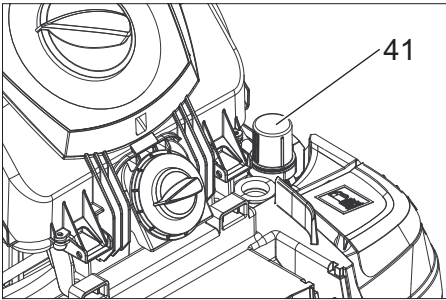
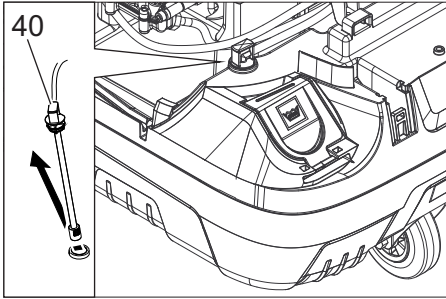
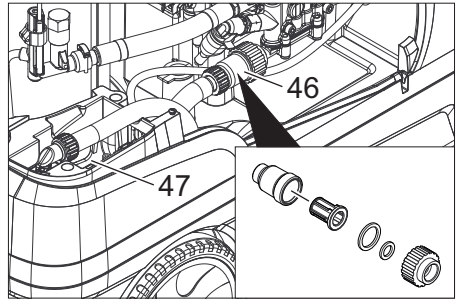
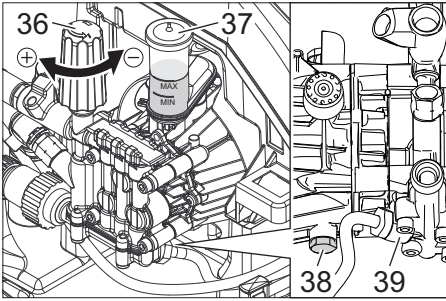


EAC

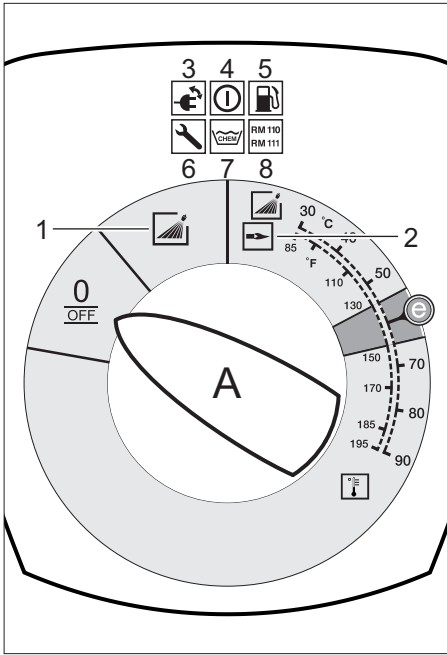


59683040 01/18

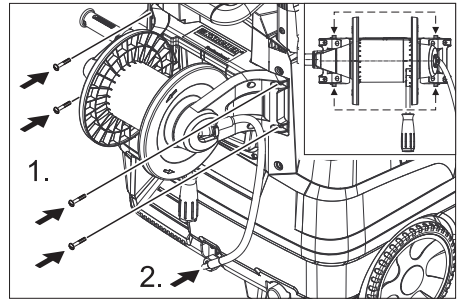




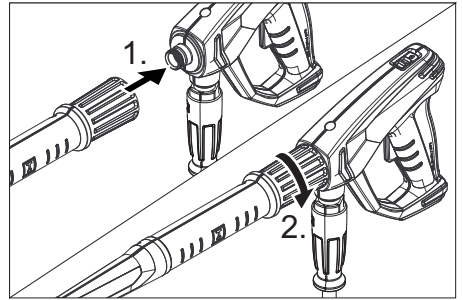
2



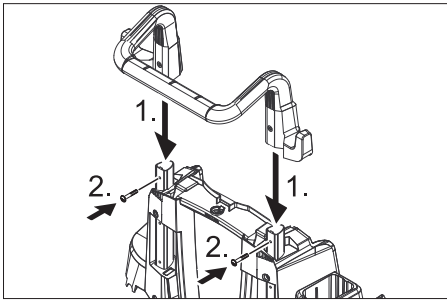
5



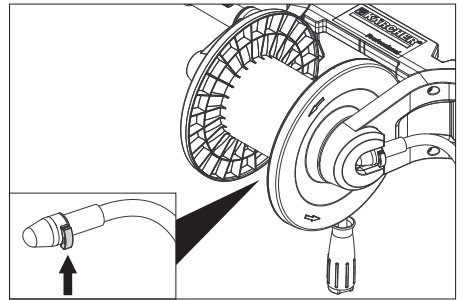
6



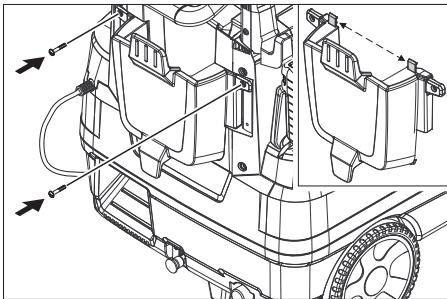
3



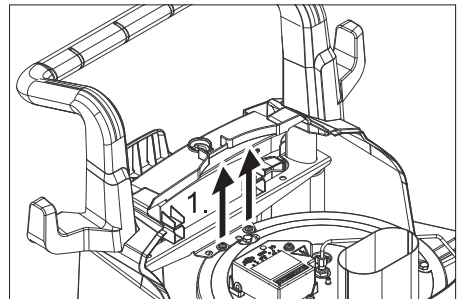
7



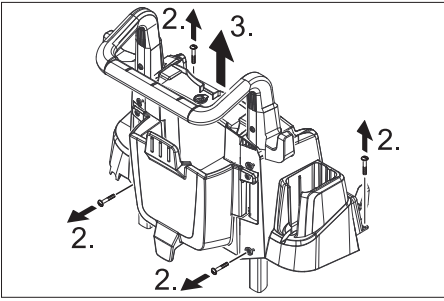
4



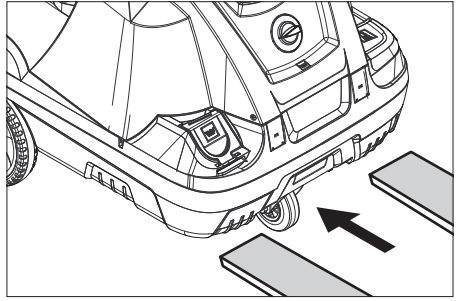
8



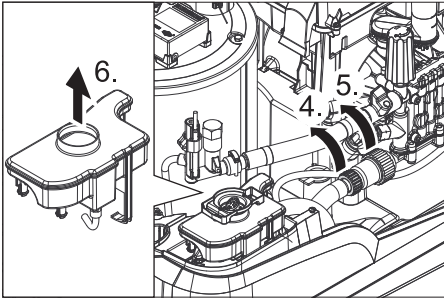
9



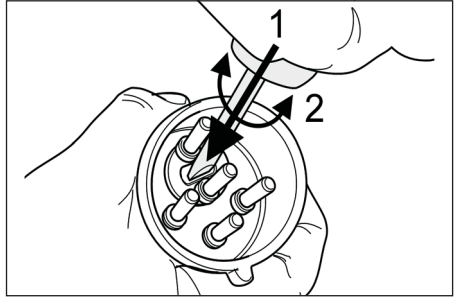
13



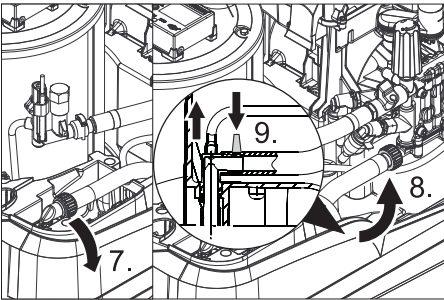
10



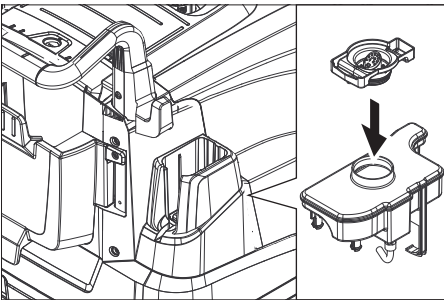
14



11



12





Перед первым применением вашего прибора прочитайте эту оригинальную инструкцию по эксплуатации, после

этого действуйте соответственно и сохраните ее для дальнейшего пользования или для следующего владельца.

- Перед первым вводом в эксплуатацию обязательно прочтите указания по технике безопасности № 5.951-949.0!
- При повреждениях, полученных во время транспортировки, немедленно свяжитесь с продавцом.
- При распаковке проверить перечень содержимого упаковки. Объем поставки см. на рис. 1.

Оглавление

Защита окружающей среды	RU	1
Степень опасности	RU	1
Обзор	RU	1
Символы на приборе	RU	2
Использование по назначению	RU	2
Указания по технике безопасности	RU	2
Защитные устройства	RU	3
Начало работы	RU	3
Управление	RU	5
Хранение	RU	6
Транспортировка	RU	6
Уход и техническое обслуживание	RU	6
Помощь в случае неполадок	RU	7
Гарантия	RU	9
Принадлежности и запасные детали	RU	9
Заявление о соответствии EU	RU	9
Технические данные	RU	10

Защита окружающей среды



Упаковочные материалы пригодны для вторичной переработки. Пожалуйста, не выбрасывайте упаковку вместе с бытовыми отходами, а сдайте ее в один из пунктов приема вторичного сырья.



Старые приборы содержат ценные перерабатываемые материалы, подлежащие передаче в пункты приемки вторичного сырья. Аккумуляторы, масло и иные подобные материалы не должны попадать в окружающую среду. Поэтому утилизируйте старые приборы через соответствующие системы приемки отходов.

Пожалуйста, не допускайте попадания моторного масла, мазута, дизельного топлива и бензина в окружающую среду. Пожалуйста, охраняйте почву и утилизируйте отработанное масло, не нанося ущерба окружающей среде.

Инструкции по применению компонентов (REACH)

Актуальные сведения о компонентах приведены на веб-узле по следующему адресу:

www.kaercher.com/REACH

Степень опасности

△ ОПАСНОСТЬ

Указание относительно непосредственно грозящей опасности, которая приводит к тяжелым увечьям или к смерти.

△ ПРЕДУПРЕЖДЕНИЕ

Указание относительно возможной потенциально опасной ситуации, которая может привести к тяжелым увечьям или к смерти.

△ ОСТОРОЖНО

Указание на потенциально опасную ситуацию, которая может привести к получению легких травм.

ВНИМАНИЕ

Указание относительно возможной потенциально опасной ситуации, которая может повлечь материальный ущерб.

Обзор

Элементы прибора

Рис. 1

- 1 Держатель для струйной трубки
- 2 Манометр
- 3 Выемка для размещения всасывающего шланга для моющего средства
- 4 Захватный паз (с обеих сторон)
- 5 Элемент подключения водоснабжения с сетчатым фильтром
- 6 Переходник патрубков для подвода воды
- 7 Патрубок высокого давления EASY!Lock
- 8 Шланг высокого давления EASY!Lock
- 9 Струйная трубка EASY!Lock
- 10 Насадка высокого давления (нержавеющая сталь)
- 11 Заливное отверстие для моющего средства
- 12 Управляющий ролик со стояночным тормозом
- 13 Топливный фильтр
- 14 Рычаг предохранителя
- 15 Поводок электричества
- 16 Спусковой рычаг
- 17 Сумка для инструментов (только HDS C)
- 18 Предохранитель на ручном пистолете-распылителе
- 19 Пистолет-распылитель EASY!Force
- 20 Заливное отверстие для топлива
- 21 Дозирующий клапан моющего средства
- 22 Панель управления
- 23 Место для хранения ручного пистолета-распылителя
- 24 Соединительный шланг барабана для наматывания шланга (только HDS CX)
- 25 Проступной лоток
- 26 Барабан для наматывания шланга (только HDS CX)
- 27 Кривошипная рукоятка барабана для наматывания шланга (только HDS CX)
- 28 Дуга ручки
- 29 Заводская табличка с данными
- 30 Колпачок
- 31 Полка для принадлежностей
- 32 горелку,
- 33 Место для хранения струйной трубки
- 34 Крышка прибора
- 35 Средство для ухода за системой Advance RM 110/RM 111
- 36 Регулятор давления/количества насоса

- 37 Масляный бак
- 38 Винт спуска масла
- 39 Обратный клапан подачи моющего средства
- 40 Всасывающий шланг моющего средства с фильтром
- 41 Топливный фильтр
- 42 Зажим
- 43 Шланг (система эластичного демпфирования) системы предохранения от отсутствия воды
- 44 Система предохранения от отсутствия воды
- 45 Сетчатый фильтр в системе предохранения от отсутствия воды
- 46 Фильтр тонкой очистки (вода)
- 47 Поплавковая камера

Панель управления

Рис. 2

- А Включатель аппарата
- 0/OFF = Выключение
- 1 Режим работы: с холодной водой
 - 2 Режим работы: с горячей водой (e = режим Eco, горячая вода макс. 60 °C)
 - 3 Контрольная лампочка направления вращения (только 3-х фазные устройства)
 - 4 Контрольная лампа готовности к эксплуатации
 - 5 Контрольная лампочка топлива
 - 6 Контрольная лампочка "Тех. обслуживание"
 - 7 Контрольная лампочка индикации чистящего средства
 - 8 Контрольная лампочка "Уход за системой"

Цветная маркировка

- Органы управления для процесса очистки желтого цвета.
- Органы управления для технического обслуживания и сервиса светло-серого цвета.

Символы на приборе



Находящаяся под высоким давлением струя воды может при неправильном использовании представлять опасность. Запрещается направлять

струю воды на людей, животных, включенное электрическое оборудование или на сам высоконапорный мощный аппарат.

	Опасность электрического напряжения! Работать с компонентами установки разрешено только специалистам-электрикам или уполномоченным специалистам.
	Опасность ожогов о горячие поверхности!
	Опасность отравления! Не вдыхать выхлопные газы.

Использование по назначению

Мойка: машин, автомобилей, строений, инструментов, фасадов, террас, садово-огородного инвентаря и т.д.

⚠ ОПАСНОСТЬ

Опасность получения травм! При использовании на автозаправочных станциях или в других опасных зонах соблюдайте соответствующие правила техники безопасности.

Пожалуйста, не допускайте попадания сточных вод, содержащих минеральные масла, в почву, водоемы или канализацию. Поэтому мойку моторов и днища автомашин проводить только в приспособленных для этого местах с маслоуловителем.

Требования к качеству воды:

ВНИМАНИЕ

В качестве среды высокого давления можно использовать только чистую воду. Загрязнения приводят к преждевременному износу устройства и принадежности или возникновению в них отложений.

Если применяется вода повторного использования, то нельзя выходить за следующие граничные значения.

Значение pH	6,5...9,5
электрическая проводимость *	проводимость свежей воды + 120 мкСим/см
осаждаемые вещества **	< 0,5 mg/l
фильтруемые вещества ***	< 50 mg/l
углеводороды	< 20 mg/l
хлорид	< 300 mg/l
сульфаты	< 240 mg/l
Кальций	< 200 mg/l
Общая жесткость	< 28 °dH < 50 °TH < 500 ppm (mg CaCO ₃ /l)
железо	< 0,5 mg/l
марганец	< 0,05 mg/l
медь	< 2 mg/l
активный хлор	< 0,3 mg/l
без неприятных запахов	
* Всего максимум 2000 мкСим/см	
** Объем пробы 1 л, время осаждения 30 мин.	
*** абразивных материалов нет	

Указания по технике безопасности

- Необходимо соблюдать соответствующие национальные законодательные нормы по работе с жидкостными струйными установками.
- Необходимо соблюдать соответствующие национальные законодательные нормы по технике безопасности. Необходимо регулярно проверять работу жидкостных струйных установок и результат проверки оформлять в письменном виде.

- Нагревательным устройством прибора является топочная установка. Необходимо регулярно проверять топочные установки, соблюдая соответствующие национальные нормы.
- Запрещается производить какие-либо изменения устройства/принадлежностей.

Защитные устройства

Защитные приспособления служат для защиты пользователя и не должны выводиться из строя или работать в обход своих функций.

Манометрический клапан с двумя перепускными выключателями

- При сокращении объема воды в головной части насоса или при помощи регулятора Servopress открывается перепускной клапан, и часть воды возвращается к всасывающей стороне насоса.
- Если ручной пистолет-распылитель закрывается, и вся вода возвращается к всасывающей стороне насоса, манометрический выключатель на перепускном клапане отключает насос.
- При повторном открытии ручного пистолета-распылителя манометрический выключатель, установленный на головке цилиндра, снова включает насос.

Перепускной клапан настроен и опломбирован на заводе. Настройка осуществляется только сервисной службой.

Предохранительный клапан

- Предохранительный клапан открывается в случае неисправности перепускного клапана или манометрического выключателя.
- Предохранительный клапан настроен и опломбирован на заводе. Настройка осуществляется только сервисной службой.

Система предохранения от отсутствия воды

- Система предохранения от отсутствия воды препятствует включению горелки при недостатке воды.
- Сетка препятствует загрязнению системы и должна регулярно чиститься.

Ограничитель температуры отходящих газов

- Ограничитель температуры отходящих газов отключает аппарат при достижении слишком высокой температуры выхлопных газов.

Начало работы

⚠ ПРЕДУПРЕЖДЕНИЕ

Опасность получения травм! Устройство, принадлежности, подводящие линии и соединительные элементы должны быть в безупречном состоянии. Если состояние не является исправным, то устройство использовать нельзя.

- ➔ Зафиксируйте стояночный тормоз.

Установка скобы рукоятки

Рис. 3

Момент затяжки винтов: 6,5-7,0 Нм

Установка сумки для инструментов (только HDS C)

Рис. 4

- ➔ Повесить сумку для инструментов на верхние фиксирующие защелки, расположенные на устройстве.
- ➔ Опустить вниз и зафиксировать защелками сумку для инструментов.
- ➔ Закрепить сумку для инструментов используя 2 винта (момент затяжки: 6,5-7,0 Нм).

Указание: остается 2 запасных винта.

Установка барабана для наматывания шланга (только HDS CX)

Рис. 5

- ➔ Повесить барабан для наматывания шланга на нижние фиксирующие защелки, расположенные на устройстве.
- ➔ Поднять вверх и зафиксировать защелками барабан для наматывания шланга.
- ➔ Закрепить барабан для наматывания шланга используя 4 винта (момент затяжки: 6,5-7,0 Нм).
- ➔ Подключить соединительный шланг барабана для наматывания шланга к соединению высокого давления на устройстве.

Смонтировать ручной пистолет-распылитель, струйную трубку, форсунку и высоконапорный шланг

Примечание: Система EASY!Lock благодаря быстроразъемному резьбовому соединению позволяет соединять компоненты быстро и надежно всего за один оборот.

Рис. 6

- ➔ Соединить струйную трубку с пистолетом-распылителем и затянуть вручную (EASY!Lock).
- ➔ На струйную трубку установить сопло высокого давления.
- ➔ Установить и рукой затянуть накидную гайку (EASY!Lock).
- ➔ Прибор без барабана для шланга: Соединить шланг высокого давления с пистолетом-распылителем и патрубком высокого давления устройства и затянуть вручную (EASY!Lock).
- ➔ Прибор с барабаном для шланга: Соединить шланг высокого давления с пистолетом-распылителем и затянуть вручную (EASY!Lock).

ВНИМАНИЕ

Опасность повреждения! Всегда полностью разматывайте шланг высокого давления.

Установка запасного шланга высокого давления

Прибор с барабаном для шланга

Рис. 7

- ➔ Всегда полностью сматывайте из барабана шланг высокого давления.
- ➔ Выдавить зажим для шланга высокого давления и вытащить шланг.
- ➔ Соединительный патрубок шланга полностью вдвинуть в узловую часть шлангового барабана и закрепить зажимом.

Заменить бутылку со средством для ухода за системой

Указание: При установке вдавить бутылку с усилием, чтобы пробить крышку. Не вынимать бутылку до опустошения.

- Средство для ухода за системой высокоэффективно препятствует отложению кальция на нагревательном змеевике при эксплуатации с водопроводной водой, содержащей кальций. Оно добавляется по капле в приемный канал бака с поплавком.
- На заводе дозировка установлена на среднюю жесткость воды.

Указание: Бутылка со средством для ухода за системой включена в объем поставки.

→ Заменить бутылку со средством для ухода за системой.

Заправка топливом

⚠ **ОПАСНОСТЬ**

Опасность взрыва! Следует заливать только дизельное топливо или легки мазут. Запрещается использовать несоответствующие виды топлива, например, бензин.

ВНИМАНИЕ

Опасность повреждения! Ни в коем случае не эксплуатировать устройство с пустым топливным баком. Иначе будет разрушен топливный насос.

- Заправка топливом.
- Закройте крышку бака.
- Вытрите пролившееся топливо.

Заправка моющим средством

⚠ **ОПАСНОСТЬ**

Опасность получения травм!

- Используйте только изделия фирмы Kdrcger.
- Ни в коем случае не заливайте растворители (бензин, ацетон, разбавитель и т.д.).
- Избегайте контакта с глазами и кожей.
- Выполняйте указания по технике безопасности и обращению производителя моющего средства.

Фирма Kdrcger предлагает собственную программу моющих средств и средств для ухода.

Ваша торговая организация будет рада проконсультировать Вас.

→ Залейте моющее средство.

Подключение водоснабжения

Параметры подключения указаны в разделе "Технические данные".

→ Подсоединить подводящий шланг (минимальная длина 7,5 м, минимальный диаметр 3/4") к переходнику патрубка для подвода воды устройства и к линии водоснабжения (например, к крану).

Примечание: Подводящий шланг не входит в комплект поставки.

Всосать воду из бака

Если Вы желаете использовать воду из внешней емкости, требуется следующее переоборудование:

→ Снять бутылку со средством для ухода за системой.

Рис. 8

→ Вывинтить 2 винта, расположенные на корпусе горелки.

Рис. 9

→ Отвинтить и снять заднюю стенку. На задней стенке расположен патрубок резервуара со средством для ухода за системой.

Рис. 10

- Отсоединить элемент подачи воды от фильтра тонкой очистки.
- Отвинтить фильтр тонкой очистки, расположенный в головной части насоса.
- Снять резервуар со средством для ухода за системой.

Рис. 11

- Отвинтить верхний шланг подачи в бак с поплавком.
 - Подключить верхний шланг подачи к головной части насоса.
 - Вставить заглушку в выходной патрубок клапана-дозатора моющего средства.
 - Подключить всасывающий шланг (минимальный диаметр 3/4") с фильтром (доп. оборудование) к водоснабжению.
 - Макс. высота всасывания: 0,5 м
- До того, как насос всосал воду, следует:
- Установить регулятор давления/количества на насосе на максимальную величину.
 - Закрывать клапан-дозатор моющего средства.

⚠ **ОПАСНОСТЬ**

Опасность получения травм и повреждений! Ни в коем случае не всасывать воду из емкости с питьевой водой. Ни в коем случае не всасывать жидкости, содержащие такие растворители, как разбавители лака, бензин, масло или нефилльтрованную воду. Уплотнения в устройстве не являются стойкими к действию растворителей. Туман, образующийся из растворителей, легковоспламеняем, взрывоопасен и ядовит.

→ Демонтаж производится в обратном порядке.

Указание: Обратите внимание на то, чтобы кабель магнитного клапана в резервуаре со средством для ухода за системой не был пережат.

Рис. 12

Указание: После установки необходимо, удерживая заднюю стенку в шахте для ухода за системой, нажать патрубок на резервуаре со средством для ухода за системой.

Подключение к источнику тока

- Параметры подключения указаны на заводской табличке и в разделе "Технические данные".
- Электрическое подключение должно проводиться электриком и соответствовать нормам IEC 60364-1.

⚠ **ОПАСНОСТЬ**

Опасность получения травм от электрического удара!

- *Неподходящие электрические удлинители могут представлять опасность. Вне помещения следует использовать только допущенные для использования и соответственно маркированные электрические удлинители с достаточным поперечным сечением провода.*
- *Всегда полностью разматывать удлинительные кабели.*
- *Штекер и соединительный элемент используемого удлинительного провода должны быть водонепроницаемыми.*

ВНИМАНИЕ

Превышение максимально допустимого полного сопротивления сети в точке электрического подключения (см. раздел "Технические данные") не допускается. В том случае, если вам не известна величина полного сопротивления сети в точке электрического подключения, обратитесь в энерго-снабжающую организацию.

Управление

⚠ ОПАСНОСТЬ

Опасность взрыва! Не распылять горючие жидкости.

⚠ ОПАСНОСТЬ

Опасность получения травм! Никогда не использовать устройство без установленной струйной трубки. Проверить прочность фиксации струйной трубки перед каждым применением. Следует плотно затянуть руками резьбовое соединение струйной трубки.

⚠ ОПАСНОСТЬ

Опасность получения травм! При работе держать пистолет-распылитель и струйную трубку двумя руками.

⚠ ОПАСНОСТЬ

Опасность получения травм! Во время работы не разрешается блокировка спускового и предохранительного рычагов.

⚠ ОПАСНОСТЬ

Опасность получения травм! При повреждении предохранительного рычага обратиться в сервисную службу.

ВНИМАНИЕ

Опасность повреждения! Ни в коем случае не эксплуатировать устройство с пустым топливным баком. Иначе будет разрушен топливный насос.

Открытие/закрывание пистолета-распылителя

- Открыть пистолет-распылитель: нажать предохранительный и спусковой рычаги.
- Закрыть пистолет-распылитель: отпустить предохранительный и спусковой рычаги.

Замена форсунки

⚠ ОПАСНОСТЬ

Опасность получения травм! Перед заменой сопел следует отключить устройство и удерживать пистолет-распылитель включенным до тех пор, пока в устройстве не будет отсутствовать давление.

- Зафиксировать пистолет-распылитель, передвинув предохранительный фиксатор вперед.
- Заменить сопло.

Включение прибора

- Установите выключатель прибора на нужный режим работы.
Горит контрольная лампочка готовности к работе.

Прибор включается на короткое время и отключается, как только достигается рабочее давление.

Указание: Если во время эксплуатации загорается контрольная лампа индикации направления вращения, следует немедленно выключить устройство и устранить неисправность, см. раздел «Помощь в случае неполадок».

- Разблокировать пистолет-распылитель, передвинув предохранительный фиксатор назад. При включении ручного пистолета-распылителя прибор снова включается.

Указание: Если из форсунки высокого давления не выходит вода, удалите воздух из насоса. См. параграф «Помощь в случае неполадок - Аппарат не набирает давление» в разделе «Неисправности».

Регулировка температуры мойки

- Установите выключатель прибора на нужную температуру.

Регулировка рабочего давления и производительности

Регулятор давления/количества насоса

- Повернуть регулировочный шпindelь по часовой стрелке: повысить рабочее давление (MAX).
- Повернуть регулировочный шпindelь против часовой стрелки: понизить рабочее давление (MIN).

Режим работы с мощным средством

- Для бережного отношения к окружающей среде используйте моющее средство экономно.
- Мощное средство должно быть предназначено для мойки обрабатываемой поверхности.
- При помощи клапана-дозатора мощного средства установите концентрацию моющего средства, согласно указаниям изготовителя.

Указание: Ориентировочные значения пульта управления при максимальном рабочем давлении.

Указание: Если чистящее средство подается из внешнего резервуара, то необходимо вывести всасывающий шланг для чистящего средства наружу через выемку.

Мойка

- Установите давление/температуру и концентрацию моющего средства в соответствии с обрабатываемой поверхностью.

Указание: Во избежание повреждений за счет высокого давления сначала всегда направляйте струю высокого давления на обрабатываемый объект с большого расстояния.

Рекомендуемый способ мойки

- Растворение грязи:
- Экономно нанесите моющее средство и дайте ему подействовать в течение 1...5 минут, но не допускайте высыхания.
- Удаление грязи:
- Растворенную грязь смыть струей высокого давления.

Работа с холодной водой

Удаление легких загрязнений и чистовая мойка, напр.: садово-огородного инвентаря, террас, инструментов и пр.

- При необходимости отрегулируйте рабочее давление.

Режим Eco

Используется наиболее экономичный температурный режим работы прибора (макс. 60 °C).

Работа с горячей водой

⚠ **ОПАСНОСТЬ**

Опасность ожогов!

→ Установите выключатель прибора на нужную температуру.

Мы рекомендуем следующие температуры мойки:

- Легкие загрязнения
30-50 °C
- Загрязнения, содержащие белок, напр., в пищевой промышленности
макс. 60 °C
- Мойка автомобилей, машин
60-90 °C

Перерыв в работе

→ Зафиксировать пистолет-распылитель, передвинув предохранительный фиксатор вперед.

После эксплуатации с мощным средством

- Дозирующий клапан мощного средства установить на „0“.
- Установите выключатель аппарата на ступень 1 (режим работы с холодной водой).
- Промыть аппарат при открытом клапане пистолета-распылителя минимум 1 минуту.

Выключение аппарата

⚠ **ОПАСНОСТЬ**

Опасность ожога горячей водой! После эксплуатации с горячей водой устройство следует в течение не менее двух минут эксплуатировать с холодной водой при открытом пистолете для охлаждения.

- Закрыть подачу воды.
- Открыть ручной пистолет-распылитель.
- Включить насос с помощью выключателя прибора и дать ему поработать 5-10 секунд.
- Закрыть пистолет-распылитель.
- Перевести переключатель в положение "0/ OFF".
- Вытаскивайте штепсельную вилку из розетки только сухими руками.
- Отсоедините водоснабжение.
- Включите пистолет-распылитель, пока аппарат не освободится от давления.
- Зафиксировать пистолет-распылитель, передвинув предохранительный фиксатор вперед.

Хранение прибора

- Зафиксируйте струйную трубку в креплении крышки прибора.
- Смотайте шланг высокого давления и электрический провод и повесьте на держатели.

Прибор с барабаном для шланга:

- Перед намоткой разложите шланг высокого давления в вытянутом виде.
- Вращайте кривошипную рукоятку по часовой стрелке (в направлении стрелки).

Указание: Не перегибайте шланг высокого давления и электрический провод.

Защита от замерзания

ВНИМАНИЕ

Опасность повреждения! Мороз разрушает устройство, если из него полностью не удалена вода.

- Поставьте прибор на хранение в защищенном от мороза помещении.

Если прибор подключен к дымоходу, следует выполнять следующие указания:

ВНИМАНИЕ

Опасность повреждения за счет холодного воздуха, поступающего через дымоход.

- При наружной температуре ниже 0 °C отсоедините прибор от дымохода.

Если хранение в месте, защищенном от мороза, невозможно, прибор следует вывести из эксплуатации.

Вывод из эксплуатации

При длительных паузах в эксплуатации или в случае невозможности хранения в месте, защищенном от мороза:

- Опорожните бак для моющего средства.
- Слить воду.
- Промыть бак прибора антифризом.

Слив воды

- Отвинтите шланг подачи воды и шланг высокого давления.
- Отсоедините подающий провод, отвернув его от дна котла и освободив нагревательный змеевик.
- Оставьте прибор включенным в течение не более 1 минуты до тех пор, пока насос и трубопроводы не опорожнятся.

Прополоскать аппарат антифризом

Указание: Соблюдайте инструкции по использованию антифриза.

- Залейте в бак с поплавком обычный антифриз.
- Включить аппарат (без горелки), пока он полностью не прополоскается.

В результате этого также достигается определенная антикоррозионная защита.

Хранение

⚠ **ОСТОРОЖНО**

Опасность травмы и повреждения! Обратит внимание на вес устройства при хранении.

Транспортировка

Рис. 13

ВНИМАНИЕ

Опасность повреждения! При погрузке устройства с применением вилочного погрузчика обратит внимание на рисунок.

ВНИМАНИЕ

Во время транспортировки обеспечить защиту спускового рычага от повреждения.

⚠ **ОСТОРОЖНО**

Опасность травмы и повреждения! Обратит внимание на вес устройства при транспортировке.

- При перевозке аппарата в транспортных средствах следует учитывать действующие местные государственные нормы, направленные на защиту от скольжения и опрокидывания.

Уход и техническое обслуживание

⚠ **ОПАСНОСТЬ**

Опасность получения травмы от случайно запущенного устройства и удара электрическим током. Перед проведением любых работ на устройстве следует выключить устройство и извлечь штепсельную вилку из розетки.

- Закрыть подачу воды.
- Открыть ручной пистолет-распылитель.
- Включить насос с помощью выключателя прибора и дать ему поработать 5-10 секунд.

- Закрыть пистолет-распылитель.
- Перевести переключатель в положение "0/OFF".
- Вытаскивайте штепсельную вилку из розетки только сухими руками.
- Отсоедините водоснабжение.
- Удерживайте ручной пистолет-распылитель включенным до тех пор, пока в приборе не выровняется давление.
- Зафиксировать пистолет-распылитель, передвинув предохранительный фиксатор вперед.
- Дать аппарату остыть.

Информацию о проведении регулярной инспекции техники безопасности или заключении договора о техническом обслуживании можно получить в специализированной торговой организации фирмы Kärcher.

Периодичность технического обслуживания

Каждую неделю

- Очистить сетчатый фильтр подключения подачи воды.
- Очистить фильтр тонкой очистки.
- Очистить топливный фильтр.
- Проверьте уровень масла.

ВНИМАНИЕ

Опасность повреждения! В случае помутнения масла немедленно свяжитесь с сервисной службой фирмы Kärcher.

Ежемесячно

- Очистите сетчатый фильтр в системе предохранения от отсутствия воды.
- Очистить фильтр во всасывающем шланге моющего средства.

Каждые 500 часов работы, не реже раза в год

- Замена масла.
- Техническое обслуживание устройства может осуществлять сервисная служба.

Работы по техническому обслуживанию

Очистка сетчатого фильтра подключения подачи воды

- Удалите сетку.
- Промойте сетку в воде и установите на место.

Очистка фильтра тонкой очистки

- Освободить аппарат от давления.
- Отвинтить фильтр тонкой очистки, расположенный в головной части насоса.
- Демонтировать фильтр тонкой очистки и вынуть патрон фильтра.
- Очистить патрон фильтра чистой водой или сжатым воздухом.
- Снова собрать в обратной последовательности.

Очистка топливного фильтра

- Выколотить топливный фильтр. Топливо не должно попасть в окружающую среду.

Очистка сетчатого фильтра в системе предохранения от отсутствия воды

- Освободить аппарат от давления.
- Выдавить зажим и вытянуть шланг (система эластичного демпфирования) системы предохранения от отсутствия воды.
- Выньте сетку.

Указание: При необходимости прикл. на 5 мм заверните винт M8 и при помощи него выньте сетку.

- Промойте сетку в воде.
- Вставьте сетку.
- Полностью вставить присоединительный патрубок для шланга в систему предохранения от отсутствия воды и зафиксировать при помощи зажима.

Очистка фильтра во всасывающем шланге моющего средства

- Вытяните штуцер всоса моющего средства.
- Промойте фильтр в воде и установите на место.

Замена масла

- Приготовьте маслосборник объемом ок. 1 л.
- Отверните винт сливного отверстия.

Утилизируйте масло без ущерба для окружающей среды или сдайте в пункт утилизации.

- Снова затяните винт сливного отверстия.
- Медленно долейте масла до отметки "MAX".

Указание: Пузырьки воздуха должны выйти.

Вид и количество масла указаны в разделе "Технические данные".

Помощь в случае неполадок

⚠ **ОПАСНОСТЬ**

Опасность получения травмы от случайно запущенного устройства и удара электрическим током. Перед проведением любых работ на устройстве следует выключить устройство и извлечь штепсельную вилку из розетки.

Мигает контрольная лампочка направления вращения (только 3-х фазные устройства)

Рис. 14

- Поменять местами полюсы на штепсельной вилке.

Контрольная лампа готовности к эксплуатации гаснет

- Нет напряжения в сети, см. "Прибор не работает".

Контрольная лампочка "Тех. обслуживание"

мигает 1 раз

- Недостаток воды
- Проверить элемент подключения воды, проверить подающий трубопровод.
- Течь в системе высокого давления
- Проверьте систему высокого давления и соединения на плотность.

мигает 2 раза

- Ошибка в подаче питания или слишком высокое потребление электроэнергии двигателем.
- Проверить подключение сети питания и предохранители.
- Поставить в известность сервисную службу.

мигает 3 раза

- Перегрузка/перегрев мотора
- Перевести переключатель в положение "0/OFF".
- Дайте прибору остыть.
- Включить аппарат.

- Неисправность возникла вновь.
- Поставить в известность сервисную службу.

мигает 4 раза

- Сработал ограничитель температуры отработанных газов.
- Перевести переключатель в положение "0/OFF".
- Дайте прибору остыть.
- Включить аппарат.
- Неисправность возникла вновь.
- Поставить в известность сервисную службу.

Мигает 5 раз

- Склеилось герконовое реле системы предохранения от отсутствия воды или застрял магнитный поршень.
- Поставить в известность сервисную службу.

Мигает 6 раз

- Датчик огня отключил горелку.
- Поставить в известность сервисную службу.

Светится контрольная лампа топлива

- Топливный бак пуст.
- Заправка топливом.

Светится контрольная лампочка "Уход за системой"

- Пустая бутылка со средством для ухода за системой.
- Заменить бутылку со средством для ухода за системой.

Горит контрольная лампочка

- Бак чистящего средства пуст.
- Залейте моющее средство.

Прибор не работает

- Отсутствие напряжения
- Проверьте подключение к электросети/подачу питания.

Прибор не набирает давление

- Воздух в системе
- Удалите воздух из насоса:
- Дозирующий клапан моющего средства установить на „0“.
- При открытом пистолете несколько раз включите и выключите прибор.
- Выкрутить и закрутить регулятор давления/количества на насосе при открытом пистолете-распылителе.

Указание: Путем демонтажа шланга высокого давления из элемента подключения высокого давления процесс вытяжки ускоряется.

- Если емкость для моющего средства пуста, наполните.
- Проверьте подключения и трубопроводы.
- Давление установлено на уровне "MIN".
- Установите давление на уровень "MAX".
- Засорился сетчатый фильтр подачи воды
- Очистить ситечко.
- Прочистить складчатый фильтр, при необходимости заменить.
- Подаваемое количество воды слишком низкое
- Проверить объем подачи воды (см. раздел "Технические данные").

Прибор протекает, вода капает из нижней части прибора

- Насос негерметичен
- Указание:** Допускаются 3 капли в минуту.
- При сильной протечке проверьте аппарат в сервисе по обслуживанию клиентов.

Прибор при подключенном ручном пистолете-распылителе постоянно включается и выключается

- Течь в системе высокого давления
- Проверьте систему высокого давления и соединения на плотность.

Прибор не всасывает моющее средство

- Оставьте прибор работать при открытом клапане-дозаторе моющего средства и закрытой подаче воды до тех пор, пока полностью не будет опорожнен бак с плавком и давление не снизится до отметки "0".
- Снова откройте подачу воды.

Если насос до сих пор не всасывает моющего средства, это может иметь следующие причины:

- Фильтр во всасывающем шланге моющего средства загрязнен
- Чистка фильтра.
- Обратный клапан залипает
- Снимите шланг для моющего средства и освободите обратный клапан при помощи тупого предмета.

Горелка не зажигается

- Топливный бак пуст.
- Заправка топливом.
- Недостаток воды
- Проверить элемент подключения воды, проверить подающий трубопровод.
- Очистите сетчатый фильтр в системе предохранения от отсутствия воды.
- Топливный фильтр загрязнен
- Замените топливный фильтр.
- Отсутствие искры зажигания
- Если при эксплуатации через смотровое стекло не видна искра зажигания, поручите осмотр прибора сервисной службе.

Установленная температура при эксплуатации с горячей водой не достигается

- Рабочее давление/производительность слишком высоко/а
- Установить рабочее давление и производительность на регуляторе давления/количества на насосе.
- Закопченный нагревательный змеевик
- Поручите удаление копоти сервисной службе.

Сервисная служба

Если неисправность не удается устранить, прибор необходимо отправить на проверку в сервисную службу.

Гарантия

В каждой стране действуют соответственно гарантийные условия, изданные уполномоченной организацией сбыта нашей продукции в данной стране. Возможные неисправности прибора в течение гарантийного срока мы устраняем бесплатно, если причина заключается в дефектах материалов или ошибках при изготовлении. В случае возникновения претензий в течение гарантийного срока просьба обращаться, имея при себе чек о покупке, в торговую организацию, продавшую вам прибор или в ближайшую уполномоченную службу сервисного обслуживания.

Дата выпуска отображается на заводской табличке в закодированном виде. При этом отдельные цифры имеют следующее значение::

Пример: 30190

- 3 год выпуска
- 0 столетие выпуска
- 1 десятилетие выпуска
- 9 вторая цифра месяца выпуска
- 0 первая цифра месяца выпуска

Таким образом, в данном примере код 30190 означает дату выпуска 09 / (2)013.

Принадлежности и запасные детали

Указание: При подключении аппарат к камину или в том случае, если аппарат не виден, рекомендуется установка датчика пламени (опция).

Используйте оригинальные принадлежности и запчасти — только они гарантируют безопасную и бесперебойную работу устройства.

Информацию о принадлежностях и запчастях вы можете найти на сайте www.kaercher.com.

Заявление о соответствии EU

Настоящим мы заявляем, что нижеуказанный прибор по своей концепции и конструкции, а также в осуществленном и допущенном нами к продаже исполнении отвечает соответствующим основным требованиям по безопасности и здоровью согласно директивам EU. При внесении изменений, не согласованных с нами, данное заявление теряет свою силу.

Продукт высоконапорный моющий прибор
Тип: 1.169-xxx
Тип: 1.173-xxx
Тип: 1.174-xxx

Основные директивы EU

2006/42/EC (+2009/127/EC)
2014/30/EU
2000/14/EC

Примененные гармонизированные нормы

EN 55014-1: 2006+A1: 2009+A2: 2011
EN 55014-2: 2015
EN 60335-1
EN 60335-2-79
EN 61000-3-2: 2014
HDS 7/16:
EN 61000-3-3: 2013

HDS 6/10, HDS 6/12, HDS 6/14, HDS 8/17:

EN 61000-3-11: 2000

EN 62233: 2008

Примененный порядок оценки соответствия

2000/14/EC: Приложение V

Уровень мощности звука дБ(A)

HDS 6/10

Измерено: 91

Гарантировано: 94

HDS 6/12

Измерено: 91

Гарантировано: 94

HDS 6/14

Измерено: 91

Гарантировано: 94

HDS 7/16

Измерено: 92

Гарантировано: 95

HDS 8/17

Измерено: 93

Гарантировано: 96

Нижеподписавшиеся лица действуют по поручению и по доверенности руководства предприятия.


H. Jenner

Chief Executive Officer


S. Reiser

Head of Approbation

уполномоченный по документации:
S. Reiser

Alfred Kaercher GmbH & Co. KG
Alfred-Kaercher-Str. 28 - 40
71364 Winnenden (Germany)
Тел.: +49 7195 14-0
Факс: +49 7195 14-2212

Winnenden, 2017/01/01

Технические данные

		HDS 6/10	HDS 6/12	HDS 6/14
Электропитание				
Напряжение	В	100	230-240	230
Вид тока	Гц	1~ 50	1~ 50	1~ 50
Потребляемая мощность	кВт	2,9	3,0	3,6
Предохранитель (инертный)	А	30	13	16
Тип защиты	--	IPX5	IPX5	IPX5
Класс защиты	--	I	I	I
Максимально допустимое сопротивление сети	Ом	0.3710	0.3710	0.3710
Подключение водоснабжения				
Температура подаваемой воды (макс.)	°С	30	30	30
Количество подаваемой воды (мин.)	л/ч (л/мин)	800 (13,3)	800 (13,3)	800 (13,3)
Высота всоса из открытого бака (20 °С)	м	0,5	0,5	0,5
Давление напора (макс.)	МПа (бар)	1 (10)	1 (10)	1 (10)
Данные о производительности				
Производительность при работе с водой	л/ч (л/мин)	240-560 (4-9,3)	240-560 (4-9,3)	240-560 (4-9,3)
Рабочее давление воды (со стандартной форсункой)	МПа (бар)	3-10 (30-100)	3-12 (30-120)	3-14 (30-140)
Макс. рабочее давление (предохранительный клапан)	МПа (бар)	12 (120)	15 (150)	17 (170)
Макс. рабочая температура горячей воды	°С	98	98	98
Всасывание моющего средства	л/ч (л/мин)	0-33,6 (0-0,56)	0-33,6 (0-0,56)	0-33,6 (0-0,56)
Мощность горелки	кВт	43	43	43
Максимальный расход топлива	кг/ч	3,5	3,5	3,5
Сила отдачи ручного пистолета-распылителя (макс.)	Н	21,8	25,6	25,6
Размер стандартной форсунки	--	043	042	036
Значение установлено согласно EN 60335-2-79				
Уровень шума				
Уровень шума д _в	дБ(А)	76	76	76
Опасность К _{РА}	дБ(А)	3	3	3
Уровень мощности шума L _{WA} + опасность K _{WA}	дБ(А)	94	94	94
Значение вибрации рука-плечо				
Ручной пистолет-распылитель	м/с ²	2,7	2,7	2,7
Струйная трубка	м/с ²	5,4	5,4	5,4
Опасность К	м/с ²	0,3	0,3	0,3
Рабочие вещества				
Топливо	--	Мазут EL или дизельное топливо	Мазут EL или дизельное топливо	Мазут EL или дизельное топливо
Объем масла	л	0,3	0,3	0,3
Вид масла	--	0W40	0W40	0W40
Размеры и массы				
Длина x ширина x высота	мм	1060 x 650 x 920	1060 x 650 x 920	1060 x 650 x 920
Типичный рабочий вес, С	кг	108,1	108,1	108,1
Типичный рабочий вес, СХ	кг	--	--	111
Топливный бак	л	15,5	15,5	15,5
Бак для моющего средства	л	15,5	15,5	15,5

		HDS 7/16	HDS 7/16	HDS 8/17	
Электропитание					
Напряжение	В	400	230	400	230
Вид тока	Гц	3~ 50	3~ 50	3~ 50	3~ 50
Потребляемая мощность	кВт	4,7	4,7	5,7	5,7
Предохранитель (инертный)	А	16	16	16	16
Тип защиты	--	IPX5	IPX5	IPX5	IPX5
Класс защиты	--	I	I	I	I
Максимально допустимое сопротивление сети	Ом	--	--	0.2638	
Подключение водоснабжения					
Температура подаваемой воды (макс.)	°С	30	30	30	
Количество подаваемой воды (мин.)	л/ч (л/мин)	900 (15)	900 (15)	1000 (16,7)	
Высота всоса из открытого бака (20 °С)	м	0,5	0,5	0,5	
Давление напора (макс.)	МПа (бар)	1 (10)	1 (10)	1 (10)	
Данные о производительности					
Производительность при работе с водой	л/ч (л/мин)	270-660 (4,5-11)	270-660 (4,5-11)	290-760 (4,8-12,7)	
Рабочее давление воды (со стандартной форсункой)	МПа (бар)	3-16 (30-160)	3-16 (30-160)	3-17 (30-170)	
Макс. рабочее давление (предохранительный клапан)	МПа (бар)	19,5 (195)	19,5 (195)	20,5 (205)	
Макс. рабочая температура горячей воды	°С	98	98	98	
Всасывание моющего средства	л/ч (л/мин)	0-39,6 (0-0,66)	0-39,6 (0-0,66)	0-45,6 (0-0,76)	
Мощность горелки	кВт	43	43	51	
Максимальный расход топлива	кг/ч	4,1	4,1	4,7	
Сила отдачи ручного пистолета-распылителя (макс.)	Н	32,4	32,4	39,8	
Размер стандартной форсунки	--	040	040	045	
Значение установлено согласно EN 60335-2-79					
Уровень шума					
Уровень шума дБ _а	дБ(А)	77	77	79	
Опасность K _{РА}	дБ(А)	3	3	3	
Уровень мощности шума L _{WA} + опасность K _{WA}	дБ(А)	95	95	96	
Значение вибрации рука-плечо					
Ручной пистолет-распылитель	м/с ²	2,6	2,6	2,0	
Струйная трубка	м/с ²	4,2	4,2	2,7	
Опасность К	м/с ²	0,3	0,3	0,3	
Рабочие вещества					
Топливо	--	Мазут EL или дизельное топливо	Мазут EL или дизельное топливо	Мазут EL или дизельное топливо	
Объем масла	л	0,3	0,3	0,3	
Вид масла	--	SAE 90	SAE 90	SAE 90	
Размеры и массы					
Длина x ширина x высота	мм	1060 x 650 x 920	1060 x 650 x 920	1060 x 650 x 920	
Типичный рабочий вес, С	кг	118,1	118,1	121,1	
Типичный рабочий вес, СХ	кг	121	121	124	
Топливный бак	л	15,5	15,5	15,5	
Бак для моющего средства	л	15,5	15,5	15,5	



<http://www.kaercher.com/dealersearch>

