
ФЕДЕРАЛЬНОЕ АГЕНТСТВО
ПО ТЕХНИЧЕСКОМУ РЕГУЛИРОВАНИЮ И МЕТРОЛОГИИ



НАЦИОНАЛЬНЫЙ
СТАНДАРТ
РОССИЙСКОЙ
ФЕДЕРАЦИИ

ГОСТ Р МЭК
61851-1—
2013

СИСТЕМА ТОКОПРОВОДЯЩЕЙ ЗАРЯДКИ ЭЛЕКТРОМОБИЛЕЙ

Часть 1

Общие требования

IEC 61851-1:2010

Electric vehicle conductive charging system — Part 1: General requirements

(IDT)

Издание официальное



Москва
Стандартинформ
2014

Предисловие

1 ПОДГОТОВЛЕН Автономной некоммерческой организацией «Научно-технический центр «Энергия» (АНО НТЦ «Энергия») на основе собственного аутентичного перевода на русский язык стандарта, указанного в пункте 4

2 ВНЕСЕН Техническим комитетом по стандартизации ТК 056 «Дорожный транспорт»

3 УТВЕРЖДЕН И ВВЕДЕН В ДЕЙСТВИЕ Приказом Федерального агентства по техническому регулированию и метрологии от 22 декабря 2013 г. № 2149-ст

4 Настоящий стандарт идентичен международному стандарту МЭК 61851-1:2010 «Система токопроводящей зарядки электромобилей. Часть 1. Общие требования» (IEC 61851-1:2010 «Electric vehicle conductive charging system — Part 1: General requirements»).

При применении настоящего стандарта рекомендуется использовать вместо ссылочных международных стандартов соответствующие им национальные стандарты Российской Федерации и межгосударственные стандарты, сведения о которых приведены в дополнительном приложении ДА.

5 ВВЕДЕН ВПЕРВЫЕ

Правила применения настоящего стандарта установлены в ГОСТ Р 1.0—2012 (раздел 8). Информация об изменениях к настоящему стандарту публикуется в ежегодном (по состоянию на 1 января текущего года) информационном указателе «Национальные стандарты», а официальный текст изменений и поправок — в ежемесячном информационном указателе «Национальные стандарты». В случае пересмотра (замены) или отмены настоящего стандарта соответствующее уведомление будет опубликовано в ближайшем выпуске ежемесячного информационного указателя «Национальные стандарты». Соответствующая информация, уведомление и тексты размещаются также в информационной системе общего пользования — на официальном сайте Федерального агентства по техническому регулированию и метрологии в сети Интернет (gost.ru)

© Стандартиформ, 2014

Настоящий стандарт не может быть воспроизведен, тиражирован и распространен в качестве официального издания без разрешения Федерального агентства по техническому регулированию и метрологии

Содержание

| | |
|---|----|
| 1 Область применения | 1 |
| 2 Нормативные ссылки | 1 |
| 3 Термины и определения | 3 |
| 4 Общие требования | 6 |
| 5 Номинальное напряжение переменного тока источника питания | 6 |
| 6 Общие системные требования и интерфейс | 6 |
| 6.1 Общее описание | 6 |
| 6.2 Виды зарядки ЭТ | 7 |
| 6.3 Типы подсоединения ЭТ с применением кабелей и вилок (случаи А, В и С) | 7 |
| 6.4 Функции, предусмотренные в каждом виде зарядки 2,3 и 4 | 11 |
| 6.5 Последовательная передача данных | 12 |
| 7 Защита от электрического удара | 12 |
| 7.1 Общие требования | 12 |
| 7.3 Защита от повреждения | 13 |
| 7.4 Дополнительные меры | 13 |
| 7.5 Оснащение для ОИПЭТ вида 4 | 14 |
| 7.6 Дополнительные требования | 14 |
| 8 Соединение ЭТ с источником питания | 14 |
| 8.1 Общие положения | 14 |
| 9 Специфические требования к вводам, переносным розеткам, вилкам и штепсельным розеткам транспортных средств | 16 |
| 9.1 Общие требования | 16 |
| 9.2 Рабочая температура | 16 |
| 9.3 Срок службы ввода/переносной розетки и вилки/штепсельной розетки | 17 |
| 9.4 Отключающая способность | 17 |
| 9.5 Степени защиты IP | 17 |
| 9.6 Вводное и выводное усилие | 17 |
| 9.7 Запирание фиксирующего устройства | 17 |
| 10 Требования к зарядному кабелю | 17 |
| 10.1 Электрические параметры | 17 |
| 10.2 Электрические характеристики | 17 |
| 10.3 Электроизоляционные характеристики | 18 |
| 10.4 Механические характеристики | 18 |
| 11 Требования к ОИПЭТ | 18 |
| 11.1 Общие требования к испытаниям | 18 |
| 11.2 Классификация | 18 |
| 11.3 Степени защиты IP для базового и универсального интерфейсов | 18 |
| 11.4 Электроизоляционные характеристики | 19 |
| 11.5 Сопротивление изоляции | 20 |
| 11.6 Воздушные зазоры и расстояния утечки | 20 |
| 11.7 Утечка — ток касания | 20 |
| 11.8 Испытания на воздействующие факторы окружающей среды | 21 |
| 11.9 Допустимая температура поверхности | 22 |
| 11.10 Условия окружающей среды | 22 |
| 11.11 Испытания на механические условия окружающей среды | 22 |
| 11.12 Испытания на ЭТС | 22 |
| 11.13 Запирание фиксирующего устройства | 22 |
| 11.14 Техническое обслуживание | 22 |
| 11.15 Маркировка и инструкции | 23 |
| 11.16 Телекоммуникационная сеть | 23 |
| Приложение А (обязательное) Реализация функции управления через цепь управления с использованием широтно-импульсной модуляции (ШИМ) и провода цепи управления | 24 |

ГОСТ Р МЭК 61851-1—2013

| | |
|---|----|
| Приложение В (рекомендуемое) Пример схемы цепи для базового и универсального соединителя ЭТ..... | 32 |
| Приложение С (рекомендуемое) Пример способа функции управления, равноценной системе твердотянутых проводов..... | 41 |
| Приложение ДА (справочное) Сведения о соответствии ссылочных международных стандартов ссылочным национальным стандартам Российской Федерации (и действующим в этом качестве межгосударственными стандартам) | 43 |
| Библиография..... | 46 |

СИСТЕМА ТОКОПРОВОДЯЩЕЙ ЗАРЯДКИ ЭЛЕКТРОМОБИЛЕЙ

Часть 1

Общие требования

Electric vehicle conductive charging system — Part 1: General requirements

Дата введения — 2014—09—01

1 Область применения

Настоящий стандарт распространяется на бортовое и внебортовое оборудование для зарядки электромобилей электрических дорожных транспортных средств при стандартных напряжениях питания в соответствии с МЭК 60038 до 1000 В переменного тока и до 1500 В постоянного тока и при необходимости, для обеспечения электрической энергией дополнительных функций в транспортном средстве, когда он подсоединен к сети питания.

Электромобиль представляет все дорожные транспортные средства, включая подзаряжаемый гибридный электротранспорт (ПГЭТ), который получает всю или часть своей энергии от бортовых батарей.

Среди рассматриваемых стандартом аспектов с одной стороны — характеристики, рабочие условия источников питания и их соединение с ЭТ; с другой стороны — водители и обслуживающий персонал и с третьей стороны — электробезопасность и выполнение всех требований к характеристикам ЭТ по оборудованию источника питания (ОИПЭТ) переменного/постоянного тока только при условии заземления ЭТ.

П р и м е ч а н и е 1 — Настоящий стандарт не рассматривает транспортные средства класса II, соответствующие требованиям на указанные транспортные средства — в стадии рассмотрения.

П р и м е ч а н и е 2 — Настоящий стандарт также рассматривает ОИПЭТ, способное накапливать энергию на месте.

Требования к специальным вводам, переносным розеткам, вилкам и штепсельным розеткам для ЭТ содержатся в МЭК 62196-1. Стандартные листы на переносные розетки и вводы также в стадии рассмотрения. Они будут включены в МЭК 62196-2 [1].

Настоящий стандарт не охватывает все аспекты безопасности, связанные с техническим обслуживанием.

Настоящий стандарт не распространяется на троллейбусы, рельсовый транспорт, промышленный грузовой транспорт и внедорожные транспортные средства.

2 Нормативные ссылки

В настоящем стандарте использованы нормативные ссылки на следующие стандарты.

Для датированных ссылок применяют только указанное издание ссылочного документа, для недатированных ссылок применяют последнее издание ссылочного документа (включая все его изменения).

МЭК 60038:2009 Напряжения по МЭК стандартные

IEC 60038:2009 IEC standard voltages

ГОСТ Р МЭК 61851-1—2013

МЭК 60068-2-30:2005 Испытания на воздействия внешних факторов. Часть 2. Испытания. Испытание Db и руководство: Влажное тепло, циклическое (12+12 — часовой цикл)

IEC 60068-2-30(2005) Environmental testing — Part 2-30: Tests — Test Db: Damp heat, cyclic (12 h + 12 h cycle)

МЭК 60068-2-75:1997 Испытания на воздействие внешних факторов. Часть 2. Испытания. Испытание Eh: ударные испытания

IEC 60068-2-75(1997) Environmental testing — Part 2: Tests — Test Eh: Hammer tests

МЭК 60068-2-78:2001 Испытание на воздействие внешних факторов. Часть 2-78. Испытания. Испытание Cab: Влажное тепло, установившийся режим

IEC 60068-2-78(2001) Environmental testing. Part 2-78. Tests. Test Cab: Damp heat, steady state

МЭК 60276 Щетки угольные, щеткодержатели, коллекторы и контактные кольца. Термины и определения, номенклатура

IEC 60276 Definitions and nomenclature for carbon brushes, brush-holders, commutators and slip-rings

МЭК 60309-1:1999 Вилки, штепсельные розетки и соединители общепромышленного назначения. Часть 1. Общие требования

IEC 60309-1(1999) Plugs, socket-outlets and couplers for industrial purposes — Part 1: General requirements

МЭК 60309-2:1999 Вилки, розетки и соединители промышленного назначения. Часть 2. Требования к размерной взаимозаменяемости арматуры со штырями и контактными гнездами

IEC 60309-2(1999) Plugs, socket-outlets and couplers for industrial purposes — Part 2: Dimensional interchangeability requirements for pin and contact-tube accessories

МЭК 60364-4-41:2005 Электрические установки зданий. Часть 4-41. Защита для обеспечения безопасности. Защита от электрического удара

IEC 60364-4-41(2005) Low-voltage electrical installations — Part 4-41: Protection for safety — Protection against electric shock

МЭК 60529:1989 Степени защиты, обеспечиваемые корпусами (Код IP)

IEC 60529(1989) Degrees of protection provided by enclosures (IP code)

МЭК 60664-1:2007 Координация изоляции для оборудования в низковольтных системах. Часть 1. Принципы, требования и испытания

IEC 60664-1(2007) Insulation coordination for equipment within low-voltage systems — Part 1: Principles, requirements and tests

МЭК/ТО 60755:2008 Общие требования к защитным устройствам, управляемым дифференциальным током

МЭК 60884-1:2002 Вилки и штепсельные розетки бытового и аналогичного назначения. Часть 1. Общие требования

IEC 60884-1:2002 Plugs and socket-outlets for household and similar purposes — Part 1: General requirements

МЭК 60884-2-5:1995 Вилки и розетки бытового и аналогичного назначения. Часть 2: Частные требования к переходникам

IEC 60884-2-5(1995) Plugs and socket-outlets for household and similar purposes — Part 2: Particular requirements for adaptors

МЭК 60947-3:2008 Аппаратура коммутационная и механизмы управления низковольтные комплектные. Часть 3. Выключатели, разъединители, выключатели-разъединители и блоки предохранителей

IEC 60947-3(2008) Low-voltage switchgear and controlgear — Part 3: Switches, disconnectors, switch-disconnectors and fuse-combination units

МЭК 60950-1:2005 Оборудование информационных технологий. Безопасность. Часть 1. Общие требования

IEC 60950-1(2005) Information technology equipment — Safety — Part 1: General requirements

МЭК 60990:1999 Методы измерения токов при прикосновении и токов защитного проводника

IEC 60990(1999) Methods of measurement of touch current and protective conductor current

МЭК 61000-6-1:2005 Электромагнитная совместимость. Часть 6. Общие стандарты. Раздел 1. Помехоустойчивость для жилых районов, районов с коммерческими предприятиями и районов с большими производственными предприятиями

IEC 61000-6-1(2005) Electromagnetic compatibility (EMC) — Part 6-1: Generic standards — Immunity for residential, commercial and light-industrial environments

МЭК 61000-6-3:2006 Электромагнитная совместимость. Часть 6-3. Общие стандарты. Стандарт на излучение для жилых районов, районов с коммерческими предприятиями и районов с предприятиями легкой промышленности

IEC 61000-6-3(2006) Electromagnetic compatibility (EMC) — Part 6-3: Generic standards — Emission standard for residential, commercial and light-industrial environments

МЭК 61008-1:2010 Выключатели автоматические, работающие на остаточном токе, без встроенной максимальной токовой защиты бытовые и аналогичного назначения. Часть 1. Общие правила

IEC 61008-1(2010) Residual current operated circuit-breakers without integral overcurrent protection for household and similar uses (RCCBs) — Part 1: General rules

МЭК 61009-1:2010 Автоматические выключатели, управляемые дифференциальным током, со встроенной защитой от сверхтока бытового и аналогичного назначения (АВДТ). Часть 1. Общие требования

IEC 61009-1(2010) Residual current operated circuit-breakers with integral overcurrent protection for household and similar uses (RCBOs) — Part 1: General rules

МЭК 61180-1:1992 Техника испытаний высоким напряжением низковольтного оборудования. Часть 1. Определения, требования к испытанию и процедуре

IEC 61180-1(1992) High-voltage test techniques for low-voltage equipment; part 1: definitions, test and procedure requirements

МЭК 62196-1:2003 Вилки, штепсельные розетки, соединители и вводы для транспортных средств. Кондуктивная зарядка электрических транспортных средств. Часть 1. Зарядка электромобилей до 250 А включительно для переменного тока и до 400 А для постоянного

IEC 62196-1:2003 Plugs, socket-outlets, vehicle couplers and vehicle inlets — Conductive charging of electric vehicles — Part 1: Charging of electric vehicles up to 250 A a.c. and 400 A d.c.

ИСО 6469-2:2009 Транспорт дорожный электрический. Требования безопасности. Часть 2. Средства функциональной безопасности и защиты от повреждений

ISO 6469-2:2009 Electrically propelled road vehicles — Safety specifications — Part 2: Vehicle operational safety means and protection against failures

ИСО 6469-3:2001 Транспорт дорожный электрический. Требования безопасности. Часть 3. Защита людей от поражения электрическим током

ISO 6469-3:2001 Electric road vehicles. Safety specifications. Part 3. Protection of persons against electric hazards

ЕН 50065-1:2001 Система сигнализации в низковольтных электроустановках в частотном диапазоне от 3 кГц до 148,5 кГц. Часть 1. Общие требования, диапазоны частот и электромагнитные помехи

3 Термины и определения

В настоящем стандарте использованы следующие термины и определения

3.1 **основная изоляция** (basic insulation): Изоляция опасных токоведущих частей, обеспечивающая основную защиту.

3.2 **кабельная сборка** (cable assembly): Часть оборудования, необходимая для установления соединения между ЭТ и штепсельной розеткой (случаи А и В) или стационарным зарядным устройством (случай С).

Примечание 1 — Она может быть стационарной либо входящей в состав ЭТ или ОИПЭТ, либо съемной.

Примечание 2 — Она состоит из гибкого кабеля, переносной розетки транспортного средства и/или вилки, которая собственно нужна для соединения.

Примечание 3 — См. рисунки 1 — 3 с описанием случаев А, В и С.

Примечание 4 — Съемную кабельную сборку не считают частью стационарной электроустановки.

3.3 **зарядное устройство** (charger): Преобразователь энергии, выполняющий необходимые функции для зарядки батареи.

3.3.1 **зарядное устройство класса I** (class I charger): Зарядное устройство, в котором защита от поражения электрическим током обеспечивается основной изоляцией и дополнительной защитной цепью.

Примечание — Защитная цепь обеспечивает подсоединение всех открытых токопроводящих частей к выводу заземления зарядного устройства.

3.3.2 зарядное устройство класса II (class II charger): Зарядное устройство, имеющее:

- основную изоляцию, обеспечивающую основную защиту и дополнительную изоляцию, обеспечивающую защиту от повреждения; или

- зарядное устройство, в котором основная защита и защита от повреждения обеспечивается усиленной изоляцией.

3.3.3 внебортовое зарядное устройство (off-board charger): Зарядное устройство, подсоединенное к проводной системе здания сети питания переменного тока и предназначенное для применения полностью автономно от транспортного средства. В этом случае к транспортному средству поступает электрическая энергия постоянного тока.

3.3.3.1 специализированное внебортовое зарядное устройство (dedicated off-board charger): Внебортовое зарядное устройство, предназначенное для применения с ЭТ специального типа, способное иметь зарядные функции управления и/или коммуникации.

3.3.4 бортовое зарядное устройство (on-board charger): Зарядное устройство, установленное на ЭТ транспортное средство и предназначенное для использования только с транспортным средством ЭТ.

3.4 зарядка (charging): Сочетание всех функций, необходимых для установления стандартного напряжения и частоты переменного тока для питания на регулируемом уровне напряжения/тока для выполнения собственно зарядки тяговой батареи ЭТ и /или подачи энергии питания на шину тяговой батареи ЭТ для функционирования бортового электрооборудования управляемым способом для осуществления передачи энергии.

3.5 соединение (connection): Единичный токовый путь.

3.6 контрольное управление (control pilot): Проводник управления в кабельной сборке, соединяющий кабельный блок управления или стационарную часть ОИПЭТ с заземлением ЭТ через цепь управления ЭТ. Может быть использовано для выполнения разных функций.

3.7 вывод заземления (earth terminal): Доступная точка соединения для всех открытых токопроводящих частей, электрически связанных вместе

Примечание — В США вместо термина «earth» (заземление) применяют термин «ground» (заземление).

3.8 электромобиль (электротранспорт) (ЭТ), электрическое дорожное транспортное средство (electric vehicle, EV, electric road vehicle): Любое транспортное средство, приводимое в движение электрическим двигателем, получающим ток от перезаряжаемой накопительной батареи или от других подвижных устройств накопленной энергии (заряжаемых, получающих энергию от внешних по отношению к транспортному средству источников, например, жилые или общественные электрические сети), которое предназначено в первую очередь для применения на улицах, дорогах и магистральных.

3.8.1 ЭТ класса I (class I EV): ЭТ, в котором защита от поражения электрическим током обеспечена основной изоляцией и дополнительной защитной электрической цепью.

Примечание — Защитная электрическая цепь включает элементы подсоединения всех открытых токопроводящих частей к выводу заземления ЭТ.

3.8.2 ЭТ класса II (class II EV): ЭТ, в котором защита от поражения электрическим током обеспечена не только основной изоляцией, но также дополнительными средствами безопасности, такими как двойная изоляция или усиленная изоляция, при этом нет элементов заземления или зависимости от условий электроустановки.

3.9 оборудование источника питания ЭТ (ОИПЭТ) [(EV supply equipment (EVSE))]: Проводники, в том числе фазные, нулевой и защитного заземления, а также соединители ЭТ, соединительные вилки и другая арматура, устройства, силовые выходы или аппаратура, установленная специально с целью получения энергии от сети, с которой соединен ЭТ, и при необходимости позволяющая установить связь между ними.

3.9.1 зарядная станция переменного тока для ЭТ (a.c. EV charging station): Все оборудование, необходимое для снабжения ЭТ переменным током, заключенное в оболочку (и) и наделенное специальными функциями управления.

3.9.2 зарядная станция постоянного тока для ЭТ (d.c. EV charging station): Все оборудование, необходимое для снабжения ЭТ постоянным током, заключенное в оболочку(и), и наделенное специальными функциями управления и коммуникации и размещенное вне транспортного средства

Примечание — К зарядке постоянным током относят так же зарядку импульсным током.

3.9.3 открытая токопроводящая часть (exposed conductive part): Токопроводящая часть оборудования, к которой можно прикоснуться и которая обычно не находится под напряжением, но может оказаться под напряжением при повреждении основной изоляции.

3.9.4 прямой контакт (direct contact): Контакт физических лиц с токоведущими частями.

3.9.5 непрямой контакт (indirect contact): Контакт физических лиц с открытыми токопроводящими частями, становящимися токоведущими при повреждении изоляции.

3.10 токоведущая часть (live part): Любой проводник или токопроводящая часть, предназначенная быть электрически активной при нормальной эксплуатации.

3.10.1 опасная токоведущая часть (hazardous live part): Токоведущая часть, которая в определенных условиях может вызвать электрический удар.

3.11 кабельный блок управления (in-cable control box): Устройство, встроенное в кабельную сборку, которое выполняет функции управления и функции безопасности

Примечание — Кабельный блок управления размещают в отсоединяемой кабельной сборке или вилке, не являющейся частью стационарной электроустановки.

3.12 вилка и штепсельная розетка (plug and socket-outlet): Устройство, выполняющее ручное соединение гибкого кабеля со стационарной проводкой

Примечание — Оно состоит из двух частей: штепсельной розетки и вилки.

3.12.1 вилка (plug): Часть устройства «вилка и штепсельная розетка», выполненная как единое целое с гибким кабелем или соединяемое с гибким кабелем, соединенным со штепсельной розеткой.

3.12.2 штепсельная розетка (socket-outlet): Часть устройства «вилка и штепсельная розетка», предназначенное для установки в стационарную проводку.

3.13 индикатор мощности (power indicator): Значение сопротивления, идентифицирующее номинал питания, распознаваемый транспортным средством.

3.14 фиксирующее устройство (retaining device): Механическое приспособление, удерживающее вилку или переносную розетку на месте в состоянии зацепления и предотвращающее случайный вывод вилки или переносной розетки

Примечание — Фиксирующее устройство может быть управляемым электрически или механически.

3.15 соединитель транспортного средства (vehicle coupler): Устройство, выполняющее ручное соединение гибкого кабеля с ЭТ с целью зарядки тяговых батарей

Примечание — Он состоит из двух частей: переносной розетки транспортного средства и ввода транспортного средства.

3.15.1 переносная розетка транспортного средства (vehicle connector): Часть соединителя транспортного средства, выполненная за одно целое с гибким кабелем или предназначенная для прикрепления к ней гибкого кабеля, соединенного с сетью питания переменного тока.

3.15.2 ввод транспортного средства (vehicle inlet): Часть соединителя транспортного средства, входящая в состав ЭТ или прикрепленная к нему, или предназначенная для прикрепления к нему.

3.16 функция (function): Любое средство, электронное или механическое, которое гарантирует, что условия, связанные с безопасностью или передачей информации, требующейся для выполнения определенного вида операции, соблюдены.

3.17 функция управления (pilot function): Любое средство, электронное или механическое, которое гарантирует условия, связанные с безопасностью или передачей информации, требующейся для выполнения определенного вида операции.

3.18 функция приближения (присутствия) (proximity function): Любое средство, электронное или механическое, в соединителе, указывающее ЭТ на присутствие переносной розетки ЭТ.

3.19 стандартизованная штепсельная розетка (standardized socket-outlet): Штепсельная розетка, отвечающая требованиям МЭК и/или национального стандарта.

3.20 устройство дифференциального тока (УДТ) [residual current device (RCD)]: Механическое коммутационное устройство, предназначенное для включения, проведения и отключения токов в

нормальных условиях эксплуатации и вызывающее размыкание контактов, когда дифференциальный ток достигает указанного значения в заданных условиях

Примечание 1 — УДТ может быть комбинацией ряда отдельных элементов, предназначенных для обнаружения и оценки дифференциального тока, а также включения и отключения тока.

Примечание 2 — В ряде стран: США, Японии, Великобритании — УДТ может быть электрическим, электронным, механическим или их комбинацией

[МЭК 60050-442] [2].

3.21 импульсный вид зарядки (pulse mode charging): Зарядка накопительных батарей с применением прерывистого (пульсирующего) постоянного тока.

3.22 стандартный интерфейс (standard interface): Интерфейс, который определяется любым из следующих стандартов МЭК 60309-1, МЭК 60309-2 или МЭК 60884-1 и/или национальным стандартом, имеющим аналогичную область применения, и который не оснащен дополнительными контактами управления или вспомогательными контактами.

3.23 базовый интерфейс (basic interface): Интерфейс, который определен стандартом МЭК 62196-1 и функциональное описание которого приведено в 8.4.

3.24 универсальный интерфейс (universal interface): Интерфейс, который определен стандартом МЭК 62196-1 и функциональное описание которого приведено в 8.5.

3.25 подзаряжаемый гибридный дорожный электротранспорт (ПГДЭТ) (plug-in hybrid electric road vehicle (PHEV): Электрическое транспортное средство, которое можно зарядить от внешнего электрического источника, а также получить часть энергии от другого источника.

3.26 комплект удлинительного шнура (cord extension set): Сборка, состоящая из гибкого кабеля или шнура, оснащенного вилкой и переносной розеткой стандартного интерфейсного типа

Примечание — Кабельную сборку вида 2 или вида 1 не считают комплектом удлинительного шнура.

3.27 адаптер (adaptor): Переносное устройство, сконструированное в качестве единого узла, содержащего вилочную часть и розеточную часть

Примечание — Штепсельная розетка может принимать разные конфигурации и номиналы вилок.

3.28 внутреннего применения (indoor use): Оборудование, предназначенное исключительно для применения в местах, защищенных от погодных условий.

3.29 наружного применения (outdoor use): Оборудование, конструкция которого позволяет применять его в местах, не защищенных от погодных условий.

4 Общие требования

Соединение ЭТ с ОИПЭТ должно быть таковым, чтобы в нормальных условиях эксплуатации, кондуктивная передача электроэнергии выполнялась безопасно.

В основном данный принцип достигается при выполнении соответствующих требований, установленных настоящим стандартом, и проверкой соответствия проведением указанных испытаний.

5 Номинальное напряжение переменного тока источника питания

Номинальное значение питающего напряжения переменного тока для зарядного оборудования должно быть не более 1000 В. Оборудование должно работать корректно в пределах $\pm 10\%$ от стандартного номинального напряжения. Номинальное значение частоты составляет 50/60 Гц $\pm 1\%$.

Примечание — Значения номинального напряжения см. МЭК 60038.

6 Общие системные требования и интерфейс

6.1 Общее описание

Основным методом зарядки ЭТ является соединение бортового зарядного устройства с сетью питания переменного тока. Альтернативный метод зарядки ЭТ — использование внебортового зарядного устройства для снабжения постоянным током. Для быстрой зарядки используют специальные зарядные приспособления, действующие на высоких уровнях тока.

6.2 Виды зарядки ЭТ

Для всех видов зарядки требуется устройство дифференциального тока с характеристиками, соответствующими типу А по МЭК 61008-1 или МЭК 61009-1 или МЭК/ТО 60755, в сочетании с устройством защиты от сверхтока.

Примечание 1 — Для некоторых видов конструкций электротранспорта может потребоваться дополнительная защита на самом ЭТ.

Зарядка вида 1: соединение ЭТ с сетью питания переменного тока с использованием со стороны питания стандартизованных штепсельных розеток на ток не св. 16 А и напряжение не св. 250 В переменного однофазного или 480 В переменного трехфазного тока, а также силовых проводников и проводников защитного заземления.

Примечание 2 — В США национальными стандартами запрещено применение зарядки вида 1.

Примечание 3 — В качестве дополнительной защиты к существующей при соединении с сетью питания переменного тока может быть использовано кабельное УДТ.

Примечание 4 — В Японии и SE разрешено применение УДТ типа АС при зарядке ЭТ вида 1 от бытовых электроустановок.

Зарядка вида 2: соединение ЭТ с сетью питания переменного тока не св. 32 А и не св. 250 В переменного однофазного или 480 В переменного трехфазного тока с использованием стандартизованных однофазных или трехфазных штепсельных розеток, а также силовых проводников и проводников защитного заземления совместно с функцией контрольного управления и системой персональной защиты от поражения электротоком (УДТ) между ЭТ и вилкой или в качестве части встроенного кабельного блока управления. Линейный блок управления должен размещаться не далее 0,3 м от вилки или ОИПЭТ или в самой вилке.

Примечание 5 — В США устройство, измеряющее ток утечки в диапазоне частот, должно срабатывать на заданном уровне тока утечки вне зависимости от частоты.

Примечание 6 — В США шнуры и вилки применяемые для присоединения к сетям питания переменного тока св. 20 А и 125 В, должны быть маркированы соответствующими национальным кодам, разрешающими их применение.

Примечание 7 — Для вида 2 применяют переносное УДТ по МЭК 61540[3] и МЭК 62335[4].

Примечание 8 — В Германии линейный блок управления (ОИПЭТ) должен размещаться в вилке или в пределах 2 м от вилки.

Зарядка вида 3: соединение ЭТ с сетью питания переменного тока с применением специализированного ОИПЭТ, в котором функция контрольного управления распространяется на оборудование управления в ОИПЭТ, постоянно соединенное с сетью питания переменного тока.

Зарядка вида 4: соединение ЭТ с сетью питания переменного тока с применением внебортового зарядного устройства, в котором функция контрольного управления распространяется на оборудование, постоянно соединенное с сетью питания переменного тока.

6.3 Типы подсоединения ЭТ с применением кабелей и вилок (случаи А, В и С)

6.3.1 Общее описание

Подсоединение ЭТ с использованием кабелей может выполняться одним или несколькими из трех различных способов:

а) подсоединение случай «А»: подсоединение ЭТ к сети переменного тока с использованием кабеля питания и вилки, постоянно прикрепленных к ЭТ (см. рисунок 1);

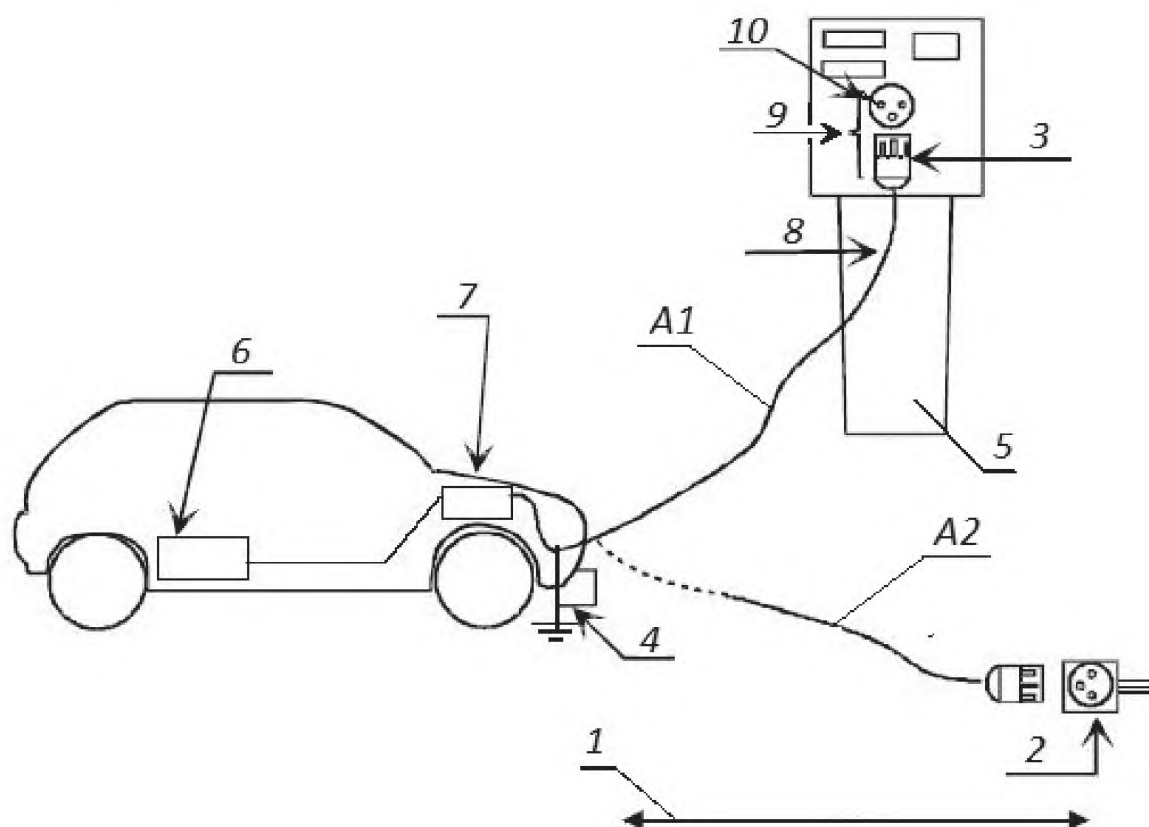
б) подсоединение случай «В»: подсоединение ЭТ к сети переменного тока с использованием отсоединяемой кабельной сборки с переносной розеткой транспортного средства и оборудованием источника питания переменного тока (см. рисунок 2);

Случай В1 предусматривает подсоединение к настенной розетке;

Случай В2 предусматривает соединение со специализированной зарядной станцией.

с) подсоединение случай «С»: подсоединение ЭТ к сети переменного тока с использованием кабеля питания и переносной розетки, постоянно прикрепленных к оборудованию источника питания (см. рисунок 3). Только случай «С» допускает зарядку вида 4.

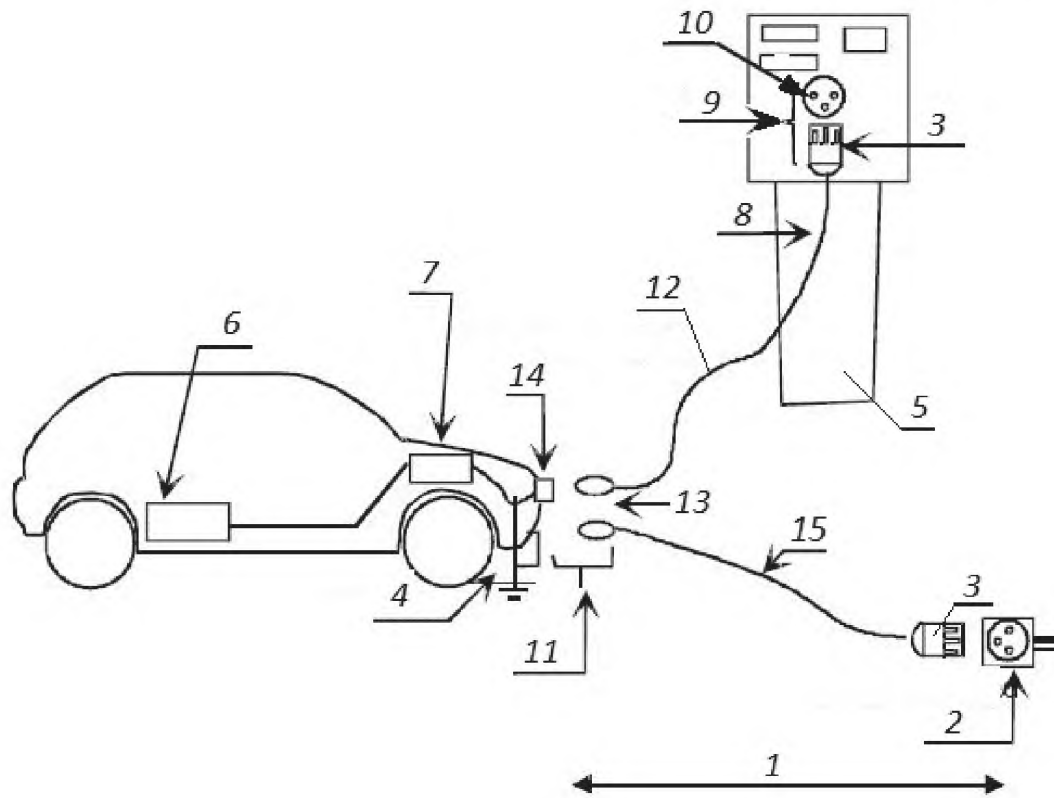
Примечание — Вместо кабелей и вилок может быть предусмотрена специальная механическая соединительная система.



1 — ОИПЭТ; 2 — бытовая, промышленная штепсельная розетка специального назначения; 3 — вилка;
 4 — вывод заземления; 5 — зарядная станция; 6 — тяговая батарея; 7 — бортовое зарядное устройство;
 8 — гибкий кабель; 9 — вилка и штепсельная розетка; 10 — штепсельная розетка

Подсоединение ЭТ к сети переменного тока с использованием кабеля питания и вилки, постоянно прикрепленных к ЭТ
 А1: зарядный кабель, соединенный с бытовой или промышленной розеткой.
 А2: зарядный кабель, соединенный со специализированной зарядной станцией.

Рисунок 1 — Подсоединение случай «А»

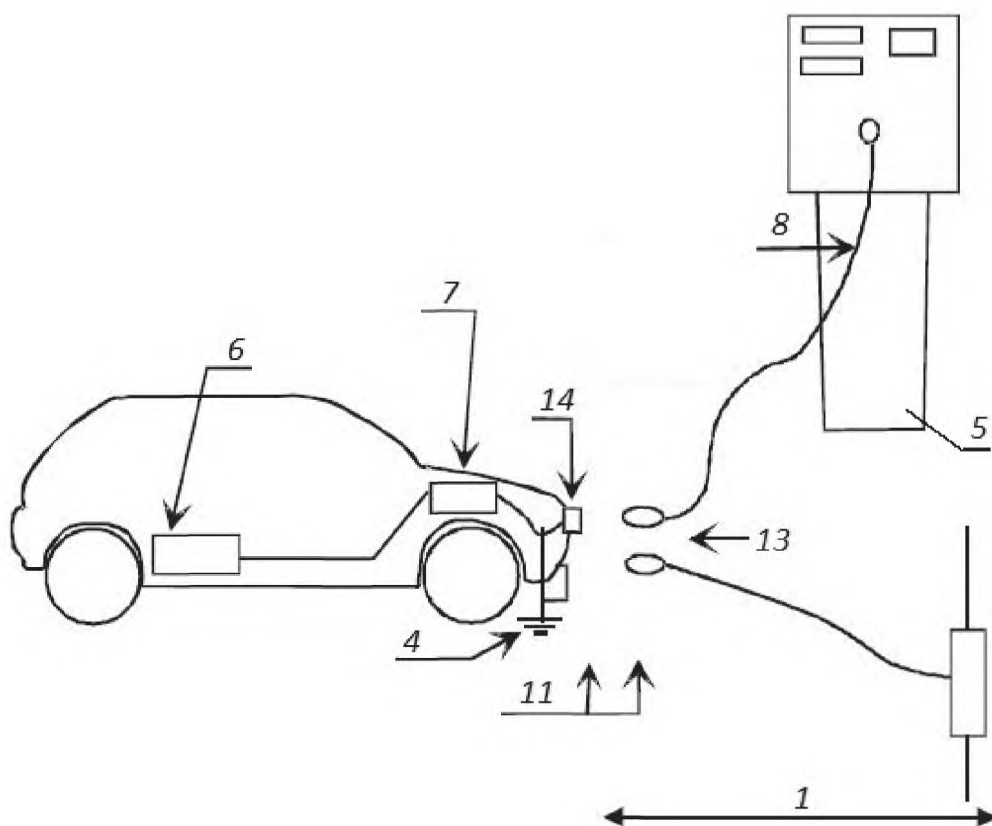


Подсоединение ЭТ к сети переменного тока с использованием отсоединяемой кабельной сборки с переносной розеткой транспортного средства и оборудованием источника питания переменного тока

V1: зарядный кабель, соединенный с бытовой или промышленной розеткой.

V2: зарядный кабель, соединенный со специализированной зарядной станцией.

Рисунок 2 — Подсоединение случай «В»



Подсоединение ЭТ к сети переменного тока с использованием кабеля питания и переносной розетки, постоянно прикреплённых к оборудованию источника питания

Обозначения к рисункам 3 и 4:

- 1 — ОИПЭТ; 2 — бытовая, промышленная штепсельная розетка специального назначения; 3 — вилка;
 4 — вывод заземления; 5 — зарядная станция; 6 — тяговая батарея; 7 — бортовое зарядное устройство;
 8 — гибкий кабель; 9 — вилка и штепсельная розетка; 10 — штепсельная розетка; 11 — соединитель ЭТ;
 12 — случай В1; 13 — переносная розетка; 14 — ввод ЭТ; 15 — случай В2

Рисунок 3 — Подсоединение случай «С»

6.3.2 Комплект удлинительного шнура

Удлинение шнура кабельного комплекта или применение второго кабельного комплекта в дополнение к кабельной сборке для подсоединения ЭТ к ОИПЭТ не допускается В руководстве к транспортному средству должно быть четко об этом указано. Кабельная сборка должна иметь такую конструкцию, чтобы ее нельзя было использовать в качестве комплекта удлинительного шнура.

Примечание — По МЭК 62196-1 конструкции вилок и переносных розеток не должна позволять им быть сочленяемыми.

6.3.3 Адаптеры

Адаптеры не следует использовать для соединения переносной розетки с вводом транспортного средства.

Адаптер для штепсельной розетки ОИПЭТ можно применять только, если он специально разработан и принят изготовителем транспортного средства или изготовителем ОИПЭТ. Такие адаптеры должны отвечать требованиям настоящего стандарта. МЭК 60884-2-5 либо другой стандарт распространяется либо на вилочную, либо на розеточную часть адаптера. Изготовитель должен четко указать на необходимость применять адаптеры лишь специального назначения. Такие адаптеры должны

иметь маркировку с указанием их специальных условий применения. Они не должны допускать переход от одного вида зарядки к другому и должны отвечать требованиям настоящего стандарта и МЭК 62196-1.

Примечание 1 — Вместо кабелей и вилки может быть предусмотрена специальная механическая соединительная система.

Примечание 2 — В Японии и во Франции соединение между кабельным узлом управления и штепсельной розеткой может быть выполнено с помощью съемного адаптерного шнура длиной не менее 30 см с использованием неразборной арматуры.

Примечание 3 — В Италии, SE, BE, CH и Франции допускается применение адаптеров от штепсельных розеток вида 1 с кабельной сборкой вида 3.

Примечание 4 — В SE для ОИПЭТ разрешено применять короткие комплекты удлинительных шнуров длиной менее 30 см без изменения вида зарядки.

6.4 Функции, предусмотренные в каждом виде зарядки 2,3 и 4

6.4.1 Функции для видов 2,3 и 4

Следующие функции должны быть предусмотрены ОИПЭТ или ОИПЭТ и системой транспортного средства:

- проверка правильного подсоединения ЭТ;
- проверка непрерывности постоянного защитного заземления;
- запитывание системы;
- обесточивание системы.

Примечание 1 — Функций контрольного управления можно достичь применением широтно-импульсного модулятора (ШИМ)(см. Приложение А) или любой другой системы, дающей такие же результаты. Пример приведен в приложении С.

Примечание 2 — Специальные коммуникации и функции для вида 4 приведены в МЭК 61851-23[5].

Примечание 3 — Некоторые из этих функций могут также применяться в зарядке вида 1.

6.4.2 Дополнительные функции для видов 2, 3 и 4

Следующие функции должны быть предусмотрены ОИПЭТ или ОИПЭТ и системой транспортного средства:

- выбор скорости зарядки;
- определение требований к вентиляции в зоне зарядки;
- обнаружение/регулировка в реальном времени приемлемого тока нагрузки оборудования источника;
- фиксация/освобождение соединителя;
- управление двунаправленным силовым потоком к транспортному средству и обратно.

Могут быть предусмотрены и другие дополнительные функции.

Примечание 1 — Функции предупреждения ошибочного отключения питания могут быть включены в функцию запираания системы блокировки.

Примечание 2 — В США требуется устройство для предупреждения случайного разъединения.

Примечание 3 — Функция выбора скорости зарядки обязательна для функций управления с применением сигналов ШИМ, как описано в обязательном приложении А.

Примечание 4 — Некоторые из этих функций могут также применяться в зарядке вида 1.

6.4.3 Описание функций для видов 2, 3 и 4

6.4.3.1 Проверка правильного подсоединения ЭТ

ОИПЭТ должна быть в состоянии определить, что переносная розетка правильно введена во ввод ЭТ и правильно соединена с ОИПЭТ.

Движение ЭТ посредством собственной тяговой системы не должно быть возможно, пока ЭТ физически соединен с ОИПЭТ по требованию ИСО 6469-2.

6.4.3.2 Проверка непрерывности постоянного защитного заземления

Непрерывность цепи оборудования заземления между ОИПЭТ и ЭТ должна постоянно проверяться.

6.4.3.3 Запитывание системы

Запитывание системы нее должно выполняться до тех пор, пока не функция контрольного управления между ОИПЭТ и ЭТ не установится правильно.

Запитывание системы может также подвергнуться проверке выполнения других условий.

6.4.3.4 Обесточивание системы

Если функция контрольного управления прервется, то прекратиться подача питания к кабельной сборке, но цепь управления может остаться запитанной.

6.4.4 Описание дополнительных функций

6.4.4.1 Определение требований к вентиляции во время зарядки

Если во время зарядки требуется дополнительная вентиляция, то сама зарядка может быть возможна только при наличии дополнительной вентиляции.

6.4.4.2 Обнаружение/регулировка в реальном времени приемлемого тока нагрузки ОИПЭТ

Должно быть предусмотрено устройство, гарантирующее, что скорость зарядки не превысит реального времени допустимого тока нагрузки ОИПЭТ и его источника питания.

Примечание — Некоторыми национальными кодами может потребоваться функция по 6.4.4.2.

6.4.4.3 Фиксация/освобождение соединителя

Должно быть предусмотрено механическое устройство для фиксации/освобождения соединителя.

6.4.4.4 Выбор скорости зарядки

Должно быть предусмотрено ручное или автоматическое устройство, гарантирующее, что скорость зарядки не превысит номинальной способности по току сети питания переменного тока, ЭТ или батарей.

6.4.4.5 Описание дополнительных функций для вида 3

Двунаправленный силовой поток требует дополнительных функций управления, которые настоящий стандарт не рассматривает.

6.4.5 Описание функции контрольного управления

Для видов 2, 3 и 4 функция контрольного управления обязательна.

Функция контрольного управления должна быть способна к выполнению по меньшей мере обязательных функций по 6.4.3.1 — 6.4.3.4, может быть способна выполнять дополнительные функции по 6.4.4.1 и 6.4.4.2, а также способствовать выполнению других функций, например, по 6.4.4.3 и 6.4.4.4.

Примечание — Примеры функций контрольного управления приведены в приложениях А, В и С. Возможны другие варианты.

6.5 Последовательная передача данных

Применимость последовательной передачи данных для всех видов зарядки определяется так.

Передача данных для видов 1, 2, 3 не обязательна.

Обмен информацией должен быть предусмотрен для вида 4, чтобы позволить ЭТ контролировать внебортовое зарядное устройство, кроме случая специализированных внебортовых зарядных устройств.

7 Защита от электрического удара

7.1 Общие требования

Опасные токоведущие части не должны быть доступны.

Открытые токопроводящие части не должны стать опасными токоведущими частями в нормальных условиях (назначенная эксплуатация и отсутствие повреждения) и в условиях первичного повреждения.

Защиту от электрического удара предусматривают принятием соответствующих мер как при нормальной эксплуатации, так и в условиях повреждения.

- для бортовых систем или оборудования ЭТ по ИСО 6469-3;

- для систем или оборудования, внешних для ЭТ, по разделу 411 МЭК 60364-4-41.

Защиту при нормальной эксплуатации (обеспечение основной защиты) определяют приложения А и В МЭК 60364-4-41. Меры по защите от повреждений определены разделами 411, 412 и 413, дополнительная защита по разделу 415 МЭК 60364-4-41: 2005.

Примечание 1 — Во Франции, SE и Италии национальными регламентами требуются шторки или эквивалентные способы защиты с эквивалентными уровнями безопасности. Например, высота монтажа, блокирующие от прикосновения объекты, блокировка, блокирующие крышки и т.д.

Примечание 2 — В Японии применяют альтернативные меры по МЭК 60364-4-41.

7.2 Защита при прямом контакте

7.2.1 Общие положения

Защита при прямом контакте должна состоять из одной или более мер, которые при нормальных условиях эксплуатации исключают контакт с опасными токоведущими частями. Для бортовых систем или оборудования ЭТ требования определяют по ИСО 6469-3.

Защитная связь должна состоять из соединения всех открытых токоведущих частей с выводом заземления ЭТ.

7.2.2 Доступность токоведущих частей

При соединении с сетью питания ОИПЭТ не должно иметь ни одной доступной открытой токоведущей части, даже после снятия частей, которые снимаются без помощи инструмента.

Соответствие проверяют осмотром и по требованиям МЭК 60529 (IPXXB).

Примечание — Вспомогательные цепи БСНН, которые имеют гальваническую связь с корпусом ЭТ, доступны. Особое внимание следует уделять требованиям к изоляции цепи БСНН, если тяговую батарею заряжают неизолированным зарядным устройством.

7.2.3 Накопление энергии — разрядка конденсаторов

7.2.3.1 Отсоединение ЭТ

Одну секунду спустя после отсоединения ЭТ от сети питания напряжение между доступными токоведущими частями или любой доступной токоведущей частью и землей должно быть менее или равно 42,4 В пиковое или 60 В постоянного тока, и приемлемая накопленная энергия должна составлять менее 20 Дж (по МЭК 60950). Если же напряжение больше 42,4 В пикового (30 В действ.) или 60 В постоянного тока, а накопленная энергия равна или более 20 Дж, в соответствующем месте должна быть прикреплена предупреждающая табличка.

Ввод ЭТ при отсоединении соответствует ИСО 6469-3.

Соответствие проверяют осмотром и испытанием.

7.2.3.2 Отсоединение ОИПЭТ

Условия для отсоединения ОИПЭТ от сети питания аналогичны указанным в 7.2.3.1.

7.3 Защита от повреждения

Защита при прямом контакте должна включать одну или несколько признанных мер.

Согласно МЭК 60364-4-41 признанными индивидуальными мерами защиты от повреждения являются:

- дополнительная или усиленная изоляция;
- защитная эквипотенциальная связь;
- защитное экранирование;
- автоматическое отсоединение источника питания;
- простое разгораживание.

Примечание — В некоторых странах применяют другие системы.

7.4 Дополнительные меры

Чтобы избежать непрямого контакта при отказе основной защиты и/или защиты от повреждения или неосторожного обращения со стороны потребителя, необходима дополнительная защита от электрического удара.

Должно быть предусмотрено УДТ ($I_{\Delta n} \leq 30\text{A}$) в качестве части токоведущего оборудования питания ЭТ для заземленных систем. УДТ должно иметь характеристики, соответствующие типу А и отвечать требованиям стандарта МЭК 60364-4-41.

Примечание — В некоторых странах применяют другие системы персональной защиты.

Если силовые цепи питания гальванически отделены от сетей и гальванически изолированы от земли, электрическая изоляция между изолированными цепями и землей и электрическая изоляция

между изолированными цепями и открытыми токопроводящими частями ЭТ и ОИПЭТ подлежит контролю. При обнаружении условия повреждения, относящегося к электрической изоляции, силовые цепи питания автоматически обесточиваются или отсоединяются посредством ОИПЭТ.

7.5 Оснащение для ОИПЭТ вида 4

Специальные меры для ОИПЭТ вида 4 предусмотрены в МЭК 61581-23.

7.6 Дополнительные требования

В нормальных условиях, при сбоях и условиях первичного повреждения система зарядки должна быть так сконструирована, чтобы ограничить влияние гармоник, постоянного тока и несинусоидальных токов, которые могут вызвать сбой устройств дифференциального тока и другого оборудования.

Зарядные устройства класса II могут иметь провод в защитном проводнике для заземления шасси ЭТ.

8 Соединение ЭТ с источником питания

8.1 Общие положения

В данном разделе приведены требования к физическому токопроводящему интерфейсу между ЭТ и ОИПЭТ.

Т а б л и ц а 1 — Обзор вариантов интерфейса транспортного средства и рекомендуемые параметры контактов

| Номер контакта ^{к)} | Стандартный | | Базовый ^{h)} | | Пример универсального ^{h)} | | Соединитель для зарядки пост. током ^{l)} | Функции |
|------------------------------|---|---|---|---|--|--|---|------------------------|
| | 1-фаз. | 3-фаз. | 1-фаз. | 3-фаз. | Высокой мощности АС/АС | Высокой мощности АС/DC | | |
| 1 | — | — | — | — | 500 В ^{a)} 250 А ^{g)} | 600 В ^{a)} 400 А ^{g)} | 1000 В 400 А ^{l)} | Высокой мощности АС/DC |
| 2 | — | — | — | — | 500 В ^{a)} 250 А ^{g)} | 600 В ^{a)} 400 А ^{g)} | 1000 В 400 А ^{l)} | Высокой мощности АС/DC |
| 3 | — | — | — | — | 500 В ^{a)} 250 А | — | — | Высокой мощности АС/DC |
| 4 | 250 В ^{e)} 32 А ^{b)} | 480 В ^{e)} 32 А ^{b)} | 250 В ^{e)} 32 А ^{c)d)} | 480 В ^{e)} 32 А ^{c)d)} | 480 В 32 А | 480 В 32 А | | L1 |
| 5 | — | 480 В 32 А ^{b)} | — | 480 В ^{e)} 32 А ^{c)d)} | 480 В 32 А | 480 В 32 А | | L2 |
| 6 | — | 480 В 32 А ^{b)} | — | 480 В ^{e)} 32 А ^{c)d)} | 480 В 32 А | 480 В 32 А | | L3 |
| 7 | 250 В ^{e)} 32 А ^{b)} | 480 В ^{e)} 32 А ^{b)} | 250 В ^{e)} 32 А ^{c)d)} | 480 В ^{e)} 32 А ^{c)d)i)} | 480 В 32 А | 480 В 32 А | | Нейтраль ^{m)} |
| 8 | Нормир. на повр. | Нормир. на повр. | Нормир. на повр. | Нормир. на повр. | Нормир. на повр. | Нормир. на повр. | ^{к)} | РЕ |
| 9 | | | 30 В 2 А | 30 В 2 А | 30 В 2 А | 30 В 2 А | ^{l)} | Контроль. управлен. |

Окончание таблицы 1

| Номер контакта ^{к)} | Стандартный | | Базовый ^{h)} | | Пример универсального ^{h)} | | Соединитель для зарядки пост. током ^{l)} | Функции |
|------------------------------|-------------|--------|-----------------------|----------------------|-------------------------------------|------------------------|---|-----------------------------|
| | 1-фаз. | 3-фаз. | 1-фаз. | 3-фаз. | Высокой мощности АС/АС | Высокой мощности АС/DC | | |
| 10 | — | — | — | — | 30 В 2 А | 30 В 2 А | l) | Коммуник. 1 (+) |
| 11 | — | — | — | — | 30 В 2 А | 30 В 2 А | l) | Коммуник. 2 (-) |
| 12 | — | — | — | — | 30 В 2 А | 30 В 2 А | l) | Заземление сброса информац. |
| 13 | — | — | 30В 2А ^{f)} | 30В 2А ^{f)} | 30В 2А ^{f)} | 30В 2А ^{f)} | l) | Приблж. j) |

Примечание 1 — В некоторых странах защита цепи отсоединения от сверхтока базируется на 125 % номинального тока.

Примечание 2 — Установленные номиналы напряжения и тока должны соответствовать национальным нормам.

Примечание 3 — Соединители для зарядки постоянным током — в стадии рассмотрения.

a) Цикл режима для контактов высокой мощности — в стадии рассмотрения.

b) Указаны типичные параметры максимального тока. Максимальный ток для вида 1 — 16 А. Номинальный ток — это функция контакта и технические условия других связанных элементов. Предпочтительные значения зависят от национальных норм. В некоторых странах нормой являются 10 А (только однофазный) и 16 А.

c) Номиналы не св. 70 А однофазного или 63 А трехфазного допустимы, если конструкция соединителя поддерживает эти значения.

d) Типичные номиналы тока 30 А в некоторых странах является стандартным номиналом, а 10 и 16 А являются обычными в других странах.

e) Предлагаемые номиналы напряжения являются максимальными значениями конструкции. Большие или меньшие значения устанавливает изготовитель.

f) Для контактов 9 — 13 условия окружающей среды могут потребовать большие сечения проводников.

g) В отсутствие контрольного управления на штыре 9 он может служить как индикатор мощности при условии, что это не влияет на функцию управления.

h) Допустимы более высокие токи при условии, что тепловое распределение соответственно учтено в конструкции контактов.

i) Нулевой провод может отсутствовать при сбалансированной нагрузке.

j) Контакт, выполняющий функцию приближения может быть также использован для других функций (см. В.4).

к) «Номер» не обязательно связан с конкретной позицией.

l) Соединители для зарядки постоянным током — в стадии рассмотрения. Графа приведена исключительно с информационной целью. Термины и технические условия, касающиеся зарядки постоянным током, будут включены в МЭК 61851-23[5].

m) В некоторых странах L2 может быть использован для нейтрали в однофазных цепях.

Пример 1: В однофазных сетях питания напряжение может быть 100/200 В (Япония) и 120/208 — 240 В (Северная Америка). В трехфазных сетях стандартные номиналы напряжения в Северной Америке 208 В и 480 В.

Пример 2: Стандартный номинал тока в Северной Америке и Японии 30 А.

Пример 3 — В Японии для базового интерфейса максимальный ток для вида 1 — 20 А при напряжении питания 200 В и 15 А при 100 В.

8.2 Последовательность соединения контактов

В целях безопасности последовательность соединения контактов в процессе соединения должна быть таковой, чтобы соединение с землей выполнялось первым, а соединение контрольного управления последним. Порядок соединения других контактов не установлен. При разъединении соединение контрольного управления должно разрываться первым, а соединение с землей — последним.

8.3 Функциональное описание стандартного интерфейса

Тип стандартного заземления вилки, штепсельной розетки и соединителя транспортного средства можно использовать для видов 1, 2 и 3 при условии, что в виды 2 и 3 включена функция контрольного управления.

Стандартные интерфейсы не должны применяться на транспортных средствах, не отвечающих требованиям п. 7.2.3.1.

Примечание — В некоторых регионах применение стандартных интерфейсов запрещено.

8.4 Функциональное описание базового интерфейса

Базовый интерфейс может содержать до семи контактов со стандартными физическими конфигурациями контактных позиций как для однофазного, трехфазного назначения, так и для обоих.

Электрические параметры и их функция приведены в таблице 1.

Базовый ввод транспортного средства должен быть сочленен как с однофазной и с трехфазной переносной розеткой, так и с обеими. Он не должен сочленяться с арматурой универсального интерфейса, если они оба не снабжены устройством от ошибочного сочленения или не сконструированы с блокировкой к отказам.

Трехфазный интерфейс может быть использован для питания однофазной системы.

Предпочтительный параметр интерфейса 250 В 32 А однофазного или 480 В 32 А трехфазного. Он может содержать дополнительные контакты для контрольного управления и датчика приближения.

Допустимы более низкие значения тока.

Номиналы не св. 70 А однофазного или 63 А трехфазного допустимы, если интерфейс поддерживает эти значения.

Установленные номиналы тока и напряжения должны соответствовать национальным регламентам.

8.5 Функциональное описание универсального интерфейса

Универсальный ввод транспортного средства должен быть сочленен с переносной розеткой переменного тока высокой мощности или переносной розеткой постоянного тока высокой мощности.

Базовая переносная розетка может сочленяться с универсальным вводом, если конструкцией обоих предусмотрены меры от ошибочного сочленения и для блокировки к отказам.

На вводе и в переносных розетках транспортного средства должно быть предусмотрено устройство, гарантирующее, что переносная силовая розетка постоянного тока не может быть сочленена с вводом переменного тока и наоборот.

Значения максимальных номинальных напряжения и тока универсального интерфейса соответствуют таблице 1, допустимы более низкие значения токов.

9 Специфические требования к вводам, переносным розеткам, вилкам и штепсельным розеткам транспортных средств

9.1 Общие требования

Требования к арматуре стандартного интерфейса приведены в МЭК 60309-1, МЭК 60309-2 (промышленные) и МЭК 60884-1 (бытовые) (см. примеры А1 и В1 в 6.3).

Требования систем ОИПЭТ приведены в МЭК 62196-1 (случаи А2 и В2 в 6.3).

Требования к устройствам базового и универсального интерфейса определены в МЭК 62196-1.

Примечание — В США, Канаде и Японии национальные требования предъявляют к вилкам и розеткам.

9.2 Рабочая температура

Рабочая температура определена по МЭК 60309-1, МЭК 60309-2 и МЭК 60884-1 (см. примеры А1 и В1 в 6.3) и МЭК 62196-1 (случаи А2 и В2 в 6.3).

Примечание — Национальные коды и регламенты могут потребовать другие диапазоны рабочих температур, кроме тех, что указаны в данных стандартах.

9.3 Срок службы ввода/переносной розетки и вилки/штепсельной розетки

Требования к арматуре стандартного интерфейса приведены в МЭК 60309-1, МЭК 60309-2 (промышленные) и МЭК 60884-1 (бытовые) (см. примеры А1 и В1 в 6.3).

Требования к устройствам базового интерфейса определены в МЭК 62196-1.

9.4 Отключающая способность

Требование по МЭК 62196-1.

В целях безопасности физических лиц, а также предотвращения повреждения вследствие разъединения при номинальном токе вилка, ввод, переносная или штепсельная розетка должна иметь достаточную отключающую способность, если не выключатель с достаточной отключающей способностью. Достаточная отключающая способность достигается выключателем в режиме AC22A и контактором в режиме DC-21A (по МЭК 60947-3) или выключателем в режиме AC-2 и DC-3 (по МЭК 60947-6).

Возможность разъединения под нагрузкой предупреждает специальное средство на переносной розетке или система блокировки.

Для зарядки вида 4: разъединение не должно иметь место под нагрузкой. В случае разъединения под нагрузкой постоянным током вследствие отказа, не должна создаваться опасная ситуация. После проведения до трех операций включения и отключения при номинальном напряжении, 1,25 номинального тока, коэффициенте мощности 0,8 переменного тока и резистивной нагрузке постоянного тока не должно быть признаков пожара или электрического удара. Устройство может не оставаться функциональным.

9.5 Степени защиты IP

Степени защиты IP для устройств определены в 11.3.

9.6 Вводное и выводное усилие

Усилие, требуемое для осуществления операции по соединению и разъединению для переносной розетки или ввода, определено в 16.15 МЭК 62196-1 (запирающее устройство бездействует).

Усилие, требуемое для осуществления операции по соединению и разъединению для вилки и розетки, определено в 16.15 МЭК 62196-1.

Для случаев А1 и В1 см. соответствующие стандарты.

9.7 Запирание фиксирующего устройства

Запирание или фиксация при необходимости может быть функцией целой системы или переносной розетки.

10 Требования к зарядному кабелю

10.1 Электрические параметры

Номинальное напряжение каждого проводника должно соответствовать номинальному напряжению соединительного устройства. Номинальный ток должен соответствовать номиналу линейного автоматического выключателя.

10.2 Электрические характеристики

Номиналы напряжения и тока кабеля должны быть совместимы с номиналом зарядного устройства.

Кабель может быть оснащен металлическим экраном, соединенным с землей. Изоляция кабеля должна быть износостойкой и сохранять эластичность на протяжении всего диапазона температур.

Выбор соответствующего стандарта — на рассмотрении.

Примечание 1 — МЭК 60245-6[6] был предложен в качестве соответствующего стандарта, определяющего свойства кабелей.

Примечание 2 — В США национальными нормами требуются другие типы кабелей (семейство EV, EVJ), JP (VCTи т.д.)

10.3 Электроизоляционные характеристики

Электроизоляционные характеристики должны быть, как указано в 11.4 для ОИПЭТ.

10.4 Механические характеристики

Механические характеристики должны быть эквивалентны или превосходить указанные для кабеля в МЭК 60245-6[6] в том, что касается огнестойкости, химической устойчивости, устойчивости к УФ.

Примечание — В некоторых странах необходимы специальные кабели для холодного климата. В США национальными нормами требуются другие типы кабелей (семейство EV, EVJ), JP (VCTи т.д.).

Испытание на сжатие при наезде ЭТ на кабель — в стадии рассмотрения.

Усилие крепления кабеля в переносной розетке или вилке должно быть выше, чем усилие фиксирующего устройства, при наличии.

10.5 Функциональные характеристики

Максимальную длину шнура могут определять некоторые национальные нормы.

Примечание — В США общая длина кабеля ОИПЭТ не должна быть св. 7,5 м, если он не оснащен системой поддержания кабеля, как требуют национальные нормы.

11 Требования к ОИПЭТ

11.1 Общие требования к испытаниям

- Все испытания в настоящем стандарте типовые.
 - Если не установлено иное, типовые испытания проводят на одном образце в состоянии поставки с конфигурациями согласно указаниям изготовителя.
 - По решению изготовителя испытания по 11.12 могут проводить на отдельных образцах. Если не установлено иное, все остальные испытания должны проводиться в порядке разделов и пунктов настоящего стандарта.
 - Испытания проводят на образце или съемной его части, помещенной в самое неблагоприятное положение, в котором она может оказаться при нормальной эксплуатации.
 - Если не установлено иное, испытание проводят в месте, лишенном сквозняка, при температуре окружающей среды $(20 \pm 5) ^\circ\text{C}$.
 - Характеристики испытательных напряжений по 11.4 должны соответствовать МЭК 61180-1.
- Дополнительные специфические требования для:
- для зарядных станций переменного тока (ОИПЭТ) — по МЭК 61851-22[7];
 - для зарядных станций постоянного тока (ОИПЭТ) — по МЭК 61851-23[5].

Примечание — Требования к стандартному интерфейсу приведены в соответствующих стандартах, как указано в 9.1. Национальные коды и регламенты должны это учитывать.

11.2 Классификация

ОИПЭТ классифицируют по размещению в условиях окружающей среды на:

- наружного применения;
- внутреннего применения.

Примечание 1 — В США и Канаде согласно национальным нормам для зарядки внутри помещения требуется вентиляция.

Примечание 2 — ОИПЭТ, классифицируемые для наружного применения могут применяться внутри при условии соблюдения требований к вентиляции.

11.3 Степени защиты IP для базового и универсального интерфейсов

11.3.1 Защита IP от проникновения твердых посторонних предметов
Соответствие проверяют испытанием по МЭК 60529.

Минимальные степени защиты IP от проникновения твердых посторонних предметов и жидкости должны быть:

Для внутреннего применения:

- для ввода, сочлененного с переносной розеткой;
- для вилки, сочлененной со штепсельной розеткой;
- для переносной розетки случая С, не сочлененной (внутреннего применения) — IP21.

Для наружного применения:

- для ввода, сочлененного с переносной розеткой;
- для вилки, сочлененной со штепсельной розеткой — IP44.

Все кабельные сборки должны отвечать требованиям к устройствам наружного применения:

- ввод ЭТ «в дорожном» положении — IP55;
- переносная розетка, не сочлененная — IP24;
- штепсельная розетка, не сочлененная — IP24.

Примечание 1 — Степени защиты IPX4 можно достичь комбинацией штепсельной розетки или переносной розетки с крышкой или колпаком, оболочкой ОИПЭТ или оболочкой ЭТ.

Примечание 2 — Защиту ввода ЭТ можно получить путем комбинации ввода и конструкции ЭТ.

Примечание 3 — В США и Канаде по национальным регламентам применяют шарнирный испытательный палец.

11.3.2 Защита от электрического удара

- ввод ЭТ, сочлененный с переносной розеткой: IPXXD;
- вилка, сочлененная со штепсельной розеткой: IPXXD;
- переносная розетка, предназначенная для вида 1, не сочлененная: IPXXD (1);
- переносная розетка, предназначенная для видов 2 и 3, не сочлененная: IPXXB;
- штепсельная розетка, не сочлененная: IPXXD (2).

Передача энергии от транспортного средства к grid (батарее, модулятору?):

- ввод ЭТ, не сочлененный: IPXXD (3);
- вилка, не сочлененная: IPXXD (3).

Соответствие проверяют с устройством в установленном положении.

Примечание 1 — В Японии и SE защита IPXXD для вида 1 не требуется.

Примечание 2 — Защиту, эквивалентную IPXXD, можно достичь с помощью устройств IPXXB, если использовать функцию разделения согласно МЭК 60364-5-53[8]. В некоторых странах применение шторок является обязательным в жилых, бытовых и/или общественных местах. Соответствие нормам следует проверить.

Примечание 3 — Защиту, эквивалентную IPXXD, можно достичь с помощью устройств IPXXB, если использовать функцию разделения в транспортном средстве согласно требованиям 7.2.3.1 и 7.10.1 ИСО 6469-3.

Примечание — В некоторых странах применение устройств с компьютерным управлением нельзя использовать для управления изолирующими устройствами.

11.4 Электроизоляционные характеристики

11.4.1 Напряжение, выдерживаемое изоляцией

Напряжение, выдерживаемое изоляцией, при промышленной частоте 50 или 60 Гц подают в течение 1 мин в следующем порядке:

а) для зарядных устройств класса I

$U_n + 1200$ В (действ) общего вида (все цепи по отношению к открытым токопроводящим частям) и дифференциального вида (между каждой независимой цепью и всеми остальными открытыми токопроводящими частями или цепями), как указано в 5.3.3.2.3 МЭК 60664-1.

Примечание — U_n является номинальным напряжением между фазой и нейтралью в системе питания с заземленной нейтралью.

б) для зарядных устройств класса II

$2 \times (U_n + 1200)$ В (действ) общего вида (все цепи по отношению к открытым токопроводящим частям) и дифференциального вида (между каждой независимой цепью и всеми остальными открытыми токопроводящими частями или цепями), как указано в 5.3.3.2.3 МЭК 60664-1.

Для обоих классов I и II оборудования источника питания переменного тока, если изоляция между сетью питания и цепью БСНН двойная или усиленная, напряжение $2 \times (U_n + 1200)$ В (действ) прикладывают к изоляции.

Вместо пиковых значений переменного тока можно использовать эквивалентные значения напряжения постоянного тока.

Для данного испытания все электрическое оборудование должно быть соединено, за исключением аппаратуры, предназначенной для более низкого испытательного напряжения: токопотребляющая аппаратура (например обмотки, измерительный инструмент, подаватели импульсов напряжения), в которых подача испытательного напряжения может вызвать прохождение тока, поэтому они должны быть отсоединены. Такую аппаратуру отсоединяют на одном из выводов, но если она не предназначена, чтобы выдерживать полное испытательное напряжение, в этом случае отсоединяют все выводы.

Допуски на испытательное напряжение и выбор испытательного оборудования см. МЭК 61180-1.

11.4.2 Импульсное выдерживаемое напряжение (1,2/50 мкс)

Диэлектрическую прочность силовых цепей при импульсах проверяют с применением значений, указанных в таблице F.1 МЭК 60664-1 для категории перенапряжения III.

Испытание проводят по требованиям МЭК 61180-1.

По условиям испытания для напряжений питания св. 400/690 В используют значения по МЭК 60664-1 для категории перенапряжения III.

11.5 Сопротивление изоляции

Сопротивление изоляции при прикладывании напряжения 500 В постоянного тока между всеми вводами/выводами, соединенными вместе, включая источник питания, и доступными частями должно быть:

- для станции класса I: $R > 1 \text{ МОм}$;

- для станции класса II: $R > 7 \text{ МОм}$.

Измерение сопротивления изоляции следует проводить после подачи испытательного напряжения в течение 1 мин и сразу же после испытания влажным теплом.

11.6 Воздушные зазоры и расстояния утечки

Воздушные зазоры и расстояния утечки должны соответствовать МЭК 60664-1.

Оборудование, смонтированное в оболочку, должно быть рассчитано на работу в среде с минимальной степенью загрязнения 3 и категорией перенапряжения III.

Оборудование, предназначенное для внутреннего назначения, должно быть рассчитано на работу в среде с минимальной степенью загрязнения 2 и категорией перенапряжения II.

Оборудование, предназначенное для наружного назначения, должно быть рассчитано на работу в среде с минимальной степенью загрязнения 3 и категорией перенапряжения III.

Оборудование следует проверять смонтированным в оболочку, как указано изготовителем.

Штепсельные розетки и вилки для вида 1 и 2 соответствуют МЭК 60884-1 или МЭК 60309-1 и МЭК 60309-2.

11.7 Утечка — ток касания

Данный пункт распространяется только на оборудование, подсоединяемое шнуром с вилкой.

Ток касания измеряют после испытания влажным теплом (см. 11.8.3) на электрической зарядной станции переменного тока, соединенной с сетью питания переменного тока согласно разделу 6 МЭК 60990. Напряжение питания должно составлять 1,1 паспортного номинального напряжения.

Ток касания между любыми полюсами сети питания переменного тока и доступными металлическими частями, соединенными вместе и с металлической фольгой, покрывающей внешние изолированные части, измеряемый по МЭК 60951, не должен превышать значений, указанных в таблице 2.

Т а б л и ц а 2 — Пределы тока касания

| Места измерения | Класс I | Класс II |
|---|-------------|----------|
| Между любыми полюсами сети питания переменного тока и доступными металлическими частями, соединенными вместе и с металлической фольгой, покрывающей внешние изолированные части | 3,5 мА | 0,25 мА |
| Между любыми полюсами сети питания переменного тока и недоступными металлическими частями, нормально не активными (в случае двойной изоляции) | Не измеряют | 3,5 мА |
| Между недоступными и доступными частями, соединенными вместе и с металлической фольгой, покрывающей внешние изолированные части | Не измеряют | 0,5 мА |

Это испытание проводят, когда зарядная станция ЭТ функционирует с резистивной нагрузкой при номинальной выходной мощности.

П р и м е ч а н и е — Цепь, которая соединена через постоянное сопротивление или относительно земли (например, например проверка подсоединения ЭТ), до испытания должна быть отключена.

Оборудование питают через разделительный трансформатор или устанавливают так, чтобы изолировать от земли.

Специфические условия для зарядных станций постоянного тока рассматривает МЭК 61851-23[5].

11.8 Испытания на воздействующие факторы окружающей среды

11.8.1 Общие положения

В ходе нижеуказанных испытаний зарядная станция ЭТ функционирует при своем номинальном напряжении с максимальной выходной мощностью и током. После каждого испытания все первоначальные требования должны соблюдаться.

11.8.2 Температура окружающей среды

Зарядная станция ЭТ должна быть рассчитана на работу в пределах диапазона температур от минус 25 °С до плюс 40 °С для внешнего применения и от минус 5 °С до плюс 40 °С — для внутреннего.

Температура окружающего воздуха не должна превышать 40 °С, а ее среднее значение в течение 24 ч не должно превышать 35 °С.

Оборудование следует испытывать при заданной температуре окружающей среды, максимальной и минимальной температурах и уровнях мощности, гарантированных изготовителем для этих условий.

При каждой температуре оборудование должно пройти через цикл пуск — остановка.

П р и м е ч а н и е — Национальные коды могут устанавливать другие диапазоны рабочих температур.

11.8.3 Относительная влажность окружающей среды

Зарядная станция ЭТ должна быть рассчитана на работу при относительной влажности от 5 % до 95 %.

Проводят один из двух видов испытаний, указанных ниже.

1) Длительное испытание влажным теплом

Испытание проводят по МЭК 60068-2-78, испытание Ca при температуре (40 ± 2) °С и относительной влажности 93 % в течение 4 дней.

2) Циклическое испытание влажным теплом

Испытание проводят по МЭК 60068-2-30, испытание Db при температуре 40 °С на протяжении 6 циклов.

11.8.4 Давление окружающего воздуха

Зарядная станция ЭТ должна быть рассчитана на работу при атмосферном давлении от 860 hPa до 1060 hPa.

11.9 Допустимая температура поверхности

Максимальная допустимая температура поверхности ОИПЭТ ручного захвата для подъема, переноса и удержания рабочих устройств при максимальном номинальном токе и температуре окружающей среды 40 °С должна быть:

- 50 °С для металлических частей;
- 60 °С для неметаллических частей.

Для частей, которых можно касаться, но не захватывать, максимальная допустимая температура поверхности в тех же условиях должна быть:

- 60 °С для металлических частей;
- 85 °С для неметаллических частей.

11.10 Условия окружающей среды

ОИПЭТ должно быть рассчитано выдерживать воздействие нормальных растворителей и жидкостей ЭТ, вибрации и ударов, стандартной воспламеняемости материалов и других условий согласно назначению.

11.11 Испытания на механические условия окружающей среды

11.11.1 Общие положения

После следующих испытаний не допускается ухудшение работоспособности.

Соответствие устанавливают проверкой после испытания, чтобы:

- 1) степень IP не изменилась;
- 2) работа дверей и мест блокировки не ухудшилась;
- 3) электрические изолирующие промежутки остались удовлетворительными в ходе испытаний и
- 4) для зарядной станции в металлической оболочке не случилось контакта между токоведущими частями и оболочкой, вызванного постоянной или временной деформацией.

Для зарядной станции в оболочке из изоляционного материала при соблюдении вышеуказанных условий небольшие сколы или небольшую степень растрескивания или отслаивания поверхности во внимание не принимают при условии, что трещины пагубно не скажутся на эксплуатационной надежности зарядной станции.

11.11.2 Механический удар

Корпус зарядной станции не должен быть поврежден механическим ударом, как указано ниже.

Соответствие проверяют испытанием по МЭК 60068-2-75.

Твердому гладкому стальному шарiku диаметром 50 мм и массой (500 ± 25) г позволяют свободно падать из неподвижного положения с вертикального расстояния (H) 1,3 м на образец (вертикальные поверхности из данного испытания исключены). Далее, стальной шарик подвешивают на шнуре и устанавливают в качестве маятника для приложения горизонтального удара при падении с вертикального расстояния (H) 1,3 м (горизонтальные поверхности из данного испытания исключены). Альтернативно образец поворачивают на 90° вокруг каждой из его горизонтальных осей, и шарик падает как при испытании на вертикальный удар.

11.12 Испытания на ЭТС

Испытание на помехоЭТиссию проводят по МЭК 61000-6-3.

Испытание на помехоустойчивость проводят по МЭК 61000-6-1.

Специальные критерии соответствия по МЭК 61851-22[7] и МЭК 61851-23[5].

11.13 Запирание фиксирующего устройства

На фиксирующем устройстве может быть установлена блокировка во избежание разъединения под нагрузкой, если такая функция не предусмотрена в переносной розетке.

11.14 Техническое обслуживание

Штепсельная розетка должна иметь такую конструкцию, чтобы сертифицированный специалист мог ее снять, отремонтировать и заменить при необходимости.

11.15 Маркировка и инструкции

11.15.1 Инструкции по подсоединению

Инструкции по подсоединению ЭТ к зарядной станции должны быть предусмотрены в ЭТ, в инструкции пользователя и на зарядной станции.

11.15.2 Читаемость маркировки

Маркировка по настоящему стандарту должна быть различима скорректированным зрением, прочна и заметна в течение эксплуатации.

Соответствие проверяют осмотром и протиранием маркировки вручную в течение 15 мин куском ткани, смоченной водой и еще в течение 15 мин куском ткани, смоченной уайт-спиритом.

После всех испытаний по данному стандарту маркировка должна быть легко читаема; не должно быть возможным легко снять маркировочные таблички; они не должны скручиваться.

11.15.3 Маркировка зарядной станции ЭТ

Станция должна располагать следующей маркировкой в четкой манере:

- наименование изготовителя;
- ссылки на стандарты для оборудования;
- серийный номер;
- дата изготовления;
- номинальное напряжение в вольтах;
- номинальная частота в герцах;
- номинальный ток в амперах;
- число фаз;
- степени защиты IP;
- надпись «только для внутреннего применения», если только для этого предназначена;
- четкий символ для станции класса II;
- минимальная дополнительная информации о самой станции (номер телефона, адрес контактного лица).

Соответствие проверяют осмотром и испытаниями.

11.16 Телекоммуникационная сеть

Испытания любых телекоммуникационных сетей или телекоммуникационных выводов на ОИ-ПЭТ, при наличии, проводят по МЭК 60950-1.

Приложение А
(обязательное)

**Реализация функции управления через цепь управления
с использованием широтно-импульсной модуляции (ШИМ)
и провода цепи управления**

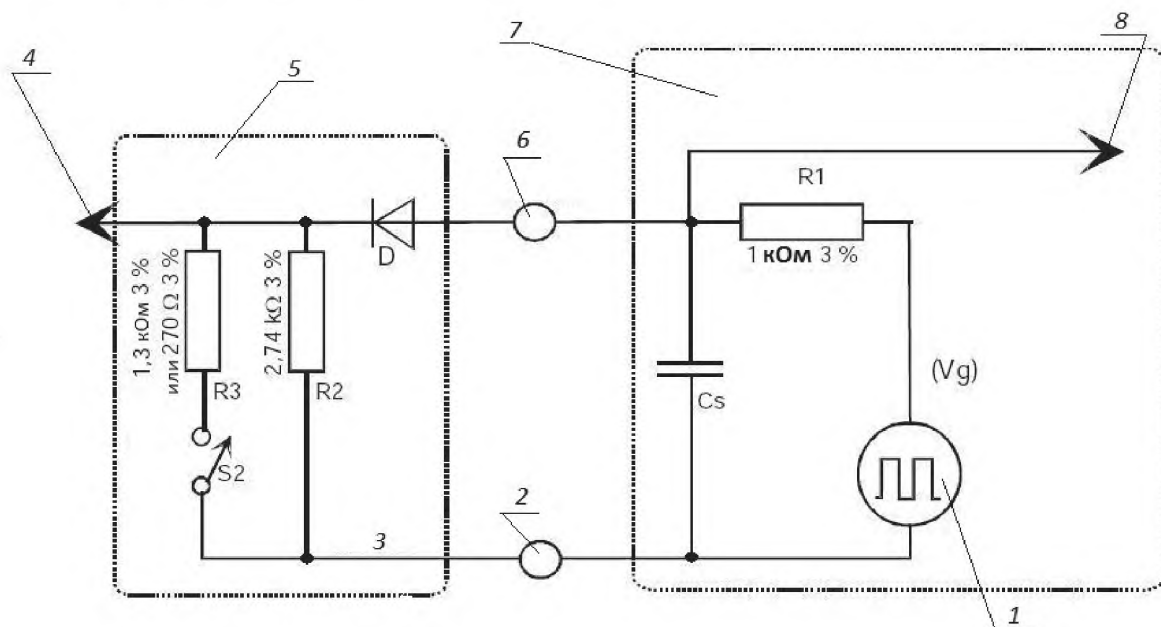
А.1 Общие положения

Настоящее приложение распространяется на все системы зарядки, которые выполняют функцию контрольного управления с цепью провода контрольного управления с использованием широтно-импульсной модуляции для определения приемлемого уровня тока для зарядки видов 2 и 3. Приложение описывает функции и последовательность операций для данной цепи, основанной на рекомендованном типичном применении параметров цепи. Указанные в настоящем приложении параметры выбраны для обеспечения взаимодействия систем с системами, отвечающими стандарту SAE J1772[9].

Примечание — Данное приложение не распространяется на транспортные средства с использованием функций контрольного управления, не базирующихся на ШИМ сигнале и проводе контрольного управления.

А.2 Цепь контрольного управления

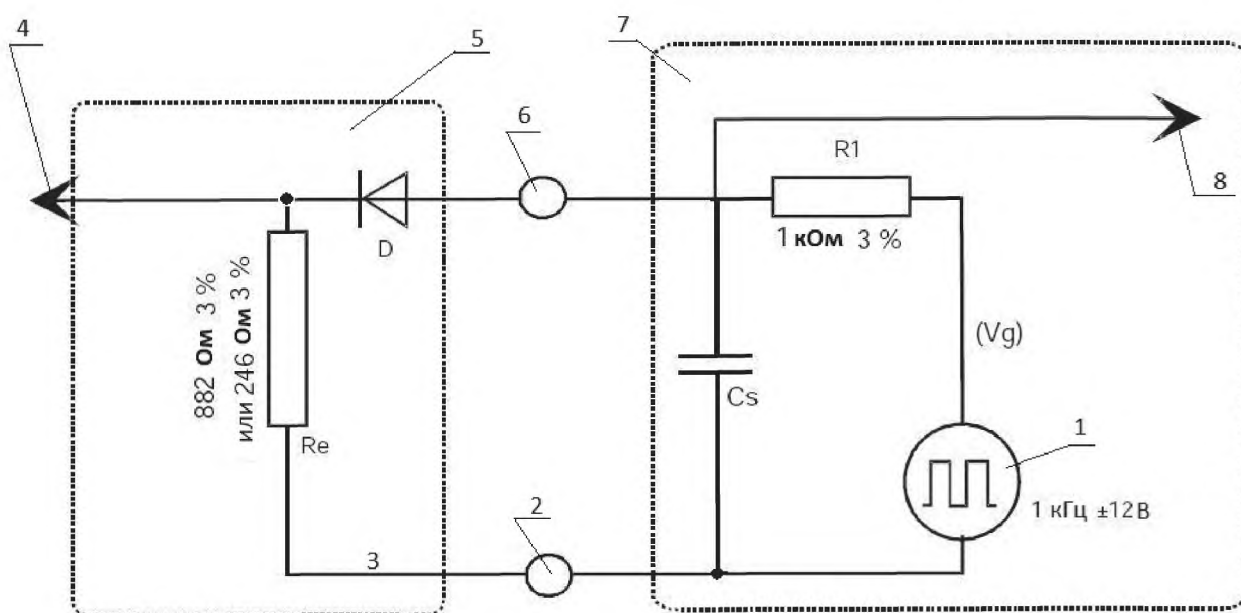
На рисунках А.1 и А.2 показан базовый принцип действия цепи контрольного управления. Параметры цепи приведены в таблицах А.1, А.2, А.3, А.5, А.6 и А.7.



Примечание — На рисунке не показаны возможные емкости (C_v и C_s) между контрольным управлением и землей (см. таблицы А.1 и А.2).

1 — излучатель; 2 — земля; 3 — шасси; 4 — цикл режима и измерение частоты; 5 — ЭТ;
6 — контакт контрольного управления; 7 — ОИПЭТ; 8 — измерение напряжения V_a .

Рисунок А.1 — Типичная схема контрольного управления



1 — излучатель; 2 — земля; 3 — шасси; 4 — цикл режима и измерение частоты; 5 — ЭТ; 6 — контакт контрольного управления; 7 — ОИПЭТ; 8 — измерение напряжения V_a .

Рисунок А.2 — Упрощенная схема контрольного управления

Упрощенную схему контрольного управления не применяют для ЭТ на ток более 16 А однофазный, а также не применяют для трехфазного питания.

П р и м е ч а н и е — Если выключатель S2 замкнут, эта схема аналогична схеме на рисунке А.1. С помощью упрощенной схемы контрольного управления нельзя создать состояния А и В ЭТ, как показано в таблице А.3.

Т а б л и ц а А.1 — Параметры цепи контрольного управления ОИПЭТ (см. рисунки А.1 и А.2)

| Параметр ^{а)} | Символ | Значение | Единица измерения |
|---|-----------|------------------------------------|-------------------|
| Положительное напряжение генератора разомкнутой цепи ^{б)} | V_{och} | 12,00 ($\pm 0,6$) | В |
| Отрицательное напряжение генератора разомкнутой цепи ^{б)} | V_{ocl} | -12,00 ($\pm 0,6$) | В |
| Частота | F_o | 1000 ($\pm 0,5$ %) | Гц |
| Длительность импульса ^{б), в)} | P_{wo} | по таблице А.4 (± 25 μ S) | мкс |
| Максимальное время роста (10 % — 90 %) ^{в)} | T_{rg} | 2 | мкс |
| Максимальное время падения (90 % — 10 %) ^{в)} | T_{fg} | 2 | мкс |
| Максимальное время стабилизации до 95 % установившегося состояния ^{в)} | T_{sg} | 3 | мкс |

ГОСТ Р МЭК 61851-1—2013

Окончание таблицы А.1

| Параметр ^{а)} | Символ | Значение | Единица измерения |
|---|---------|------------|-------------------|
| Сопротивление эквивалентного источника питания ^{б)} | R1 | 1000 ± 3 % | Ом |
| Емкость для подавления ЭТП | Cs | 300 | пф |
| Максимальная суммарная емкость кабеля ^{д)} + Cs | Cc + Cs | 3100 | пф |
| ^{а)} Допуски поддерживают на протяжении всего срока службы в условиях, указанных изготовителем. ^{б)} Измерено при пересечении 0 В сигнала ± 12 В. ^{в)} Измерено в точке Vg, как показано на рисунке А.1. ^{д)} Типичная способность шнура (Cc) должна быть сведена до минимума и менее 2000 пФ. | | | |

Т а б л и ц а А.2 — Значения и параметры цепи контрольного управления ЭТ (см. рисунки А.1 и А.2)

| Параметр | Символ | Значение | Единица измерения |
|---|--------|--------------|-------------------|
| Значение постоянного резистора | R2 | 2740 (± 3 %) | Ом |
| Значение отключаемого резистора для ЭТ, не требующих вентиляции | R3 | 1300 (± 3 %) | Ом |
| Значение отключаемого резистора для ЭТ, требующих вентиляцию | R3 | 270 (± 3 %) | Ом |
| Эквивалентное суммарное значение резистора без вентиляции ЭТ(рисунок А.2) | Re | 882 (± 3 %) | Ом |
| Эквивалентное суммарное значение резистора с вентиляцией ЭТ (рисунок А.2) | Re | 246 (± 3 %) | Ом |
| Падение напряжения на диоде (2,75 В, 10 мА, при температуре от минус 40 °С до плюс 85 °С) | Vd | 0,7 (± 0,15) | В |
| Максимальная суммарная эквивалентная входящая емкость | Cv | 2400 | пф |

Допуски поддерживают на протяжении всего срока службы в условиях, указанных изготовителем.

Т а б л и ц а А.3 — Функции контрольного управления

| Состояние ЭТ | Подсоединение ЭТ | S2 | Возможность зарядки | Va ^{а)} | |
|--------------|------------------|-----------|---------------------|--------------------|---|
| A | нет | разомкнут | нет | 12 В ^{д)} | Vb = 0 В |
| B | да | разомкнут | нет | 9 В ^{б)} | R2 обнаружено |
| C | да | замкнут | ЭТ готов | 6 В ^{в)} | R3 = 1,3 кОм (± 3 %) Вентиляция зоны зарядки не требуется |
| D | | | | 3 В ^{в)} | R3 = 270 Ом (± 3 %) Требуется вентиляция зоны зарядки |

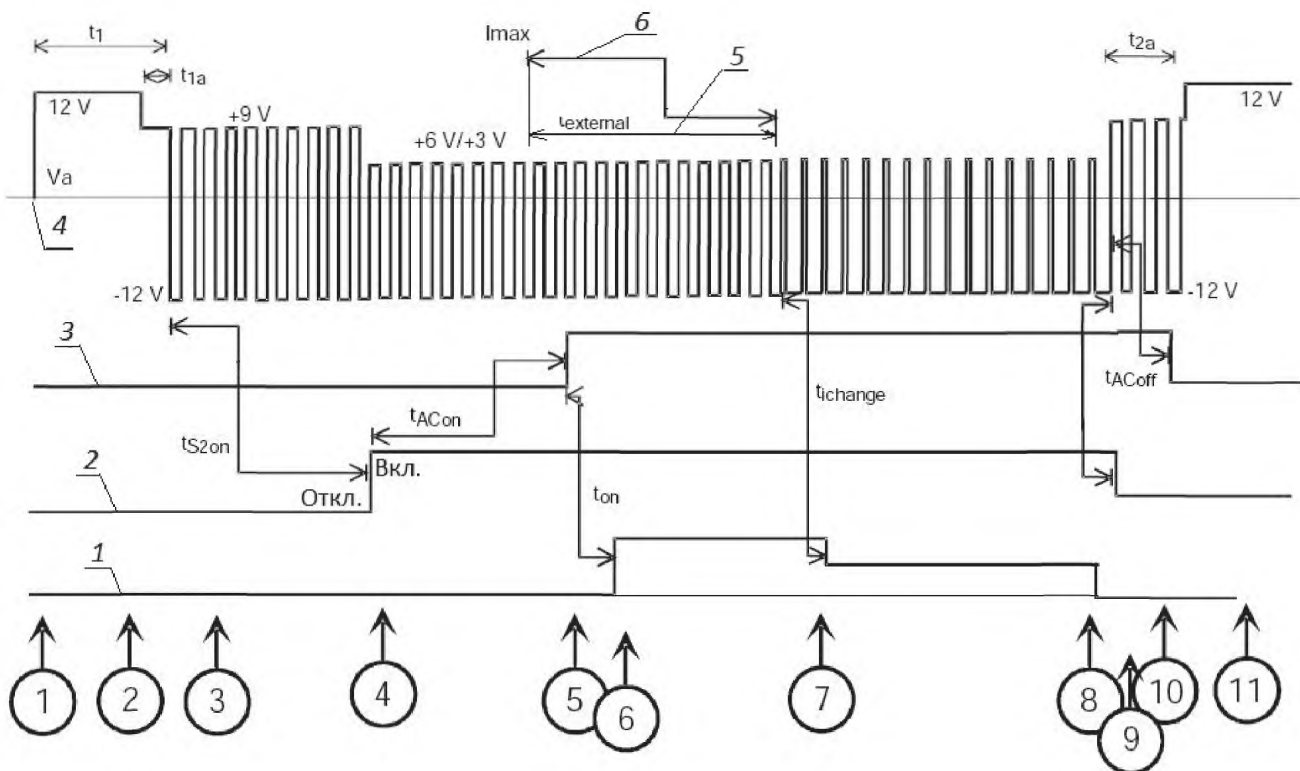
Окончание таблицы А.3

| Состояние ЭТ | Подсоединение ЭТ | S2 | Возможность зарядки | $V_a^{a)}$ | |
|--------------|------------------|-----------|---------------------|------------|--|
| E | да | разомкнут | нет | 0 В | $V_b = 0$ ОИПЭТ — проблемы обслуживающей программы или питание программы недоступно, замыкание управления на землю |
| F | да | разомкнут | нет | - 12 В | ОИПЭТ не доступно |

^{a)} Все напряжения измеряют после периода стабилизации, допуск ± 1 В.
^{b)} Генератор ОИПЭТ в течение этого периода может подать напряжение постоянного тока установившегося состояния или ± 12 В прямоугольной волны. Цикл режима указывает на допустимый ток по таблице А.5.
^{c)} Измеренное напряжение — функция $R3$ на рисунке А.1 (на рисунке А.2 показано как Re).
^{d)} Статическое напряжение 12 В.

Типичная последовательность старт — отключение:

На рисунке А.3 показана последовательность типичного цикла зарядки в нормальных рабочих условиях. Последовательности описаны в таблице А.4.



1 — подача переменного тока; 2 — состояние переключателя S2 ЭТ; 3 — напряжение питания переменного тока от точки;
 4 — напряжение на контрольном проводе управления относительно земли;
 5 — время вне контроля ОИПЭТ; 6 — команда подачи I_{max} .

Рисунок А.3 — Типичный цикл зарядки в нормальных рабочих условиях

ГОСТ Р МЭК 61851-1—2013

Т а б л и ц а А.4 — Описание последовательности соединений, представленных на рисунке А.3.

| Номер соединения | Состояние | Условия |
|--|-----------|--|
| 1 | A | ЭТ отсоединен — полное напряжение генератора ОИПЭТ измеряют при V_a (см. рисунок А.1). Сигнал генератора V_g равен напряжению +12 В постоянного тока |
| 2 | B | Кабельная сборка соединена с ЭТ и ОИПЭТ. Система контроля обнаружила сигнал 9В, измеренный относительно V_a . Напряжение сигнала V_g от генератора может быть устойчивого состояния +12 В постоянного тока или ± 12 В, частота сигнала 1кГц — по таблице А.1, ОИПЭТ доступно для подачи энергии. |
| 3 | B | ОИПЭТ способно передавать энергию и указывает допустимый ток для ЭТ циклом режима по табл. А.5. Наличие диода D (см. рисунок А.1) при подаче сигнала 12 В, дает дополнительную гарантию появления сигнала 9В, указывающий о подсоединении ЭТ. |
| 4 | B C, D | Замыкание S_2 указывает на функция, что ЭТ может получать энергию. Требования по времени для замыкания (состояние Вкл.) нет. |
| 5 | C, D | ОИПЭТ замыкает цепь. Время замыкания выключателя может задаваться другими условиями (оплата, обмен информацией). Если состояние D обнаружено, выключатель может замкнуться только при соблюдении требований к вентиляции. |
| 6 | C, D | ЭТ получает зарядный ток. Время и величина за тока определяет ОИПЭТ. Ток должен не превысить указанный циклом режима (табл. А.5). |
| 7 | C, D | Внешний запрос на снижение энергии. Такой запрос может происходить как от состояния батареи, так и от ручной установки на ОИПЭТ. ОИПЭТ регулирует запрос тока до указанного циклом режима. |
| 8 | C, D | Конец зарядки — решение принимает ОИПЭТ. |
| 9 | C, D B | ОИПЭТ делает запрос на отсоединение. Это может быть результатом размыкания контакта приближения. |
| 10 | B | ОИПЭТ обнаруживает состояние B (созданное размыканием S_2 на ЭТ) и замыкает контактор. |
| 11 | A | Полное снятие кабельной сборки с ЭТ или ОИПЭТ и появление сигнала 12 В. |
| <p>Примечание — ОИПЭТ позволит произвести размыкание соединителя, если конец зарядки завершается возвращением в состояние А.</p> | | |

Т а б л и ц а А.5 — Цикл режима контрольного управления, предусмотренный ОИПЭТ

| Допустимый линейный ток | Цикл номинального режима, предусмотренный ОИПЭТ (допуск ± 1 процентный пункт) |
|---|---|
| Для управления внебортовым зарядным устройством постоянного тока или для сообщения допустимого тока бортового зарядного устройства может применяться цифровая коммуникация. | 5 % цикла режима |
| Ток от 6 до 51 А: | (% цикла режима) = ток [А]/0,6 |
| Ток от 51 до 80 А: | (% цикла режима) = (ток [А]/2,5) + 64 85% \square цикл режима \leq 96% |

Т а б л и ц а А.6 — Максимальный ток, потребляемый ЭТ

| Интерпретация цикла номинального режима, выполняемая ОИПЭТ | Максимальный ток, потребляемый ЭТ |
|--|--|
| Цикл режима \square 3% | Зарядка запрещена |
| $3\% \leq$ цикл режима $\leq 7\%$ | Указывает, что цифровую коммуникацию применяют для управления внебортовым зарядным устройством постоянного тока или для сообщения допустимого тока бортового зарядного устройства. Цифровую коммуникацию применяют также с другими циклами режима. Зарядка запрещена без цифровой коммуникации Применяют 5 % цикла режима, если для цифровой коммуникации используют функцию провода контрольного управления |
| $7\% \square$ цикл режима $\square 8\%$ | Зарядка запрещена |
| $8\% \leq$ цикл режима $\square 10\%$ | 6 А |
| $10\% \leq$ цикл режима $\leq 85\%$ | Допустимый ток = (% цикла режима) \times 0,6 А |
| $85\% \square$ цикл режима $\leq 96\%$ | Допустимый ток = (% цикла режима — 64) \times 2,5 А |
| $96\% \square$ цикл режима $\leq 97\%$ | 80 А |
| цикл режима $> 97\%$ | Зарядка запрещена |
| Если сигнал ШИМ составляет от 8 до 97 %, максимальный ток может не превышать значений, указанных ШИМ, даже если цифровой сигнал указывает более высокий ток. | |

Т а б л и ц а А.7 — Хронометраж ОИПЭТ (см. рисунок А.3)

| t_1 и t_{1a} | Не максимальное | Включение излучателя 1кГц | Частота и напряжение всегда должны соответствовать значениям по таблице А.1 |
|--|-----------------|---|--|
| t_{ACon} | 3 с | Начало подачи энергии переменного тока после обнаружения состояния С или состояния D (ОИПЭТ запрашивает питание) Если в этот период установлена цифровая коммуникация, период может удлиниться | Если условия не могут быть соблюдены, ОИПЭТ отправляет одно из следующих: - напряжение установившегося состояния - 5% ШИМ, состояние E или F |
| $t_{внешнее}$ | 10 с | Изменение длительности импульса в ответ на внешнюю команду для ОИПЭТ | Внешняя команда может быть ручной уставкой или командой от систем управления батарей |
| t_{ACoff1} | Максимум 100 мс | Задержка до размыкания контактора и окончания передачи энергии в ответ на размыкание S2 | S2 вызывает изменение напряжения управления, которое обнаруженное ОИПЭТ вызовет размыкание контакторов |
| T_{2a} | Не максимальное | Состояние В поддерживается пока подсоединен ЭТ при условии, что ОИПЭТ способно подавать больше энергии | Цикл режима указывает допустимый ток как в таблице А.5 |
| $t_{вентиляция}$ (на рисунке А.3 не показано) | Максимум 3 с | Задержка на команду вентиляции включается после перехода из состояния С (6В) в состояние D (3 В) | |
| Другие условия для завершения подачи энергии | | | |
| | Максимум 3 с | Задержка на размыкание контактов для завершения подачи энергии при установлении аномальных условий | Типично включены из спецификации напряжений контрольного управления, вентиляции независимо от извлекаемого тока (если измеряется ОИПЭТ) |
| | Максимум 3 с | Задержка на отключение излучателя квадратной волны после перехода из состояния В, С или D в состояние А | |
| | Максимум 100 мс | Задержка на размыкание контакта, если разомкнут локальный выключатель приближения | Для переносных розеток с контактом приближения по В.4 |
| | Максимум 2 с | Задержка на подачу статического 12 В сигнала после перехода из состояния В, С или D в состояние А | |
| Хронометраж ЭТ (см. рисунок А.3) | | | |
| T_{S2} | не максимальное | Поворот S2 — запрос на подачу питания переменного тока | Определено требованиями к ЭТ |

Окончание таблицы А.7

| | | | |
|------------------|-----------------|--|--|
| t_1 и t_{1a} | Не максимальное | Включение излучателя 1кГц | Частота и напряжение всегда должны соответствовать значениям по таблице А.1 |
| t_{on} | не максимальное | Начало зарядки | Профиль зарядки и хронометраж выполняется ЭТ Спад тока возможен только при обнаружении напряжения |
| t_{ACoff2} | Максимум 3 с | Прекращение извлечения тока зарядным устройством, S2 разомкнут, если сигнал управления вне допуска, обнаружено состояние E или состояние F | Только для систем с полной цепью контрольного управления по рисунку А.1 |
| t_{change} | Максимум 5 с | Изменение тока после изменения в цикле режима ШИМ | |
| | 100 мс | Задержка на прекращение зарядного тока, извлекаемого ЭТ, если разомкнут контакт приближения | На схеме не показано |

Приложение В
(рекомендуемое)

Пример схемы цепи для базового и универсального соединителя ЭТ

В.1 Общие положения

В настоящем приложении приведено описание схем цепей для способов зарядки вида 1, вида 2, вида 3 с использованием базового интерфейса (см. рисунки В.1 — В.5).

Зарядка вида 4 представлена универсальным соединителем ЭТ (рисунок В.7).

В.2 Схемы цепей для вида 1, вида 2, вида 3 с использованием базового однофазного соединителя ЭТ

В разделе В.2 настоящего приложения показано применение однофазного базового интерфейса, оснащенного выключателем в цепях приближения.

В разделе В.3 настоящего приложения показано применение трехфазного базового интерфейса, не оснащенного выключателем в цепях приближения, применяемого для одно- и трехфазного питания.

В схемах на рисунках В.1 — В.5 показаны следующие компоненты и функции.

Контроллер с функцией контрольного управления расположен со стороны сети.

Эта цепь реализует базовые функции, описанные в приложении А. Цепь нормально запитана от низковольтного источника, изолированного от сети трансформатором, и содержит излучатель с импульсной модуляцией ± 12 В 1000 Гц, который указывает допустимую мощность от розетки.

Цепь функции контрольного управления:

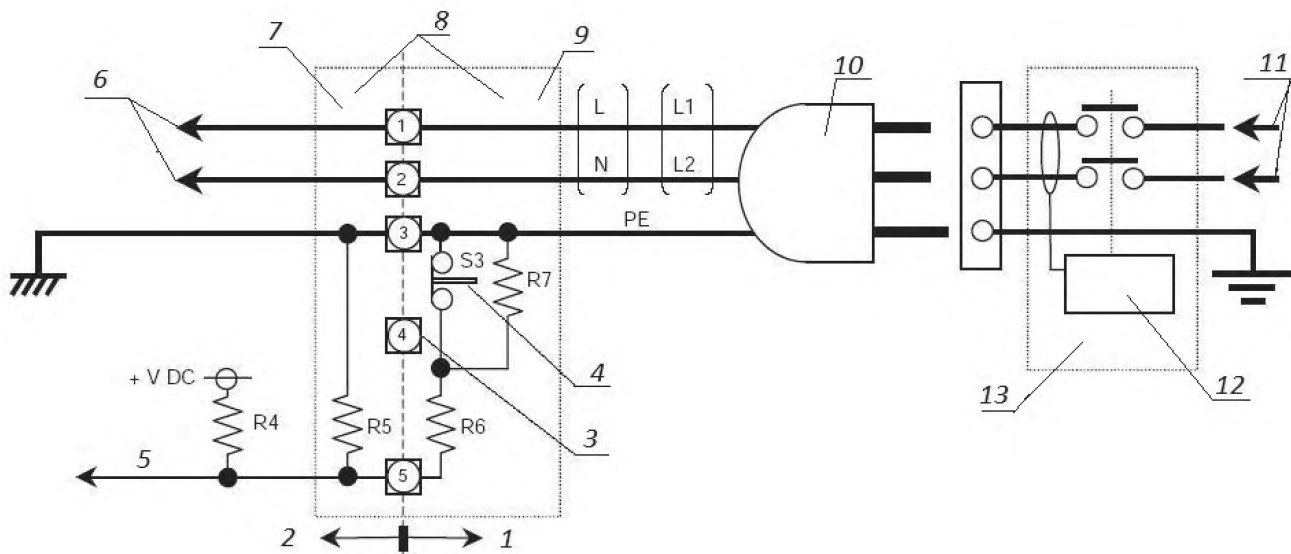
Схемы вида 2 (рисунок В.2) и вида 3 (рисунки В.3 и В.4) составлены с твердо-проводными функциями контрольного управления, представленными в приложении А. Базовые функции в приложении А представлены R1, R2, R3, D и S2 (см. рисунок А.1). Следует использовать значения, указанные в приложении А (см. таблицу А.2). Эта функция также достижима использованием функции управления по приложению С. Штырь номер 4 в этом случае не применяют.

Т а б л и ц а В.1 — Идентификация компонентов, применяемых с базовой однофазной розеткой

| Обозначение | Наименование компонента | Функции |
|-----------------------|---|---|
| 1,2 | Фазные и нейтральный контакты | Силовые контакты соединителя ЭТ |
| 3 | Контакт защитного заземления | — |
| 4 | Контакт функции контрольного управления | — |
| 5 | Контакт обнаружения приближения | Указывает на приближение к ЭТ переносной розетки Применяют для сигнала правильного введения переносной розетки ЭТ во ввод ЭТ Используют, чтобы избежать ненамеренного разъединения под нагрузкой (см. рисунок В.1 и примечание) |
| R1, R2, R3, D, S1, S2 | Сопротивления, диоды и выключатель управления | Компоненты, необходимые для твердо-проводной функции контрольного управления |
| R4, R5, R6, R7, S3 | Сопротивления и нажимной выключатель | Компоненты, необходимые для функции обнаружения приближения |

П р и м е ч а н и е — Вспомогательный контакт соединителя можно использовать, чтобы избежать ненамеренного разъединения под нагрузкой с использованием выключателя на переносной розетке ЭТ. Для этой функции нажимная кнопка соединена с механическим блокирующим устройством. Нажатием S3 освобождается соединитель и размыкается цепь. Размыкание S3 останавливает операцию зарядки и способствует предотвращению ненамеренного разъединения под нагрузкой.

Эта функция также достигается с помощью выключателей приближения или контактов на крышке ввода ЭТ или на блокирующем устройстве.

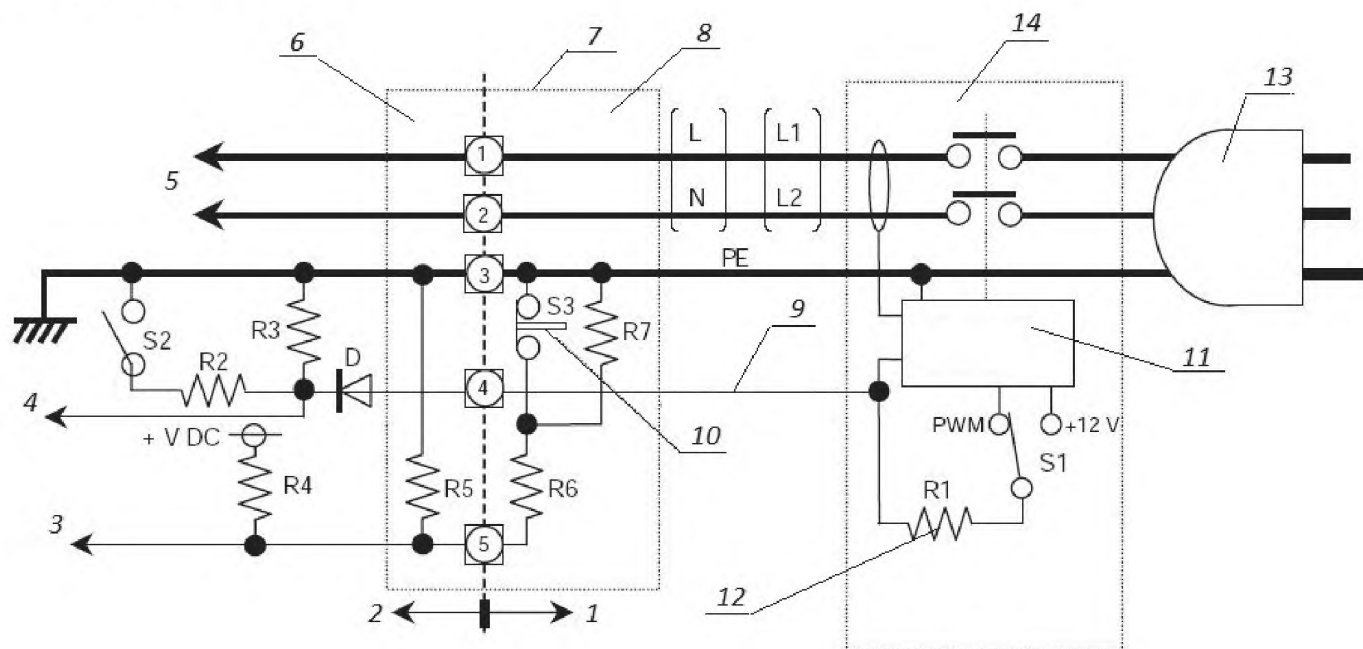


Примечание 1 — В виде 1 нет функции управления и указанный контактный соединитель не применяют.

Примечание 2 — На этой схеме выключатель S3 можно использовать для предотвращения ненамеренного разъединения под нагрузкой.

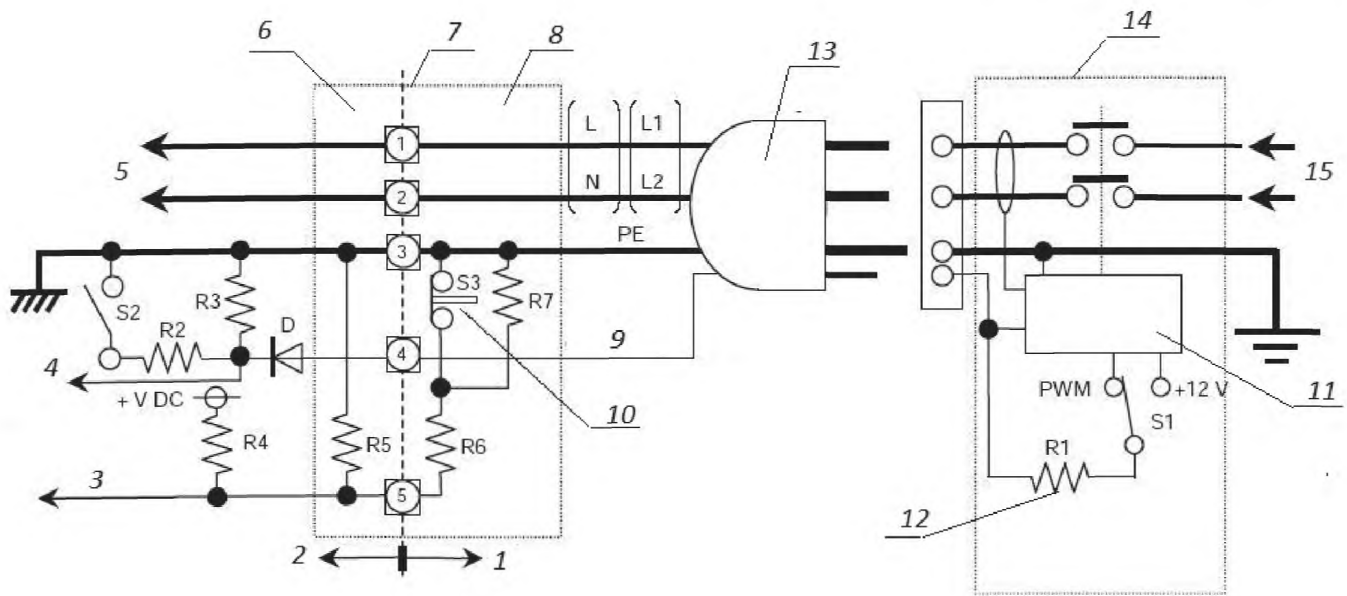
- 1 — комплект шнура; 2 — ЭТ; 3 — контактный соединитель 4, не используемый в виде 1;
 4 — нажимной выключатель (нормально включен); 5 — логическая схема обнаружения соединения;
 6 — ввод зарядного устройства; 7 — ввод транспортного средства;
 8 — соединительное устройство транспортного средства; 9 — соединитель; 10 — вилка; 11 — питание;
 12 — контроллер; 13 — УДТ.

Рисунок В.1 — Вид 1 случай В с применением базового однофазного соединителя ЭТ



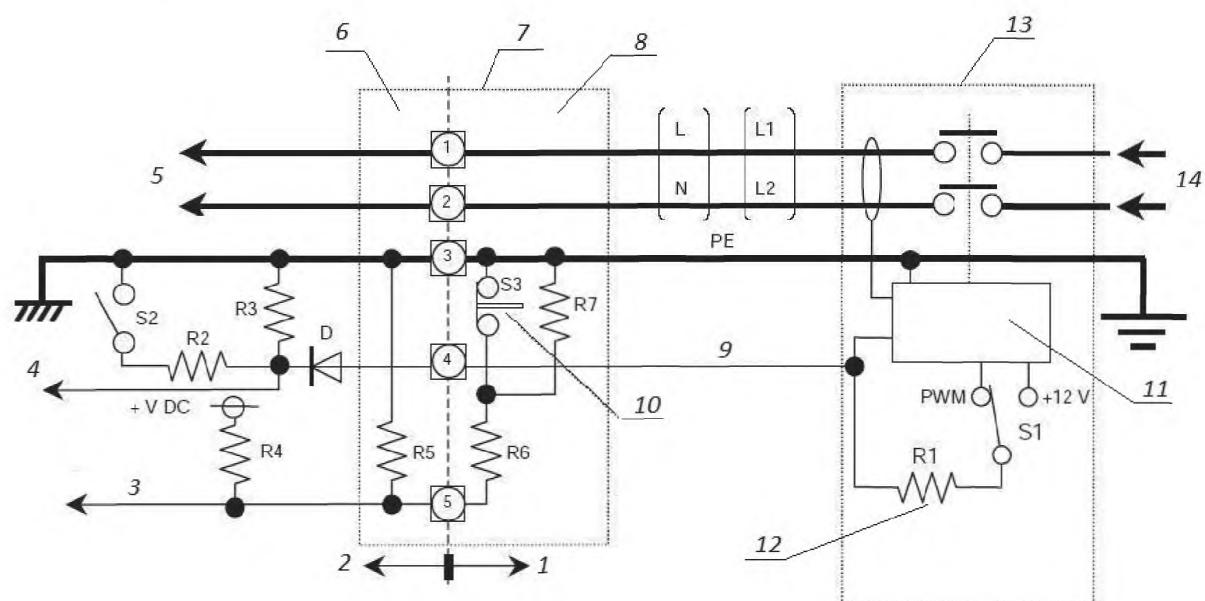
- 1— комплект шнура; 2 — ЭТ; 3 — логическая схема обнаружения соединения;
 4 — логическая схема функции контрольного управления; 5 — ввод зарядного устройства; 6 — вилка; 7 — соединитель ЭТ;
 8 — переносная розетка; 9 — контрольное управление (провод контрольного управления);
 10 — нажимной выключатель (нормально включен); 11 — контроллер функции контрольного управления;
 12 — УДТ с функцией контрольного управления для замыкания цепи; 13 — вилка; 14 — блок управления.

Рисунок В.2 — Вид 2 случай В с применением базового однофазного соединителя ЭТ



- 1 — комплект шнура; 2 — ЭТ; 3 — логическая схема обнаружения соединения;
 4 — логическая схема функции контрольного управления; 5 — ввод зарядного устройства; 6 — ввод; 7 — переносная розетка;
 8 — соединитель ЭТ; 9 — контрольное управление (провод контрольного управления);
 10 — нажимной выключатель (нормально включен); 11 — контроллер функции контрольного управления;
 12 — УДТ с функцией контрольного управления для замыкания цепи; 13 — вилка;
 14 — силовое оборудование питания (зарядная станция); 15 — установка питания

Рисунок В.3 — Вид 3 случай В с применением базового однофазного соединителя ЭТ



- 1 — комплект шнура; 2 — ЭТ; 3 — логическая схема обнаружения соединения;
 4 — логическая схема функции контрольного управления; 5 — ввод зарядного устройства; 6 — ввод; 7 — соединитель ЭТ;
 8 — переносная розетка; 9 — контрольное управление (провод контрольного управления);
 10 — нажимной выключатель (нормально включен); 11 — контроллер функции контрольного управления;
 12 — УДТ с функцией контрольного управления для замыкания цепи; 13 — силовое оборудование питания (зарядная станция);
 14 — установка питание

Рисунок В.4 — Вид 3 случай С с применением базового однофазного соединителя ЭТ

В.3 Значения компонентов всех схем на рисунках В.1 — В.5

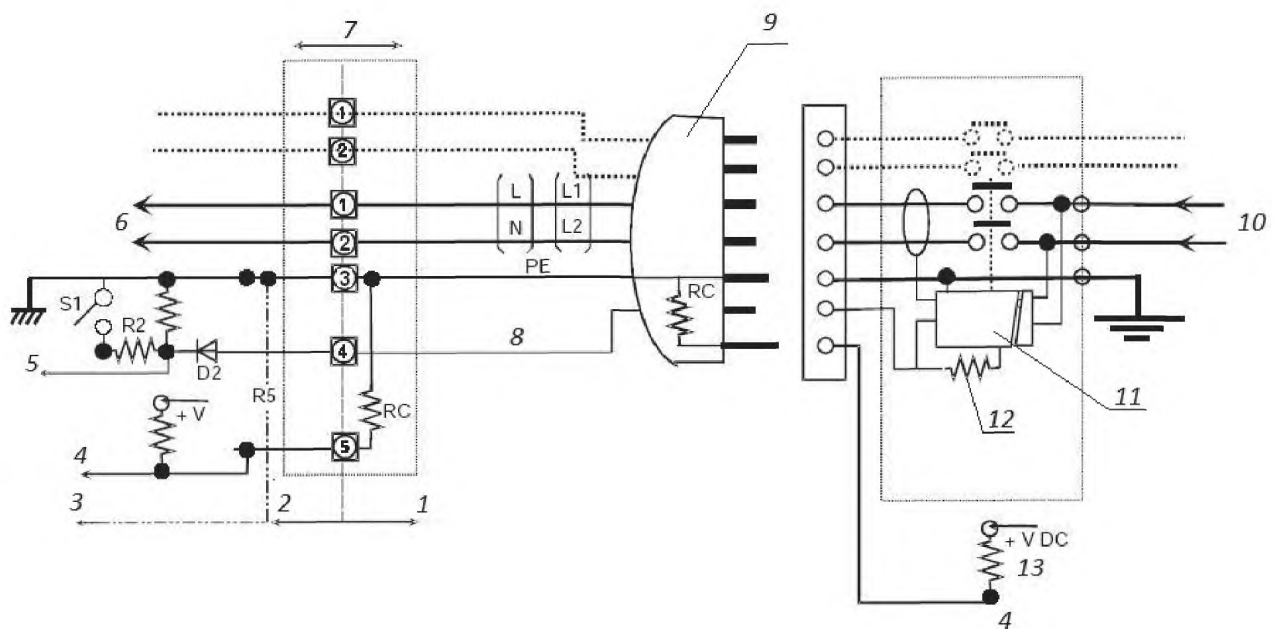
Значения компонентов всех схем на рисунках В.1 — В.5 приведены в таблице В.2.

Т а б л и ц а В.2 — Значения параметров компонентов всех схем на рисунках В.1 — В.5

| Компоненты | Значения | Допуски |
|---|--|---------|
| R1, R2, R3 | По таблицам А.1 и А.2 | |
| R4 | 330 Ом | ± 10 % |
| R5 | 2700 Ом | ± 10 % |
| R6 | 150 Ом | ± 10 % |
| R7 | 330 Ом | ± 10 % |
| + V пост. тока | Питание низким напряжением ^{а)} | |
| ^{а)} Рекомендуется регулируемое питание А+5 В. | | |

В.4 Схемы цепей для вида 3 с использованием базового однофазного или трехфазного устройства без выключателя приближения

На рисунке В.5 показано трехфазное интерфейсное устройство, которое применяют как для однофазного, так и для трехфазного питания. Одна и та же схема также применима для однофазного устройства. Указана функция токового кодирования, описанная в В.4. Значения эквивалентных резисторов и R_c приведены в таблице В.3.



- 1 — переносная розетка с комплектом шнура; 2 — ввод ЭТ; 3 — заземление сигнала;
 4 — логическая схема обнаружения присутствия вилки; 5 — логическая схема функции управления;
 6 — ввод зарядного устройства; 7 — соединитель ЭТ; 8 — провод функции управления;
 9 — вилка; 10 — установка питание; 11 — контроллер функции контрольного управления;
 12 — УДТ, связанное с функцией контрольного управления для замыкания цепи; 13 — размыкание

Рисунок В.5 — Вид 3 случай В с применением базового однофазного соединителя ЭТ без нажимного выключателя приближения S3

П р и м е ч а н и е — Схемы, указанные на рисунках 1 — 3, можно также реализовать с данной переносной розеткой при условии отсутствия выключателя S3.

В.5 Система одновременного обнаружения приближения и токового кодирования для переносных розеток и вилок ЭТ

Переносные розетки и вилки ЭТ с применением контакта приближения для одновременного обнаружения приближения и кодирования способности по току кабельной сборки должны иметь резистор, электрически размещенный между контактом приближения и контактом заземления (см. рисунок В.6). Значение резистора по таблице В.3.

Резистор должен кодироваться на максимальную способность по току кабельной сборки.

ОИПЭТ должно разорвать подачу питания, если способность по току кабеля превышена, что определено значением R_c.

Резистор также применяют для обнаружения приближения.

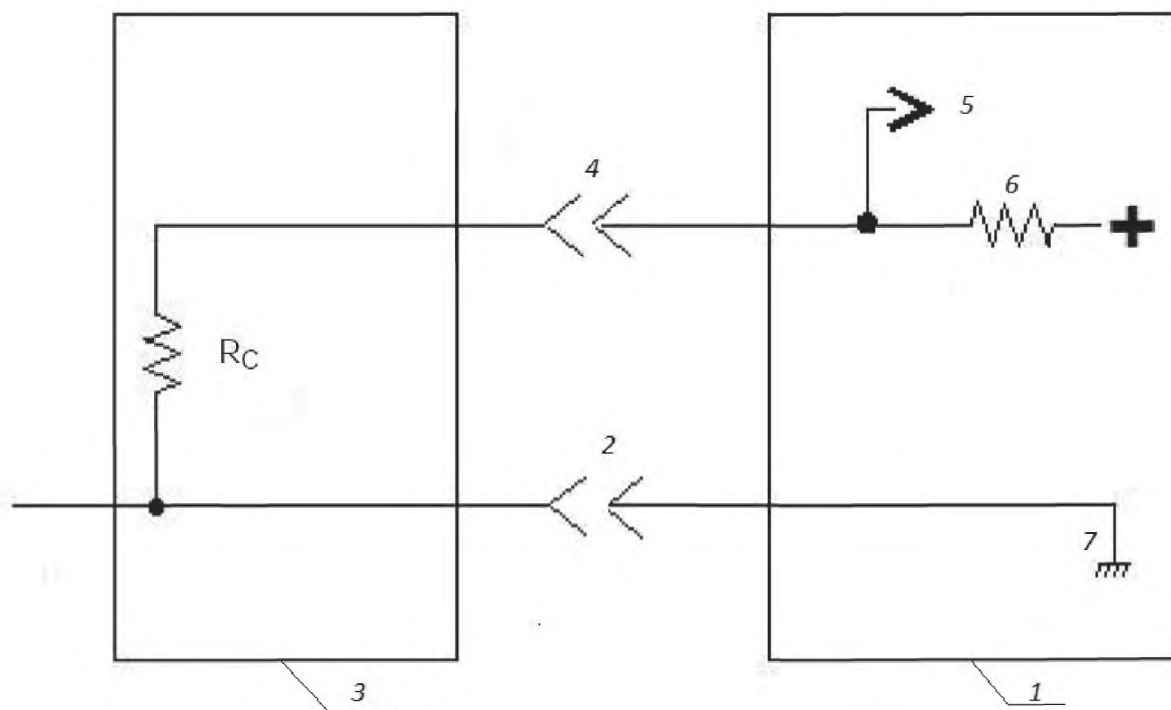
Т а б л и ц а В.3 — Кодирование резисторов для переносных розеток и вилок ЭТ

| Способность по току кабельной сборки | Эквивалентное сопротивление R_c (допуск $\pm 3\%$) ^{c)} |
|--------------------------------------|---|
| 13 А | 1,5 кОм 0,5 Вт ^{a),b)} |
| 20 А | 680 Ом 0,5 Вт ^{a),b)} |
| 32 А | 220 Ом 0,5 Вт ^{a),b)} |
| 63 А (3 фазы) / 70 А (1 фаза) | 100 Ом 0,5 Вт ^{a),b)} |

^{a)} Рассеивание мощности резистора, вызванное цепью обнаружения, не должно превышать вышеуказанного значения. Значение выносного резистора выбирают соответственно.
^{b)} Резисторы должны предпочтительно отказываться при размыкании цепи повреждения. Резисторы с металлической пленкой обычно показывают пригодные для этой цели свойства.
^{c)} Допуски поддерживают на протяжении всего срока службы в условиях, установленных изготовителем.

Кодирующие резисторы, как указано в таблице В.3, должны применяться в переносных розетках и вилках ЭТ типа 2.

П р и м е ч а н и е — Переносные розетки и вилки типа 2 рассматривает МЭК 62196-1.



1 — ЭТ; 2 — соединение заземления для ЭТ; 3 — переносная розетка ЭТ; 4 — приближение; 5 — датчик; 6 — размыкание; 7 — заземление

Рисунок В.6 — Схема для кодирования способности по току кабельной сборки

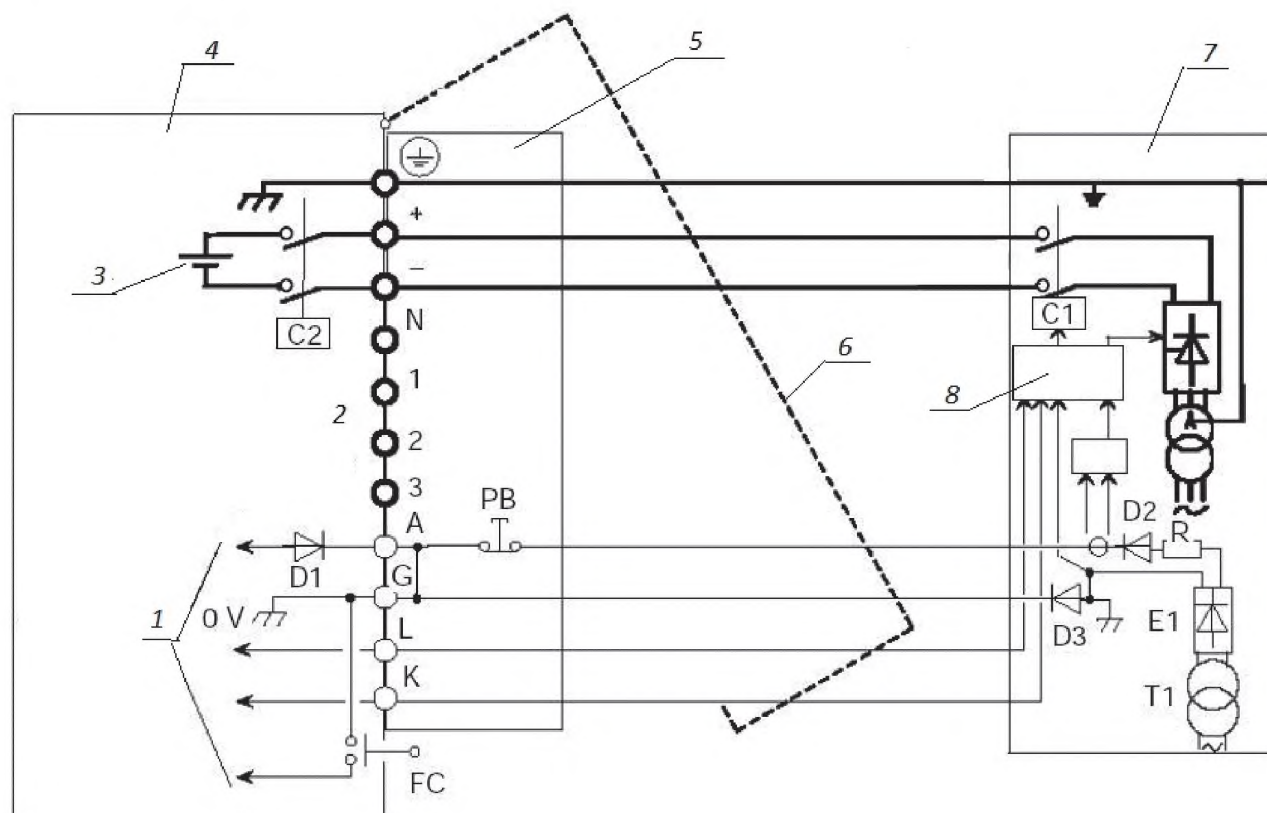
Ту же самую схемы используют для вилки и вывода ОИПЭТ.

В.6 Схема цепи для подсоединения вида 4 с использованием универсального соединителя**В.6.1 Перечень частей и функции/ характеристики**

Перечень частей и функции / характеристики в схеме цепи для подсоединения вида 4 приведены в таблице В.4 и на рисунке В.7.

Т а б л и ц а В.4 — Описание компонентов для рисунка В.7 вид 4 случай С

| Обозначение | Перечень частей | Функции/характеристики |
|--------------|---|---|
| A | Вспомогательный контакт | - обнаружение переносной розетки; - пуск бортового зарядного устройства (вариант); - цепь контрольного управления |
| BP | Освобождение блокировки переносной розетки | - размыкает цепь управления и обесточивает систему до размыкания главных контактов; $t > 100$ мс |
| C1 | Главный контактор в оборудовании питания | - замкнут на номинальное оперирование, если: $0,5 \text{ кОм} \leq R_o \leq 2 \text{ кОм}$ |
| C2 (вариант) | Главный контактор в ЭТ | - замкнут на нормальное оперирование |
| E1 | Вспомогательное питание | - напряжение БСНН постоянного тока для питания цепи контрольного управления: переносная розетка с защитным заземлением + контрольное управление + шасси |
| D1 | Диод | - не используют; - предотвращение питания компьютера ЭТ с помощью оборудования питания |
| D2 | Диод | - предотвращение питания вспомогательной цепи E1 и M1 посредством ЭТ |
| D3 | Диод | - предупреждает короткое замыкание между вспомогательным питанием E1 и землей внутри зарядной станции |
| FC (вариант) | Закрывание откидной двери | - пуск бортового зарядного устройства |
| G | Контакт контрольного управления (замыкается последним в ходе подсоединения) | - земля для обнаружения переносной розетки; - земля для цепи управления; - заземление сброса данных |



1 — к электронному узлу управления; 2 — присутствие переносной розетки; 3 — главная батарея; 4 — ЭТ; 5 — переносная розетка; 6 — откидная дверь; 7 — специализированное оборудование питания.

Рисунок В.7 — Вид 4 случай С с применением универсального соединителя ЭТ

ГОСТ Р МЭК 61851-1—2013

Хорошие результаты получены для резисторов нагрузки 100 Ом, применяемых с передатчиками, имеющими внутреннее полное сопротивление менее 15 Ом и выходное 1 В (действ.), измеренное на выходе ферритового сердечника (Z_{out} на схеме). Чувствительность приемника устанавливают на обнаружение сигналов только высокого уровня (обычно > 100 мВ (действ.)), чтобы снабдить систему независимо от паразитных излучений проводов способностью передачи сигнала на землю.

Система должна быть так сконструирована, чтобы быть невосприимчивой к техническим условиям, определяемым МЭК 61000-6-1, и избежать сбоя в условиях электромагнитных помех.

Все излучения системы функции контрольного управления в сеть должны быть заблокированы в отсутствие кодированной информации, поступающей от ОИПЭТ.

**Приложение ДА
(справочное)**

**Сведения о соответствии ссылочных международных стандартов
ссылочным национальным стандартам Российской Федерации
(и действующим в этом качестве межгосударственным стандартам)**

Т а б л и ц а ДА.1

| Обозначение ссылочного международного стандарта | Степень соответствия | Обозначение и наименование соответствующего национального стандарта |
|---|-------------------------|---|
| МЭК 60038: 2009 | NEQ | ГОСТ 29322–92 Стандартные напряжения |
| МЭК 60068-2-30: 2005 | - IDT | ГОСТ Р МЭК 60068-2-30–2009 Испытания на воздействия внешних факторов. Часть 2-30. Испытания. Испытание Db: Влажное тепло, циклическое (12 ч +12-часовой цикл) |
| МЭК 60068-2-75: 1997 | MOD | ГОСТ Р 52762–2007 Методы испытаний на стойкость к механическим внешним воздействующим факторам машин, приборов и других технических изделий. Испытания на воздействие ударов по оболочке изделий |
| МЭК 60068-2-78: 2001 | - IDT | ГОСТ Р МЭК 60068-2-78–2009 Испытания на воздействия внешних факторов. Часть 2-78. Испытания. Испытание Cаб: Влажное тепло, постоянный режим |
| МЭК 60276 | NEQ | ГОСТ 21888–82 Щетки, щеткодержатели, коллекторы и контактные кольца электрических машин. Термины и определения |
| МЭК 60309-1: 1999 | MOD | ГОСТ Р 51321.1–2007 Устройства комплектные низковольтные распределения и управления. Часть 1. Устройства, испытанные полностью или частично. Общие технические требования и методы испытаний |
| МЭК 60309-2: 1999 | MOD | ГОСТ Р 51321.3–2009 Устройства комплектные низковольтные распределения и управления. Часть 3. Дополнительные требования к устройствам распределения и управления, предназначенным для эксплуатации в местах, доступных неквалифицированному персоналу, и методы испытаний |
| МЭК 60364-4-41: 2005 | MOD | ГОСТ Р 50571.3–2009 Электроустановки низковольтные. Часть 4-41. Требования для обеспечения безопасности. Защита от поражения электрическим током |
| МЭК/ТО 60755: 2008 | - IDT | ГОСТ Р МЭК 60755–2012 Общие требования к защитным устройствам, управляемым дифференциальным (остаточным) током |
| МЭК 60884-1: 2002 | MOD | ГОСТ Р 51322.1–2011 Соединители электрические штепсельные бытового и аналогичного назначения. Часть 1. Общие требования и методы испытаний |

ГОСТ Р МЭК 61851-1—2013

Продолжение таблицы ДА.1

| Обозначение ссылочного международного стандарта | Степень соответствия | Обозначение и наименование соответствующего национального стандарта |
|---|-------------------------|---|
| МЭК 60884-2-5: 1995 | MOD | ГОСТ Р 51322.2.5-99 Соединители электрические штепсельные бытового и аналогичного назначения. Часть 2. Дополнительные требования к переходникам (адаптерам) и методы испытаний |
| МЭК 60947-3: 2008 | NEQ | ГОСТ Р 50030.3-99 Аппаратура распределения и управления низковольтная. Часть 3. Выключатели, разъединители, выключатели-разъединители и комбинации их с предохранителями |
| МЭК 60950-1: 2005 | - IDT | ГОСТ Р МЭК 60950-1-2009 Оборудование информационных технологий. Требования безопасности. Часть 1. Общие требования |
| МЭК 60529: 2001 | NEQ | ГОСТ 14254-96 (МЭК 529-89) Степени защиты, обеспечиваемые оболочками (код IP) |
| МЭК 60664-1: 2007 | — | * |
| МЭК 60990: 1999 | - IDT | ГОСТ Р МЭК 60990-2010 Методы измерения тока прикосновения и тока защитного проводника |
| МЭК 61000-6-1: 2005 | MOD | ГОСТ Р 51317.6.1-2006 Совместимость технических средств электромагнитная. Устойчивость к электромагнитным помехам технических средств, применяемых в жилых, коммерческих зонах и производственных зонах с малым энергопотреблением. Требования и методы испытаний |
| МЭК 61008-1: 2010 | NEQ | ГОСТ Р 51326.1-99 Выключатели автоматические, управляемые дифференциальным током, бытового и аналогичного назначения без встроенной защиты от сверхтоков. Часть 1. Общие требования и методы испытаний |
| МЭК 61000-6-3: 2006 | MOD | ГОСТ Р 51317.6.3-2009 Совместимость технических средств электромагнитная. Электромагнитные помехи от технических средств, применяемых в жилых, коммерческих зонах и производственных зонах с малым энергопотреблением. Нормы и методы испытаний |
| МЭК 61180-1: 1992 | | * |
| МЭК 61009-1 | MOD | ГОСТ Р 51327.1-2010 Выключатели автоматические, управляемые дифференциальным током, бытового и аналогичного назначения со встроенной защитой от сверхтоков. Часть 1. Общие требования и методы испытаний |
| МЭК 62196-1: 2003 | | * |
| ИСО 6469-2: 2009 | | * |
| ИСО 6469-3: 2001 | | * |
| ЕН 50065-1: 2001 | | * |
| | | |

Окончание таблицы ДА.1

| Обозначение ссылочного международного стандарта | Степень соответствия | Обозначение и наименование соответствующего национального стандарта |
|---|-------------------------|--|
| <p>* Соответствующий национальный стандарт отсутствует. До его утверждения рекомендуется использовать перевод на русский язык данного международного стандарта. Перевод данного международного стандарта находится в Федеральном информационном фонде технических регламентов и стандартов.</p> <p>П р и м е ч а н и е — В настоящей таблице использованы следующие условные обозначения степени соответствия стандартов:</p> <ul style="list-style-type: none"> - IDT — идентичные стандарты; - MOD — модифицированные стандарты; - NEQ — не эквивалентные стандарты. | | |

Библиография

- [1] МЭК 62196-2 Вилки, штепсельные розетки и соединители для электротранспорта. Кондуктивная зарядка электротранспорта. Часть 2. Требования размерной совместимости и взаимозаменяемости для штыревых разъемов и арматуры сети переменного тока (в стадии подготовки)
(IEC 62196-2, Plugs, socket-outlets and vehicle couplers — Conductive charging of electric vehicles — Part 2: Dimensional interchangeability requirements for a.c. pin and contact-tube accessories (under preparation))
- [2] МЭК 60050-442:1998 Международный электротехнический словарь. Часть 442. Электроустановочные изделия
(IEC 60050-442:1998, International Electrotechnical Vocabulary — Part 442: Electrical accessories)
- [3] МЭК 61540 Электроустановочная аппаратура, Переносные устройства дифференциального тока без встроенной защиты от сверхтоков бытового и аналогичного назначения
(IEC 61540, Electrical accessories — Portable residual current devices without integral overcurrent protection for household and similar use (PRCDs))
- [4] МЭК 62335: 2008 Автоматические выключатели. Переносные устройства дифференциального тока с отключаемым защитным заземлением для класса I и транспорта с зарядкой от батарей.
(IEC 62335:2008, Circuit breakers — Switched protective earth portable residual current devices for class I and battery powered vehicle applications)
- [5] МЭК 61851-23 Система кондуктивной зарядки электротранспорта. Часть 23. Зарядные станции постоянного тока для электротранспорта (в стадии подготовки)
(IEC 61851-23, Electric vehicle conductive charging system — Part 2-3: D.C. electric vehicle charging station (under preparation))
- [6] МЭК 60245-6: 1994 Кабели с резиновой изоляцией на номинальные напряжения до 450/750 В включительно. Часть 6. Электроды для дуговой сварки кабелей
(IEC 60245-6:1994, Rubber insulated cables — Rated voltages up to and including 450/750 V -Part 6: Arc-welding electrode cables)
- [7] МЭК 61851-22 Система кондуктивной зарядки электротранспорта. Часть 22. Зарядные станции переменного тока для электротранспорта (в стадии подготовки)
(IEC 61851-22, Electric vehicle conductive charging system — Part 22: AC electric vehicle charging station (under preparation))
- [8] МЭК 60364-5-53: 2001 Электроустановки зданий. Часть 5-53. Выбор и монтаж электрооборудования. Изоляция, коммутация и управление
(IEC 60364-5-53:2001, Electrical installations of buildings — Part 5-53: Selection and erection of electrical equipment — Isolation, switching and control)
- [9] SAE J1772: 2010 Практические рекомендации. Соединитель для кондуктивной зарядки подзаряжаемого гибридного электротранспорта
(SAE J1772:2010, Recommended practices: SAE Electric Vehicle and Plug In Hybrid Electric Vehicle Conductive Charge Coupler)

УДК 621.316.542:006.354

ОКС 43.040.10

Е71

ОКП 346400

Ключевые слова: бортовое и внебортовое оборудование, оборудование для зарядки, безопасность ЭТ

Подписано в печать 02.10.2014. Формат 60x84½.
Усл. печ. л. 6,05. Тираж 37 экз. Зак. 4147

Подготовлено на основе электронной версии, предоставленной разработчиком стандарта

ФГУП «СТАНДАРТИНФОРМ»,
123995 Москва, Гранатный пер., 4.
www.gostinfo.ru info@gostinfo.ru