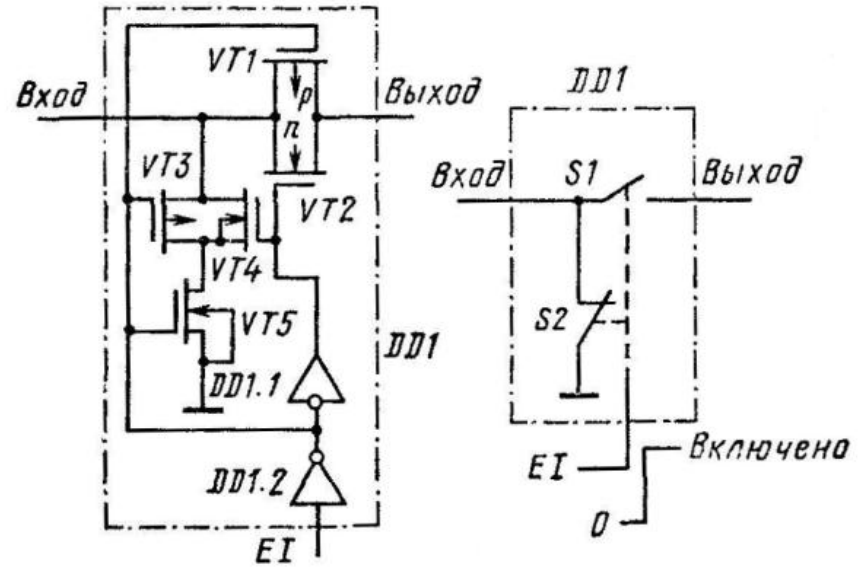
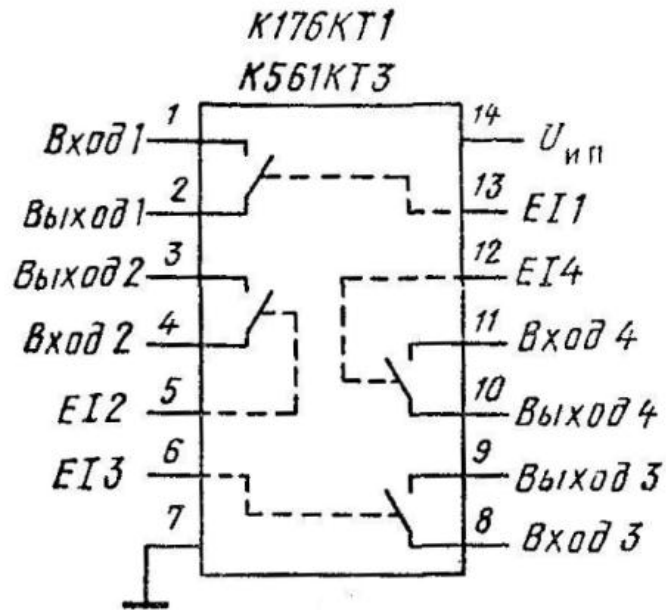
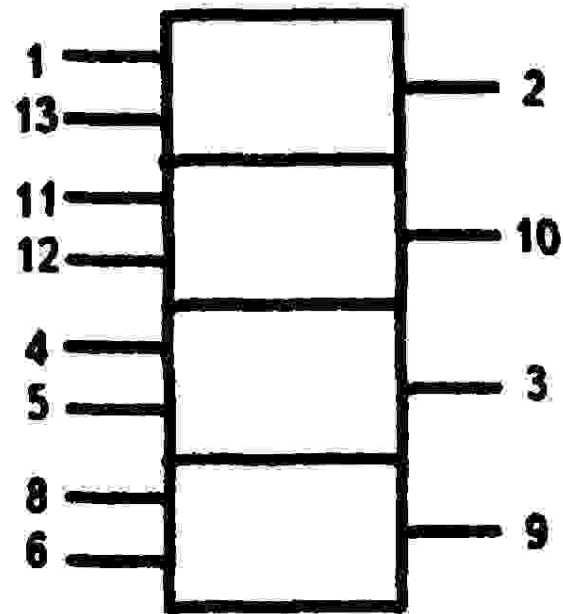
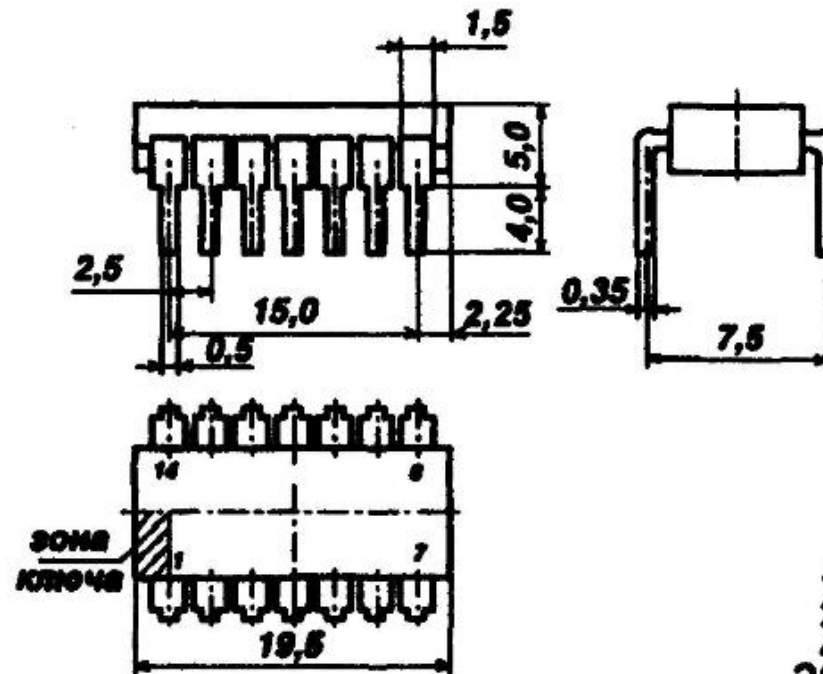


K561KT3 (CD4066A)





1,4,8,11 - входы
 2,3,9,10 - выходы
 5,6,12,13 - входы управляющие
 7 - общий, 14 - питание



201.14-1
 201.14-2
 201.14-13

Микросхема **K561КТ3** (CD4066A) — это четырехканальный коммутатор цифровых и аналоговых сигналов. Каждый ключ имеет вход и выход сигнала, а также вход разрешения прохождения сигнала EI. В K561КТ3 (CD4066A) — ключ двойной, оппозитный: когда проходной канал разомкнут, вход заземляется, если канал замкнут, то вход его отмыкается от нуля напряжения. Управляются оба «контакта» также от одного входа EI. Активный уровень на входе EI, замыкающий канал, для K561КТ3 (CD4066A) — высокий.

Канал проводимости в коммутаторах K561КТ3(CD4066A) двунаправленный. Канал пропустит цифровые уровни с амплитудой до $U_{u.n}$, либо аналоговые с амплитудой (от пика до пика) до $U_{u.n}/2$. При нагрузке 10 кОм на частоте 10 кГц отношение сигналов на выходе канала в замкнутом и разомкнутом состояниях не хуже 65дБ. Степень изоляции управляющей цепи EI от канала соответствует сопротивлению 10^{12} Ом. Прохождение сигнала с частотой 900 кГц (при нагрузке 1 кОм) из канала в канал оценивается величиной — 50 дБ.

Коммутатор K561КТ3 (CD4066A) имеет существенно меньшее сопротивление включенного канала чем у K176КТ1. Двойной контакт в ключе нейтрализует влияние переходного процесса изменения сопротивления канала при его замыкании. Однако этот коммутатор нельзя применять в аналоговых схемах мгновенной памяти (схемах выборки-хранения). Кроме того, в ряде случаев потребуется установить последовательный резистор ограничения тока, стекающего от источника сигнала через входной вывод (1, 4, 8 или 11) на землю, чтобы обезопасить ключ, параллельный источнику сигнала. Для коммутатора K561КТ3 (CD4066A): сопротивление включенного канала — 80 Ом (согласование между каналами с точностью ± 5 Ом), сопротивление входа управления — 10^{12} Ом.

Зарубежным аналогом микросхемы K561КТ3 является микросхема **CD4066A**.

K561КТЗ - технические данные	
Напряжение питания	3-15 В
Ток потребления при напряжении питания 10 В	0,2 мА
Максимальный выходной ток при напряжении питания 10 В	1 мА
Ток утечки закрытого канала	0,2 мкА
Время задержки распространения	25 нс
Количество каналов	4
Температура окружающей среды	-45...+85°C
Корпус микросхемы	201.14-1