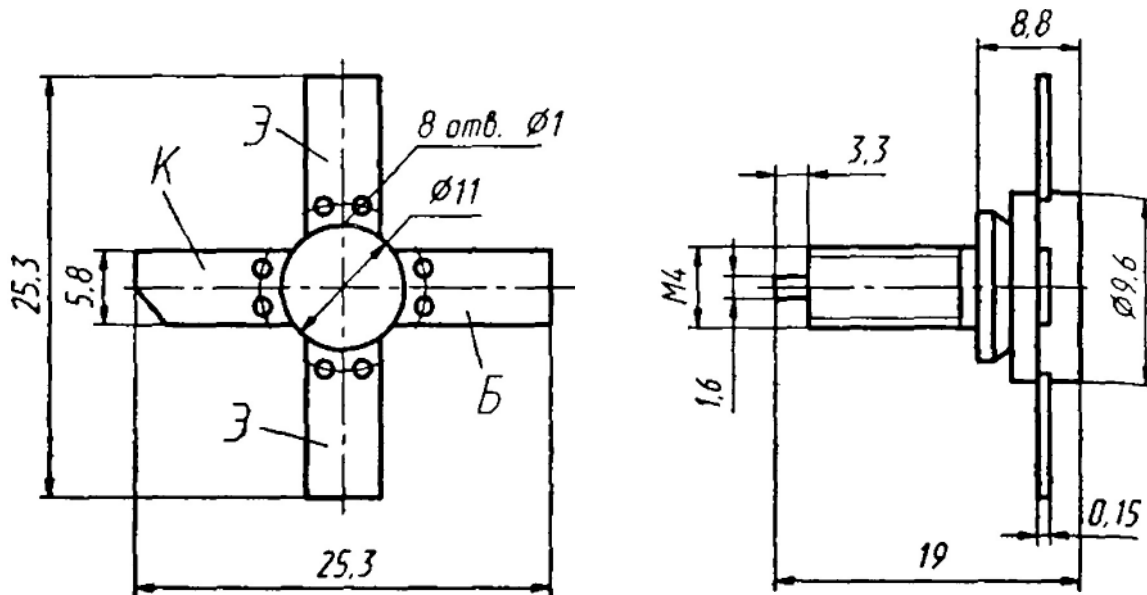


2Т925А, 2Т925Б, 2Т925В, КТ925А, КТ925Б, КТ925В, КТ925Г

Транзисторы кремниевые эпитаксиально-планарные структуры *n-p-n* генераторные. Предназначены для применения в усилителях мощности, умножителях частоты и автогенераторах на частотах 200...400 МГц при напряжении питания 12,6 В. Выпускаются в металлокерамическом корпусе с полосковыми выводами и монтажным винтом. Тип прибора указывается на корпусе.

Масса транзистора не более 4,5 г.

2Т925(А-В), КТ925(А-Г)



Электрические параметры

Выходная мощность на частоте $f = 320$ МГц
при $U_{кз} = 12,6$ В, $T_k = +65$ °С:

2Т925А, КТ925А	2 Вт
КТ925Б	5 Вт
2Т925Б	7 Вт
КТ925Г	15 Вт
2Т925В, КТ925В	20 Вт

Коэффициент усиления по мощности на частоте $f = 320$ МГц:

$P_{вых} = 2$ Вт для 2Т925А, КТ925А, не менее	6,3
типовое значение	7*

$P_{\text{вых}} = 5$ Вт для КТ925Б, не менее	5
$P_{\text{вых}} = 7$ Вт для 2Т925Б, не менее	4
типовое значение	6*
$P_{\text{вых}} = 20$ для 2Т925В, КТ925В, не менее ..	3
типовое значение	3,2*
$P_{\text{вых}} = 15$ Вт для КТ925Г, не менее	2,5
Коэффициент полезного действия коллектора, типовое значение:	
2Т925А, 2Т925Б	63*%
2Т925В	70*%
КТ925А, КТ925Б, КТ925В, КТ925Г, не менее	55%
Статический коэффициент передачи тока в схеме ОЭ при $U_{\text{кэ}} = 5$ В, $I_{\text{к}} = 200$ мА:	
2Т925А, КТ925А, не менее	8
типовое значение	20*
2Т925Б, не менее	10
типовое значение	30*
2Т925В, КТ925В, не менее	17
типовое значение	80*
Модуль коэффициента передачи тока на вы- сокой частоте при $U_{\text{кэ}} = 10$ В, $f = 100$ МГц:	
$I_{\text{к}} = 0,6$ А для 2Т925А, не менее	6
типовое значение	14*
$I_{\text{к}} = 0,8$ А для 2Т925Б, не менее	6
типовое значение	17*
$I_{\text{к}} = 1$ А для 2Т925В, не менее	5
типовое значение	10*
$I_{\text{к}} = 0,6$ А для КТ925А, не менее	5
$I_{\text{к}} = 0,8$ А для КТ925Б, не менее	5
$I_{\text{к}} = 1$ А для 2Т925В, КТ925Г, не менее	4,5
Критический ток коллектора на частоте $f = 100$ МГц при $U_{\text{кэ}} = 10$ В, не менее:	
2Т925А, КТ925А	0,8 А
2Т925Б, КТ925Б	1 А
2Т925В, КТ925В	4,5 А
КТ925Г	4 А
Постоянная времени цепи обратной связи на высокой частоте при $U_{\text{кб}} = 10$ В, $f = 5$ МГц:	
$I_{\text{э}} = 30$ мА для 2Т925А, КТ925А, не более	20 пс
типовое значение	8* пс
$I_{\text{э}} = 30$ мА для 2Т925Б, КТ925Б, не более	35 пс
типовое значение	22* пс
$I_{\text{э}} = 100$ мА для 2Т925В, КТ925В, КТ925Г, не более	40 пс

типичное значение.....	15* пс
Емкость коллекторного перехода	
при $U_{кБ} = 12,6$ В, $f = 5$ МГц:	
2Т925А, КТ925А не более	15 пФ
типичное значение.....	9,5* пФ
2Т925Б, КТ925Б, не более	30 пФ
типичное значение.....	16* пФ
2Т925В, КТ925В, КТ925Г, не более	60 пФ
типичное значение.....	44* пФ
Обратный ток коллектор—эмиттер	
при $U_{кЭ} = 36$ В, $R_{ЭБ} = 100$ Ом, не более:	
$T = +25$ °С:	
2Т925А.....	5 мА
КТ925А	7 мА
2Т925Б	10 мА
КТ925Б.....	12 мА
2Т925В, КТ925В, КТ925Г	30 мА
$T = +85$ °С:	
КТ925А	14 мА
КТ925Б.....	24 мА
КТ925В, КТ925Г	60 мА
$T = +125$ °С:	
2Т925А.....	10 мА
2Т925Б	20 мА
2Т925В	60 мА
Обратный ток эмиттера, не более:	
$T = +25$ °С:	
$U_{ЭБ} = 4$ В:	
2Т925А	2 мА
КТ925А	4 мА
$U_{ЭБ} = 4$ В:	
2Т925Б	5 мА
КТ925Б	8 мА
$U_{ЭБ} = 3,5$ В:	
2Т925В	5 мА
КТ925В, КТ925Г	10 мА
$T = +85$ °С:	
$U_{ЭБ} = 4$ В для КТ925А.....	8 мА
$U_{ЭБ} = 4$ В для КТ925Б	16 мА
$U_{ЭБ} = 3,5$ В для КТ925В, КТ925Г	20 мА
$T = +125$ °С:	
$U_{ЭБ} = 4$ В для 2Т925А	4 мА
$U_{ЭБ} = 4$ В для 2Т925Б.....	10 мА
$U_{ЭБ} = 3,5$ В для 2Т925В.....	10 мА

Индуктивность выводов:**2Т925А, КТ925А:**

эмиттерного	1,2* нГн
коллекторного	2,4* нГн
базового	2,6* нГн

2Т925Б, КТ925Б:

эмиттерного	1* нГн
коллекторного	2,4* нГн
базового	2,4* нГн

2Т925В, КТ925В, КТ925Г:

эмиттерного	1* нГн
коллекторного	2,4* нГн
базового	2,4* нГн

Емкости выводов относительно корпуса:

эмиттер—корпус	1,84* пФ
коллектор—корпус	1,53* пФ
база—корпус	0,96* пФ

Предельные эксплуатационные данные**Постоянное напряжение коллектор—эмиттер**

при $R_{эб} \leq 100$ Ом 36 В

Постоянное напряжение коллектор—база 36 В

Постоянное напряжение эмиттер—база:

2Т925А, КТ925А, 2Т925Б, КТ925Б 4 В

2Т925В, КТ925В, КТ925Г 3,5 В

Постоянный ток коллектора:

2Т925А, КТ925А 0,5 А

2Т925Б, КТ925Б 1 А

2Т925В, КТ925В, КТ925Г 3,3 А

Импульсный ток коллектора при косинусоидальной форме импульса:

2Т925А, КТ925А 1 А

2Т925Б, КТ925Б 3 А

2Т925В, КТ925В, КТ925Г 8,5 А

Средняя рассеиваемая мощность¹ в динамическом режиме при $T_k \leq +40$ °С:

2Т925А, КТ925А 5,5 Вт

2Т925Б, КТ925Б 11 Вт

2Т925В, КТ925В, КТ925Г 25 Вт

Тепловое сопротивление переход—корпус:

2Т925А, КТ925А 20 °С/Вт

2Т925Б, КТ925Б 10 °С/Вт

2Т925В, КТ925В, КТ925Г 4,4 °С/Вт

Температура <i>p-n</i> перехода	+150 °C
Температура корпуса:	
2Т925А, 2Т925Б, 2Т925В	+125 °C
КТ925А, КТ925Б, КТ925В, КТ925Г	+85 °C
Температура окружающей среды:	
2Т925А, 2Т925Б, 2Т925В	-60... $T_K =$ = +125 °C
КТ925А, КТ925Б, КТ925В, КТ925Г	-45... $T_K =$ = +85 °C

¹ При $T_K > +40$ °C

$$P_{K, \text{МАКС}} = (150 - T_K) / R_{T(p-K)}, \text{ Вт}$$