

Закрытое акционерное общество
«КРАСНЫЙ ОКТЯБРЬ-НЕВА»
Санкт-Петербург

МОТОТЕХНИКА
НЕВА®



МОТОБУКСИРОВЩИК "НЕВА" МС6 и его модификации

Руководство по эксплуатации
005.МС.0400 РЭ

Уважаемый покупатель!

Санкт-Петербургский завод-изготовитель Закрытое акционерное общество «Красный Октябрь-Нева» благодарит Вас за Ваш выбор и гарантирует качество и надёжную работу приобретённого Вами мотобуксировщика «НЕВА».

Мотобуксировщик «НЕВА» МС6 изготовлен Обществом с ограниченной ответственностью «ПОМОР» по заказу ЗАО «КО-Нева».

Подробную информацию о производстве продукции ЗАО «КО-Нева» Вы найдёте на официальном сайте www.motoblok.ru. Мы готовы ответить на все Ваши вопросы, замечания и пожелания.

ОГЛАВЛЕНИЕ

1. Введение.....	5
2. Условные обозначения.....	5
3. Общие положения.....	6
4. Информация о безопасности.....	6
5. Основные технические характеристики.....	7
6. Устройство мотобуксировщика.....	9
7. Назначение мотобуксировщика.....	10
8. Вариатор.....	11
9. Реверс-редуктор.....	12
10. Органы управления.....	15
11. Комплектация.....	16
12. Подготовка мотобуксировщика к работе.....	16
13. Регулировка положения руля.....	17
14. Подготовка двигателя к работе.....	18
15. Управление мотобуксировщиком.....	18
16. Остановка мотобуксировщика.....	18
17. Обкатка мотобуксировщика.....	19
18. Техническое обслуживание мотобуксировщика.....	19
18.1. Обслуживание цепной передачи.....	20
18.2. Обслуживание гусеницы.....	22
18.3. Обслуживание рычагов и тросов тормоза и газа.....	23
18.4. Обслуживание вариатора типа «сафари».....	24
19. Хранение мотобуксировщика.....	25
20. Транспортировка мотобуксировщика.....	27
21. Возможные неисправности мотобуксировщика и методы их устранения.....	27
22. Утилизация.....	28

1. ВВЕДЕНИЕ

Настоящее руководство содержит важную информацию по технике безопасности, ознакомит Вас с особенностями конструкции, принципом работы, правилами хранения и транспортировки, а также содержит сведения и рекомендации по эксплуатации и техническому обслуживанию Вашего мотобуксировщика. Следование правилам и рекомендациям, изложенным в данном руководстве, обеспечит долгую службу мотобуксировщика и поможет Вам в течение долгих лет с удовольствием использовать данный вид техники.

Мотобуксировщик «НЕВА» отличается высокой проходимостью, удобной конструкцией, надёжностью в эксплуатации, качественным и проверенным двигателем.





Мотобуксировщик удобен и прост в эксплуатации и техническом обслуживании. Езда на нем не требует специальной подготовки, но при этом следует ознакомиться с данным руководством.

В связи с постоянной работой по совершенствованию мотобуксировщика, в его конструкцию могут быть внесены изменения. Производитель оставляет за собой право вносить изменения в конструкцию в соответствии с новыми техническими и коммерческими требованиями без предварительного уведомления и обязательств внесения таких изменений в ранее выпущенные изделия.

Если обнаружено различие между этим руководством и Вашим мотобуксировщиком, пожалуйста, обратитесь к представителю компании ЗАО «КО-Нева» для получения актуальной информации.

2. УСЛОВНЫЕ ОБОЗНАЧЕНИЯ

В настоящем Руководстве по эксплуатации и на корпусе мотобуксировщика используются следующие условные обозначения:

	Будьте особенно внимательны и осторожны Прочтите инструкцию по эксплуатации
	Пуск (СТАРТ) включено Остановка (СТОП) выключено
	ВНИМАНИЕ! ОПАСНОСТЬ!
	Ручной запуск двигателя
	ОСТОРОЖНО! ВРАЩАЮЩИЕСЯ ЧАСТИ

3. ОБЩИЕ ПОЛОЖЕНИЯ

Перед тем как начать использовать мотобуксировщик внимательно изучите настоящее РУКОВОДСТВО ПО ЭКСПЛУАТАЦИИ. В нем содержится информация по безопасности, которая предупредит Вас о рисках, связанных с эксплуатацией мотобуксировщика, а также о том, как их избежать. В настоящем руководстве также приведены рекомендации по эксплуатации, обслуживанию и хранению мотобуксировщика, возможным неисправностям и способам их устранения.

На мотобуксировщике установлен 4-х тактный, одноцилиндровый, бензиновый двигатель с принудительным воздушным охлаждением, работающий на чистом бензине.



Основные технические данные двигателя, требования и рекомендации которыми следует руководствоваться в процессе эксплуатации и технического обслуживания, изложены в РУКОВОДСТВЕ ПОЛЬЗОВАТЕЛЯ НА ДВИГАТЕЛЬ.

Храните оба Руководства, чтобы в любой момент Вы могли к ним обратиться.

Используйте только марки бензина и моторного масла, соответствующие рекомендациям, изложенным в Руководстве пользователя на двигатель.

Марка заправляемого в двигатель моторного масла должна соответствовать использованию его при определенном диапазоне температур наружного воздуха.

Первые 20 часов работы с новым мотобуксировщиком определены как период обкатки. В этот период не следует использовать двигатель на высоких оборотах и с полной нагрузкой мотобуксировщика.



ВНИМАНИЕ! Несоблюдение вышеупомянутых указаний может привести к ПОВРЕЖДЕНИЮ И ДАЖЕ ВЫХОДУ ИЗ СТРОЯ ДВИГАТЕЛЯ.

4. ИНФОРМАЦИЯ О БЕЗОПАСНОСТИ

Настоящее Руководство включает в себя важную информацию по технике безопасности и эксплуатации мотобуксировщика. Пожалуйста, внимательно ознакомьтесь с данным Руководством перед началом использования мотобуксировщика. Несоблюдение правил эксплуатации и незнание информации, приведенной в руководстве, может привести к серьезным повреждениям и травмам.

ПРИ ПОДГОТОВКЕ К РАБОТЕ:

- нельзя управлять мотобуксировщиком средством без ознакомления с данным руководством по эксплуатации.
- **запрещено** управлять мотобуксировщиком детям до 18 лет и лицам, которые не в состоянии управлять им безопасно.
- **запрещено** управлять мотобуксировщиком, находясь под действием лекарств, в состоянии алкогольного или наркотического опьянения, а также при плохом самочувствии.
- перед началом эксплуатации мотобуксировщика убедитесь в том,

что крепеж на звездочках и валах затянут.

ПРИ ЭКСПЛУАТАЦИИ:

- **запрещается** эксплуатация технически неисправного мотобуксировщика.
- **запрещено** какое-либо движение на мотобуксировщике по дорогам общего пользования.
- **запрещается** эксплуатация мотобуксировщика в закрытых помещениях.
- **остерегайтесь** вращающихся звездочек ведущего вала и цепи.
- останавливайте мотобуксировщик на безопасном расстоянии от людей и животных.
- снимайте ограждение трансмиссии (защитный кожух) только при остановленном двигателе.
- не заводите двигатель мотобуксировщика со сложным рулем.
- не складывайте руль управления при работающем двигателе.
- перед запуском двигателя проверьте, что рычаг газа имеет свободный ход и не заблокирован.
- перед запуском приведите руль в рабочее положение.
- при любых нарушениях в работе органов управления мотобуксировщиком следует остановиться, найти и устранить неисправность.
- производите буксировку только на жёсткой сцепке.
- при управлении мотобуксировщиком используйте перчатки.
- для уменьшения влияния шума, исходящего от мотобуксировщика, используйте наушники или беруши.

При **ЭКСТРЕННОЙ** ситуации заглушите двигатель с помощью блока аварийного выключения на руле (см. раздел 16).

5. ОСНОВНЫЕ ТЕХНИЧЕСКИЕ ХАРАКТЕРИСТИКИ

Таблица 1

Габаритные размеры (Д×Ш×В), мм не более: - в рабочем положении: - в транспортировочном положении:	2500×620×800 1560×620×860
Снаряженная масса, кг не более	130
Максимальная скорость, км/час	38
Масса перевозимого груза на багажнике мотобуксировщика, кг, не более	40
Масса перевозимого груза в санях (включая водителя), кг не более	200*
Тип трансмиссии	Автоматическая бесступенчатая клиноременная передача (вариатор "Сафари")
Размер ремня вариатора, мм	30×14-1120 La
Привод гусеницы	Цепь 520 O-Ring (68 звеньев)
Гусеница	Резинотканевая
Кол-во шагов гусеницы	56
Размер гусеницы (Д×Ш), мм	2828×500

*может быть различна и зависит от типа поверхности и сцепления с ней.



ТЕХНИЧЕСКИЕ ХАРАКТЕРИСТИКИ ДВИГАТЕЛЯ СМ. "РУКОВОДСТВО ПОЛЬЗОВАТЕЛЯ" НА ДВИГАТЕЛЬ

Таблица 2

Мотобуксировщик «Нева»	Модель и тип двигателя
MC6-B&S (XR2100) PRO ФС	XR2100 торговой марки Briggs&Stratton (4-х тактный, одноцилиндровый с воздушным охлаждением, электростартером и генератором)
MC6-ZS (GB270)	GB270 торговой марки Zongshen (4-х тактный, одноцилиндровый с воздушным охлаждением и ручным стартером)
MC6-ZS (GB270) ФС	GB270 торговой марки Zongshen (4-х тактный, одноцилиндровый с воздушным охлаждением, электростартером и генератором)
MC6-ZS (GB420)	GB420 торговой марки Zongshen (4-х тактный, одноцилиндровый с воздушным охлаждением и ручным стартером)
MC6-ZS (GB420) ФС	GB420 торговой марки Zongshen (4-х тактный, одноцилиндровый с воздушным охлаждением электростартером и генератором)
MC6-B&S (XR10,0) PRO	XR PROFESSIONAL 10,0 торговой марки Briggs&Stratton (4-х тактный, одноцилиндровый с воздушным охлаждением и ручным стартером)
MC6-B&S (XR 10,0) PRO ФС	XR PROFESSIONAL 10,0 торговой марки Briggs&Stratton (4-х тактный, одноцилиндровый с воздушным охлаждением электростартером и генератором)
MC6-YAMAHA (MX300)	MX300 торговой марки Yamaha (4-х тактный, одноцилиндровый с воздушным охлаждением и ручным стартером)
MC6-YAMAHA (MX300) PRO	
MC6-YAMAHA (MX400) PRO ФС	MX400 торговой марки Yamaha (4-х тактный, одноцилиндровый с воздушным охлаждением, электростартером и генератором)
MC6P-B&S (XR 10,0) PRO	XR PROFESSIONAL 10,0 торговой марки Briggs&Stratton (4-х тактный, одноцилиндровый с воздушным охлаждением и ручным стартером)
MC6P-Yamaha (MX300) PRO	MX300 торговой марки Yamaha (4-х тактный, одноцилиндровый с воздушным охлаждением и ручным стартером)
MC6-ZS (GB460) Ф	GB460SA торговой марки Zongshen (4-х тактный, одноцилиндровый с воздушным охлаждением и альтернатором)
MC6P-ZS (GB460) Ф	GB460SA торговой марки Zongshen (4-х тактный, одноцилиндровый с воздушным охлаждением и альтернатором)



ВНИМАНИЕ! Предприятие изготовитель ЗАО «КО-Нева» не несет ответственности и гарантийных обязательств, если на изделие установлен двигатель, не указанный в настоящем руководстве.

Двигатель	
Вид топлива	чистый, неэтилированный бензин с октановым числом, не менее 92
Объем топливного бака, л.	согласно Руководству пользователя на двигатель
Марка моторного масла	
Объем масла, л.	

6. УСТРОЙСТВО МОТОБУКСИРОВЩИКА

Элементы мотобуксировщика (рис.1, рис.2):

- | | |
|-------------------------|--|
| 1. Трансмиссия | 12. Кожух защитный цепи |
| 2. Каркас | 13. Ведомая звёздочка |
| 3. Руль | 14. Защита ведомой звёздочки |
| 4. Гусеница | 15. Защита вариатора |
| 5. Натяжитель гусеницы | 16. Подшипник оси (самоцентрирующийся) |
| 6. Цепь | 17. Сцепное устройство (Фаркоп) |
| 7. Натяжитель цепи | 18. Брызговик |
| 8. Тележка подвески | 19. Кронштейн крепления чехла |
| 9. Опорный ролик | 20. Крышка |
| 10. Щека ходовой левая | 21. Ограничительная втулка |
| 11. Щека ходовой правая | |

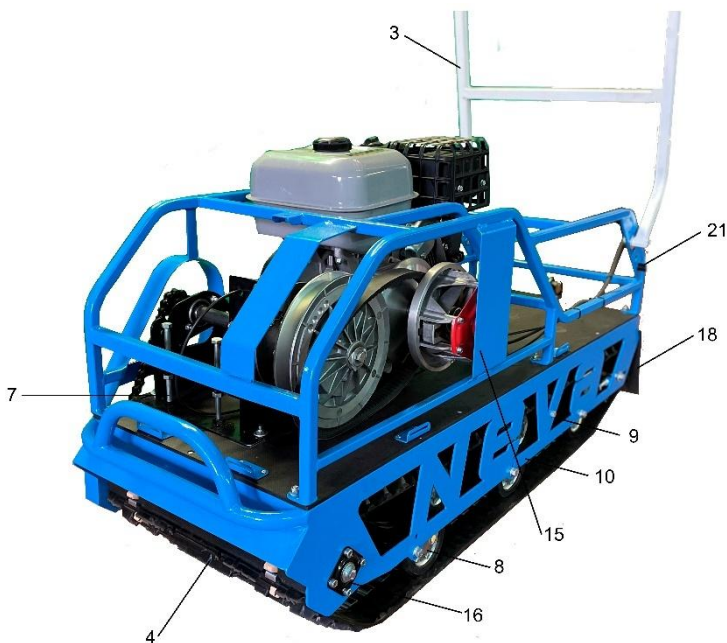


Рис.1. Общий вид мотобуксировщика (слева)

Элементы трансмиссии мотобуксировщика (рис.3):

- | | |
|---------------------|----------------------|
| 1. Рама трансмиссии | 9. Кронштейн тормоза |
| 2. Двигатель | 10. Тормоз |

- | | |
|---------------------------------|------------------------|
| 3. Вариатор «Сафари» | 11. Втулка |
| 4. Диск трансмиссии неподвижный | 12. Ремень |
| 5. Диск трансмиссии подвижный | 13. Подшипниковый узел |
| 6. Полумуфта | 14. Вал |
| 7. Вкладыш | 15. Ведущая звёздочка |
| 8. Пружина | |

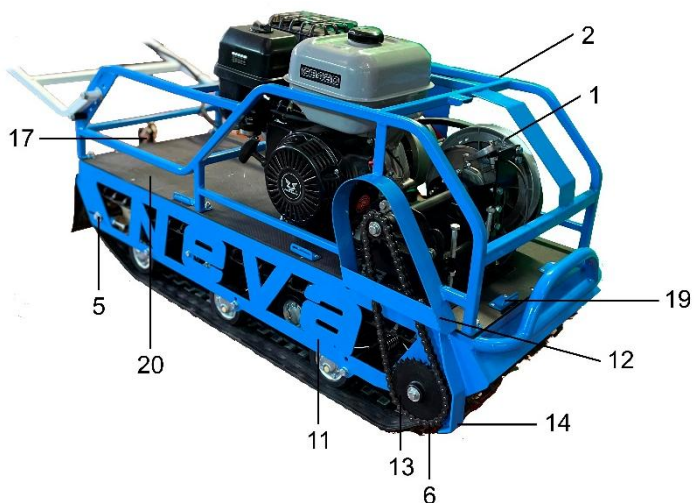


Рис.2. Общий вид мотобуксировщика (справа)

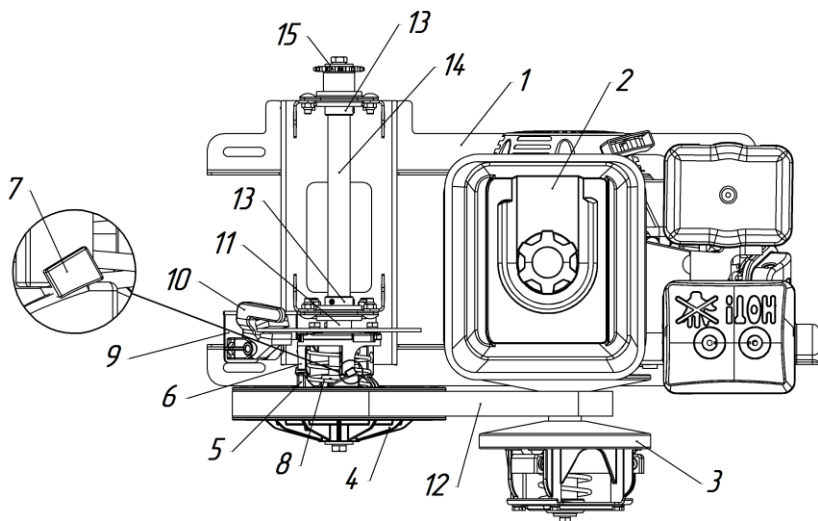


Рис.3. Устройство трансмиссии мотобуксировщика.

7. НАЗНАЧЕНИЕ МОТОБУКСИРОВЩИКА

Мотобуксировщик предназначен для эксплуатации в теплое время года в качестве агрегата в составе приобретаемого отдельно дополнительного

прицепного оборудования. При эксплуатации в теплое время года с мотобуксировщика необходимо снять чехол (при его наличии) и принять меры по недопущению перегрева двигателя. В теплое время года допускается использование колесного прицепа. Мотобуксировщик не предназначен для эксплуатации на дорогах общего пользования, на песчаных грунтах, в воде.

В зимнее время года допускается эксплуатация мотобуксировщика в районах с умеренным климатом на открытом воздухе в температурном интервале до минус 25° и относительной влажности воздуха до 100%. При этом возможно агрегатирование мотобуксировщика с приобретаемыми отдельно прицепными санями-волокушами (рис.4), а также перевозка небольшого груза по льду, твердому снегу или неглубокой снежной целине (10...12 см). Рекомендуется использовать чехол, защищающий двигатель от обледенения, от грязи и осадков.

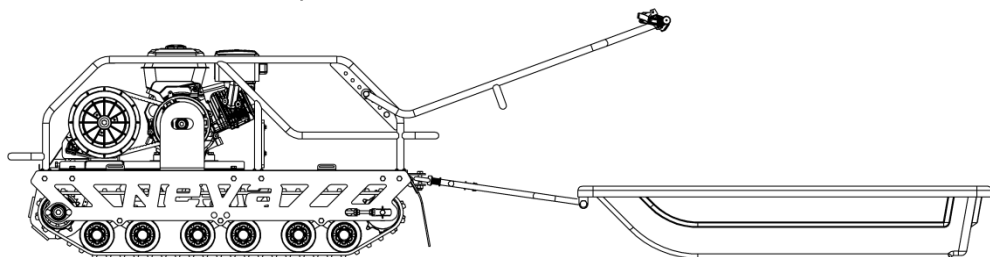


Рис.4. Мотобуксировщик с санями-волокушами.

8. ВАРИАТОР

На мотобуксировщике установлен вариатор "Сафари", который представляет собой автоматическую бесступенчатую клиноременную передачу.

Устройство и работа вариатора:

Основные элементы вариатора (рис.5):

- | | |
|----------------------|---------------------------|
| 1. Конус неподвижный | 8. Вкладыш |
| 2. Грузик | 9. Ролик |
| 3. Конус подвижный | 10. Ось |
| 4. Упор | 11. Ремень |
| 5. Крышка | 12. Вал |
| 6. Пружина | 13. Кольцо регулировочное |
| 7. Разрезная втулка | |

Вариатор состоит из двух шкивов – ведущего и ведомого (см. рис.5). Ведущий шкив состоит из неподвижного конуса (поз.1) с валом вариатора (поз.12); подвижного конуса (поз.3) с грузиками (поз.2), вращающимися на осях; упора (поз.4) с роликами (поз.9), по которым перемещаются грузики; крышки (поз.5) и пружины (поз.6), установленной между упором и крышкой. Неподвижный конус и упор соединены с валом правой резьбой. На коленчатый вал неподвижный конус шкива устанавливается и закрепляется болтом с гровером и шайбой. Обязательно использование шпонки. Пружина обеспечивает холостой ход вариатора, так как разводит конусы шкива при уменьшении оборотов двигателя или его остановке. На режиме холостого хода между ремнем и конусной поверхностью подвижного кону-

са должен быть зазор 1...3 мм, который регулируется кольцами (поз.13), устанавливаемыми между упором и выступом вала. Ведущий шкив работает следующим образом: при вращении центробежные силы, действуя на грузики, стремятся повернуть их таким образом, чтобы отодвинуть подвижный конус от упора сжать ремень в ручье шкива. Центробежным силам противодействует возвратная пружина, действие которой грузики преодолевают, начиная с 2200 об/мин. Дальнейший рост оборотов двигателя приводит к захвату конусами ремня и увеличению силы его сжатия и натяжения от нуля до рабочей величины, достаточной для передачи крутящего момента и преодоления сил сопротивления движению мотобуксировщика.

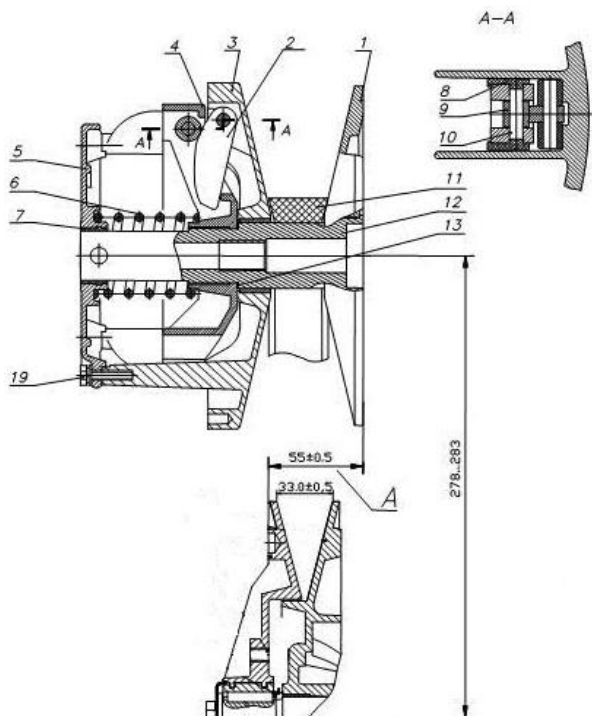


Рис.5. Устройство ведущего шкива вариатора

9. РЕВЕРС-РЕДУКТОР

Замена масла в реверс-редукторе:

- Открутите пробку 1 маслозаливного отверстия редуктора (схема 1).
- Откачайте отработанное масло из редуктора.
- Залейте 80 мл масла и закрутите пробку.



ПРЕДУПРЕЖДЕНИЕ

Общий объем масла в редукторе – 100 мл.

Объем масла при замене – 80 мл.

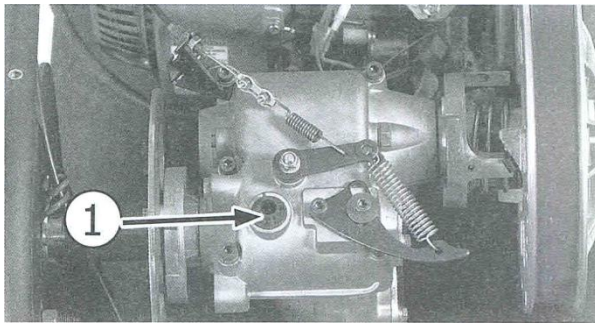
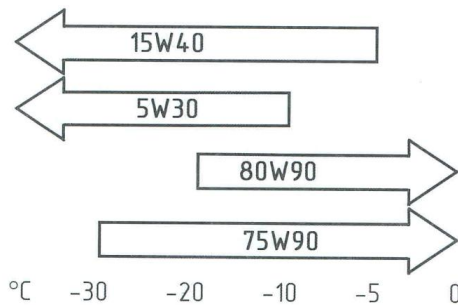


Схема 1

Уровень масла в редукторе проверяется методом откачивания и заливкой отмеренного количества.

Рекомендованная вязкость масла в зависимости от температуры:

- | | |
|--|-----------|
| ▪ при температуре ниже -10°C | SAE 5W30 |
| ▪ при температуре ниже -5°C | SAE 15W40 |
| ▪ при температуре выше -30°C | SAE 75W90 |
| ▪ при температуре выше -20°C | SAE 80W90 |



ПРЕДУПРЕЖДЕНИЕ

Утилизируйте масло согласно действующему законодательству.

Регулировка механизма переключения реверс-редуктора:

При ослабевании троса переключения реверс-редуктора или нарушении четкости включения передач, необходимо произвести регулировку механизма переключения реверс-редуктора.



ПРЕДУПРЕЖДЕНИЕ

Эксплуатация мотобуксировщика с нарушенной регулировкой механизма переключения может привести к повреждению реверс-редуктора.

1. Заглушите мотобуксировщик. Переведите переключатель реверс-редуктора в положение «вперед» (схема 2).

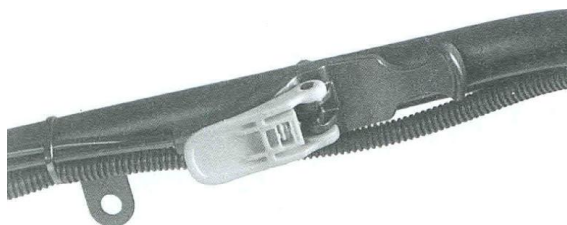


Схема 2

2. Ослабьте контргайку 1, закрутите регулировочный винт 2. Открутите гайку 3 крепления троса (схема 3).

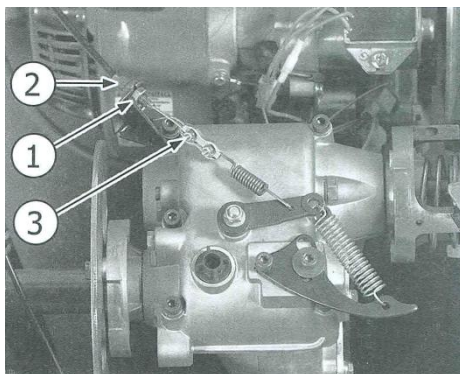


Схема 3

3. Сдвиньте рычаг 4 до упора вниз и, вращая ведомый шкив вариатора, убедитесь, что включена передача «вперед» (схема 4).

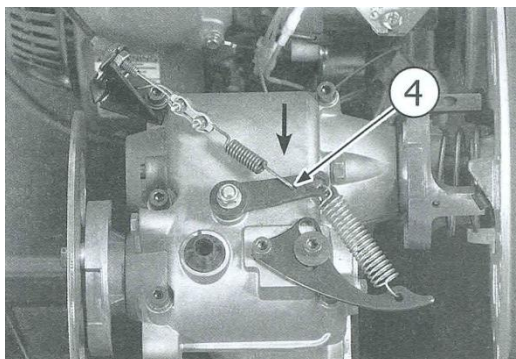


Схема 4

4. Ослабьте болты 5 и сдвиньте кронштейн 6 вниз, до создания существенного натяжения пружины. Затяните болты 5 (схема 5).

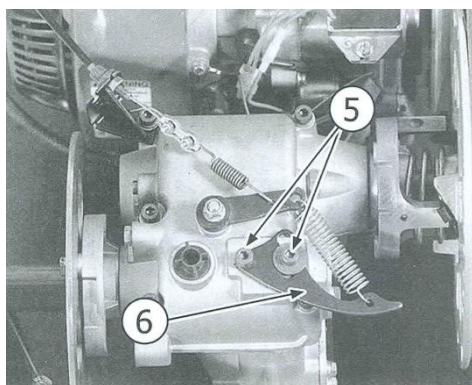


Схема 5

5. Натяните трос и затяните гайку 3 крепления (схема 3).

6. Создайте необходимое натяжение регулировочным винтом 2 и затяните контргайку 1 (схема 3).

7. Переверните переключатель реверс-редуктора в положение «назад» и, вращая ведомый шкив вариатора, убедитесь, что включена передача «назад» (схема 6).



Схема 6

8. При необходимости повторите регулировку.

10. ОРГАНЫ УПРАВЛЕНИЯ

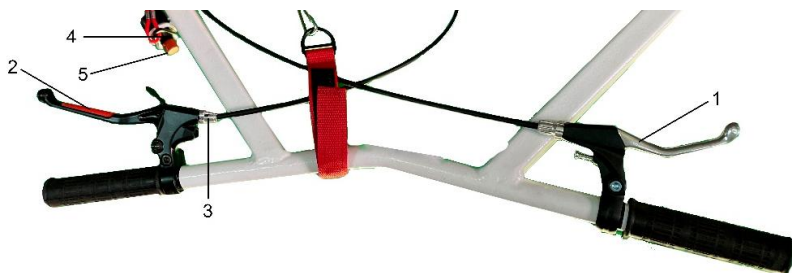


Рис.6. Органы управления мотобуксировщиком.

• **Рычаг газа** (рис.6, поз.1) управляет дроссельной заслонкой двигателя. Для начала движения и ускорения нажмите на рычаг газа. Для замедления отпустите рычаг газа. Перед запуском двигателя проверьте рычаг газа, убедившись, что он работает плавно. Удостоверьтесь, что рычаг возвраща-

ется в положение холостого хода, как только он становится свободным.

- **Рычаг тормоза** (рис.6, поз.2) управляет нажимной колодкой дискового тормозного механизма. Дисковый тормоз используется для снижения скорости перемещения или полной остановки мотобуксировщика.

- **Болт регулировки рычага тормоза** (рис.6, поз.3). Данный болт предназначен для регулировки свободного хода рычага тормоза. Выкручивая регулировочный болт можно уменьшить люфт рычага тормоза.

- **Срывная чека блока аварийного выключения двигателя** (рис.6, поз.4) предназначена для экстренного выключения двигателя. Водитель должен всегда управлять мотобуксировщиком с надетым на руку или пристегнутым к одежде шнуром. Если во время движения водитель аварийно покидает мотобуксировщик, срывная чека слетает с блока, тем самым останавливая двигатель.

- **Кнопка выключения двигателя** (рис.6, поз.5) предназначена для того чтобы заглушить работающий двигатель после остановки мотобуксировщика, либо на ходу при необходимости экстренного выключения двигателя.



ОРГАНЫ УПРАВЛЕНИЯ ДВИГАТЕЛЕМ ОПИСАНЫ В “РУКОВОДСТВЕ ПОЛЬЗОВАТЕЛЯ” НА ДВИГАТЕЛЬ

11. КОМПЛЕКТАЦИЯ

В комплект поставки мотобуксировщика входят:

№	Наименование	Кол-во
1	Мотобуксировщик	1
2	Непромокаемый чехол	1
3	Руководство по эксплуатации мотобуксировщика	1
4	Руководство пользователя на двигатель	1



ВНИМАНИЕ! Запасные части для мотобуксировщика, сани-волокуши и дополнительные аксессуары можно заказать у Дилера в Вашем регионе, либо у завода-изготовителя.

12. ПОДГОТОВКА МОТОБУКСИРОВЩИКА К РАБОТЕ

- Переведите руль из транспортного в рабочее положение. При необходимости отрегулируйте положение руля (см. раздел 13).

- Проверьте надёжность крепления деталей и узлов мотобуксировщика и при необходимости произведите подтяжку резьбовых соединений.

Таблица моментов затяжки резьбовых соединений:

Размер ключа, мм	Диаметр резьбы, мм	Момент затяжки, Нм
10	6	5
13	8	15
17	10	30
19	12	55

- Проверьте натяжение цепи. При необходимости отрегулируйте натяжение цепи (см. раздел 18.1).
- Проверьте натяжение гусеницы. При необходимости отрегулируйте натяжение гусеницы (см. раздел 18.2).
- Проверьте работу рычагов и тросов тормоза и газа. Троса должны легко перемещаться, а рычаги возвращаться в исходное положение. При необходимости смажьте троса силиконовой смазкой (см. раздел 18.3).
- Подготовьте к работе двигатель (см. раздел 14).
- Запустите двигатель (см. раздел 14).

13. РЕГУЛИРОВКА ПОЛОЖЕНИЯ РУЛЯ

Для удобства эксплуатации мотобуксировщика предусмотрены регулировочные отверстия рабочего положения руля. Способ регулировки положения руля (см. рис.7):

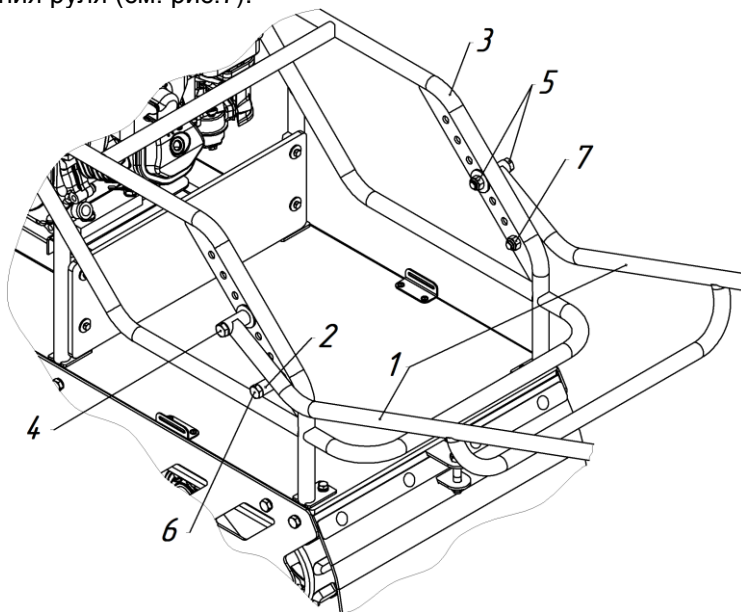


Рис.7. Регулировка положения руля

- Открутите болты и гайки (поз.4, 5) крепящие руль (поз.1) к каркасу (поз.3).
- Выберите наиболее удобное для пользователя мотобуксировщика рабочее положение руля и закрепите его болтами и гайками (поз.4, 5) к каркасу (поз.3). В зависимости от выбранного рабочего положения руля для удобства эксплуатации мотобуксировщика предусмотрена возможность регулировки свободного хода руля путем изменения положения ограничительных втулок (поз.2) на каркасе (поз.3).
Способ регулировки ограничительных втулок (рис.7):
- Открутите болты и гайки (поз.6, 7) фиксирующие ограничительные втулки (поз.2) к каркасу (поз.3).

- Выберите необходимое для удобной эксплуатации мотобуксировщика положение ограничительных втулок и закрепите их болтами и гайками (поз.6, 7) к каркасу (поз.3).

14. ПОДГОТОВКА ДВИГАТЕЛЯ К РАБОТЕ

Внимательно изучите Руководство пользователя на двигатель.

Порядок действий при подготовке двигателя к работе, запуске и прогреве двигателя должен соответствовать требованиям Руководства пользователя на двигатель.

Запуск двигателя ручным стартером: Для запуска необходимо, взяв за ручку стартера, медленно вытянуть пусковой шнур до ощущения легкого сопротивления на рукоятке. Далее, не ослабляя натяжение шнура, быстрым и резким движением потянуть шнур. После запуска или при повторных попытках запуска, медленно отпускайте шнур в направлении пускового устройства.

После запуска – прогрейте двигатель в течение нескольких минут. Признаком полностью прогретого двигателя является его устойчивая работа.

15. УПРАВЛЕНИЕ МОТОБУКСИРОВЩИКОМ

Управление мотобуксировщиком осуществляется рулем и рычагом газа.

Рычаг газа на правой стороне руля регулирует обороты двигателя, а вместе с ними меняет скорость и тяговое усилие. В зависимости от условий, мотобуксировщик начинает движение примерно на 1/4 газа. На мотобуксировщике с вариатором этот момент наступает при 2200 об/мин. (в зависимости от настройки вариатора). Начинать движение надо плавно, избегая резкого прибавления оборотов двигателя.

Для осуществления поворота при движении руль надо отклонять в противоположную повороту сторону. В случае движения по снежной целине поворот может осуществляться наклоном мотобуксировщика в сторону поворота. В этом случае радиус поворота будет больше, но такой способ более удобен на высокой скорости.

16. ОСТАНОВКА МОТОБУКСИРОВЩИКА

Для остановки мотобуксировщика отпустите рычаг газа и плавно нажмите на рычаг тормоза, мотобуксировщик замедлит скорость и остановится.

В случае, когда необходимо экстренно остановиться, а нажатие на рычаг тормоза по какой-либо причине не помогает, необходимо остановить двигатель выключением зажигания. Для этого нажмите и удерживайте в течение 3 секунд кнопку на блоке аварийного выключения двигателя или сдерните аварийный выключатель двигателя, потянув за шнур.

Когда мотобуксировщик остановился, можно заглушить двигатель. Если остановка планируется более чем на 10 минут, необходимо закрыть топливный кран.

В случае если мотобуксировщик преодолевал водные препятствия, мокрый снег, необходимо очистить мотобуксировщик от снега и льда,

иначе он может замерзнуть и намертво сковать трансмиссию, что приведет к невозможности движения.

Если необходимо снова продолжить движение, повторите процедуры, описанные в разделе 12 и 14.

17. ОБКАТКА МОТОБУКСИРОВЩИКА

Длительная и надежная работа мотобуксировщика обеспечивается при правильной эксплуатации, своевременном проведении технического обслуживания и правильной его эксплуатации в НАЧАЛЬНЫЙ ПЕРИОД.



ВНИМАНИЕ! Первые 20 часов работы мотобуксировщика двигатель и трансмиссия проходят режим обкатки, прирабатываясь. Используйте мотобуксировщик в этот период с минимально возможной нагрузкой избегая интенсивных разгонов и торможений, буксировки грузов, а также длительного движения с постоянной скоростью. Время непрерывной работы не должно быть больше 1 часа.

Обязательно замените масло в двигателе после первых 20 моточасов пробега и выполните техобслуживание согласно Руководству пользователя на двигатель. Это поможет добиться наилучшей работы и долгой службы двигателя.



ВНИМАНИЕ! Помните, что при недостаточной или некачественной обкатке двигателя и трансмиссии значительно сокращается общий срок службы мотобуксировщика.

18. ТЕХНИЧЕСКОЕ ОБСЛУЖИВАНИЕ МОТОБУКСИРОВЩИКА

Для поддержания мотобуксировщика в технически исправном состоянии в течение всего времени эксплуатации выполняйте нижеперечисленные работы.

Перед каждой поездкой:

Ежедневно, перед каждой поездкой, проверяйте мотобуксировщик по следующим параметрам:

- проверьте надежность крепления деталей и узлов мотобуксировщика и при необходимости произведите подтяжку резьбовых соединений (см. табл. моментов затяжки резьбовых соединений, раздел 12);
- визуально проверьте отсутствие течи топлива и масла. В случае обнаружения утечек устраните причину их образования;
- проверьте уровень топлива в баке;
- проверьте уровень масла в двигателе;
- проверьте состояние приводной цепи. При необходимости смажьте цепь специальной смазкой для цепей (см. раздел 18.1);
- проверьте состояние и натяжение гусеницы. При необходимости отрегулируйте натяжение гусеницы (см. раздел 18.2).
- внимательно осмотрите вариатор. При необходимости очистите его от пыли и грязи. Проверьте состояние и наличие пластиковых вкладышей (рис.3 поз.7). При их износе или отсутствии установите новые.

Во время поездки

Осуществляя остановки проверяйте уровень топлива в баке, достаточно ли его для возвращения. Очищайте пространство в трансмиссии от снега и грязи. Помните, снег, особенно мокрый, а так же грязь могут замерзнуть и сковать трансмиссию и гусеницу вплоть до полной блокировки.

При длительном равномерном движении возможно обледенение, скапливание снега и блокировка привода дроссельной заслонки карбюратора, поэтому при движении периодически меняйте положение рычага газа.

После каждой поездки

После каждой поездки очищайте мотобуксировщик, и его детали от грязи и снега. Помните, если снег и грязь, попавшие в трансмиссию, замерзнут, дальнейшая эксплуатация будет невозможна, пока Вы полностью не очистите трансмиссию от снега и льда.

После первых 20 часов работы (после обкатки)

- замените масло в двигателе;
- очистите или замените воздушный фильтр;
- смажьте троса тормоза и газа силиконовой смазкой (см. раздел 18.3);
- отрегулируйте свободный ход рычага тормоза (см. раздел 18.3);
- смажьте цепь и приводные звёздочки специальной смазкой для цепей;
- проверьте натяжение цепи. При необходимости отрегулируйте натяжение цепи (см. раздел 18.1);
- проверьте натяжение гусеницы. При необходимости отрегулируйте натяжение гусеницы (см. раздел 18.2);
- проверьте надежность крепления деталей и узлов мотобуксировщика и при необходимости произведите подтяжку резьбовых соединений (см. табл. моментов затяжки резьбовых соединений, раздел 12).

Через каждые 50 часов эксплуатации

- смажьте троса тормоза и газа силиконовой смазкой (см. раздел 18.3);
- отрегулируйте свободный ход рычага тормоза (см. раздел 18.3);
- смажьте цепь и приводные звёздочки специальной смазкой для цепей;
- проверьте натяжение цепи. При необходимости отрегулируйте натяжение цепи (см. раздел 18.1);
- проверьте натяжение гусеницы. При необходимости отрегулируйте натяжение гусеницы (см. раздел 18.2);
- проверьте надежность крепления деталей и узлов мотобуксировщика и при необходимости произведите подтяжку резьбовых соединений (см. табл. моментов затяжки резьбовых соединений раздел 12) .
- проведите техническое обслуживание двигателя.



ТЕХНИЧЕСКОЕ ОБСЛУЖИВАНИЕ ДВИГАТЕЛЯ ПРОИЗВОДИТЕ В СТРОГОМ СООТВЕТСТВИИ С РУКОВОДСТВОМ ПОЛЬЗОВАТЕЛЯ НА ДВИГАТЕЛЬ.

18.1. ОБСЛУЖИВАНИЕ ЦЕПНОЙ ПЕРЕДАЧИ

Смазка цепи:

Для смазывания цепи используйте специальную смазку для цепи сне-

гоходов с широким диапазоном рабочих температур (не меньше чем от -25°C и ниже). Необходимо пропитывать каждое звено цепи, так чтобы смазка проникала между стыками пластин, штифтов, втулок и роликами.

Проверка натяжения цепи:

Нормально натянутая цепь, посередине между звездочками будет иметь прогиб 10-15 мм (рис.8). Свободный ход менее 5 мм приведет к быстрому растяжению цепи и, как следствие, к износу звездочек. Излишне свободная цепь может слететь на ходу. Свободную цепь необходимо подтянуть.

В процессе эксплуатации цепь вытягивается, и расстояние между звеньями меняется. Если диапазона регулировки длины цепи недостаточно, то такую цепь необходимо заменить. Нельзя укорачивать цепь удалением одного или более звеньев.

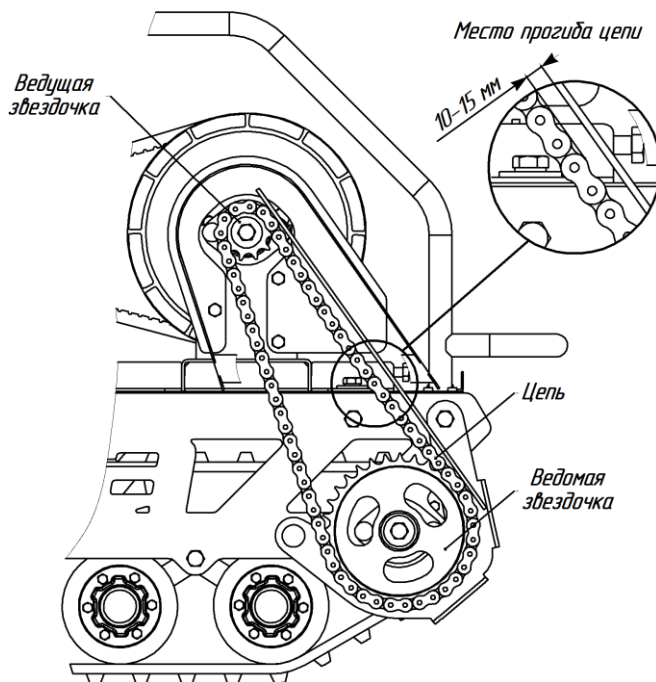


Рис.8. Проверка натяжения цепи

Способ натяжения цепи (рис.9):

- для натяжения цепи ослабьте четыре болта (поз.1);
- ослабьте гайки фиксации болтов натяжителей цепи (поз.3);
- Закрутите болты натяжителя цепи (поз.2) на нужное количество витков. Для ослабления цепи выкручивайте болты натяжителя цепи (поз.2).
- проверьте натяжение цепи;
- затяните гайки фиксации болтов натяжителей цепи (поз.3);
- затяните четыре болта (поз.1) крепления трансмиссии.

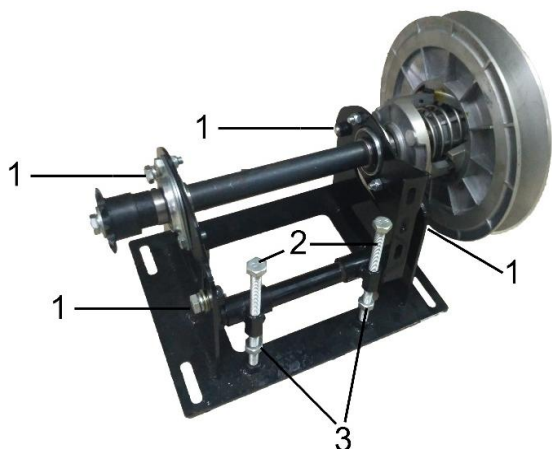


Рис.9. Способ натяжения цепи

18.2. ОБСЛУЖИВАНИЕ ГУСЕНИЦЫ

Уход за гусеницей

Перед каждой поездкой проверяйте состояние гусеницы мотобуксировщика и её натяжение. Чрезмерное натяжение гусеницы является причиной возрастания потерь мощности в ходовой части мотобуксировщика и вызывает повышенные нагрузки.

Гусеница не должна иметь глубоких повреждений. Из боковой поверхности гусеницы не должны торчать нити корда. При наличии торчащих нитей корда их необходимо отрезать. Эксплуатация гусениц с повреждениями приводит к их быстрому разрушению.

После каждой поездки и при затруднении движения мотобуксировщика проводите осмотр и очистку гусеницы. При эксплуатации мотобуксировщика по мокрому снегу, очистку гусеницы производите чаще, особенно перед длительной стоянкой.

Не допускайте попадания на гусеницу нефтепродуктов и различных химических реагентов.

Проверка натяжения гусеницы

Нормально натянутая гусеница не должна провисать, но при этом она должна прогибаться на 1,5-2 см при небольшом нажатии рукой.

Одновременно с натяжением необходимо контролировать положение симметричности гусеницы относительно рамы мотобуксировщика.

Основные признаки перетянутой гусеницы: мотобуксировщик «тяжело» трогается с места, «тяжело» разгоняется; частый перегрев двигателя в обычных условиях эксплуатации; мотобуксировщик, при сбрасывании газа перестает ехать накатом, т.е. сразу останавливается.

Основные признаки слабой натяжки гусеницы: проскакивание звездочек приводного вала относительно гусеницы при езде по рыхлому снегу и переезде препятствий, задевание протектора гусеницы за перемычки рамы при езде накатом или перекатывании мотобуксировщика.

Способ натяжения гусеницы (рис.10):

- ослабьте болты крепления ведомого вала (поз.1) с двух сторон.

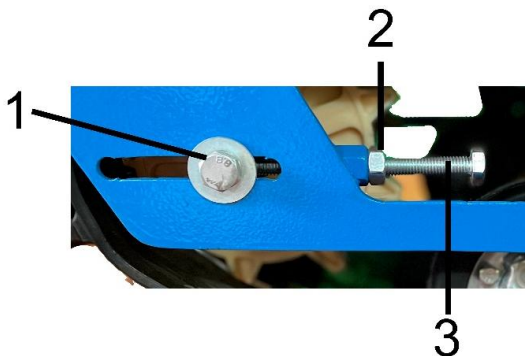


Рис.10. Натяжение гусеницы

- ослабьте контргайку (поз.2) болта натяжения гусеницы (поз.3) с двух сторон.
- отрегулируйте натяг гусеницы с помощью болта натяжения гусеницы (поз.3) в сторону против движения мотобуксировщика, вращая болт по часовой стрелке. Болты натяжения гусеницы (поз.3) с обеих сторон необходимо закручивать/откручивать на одинаковые расстояния, ориентируясь на расстояние от центра болта ведомого вала до центра болта ведущего вала (рис.8). При этой регулировке расстояния с левой и правой стороны мотобуксировщика **обязательно** должны быть одинаковыми.
- проверьте натяжение гусеницы.
- затяните болты крепления ведомого вала (поз.1).
- затяните контргайки (поз.2) болта натяжки гусеницы (поз.3).

18.3. ОБСЛУЖИВАНИЕ РЫЧАГОВ И ТРОСОВ ТОРМОЗА И ГАЗА

Перед каждой поездкой проверяйте работу рычагов и тросов тормоза и газа. Троса должны легко перемещаться, а рычаги возвращаться в исходное положение.

При необходимости смажьте троса силиконовой смазкой в местах указанных на рис.11 и рис.12.

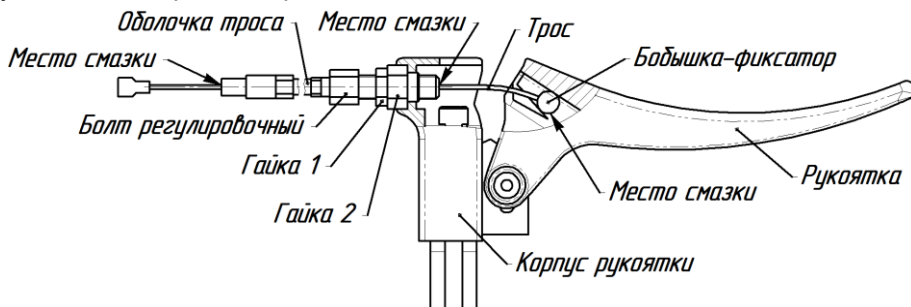


Рис.11. Заделка троса в рукоятке тормоза

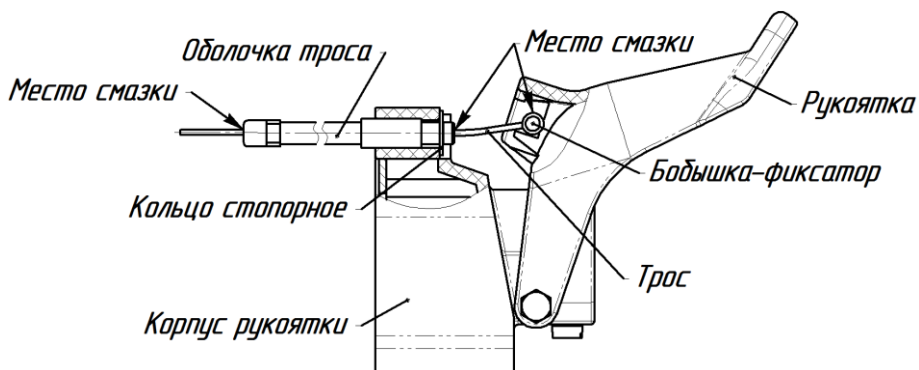


Рис.12. Заделка троса в рукоятке газа

Изначально трос газа установлен на двигателе. При необходимости монтаж троса газа (троса управления дроссельной заслонкой) выполняйте согласно схеме крепления (рис.13).

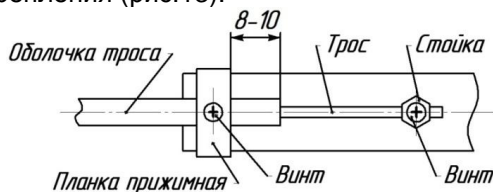


Рис.13. Схема крепления троса газа

18.4. ОБСЛУЖИВАНИЕ ВАРИАТОРА ТИПА «САФАРИ»

В конце каждого сезона или через каждые 100 моточасов (в зависимости от того, что наступит раньше) проверяйте состояние втулок на осях грузиков и состояние вкладышей. Износ втулок можно оценить по величине радиального люфта грузиков. Величина допустимого люфта не более 1 мм. Износ вкладышей можно оценить по величине зазора между вкладышами и направляющими ребрами подвижного конуса. Величина допустимого зазора не более 1,5 мм.



ВНИМАНИЕ! При появлении налета резины на валу вариатора удалите этот налет ветошью, смоченной в бензине. Не допускайте попадания смазки на конусные поверхности дисков. Не допускайте попадания бензина или смазки на ремень вариатора.

Допустимый износ ремня не более 3 мм, при износе свыше этого значения ремень необходимо заменить.

Снятие ремня вариатора (см. рис.14):

- расстегните или снимите чехол и обеспечьте удобный доступ к вариатору.
- сдвиньте часть ремня на внешнюю сторону ведомого шкива вариатора.
- вращайте ведомый шкив вариатора и направляйте ремень на внешнюю сторону шкива.

- после того, как ремень полностью снимется с ведомого шкива вариатора, снимите его с ведущего шкива.

Установка ремня вариатора:

- наденьте ремень на ведущий шкив вариатора.
- наденьте часть ремня на ведомый шкив вариатора.
- вращайте ведомый шкив вариатора и направляйте ремень на рабочую часть шкива.

Регулировка шкивов вариатора:

- проверьте расстояние А (рис.5) между торцами неподвижных конусов шкивов, оно должно быть $55\pm 0,5$ мм. При необходимости отрегулируйте это расстояние перемещением двигателя в пазах рамы трансмиссии.

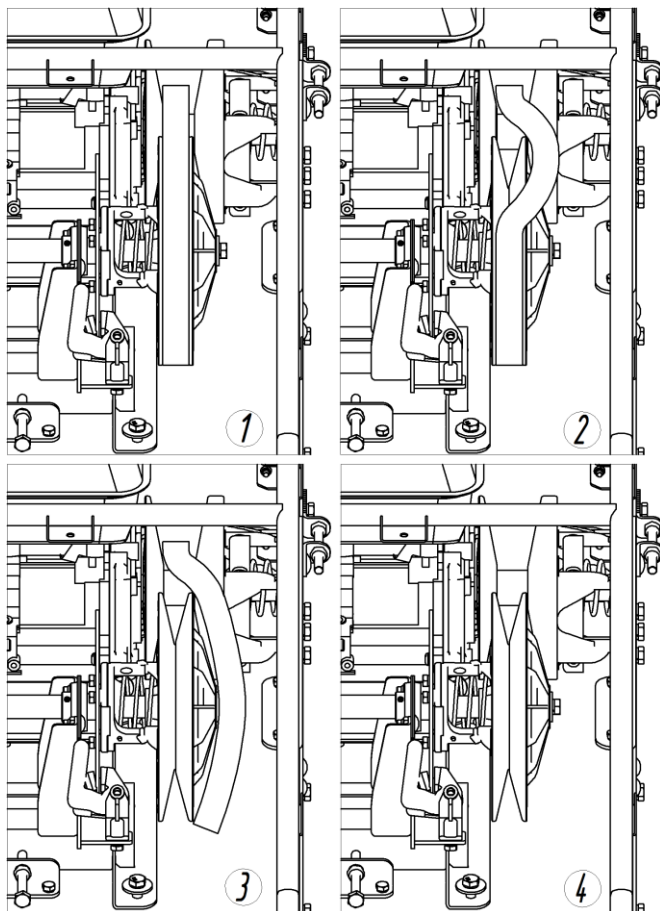


Рис.14. Снятие ремня вариатора

19. ХРАНЕНИЕ МОТОБУКСИРОВЩИКА

При перерывах в эксплуатации, мотобуксировщик следует хранить в

сухом проветриваемом помещении, защищенном от воздействия атмосферных осадков, паров агрессивных жидкостей, газов и частиц сыпучих материалов. Допускается хранение мотобуксировщика на открытом воздухе при условии укрытия его брезентом или другими водонепроницаемыми воздухопроводящими материалами.

Кратковременное хранение мотобуксировщика (до одного месяца):

- очистите мотобуксировщик от внешних загрязнений.
- проверьте надежность крепления деталей и узлов мотобуксировщика и при необходимости произведите подтяжку резьбовых соединений.
- визуально проверьте отсутствие течи топлива и масла. В случае обнаружения утечек устраните причину их образования.
- смажьте троса тормоза и газа силиконовой смазкой.
- смажьте цепь и приводные звёздочки.
- выполните работы по кратковременному хранению двигателя изложенные в Руководстве пользователя на двигатель.

Длительное хранение мотобуксировщика (более одного месяца):

- вымойте мотобуксировщик и протрите его насухо.
- выполните работы, предусмотренные подготовкой мотобуксировщика к кратковременному хранению.
- детали мотобуксировщика не имеющие наружных лакокрасочных покрытий смажьте консервационным маслом марки К-17 ГОСТ 10877-76, предварительно очистив их от грязи и обезжирив.
- места с повреждениями лакокрасочного покрытия необходимо предварительно обезжирив, подкрасить, либо законсервировать, для предотвращения распространения ржавчины.
- поставьте мотобуксировщик на подставки, чтобы гусеница висела в воздухе.
- проворачивайте гусеницу на полоборота не реже, чем один раз в полгода.
- консервацию двигателя проводите согласно Руководства пользователя на двигатель (раздел «Подготовка к длительному хранению»).

Данная консервация обеспечивает сохранность мотобуксировщика до 12 месяцев при условии соблюдения правил хранения.

По истечении 12 месяцев, необходимо произвести переконсервацию мотобуксировщика, для этого:

- расконсервируйте двигатель согласно Руководства пользователя на двигатель;
- удалите с узлов и деталей мотобуксировщика консервационную смазку чистой ветошью, смоченной в бензине;
- протрите внешние поверхности деталей мотобуксировщика сухой ветошью;
- залейте свежее топливо в бак;
- вывесив мотобуксировщик на подставках, запустите двигатель, нажмите на рычаг газа и прокрутите гусеницу в течение 2...3 минут;
- остановите двигатель, дайте ему остыть и проведите работу по консервации двигателя (согласно Руководства пользователя на двигатель) и мотобуксировщика для дальнейшего хранения.

20. ТРАНСПОРТИРОВКА МОТОБУКСИРОВЩИКА

Для удобства транспортировки мотобуксировщика переведите руль из рабочего положения в транспортное.

Выполните работы с двигателем согласно Руководства пользователя на двигатель. Полностью слейте топливо из топливного бака или закройте топливный кран.

При проведении погрузочно-разгрузочных работ мотобуксировщик должен находиться в естественном горизонтальном положении (во избежание утечки масла из двигателя).

Погрузку/разгрузку мотобуксировщика производите подъемными средствами грузоподъемностью равной номинальному весу мотобуксировщика, умноженному на статический коэффициент 1,5.

Строповку мотобуксировщика при погрузо-разгрузочных работах производить согласно схеме (рис.15), прилагаемой к данному Руководству.



Рис.15. Схема строповки мотобуксировщика при погрузке

При перевозке мотобуксировщика обеспечьте его надежную фиксацию для предотвращения механических повреждений.

Запрещена транспортировка мотобуксировщика в емкостях из-под сыпучих продуктов, угля, цемента, песка и т.п., а также в таре из-под химически активных веществ, могущих вызвать коррозию деталей мотобуксировщика и двигателя.

21. ВОЗМОЖНЫЕ НЕИСПРАВНОСТИ МОТОБУКСИРОВЩИКА И МЕТОДЫ ИХ УСТРАНЕНИЯ

Признаки неисправности мотобуксировщика	Вероятная причина	Методы устранения
Мотобуксировщик перемещается неравномерно, рывками, слышны посторонние металлические звуки	1. Изношен ремень вариатора 2. Изношены вкладыши вариатора	1. Заменить ремень 2. Заменить вкладыши вариатора
Слышен металлический гул	Повреждение подшипников	Заменить подшипники

Двигатель набирает максимальные обороты, но мотобуксировщик не двигается с места	Порван ремень вариатора	Заменить ремень вариатора
Клинит вариатор при перегреве	1. Износ бронзо-графитной втулки 2. Проскальзывание ремня	1. Заменить втулку в Диске трансмиссии подвижной (рис.3) 2. Заменить ремень, очистить диски

22. УТИЛИЗАЦИЯ

После выработки срока службы мотобуксировщика подлежит техническому осмотру. Особое внимание при дефектации деталей и сборочных единиц мотобуксировщика следует обратить на состояние гусеницы, деталей поршневой группы двигателя, элементов системы зажигания, цепей, манжет и звездочек редуктора.

Для утилизации полностью исчерпавшего свой ресурс мотобуксировщика необходимо:

- слить остатки масел и бензина из двигателя и сдать их в пункт приема отработанных ГСМ;
- произвести разборку мотобуксировщика, отделив пластмассовые и резиновые детали от металлических;
- самостоятельно сдать детали в соответствующие пункты приема вторсырья либо обратиться в организацию специализирующуюся на приеме и переработке вторресурсов.

ДЛЯ ЗАМЕТОК



A series of horizontal lines for writing, starting from the top of the page and extending to the bottom. The lines are evenly spaced and cover most of the page width.

Детали и сборочные единицы вы можете приобрести по месту покупки изделия.

Фирменный магазин ЗАО «КО-Нева»:

194100, Санкт-Петербург, ул. Политехническая, дом 13-15,

тел. (812) 297-12-37 или (812) 297-77-11;

телефон заказа по почте и сервисная служба

(812) 297-64-02

Мастерская по гарантийному и послегарантийному ремонту для жителей Санкт-Петербурга и Ленинградской области:

г. Санкт-Петербург, ул. Политехническая, дом 13-15,

ЗАО «КО – Нева»

тел. (812) 297-13-14

Мастерская по гарантийному и послегарантийному ремонту в Вашем городе:

Email: neva@motoblok.ru

service@motoblok.ru

www.motoblok.ru

Мастерские не принимают в ремонт и не обменивают изделия или их отдельные детали и узлы, не очищенные от внешних загрязнений.