



руководство по эксплуатации

WineSafe 18 EB (628)

WineSafe 18 EB Black (627)

WineSafe 18 EB Inox (629)

Braukmann GmbH

Райффайзенштрассе 9

59757 Арнсберг, Германия

Международная горячая линия сервисной службы:

Тел.: +49 (0) 29 32 / 80 55 4 – 99

Факс: +49 (0) 29 32 / 80 55 4 – 77

eMail: kundenservice@caso-germany.de

Интернет: www.caso-germany.de

По техническим причинам изображения могут отличаться от оригинального товара.

№ документа: 00627-629 15-10-2018 EU

Возможны опечатки и ошибки в наборе.

© 2018 Braukmann GmbH

1	Руководство по эксплуатации	5
1.1	Общая информация	5
1.2	Информация о данном руководстве	5
1.3	Предупреждения	5
1.4	Ограничение ответственности	6
1.5	Охрана авторских прав	6
2	Безопасность	6
2.1	Надлежащее использование	6
2.2	Общие правила техники безопасности	7
2.3	Источники опасности	
2.3.1	Опасность возгорания / опасность, связанная с горючими материалами / опасность взрыва	7
2.3.2	Опасность, связанная с электрическим током	8
3	Ввод в эксплуатацию	8
3.1	Правила техники безопасности	8
3.2	Объем поставки и проверка после транспортировки	9
3.3	Распаковка	9
3.4	Утилизация упаковки	9
3.5	Монтаж	9
3.5.1	Требования к месту установки	9
3.5.2	Монтажные размеры (мм)	10
3.5.3	Монтаж ручки	12
3.5.4	Деревянные полки	12
3.5.5	Хранение бутылок	13
3.5.6	Извлечение деревянных полок	13
3.6	Подключение электропитания	13
4	Обслуживание и эксплуатация	14
4.1	Элементы управления и индикация	14
4.2	Паспортная табличка	15
5	Очистка и уход	15
5.1	Правила техники безопасности	15
5.2	Очистка	15
6	Устранение неисправностей	15
6.1	Правила техники безопасности	15
6.2	Причины неисправностей и их устранение	16
7	Утилизация отслужившего прибора	17
8	Гарантия	17
9	Технические характеристики	18

1 Руководство по эксплуатации

1.1 Общая информация

Прочтите содержащуюся здесь информацию, чтобы быстро ознакомиться со своим прибором и в полной мере использовать все его функции.

Ваш WineSafe18 EB прослужит Вам долгие годы при условии надлежащего обращения и ухода. Желаем Вам пользоваться им с удовольствием.

1.2 Информация о данном руководстве

Это руководство по эксплуатации является составной частью продукта WineSafe18 EB (называемого далее Прибор) и дает важные указания по вводу в эксплуатацию, безопасности, надлежащему применению прибора и уходу за ним.

Руководство по эксплуатации должно всегда находиться вблизи прибора. Его необходимо прочесть всем лицам, осуществляющим:

- ввод в эксплуатацию,
- обслуживание,
- устранение неисправностей и/или
- чистку прибора.

Сохраните данное руководство по эксплуатации и передайте его следующему владельцу вместе с прибором.

1.3 Предупреждения

В данном руководстве по эксплуатации используются следующие типы предупреждений:

▲ ОПАСНОСТЬ

Предупреждение, соответствующее этой степени опасности, обозначает угрозу опасной ситуации.

Если не предотвратить опасную ситуацию, то это приведет к смерти или тяжелым травмам.

- ▶ Необходимо следовать инструкциям под этим предупреждением, чтобы избежать смерти или нанесения тяжелых травм людям.

▲ ПРЕДУПРЕЖДЕНИЕ

Предупреждение, соответствующее этой степени опасности, обозначает возможность опасной ситуации.

Если не предотвратить опасную ситуацию, то это может привести к тяжелым травмам.

- ▶ Необходимо следовать инструкциям под этим предупреждением, чтобы избежать нанесения травм людям.

▲ ОСТОРОЖНО

Предупреждение, соответствующее этой степени опасности, обозначает возможность опасной ситуации.

Если не предотвратить опасную ситуацию, то это может привести к травмам легкой или средней степени тяжести.

- ▶ Необходимо следовать инструкциям под этим предупреждением, чтобы избежать нанесения травм людям.

ПРИМЕЧАНИЕ

Примечание обозначает дополнительную информацию, облегчающую обращение с прибором.

1.4 Ограничение ответственности

Вся содержащаяся в данном Руководстве по эксплуатации техническая информация, данные и указания по установке, эксплуатации и уходу за прибором соответствуют актуальному уровню наших знаний на момент печати и учитывают весь наш опыт и знания.

Сведения, рисунки и описания, содержащиеся в данном Руководстве по эксплуатации, не могут являться основанием для заявления каких-либо претензий.

Производитель не несет ответственности за ущерб, возникший вследствие:

- Несоблюдения указаний в Руководстве по эксплуатации
- Использования прибора не по назначению
- Неквалифицированного ремонта
- Технических изменений, модификаций прибора
- Использования неразрешенных запчастей

Модификации прибора не рекомендуются и не покрываются гарантией.

Перевод осуществляется самым добросовестным образом. Однако мы не несем ответственности за ошибки в переводе, даже если перевод был выполнен нами или по нашему заказу. Наши обязательства ограничиваются только оригинальным немецким текстом.

1.5 Охрана авторских прав

Данная документация защищена авторским правом.

Braukmann GmbH сохраняет за собой все права, в том числе право на фотомеханическое воспроизведение, копирование и распространение посредством особых способов (например, обработка данных, носители данных, сети передачи данных), в том числе частичное.

Мы оставляем за собой право на внесение смысловых и технических изменений.

2 Безопасность

В этой главе Вы получите важные указания по безопасности при обращении с прибором. Этот прибор соответствует установленным нормам безопасности. Но ненадлежащее использование может привести к материальному ущербу и травмам.

2.1 Надлежащее использование

Данный прибор предназначен только для использования в домашнем хозяйстве в закрытых помещениях для

- охлаждения

вина и других напитков. Иное использование или использование, выходящее за рамки описанного, считается ненадлежащим.

▲ ПРЕДУПРЕЖДЕНИЕ

Опасность из-за ненадлежащего использования!

В случае ненадлежащего использования и/или иного применения прибор может быть источником опасности.

- ▶ Использовать прибор только по назначению.
- ▶ Соблюдайте принципы и методы, описанные в данном Руководстве по эксплуатации.

Исключаются претензии всякого рода, связанные с ущербом вследствие ненадлежащего применения. Все риски несет исключительно пользователь.

2.2 Общие правила техники безопасности

ПРИМЕЧАНИЕ

Для безопасной работы с прибором следуйте следующим общим правилам техники безопасности:

- ▶ Перед использованием проверьте прибор на наличие внешних видимых повреждений. Не используйте поврежденный прибор.
- ▶ При повреждении соединительного провода авторизованный производителем специалист должен установить новый провод.
- ▶ Данный прибор может использоваться детьми 8 лет и старше, если они находятся под присмотром либо обучены безопасной эксплуатации прибора и осознают связанную с ним опасность.
- ▶ Чистка и техническое обслуживание, проводимое пользователем, могут выполняться детьми, только если им 8 лет или больше и они находятся под присмотром взрослых.
- ▶ Не разрешайте детям играть с прибором.
- ▶ Прибор и его соединительный провод нужно держать вне досягаемости детей младше 8 лет.
- ▶ Этот прибор может использоваться лицами с умственными, сенсорными или физическими ограничениями и недостатком опыта и/или знаний, если они находятся под присмотром либо обучены его безопасной эксплуатации и осознают связанную с ним опасность.
- ▶ Не храните в холодильнике для вина продукты питания, так как температура внутри него недостаточно низкая, чтобы сохранить их свежими.
- ▶ Ремонт должен производиться только квалифицированными специалистами, прошедшими обучение у производителя. Неквалифицированный ремонт может привести к серьезным опасностям для пользователя.
- ▶ Ремонт прибора в течение срока гарантии может выполняться только сервисной службой, авторизованной производителем, в противном случае претензии по гарантии в отношении последующих повреждений не принимаются.
- ▶ Неисправные детали можно заменять только оригинальными запчастями. Только при использовании таких запчастей гарантируется соблюдение требований техники безопасности.

2.3 Источники опасности

2.3.1 Опасность возгорания / опасность, связанная с горючими материалами / опасность взрыва



ОПАСНОСТЬ

При ненадлежащем использовании прибора существует опасность возгорания или взрыва вследствие воспламенения содержимого. Чтобы избежать опасности возгорания, соблюдайте следующие правила техники безопасности:



Предупреждение: опасность возгорания / опасность, связанная с горючими материалами

- ▶ Не храните в данном приборе взрывоопасные вещества, например, аэрозольные баллончики с горючим газом-вытеснителем.

- ▶ Газ-вытеснитель внутри прибора может загореться.
- ▶ Нельзя нарушать контур охлаждения прибора.
- ▶ Не используйте внутри прибора электрические устройства.
- ▶ Не используйте механические устройства или другие средства для ускорения процесса оттаивания.
- ▶ Никогда не используйте для чистки прибора и его компонентов легковоспламеняющиеся жидкости. ▶ Выделяющиеся из них газы могут привести к пожару или взорваться.
- ▶ Не используйте и не храните поблизости от данного прибора или других приборов бензин и прочие огнеопасные газы и жидкости. Газы могут привести к пожару или взорваться.

2.3.2 Опасность, связанная с электрическим током

▲ ОПАСНОСТЬ

Опасность для жизни от электрического тока!

Контакт с проводами или деталями прибора, находящимися под напряжением, опасен для жизни! Чтобы избежать угроз, связанных с электрическим током, соблюдайте следующие правила техники безопасности:

- ▶ Чтобы отключить электропитание прибора, всегда тяните только за штепсельную вилку, и никогда - за сам электрический кабель.
- ▶ При повреждении соединительного провода новый специальный провод должен установить авторизованный производителем специалист.
- ▶ Не пользуйтесь прибором, если повреждены электрический кабель или вилка, если прибор работает ненадлежащим образом или если его повредили или уронили. При повреждении электрического кабеля он во избежание опасности должен быть заменен производителем или его сервисным агентством.
- ▶ Ни в коем случае не вскрывайте корпус прибора. При контакте с соединительными элементами, находящимися под напряжением, а также при изменении электрической и механической конструкции существует опасность удара током. Кроме того, это может привести к сбоям в работе прибора.

3 Ввод в эксплуатацию

В этой главе содержатся важные указания по вводу прибора в эксплуатацию. Следуйте этим указаниям, чтобы избежать опасностей и повреждений.

3.1 Правила техники безопасности

▲ ПРЕДУПРЕЖДЕНИЕ

При вводе прибора в эксплуатацию возможно нанесение травм и материального ущерба!

Во избежание опасности соблюдайте следующие правила техники безопасности:

- ▶ Упаковочные материалы не предназначены для игры. Существует опасность задохнуться.
- ▶ В связи с большим весом прибора для его транспортировки, а также распаковки и установки нужны два человека.

3.2 Объем поставки и проверка после транспортировки

В стандартный объем поставки WineSafe18 EB входят следующие компоненты:

- WineSafe18 EB
- 3 деревянные полки

- Руководство по эксплуатации с ручкой и винтами для ручки

ПРИМЕЧАНИЕ

- ▶ Проверьте поставку на комплектность и на видимые повреждения.
- ▶ В случае неполной поставки или повреждений вследствие ненадлежащей упаковки или транспортировки необходимо немедленно уведомить экспедитора, страховую компанию и поставщика.

3.3 Распаковка

Чтобы распаковать прибор, выполните следующие операции:

- Выньте прибор из коробки и удалите внутренний и наружный упаковочный материал.
- Холодильник можно перемещать только в вертикальном положении.
- Вымойте внутреннюю камеру умеренно теплой водой и мягкой тканью.
- Подождите не менее 24 часов, прежде чем подключить прибор к электрической сети, затем включите его и только после этого помещайте в WineSafe18 EB винные бутылки или другие напитки.

ПРИМЕЧАНИЕ

- ▶ Чтобы избежать царапин и загрязнений, снимайте защитную пленку непосредственно перед установкой прибора в месте его использования.



3.4 Утилизация упаковки

Упаковка защищает прибор от повреждений при транспортировке. Упаковочные материалы выбираются с учетом экологичности и техники утилизации и поэтому пригодны для переработки. Возврат упаковки в круговорот материалов экономит сырье и сокращает отходы. Сдавайте ненужные упаковочные материалы в приемные пункты системы утилизации "Зеленая точка".

ПРИМЕЧАНИЕ

- ▶ Если возможно, сохраняйте оригинальную упаковку в течение гарантийного периода прибора, чтобы в гарантийном случае снова можно было упаковать прибор надлежащим образом.

3.5 Монтаж

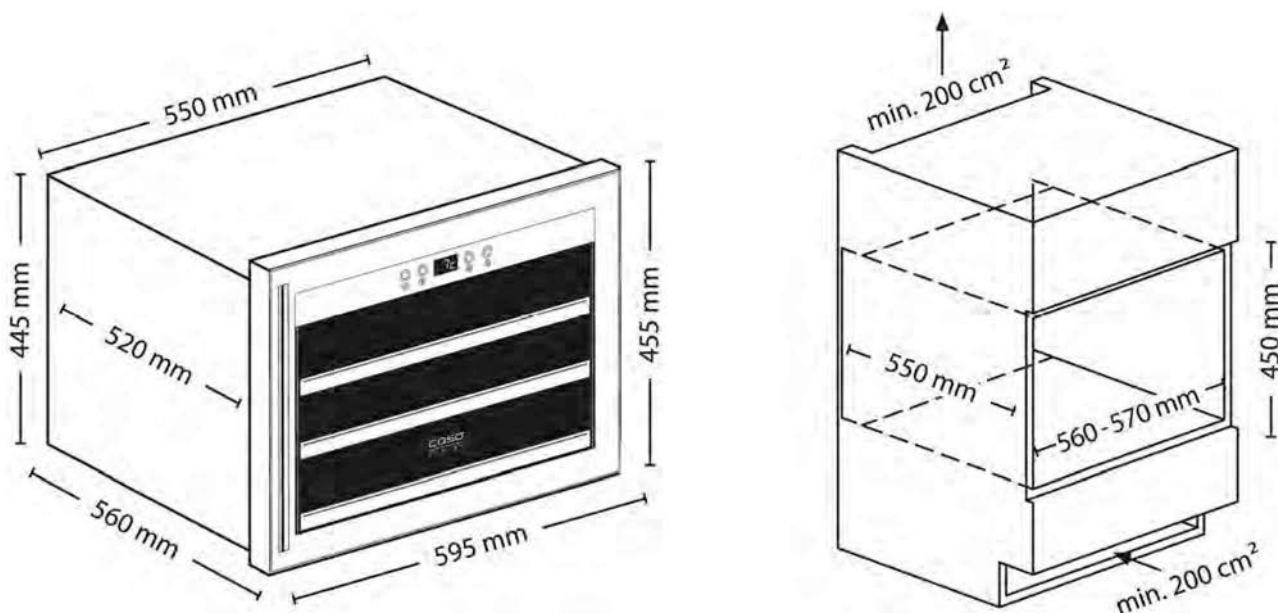
3.5.1 Требования к месту установки

Для безопасной и бесперебойной эксплуатации прибора место его установки должно соответствовать следующим условиям:

- Поместите прибор на ровный горизонтальный пол, достаточно прочный, чтобы выдержать вес полностью заполненного холодильника.
- Не устанавливайте прибор под прямыми солнечными лучами или вблизи источников тепла (плита, отопление, отопительные приборы и пр.). Прямые солнечные лучи могут вызвать изменения акриловой поверхности, а источники тепла - отрицательно сказаться на потреблении электроэнергии.
- Крайне низкая (менее 16°C) или очень высокая (более 38°C) окружающая температура также может вызвать ограничения в работе прибора.
- Прибор предназначен только для эксплуатации в закрытом помещении. Не устанавливайте его в мокрой или очень влажной среде.
- Не устанавливайте прибор в горячей среде или поблизости от горючего материала.
- ПРЕДУПРЕЖДЕНИЕ: Не закрывайте вентиляционные отверстия на корпусе прибора (и монтажном корпусе).

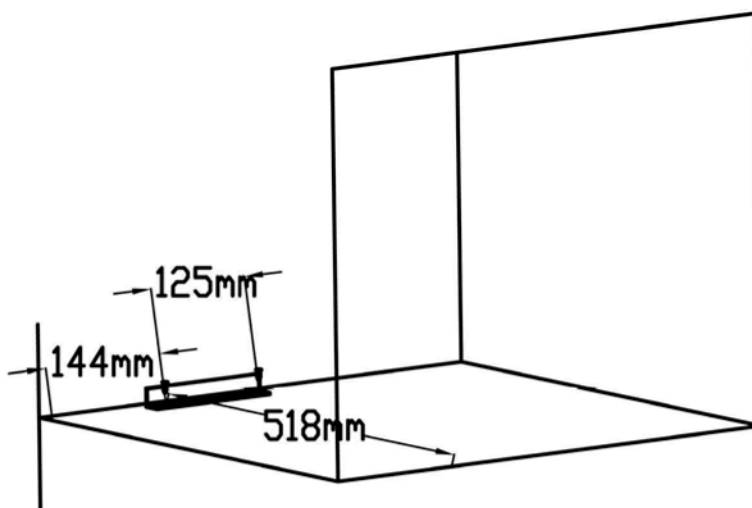
- При монтаже прибора оставляйте отверстия для вентиляции.
- Розетка должна быть легко доступна, чтобы при необходимости можно было легко вытащить электрический кабель.
- Установка прибора в нестационарных местах (например, на кораблях) может проводиться только специализированными предприятиями/специалистами, если эти места соответствуют условиям безопасного использования данного прибора.
- В целях энергосбережения следите за тем, чтобы дверь работающего прибора была закрыта.

3.5.2 Монтажные размеры (мм)

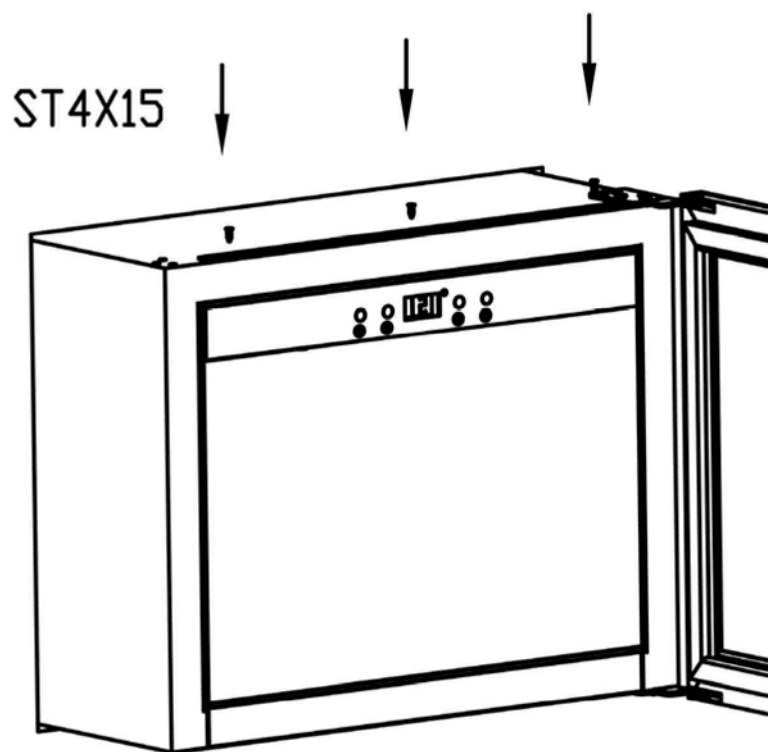


Монтаж в кухонном гарнитуре

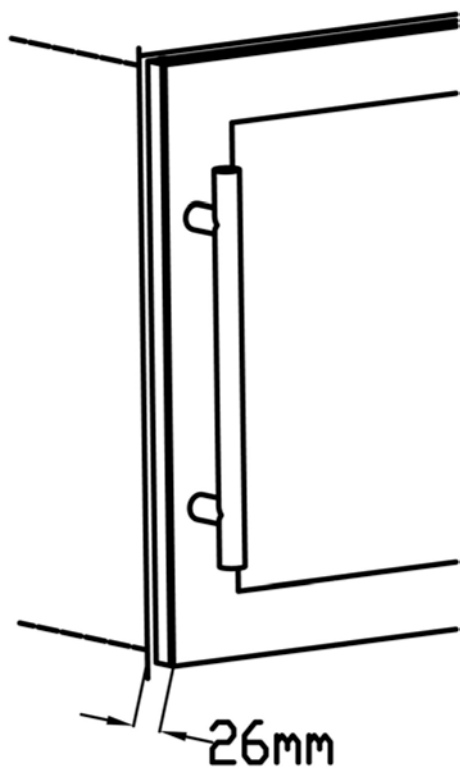
1. Закрепите упор в нише с помощью винтов.
2. Подключите прибор к электрической сети.



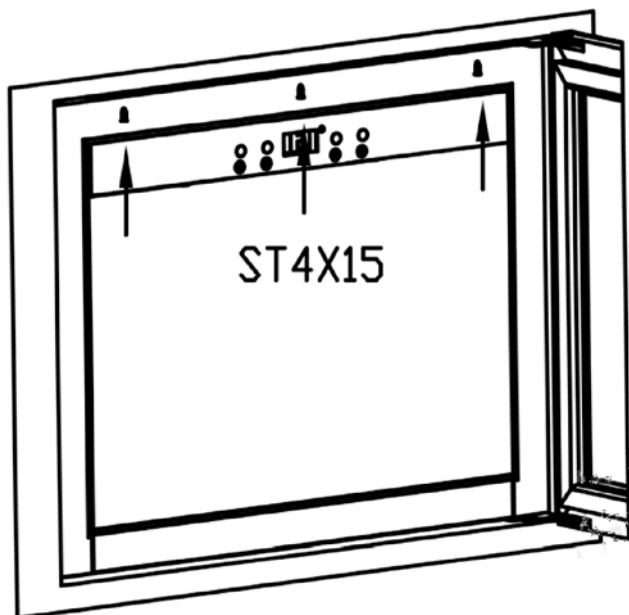
3. Перед монтажом в кухонном гарнитуре привинтите сверху к прибору поставляемую вместе с ним посадочную пластину с помощью винтов Spax (4x15).



4. Задвиньте прибор в нишу. При этом между корпусом и передней стороной двери должно оставаться 26 мм.



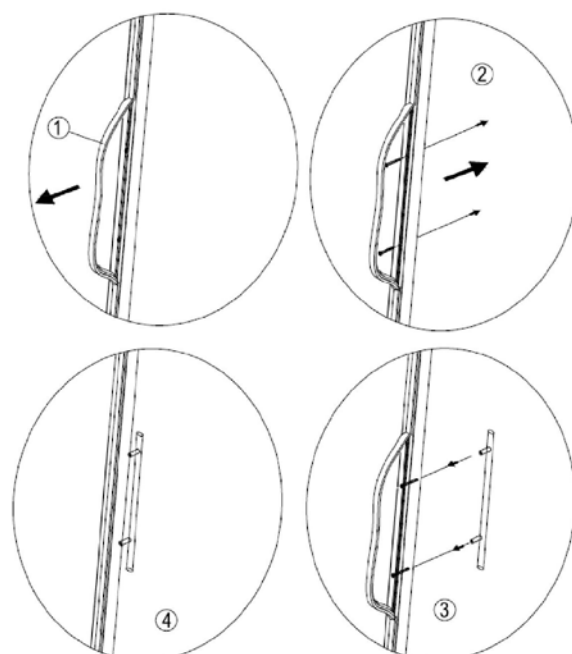
5. Затем зафиксируйте прибор к верхнему крепежу с помощью винтов Spax (4x15).



3.5.3 Монтаж ручки

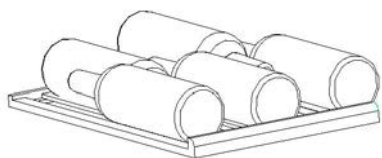
Пожалуйста, обратите внимание, что перед первым использованием необходимо прикрутить к двери прибора поставляемую вместе с ним ручку из нержавеющей стали. Для этого сдвиньте в сторону резиновый уплотнитель на задней стороне двери и откройте заранее просверленные отверстия. С помощью прилагаемых винтов Вы можете смонтировать ручку на двери.

Затем снова установите уплотнитель двери на положенное место.

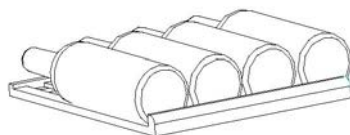


3.5.4 Деревянные полки

Каждую деревянную полку можно вынуть для размещения больших бутылок.



Обычная полка



Нижняя полка

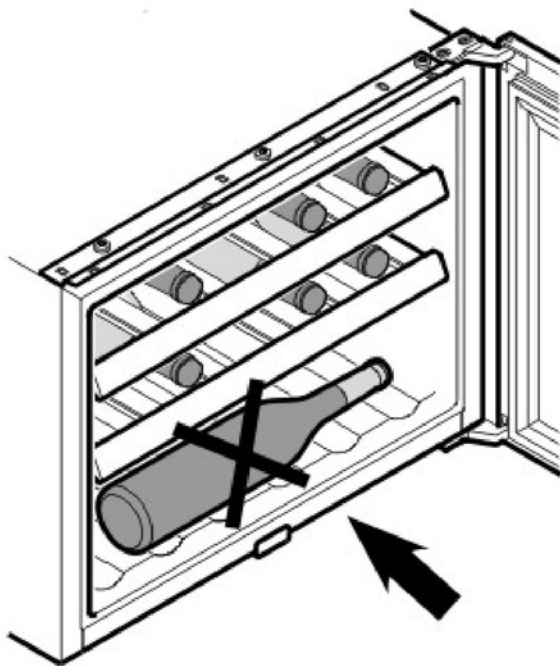
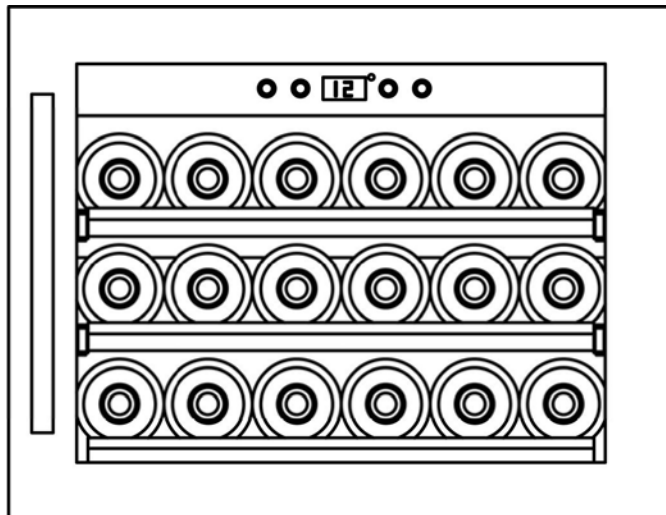
Расположение в соответствии с размером и типом бутылок.

3.5.5 Хранение бутылок

Пример:

Для бутылок Бордо 750 мл

Всего: 18 бутылок



▲ ПРЕДУПРЕЖДЕНИЕ

- ▶ Не храните бутылки на дне прибора. При открывании дверцы прибора бутылки могут выпасть. Это может привести к травмам и материальному ущербу.

3.5.6 Извлечение деревянных полок

Для извлечения деревянных полок сначала выньте бутылки. Потом слегка приподнимите полку и вытащите ее.

ПРИМЕЧАНИЕ

- ▶ Внимательно проверьте, корректно ли зафиксировались деревянные полки, прежде чем поместить на них бутылки.
- ▶ Следите за равномерным распределением бутылок во внутренней камере.

3.6 Подключение электропитания

Для безопасной и бесперебойной работы прибора при подключении электропитания следует соблюдать следующие правила:

- Перед подключением прибора сравните характеристики подключения (напряжение и частота) на паспортной табличке прибора с характеристиками Вашей электросети. Во избежание повреждения прибора эти параметры должны совпадать.
В сомнительном случае проконсультируйтесь с электриком.
- Розетка должна быть защищена предохранительным выключателем на 16А.
- Прибор можно подключать к электросети через максимум трехметровый смотанный удлинитель с сечением 1,5 мм². Запрещается использовать многоконтактные штекеры или сетевые разветвители из-за связанной с ними опасности возгорания.
- Убедитесь, что электрический кабель не поврежден и не проложен над или под горячими поверхностями или поверхностями с острыми кромками.
- Проложите электрический кабель так, чтобы не споткнуться о него.
- Прибор не предназначен для того, чтобы использоваться с преобразователем постоянного тока в переменный.
- Электрическая безопасность прибора гарантирована лишь в том случае, если он подключен к системе защитного заземления, установленной по всем правилам. Питание от розетки без заземления запрещено. В случае сомнений поручите электрику проверить внутреннюю электропроводку.



Изготовитель не несет ответственности за повреждения вследствие отсутствия или прерывания защитного провода.

4. Обслуживание и эксплуатация

В этой главе содержатся важные указания по обслуживанию прибора. Следуйте данным указаниям во избежание опасностей и повреждений.

4.1 Элементы управления и индикация

ПРИМЕЧАНИЕ

- ▶ Кнопки  и  позволяют регулировать температуру в диапазоне от 5 до 20 °С.
- ▶ Рекомендованная температура для красного вина: 12°С – 18°С, для белого вина: 6°С – 10°С.
- ▶ На дисплее отображается текущая средняя температура.



Чтобы включить прибор, нажмите кнопку Power.

Одновременным нажатием кнопок  и  в течение 5 секунд можно переключиться между отображением температуры в °С и °F.

С помощью кнопок  и  температура регулируется шагами по 1°С.



Кнопка "Свет" предназначена для включения и выключения внутреннего освещения. Для экономии энергии освещение автоматически отключается через 4 часа работы.

Температура внутри прибора зависит от окружающей температуры, количества бутылок и

выбранной настройки температуры. Пожалуйста, учтите, что Ваш прибор предназначен для охлаждения вина. При этом максимальная достижимая температура во внутренней камере не может быть существенно ВЫШЕ окружающей температуры в месте установки.

4.2 Паспортная табличка

Паспортная табличка с указанием параметров подключения и мощности находится на задней стороне прибора

5 Очистка и уход

В этой главе содержатся важные указания по очистке прибора и уходу за ним. Соблюдайте указания, чтобы избежать повреждений из-за неправильной очистки прибора и обеспечить его безупречную работу.

5.1 Правила техники безопасности

▲ ОСТОРОЖНО

Прежде чем начать чистку прибора, обратите внимание на следующие правила техники безопасности:

- ▶ Перед вводом прибора в эксплуатацию тщательно очистите его.
- ▶ Перед очисткой выключите прибор, вытащите вилку из розетки и выньте из него все бутылки.
- ▶ Не используйте агрессивные или абразивные чистящие средства и растворители.

5.2 Очистка

и Внутренняя камера

- Используйте для очистки внутренней камеры умеренно теплую воду, мягкое моющее средство и мягкую ткань.
- Совет по устранению запахов: вымойте внутреннюю камеру умеренно теплой водой с добавлением пекарского порошка (2 чайные ложки на $\frac{1}{4}$ литра воды) и мягкой тканью.
- После этого тщательно вытрите прибор насухо мягкой тканью.

и Уплотнитель двери

- Обратите особое внимание на то, что для безупречной работы прибора уплотнитель двери должен быть чистым.

6 Устранение неисправностей

В этой главе содержатся важные указания по локализации и устранению неисправностей. Следуйте этим указаниям, чтобы избежать опасностей и повреждений.

6.1 Правила техники безопасности

▲ ОСТОРОЖНО

- ▶ Ремонт электроприборов должен выполняться только специалистами, прошедшими обучение у производителя.
- ▶ Неправильный ремонт может вызвать значительные угрозы для пользователя и повреждения прибора.

6.2 Причины неисправностей и их устранение

Следующая таблица помогает при локализации и устранении мелких неисправностей.

Неисправность	Возможная причина
Холодильник для вина не работает.	- кабель не подключен или неправильное значение напряжения. - Предохранитель неисправен или перегорел.
Недостаточная холодопроизводительность.	- Проверьте настройку температуры. - Возможно, что окружающие условия требуют другой настройки. - Дверь открывается слишком часто. - Дверь закрыта не до конца. - Уплотнитель двери не обеспечивает достаточную герметичность. - Холодильник для вина стоит слишком плотно к другим предметам.
Свет не горит.	- Сообщите в сервисный центр.
Вибрации	- Проверьте, ровно ли стоит прибор.
Прибор слишком сильно шумит.	- Прибор стоит неровно. - Разболтались какие-либо детали
Дверь не закрывается как следует.	- Прибор стоит неровно. - Двери навешены наоборот или неправильно. - Уплотнитель износился. - Полки сдвинулись.
Светодиод ничего не показывает.	- Не работает главная панель управления. - Штекер неисправен. - Проблема с печатной платой.
Светодиодная индикация - Lo	- Сообщите в сервисный центр.
Кнопки не работают.	- Повреждена система управления температурой.
Компрессор не запускается	Компрессор не запускается, если температура в помещении ниже, чем нужная температура в холодильнике.
Перезапустить компрессор	Компрессор перестает работать после достижения настроенной температуры. Перед перезапуском прибора подождите не менее 5 минут.
Капли конденсата на поверхности холодильника для вина	Спереди на стекле может образовываться конденсат, особенно если прибор установлен во влажном окружении. Это вызвано влажностью воздуха, контактирующего с холодильником для вина. Вытрите конденсат мягкой тканью.

Булькающий звук, похожий на перетекание жидкости.	Шум запускающегося или останавливающегося компрессора. Звук охлаждающей жидкости в контуре охлаждения.
Конденсат в холодильнике.	Во влажном окружении дверь периодически открывалась или оставалась открытой в течение долгого времени. Оставьте дверь закрытой на как можно более долгое время.
Сообщение об ошибке E2	Не достигается нужная температура. Свяжитесь с сервисной службой.

▲ ОСТОРОЖНО

- ▶ Если с помощью описанных выше шагов решить проблему не удалось, обратитесь, пожалуйста, в сервисную службу.

7 Утилизация отслужившего прибора



Отслужившие электрические и электронные приборы содержат еще много ценных материалов. Но они содержат также и вредные вещества, которые были необходимы для их работы и безопасности.

В бытовых отходах или при неправильном обращении они могут быть опасны для здоровья людей и окружающей среды. Поэтому ни в коем случае не выбрасывайте Ваш отслуживший прибор вместе с остальными отходами.

ПРИМЕЧАНИЕ

- ▶ Для утилизации отслуживших электрических и электронных приборов воспользуйтесь сборными пунктами, организованными в месте Вашего жительства. При необходимости получите информацию в Вашей администрации, службе вывоза мусора или у продавца.
- ▶ Обеспечьте хранение отслужившего прибора до его вывоза в недоступном для детей месте: демонтируйте дверь и оставьте полки во внутренней камере, чтобы дети не могли легко залезть в нее.
- ▶ Газ-вытеснитель внутри прибора может загореться. Этот огнеопасный материал должен утилизироваться в соответствии с национальным регламентом.

8 Гарантия

Мы предоставляем на данный продукт гарантию в течение 24 месяцев с даты продажи. Гарантия распространяется на недостатки, вызванные производственными дефектами и дефектами материала.

Гарантия не покрывает повреждения, вызванные ненадлежащим обращением или использованием, а также дефекты, которые незначительно влияют на работоспособность или стоимость прибора. Кроме того, гарантийные требования не распространяются на быстроизнашивающиеся детали, повреждения при транспортировке, если мы не несем за них ответственность, а также повреждения, которые появились вследствие ремонтных работ, выполненных не нами.

Прибор предназначен для частного использования (для использования в домашних условиях) и имеет соответствующую конструкцию и мощностные характеристики.

9 Технические характеристики

Наименование	WineSafe 18 EB (628) WineSafe 18 EB Black (627) WineSafe 18 EB Inox (629)
Мощность	60 Вт
Суточный расход энергии в кВт	0,37 (12°C)
Напряжение	230 В; 50 Гц
Размеры (Ш/В/Г)	595 x 455 x 600 мм
Вместимость	18 бутылок
Вес	26,7 кг