

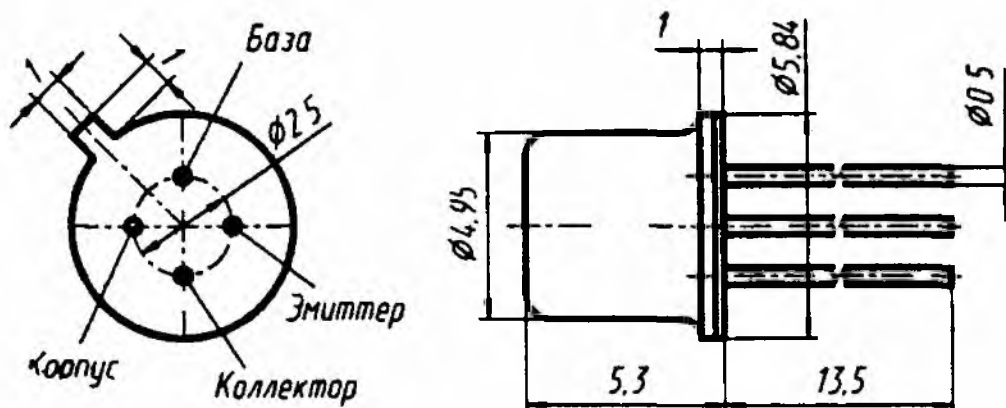
КТ339А, КТ339АМ

Транзисторы кремниевые эпитаксиально-планарные структуры *n-p-n* универсальные. Предназначены для применения в усилителях высокой частоты. Выпускаются в металlostеклянном корпусе с гибкими выводами (КТ339А) и в пластмассовом корпусе с гибкими выводами (КТ339АМ). Тип приборов указывается на корпусе и в этикетке.

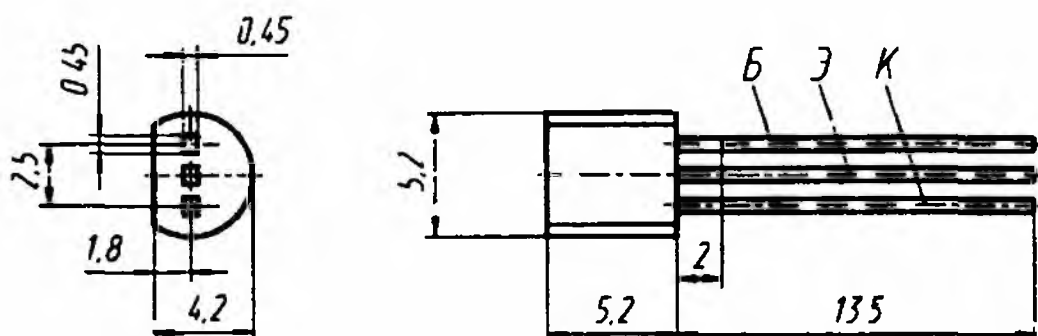
Масса транзистора в металlostеклянном корпусе не более 0,4 г, в пластмассовом корпусе не более 0,3 г.

Изготовитель — акционерное общество «Кремний», г. Брянск.

КТ339А



КТ339АМ



Электрические параметры

Статический коэффициент передачи тока в схеме ОЭ при $U_{кб} = 10$ В, $I_3 = 7$ мА, не менее	25
Коэффициент усиления по мощности на $f = 35$ МГц при $U_{кз} = 1,6$ В, $I_к = 7,2$ мА, не менее	24 дБ
Граничная частота коэффициента передачи тока в схеме ОЭ при $U_{кб} = 10$ В, $I_3 = 5$ мА,	

не менее	300 МГц
Постоянная времени цепи обратной связи на высокой частоте при $U_{КБ} = 10$ В, $I_3 = 7$ мА, $f = 5$ МГц, не более	25 пс
Емкость коллекторного перехода при $U_{КБ} = 5$ В, не более	2 пФ
Обратный ток коллектора при $U_{КБ} = 40$ В, не более	1 мкА

Предельные эксплуатационные данные

Постоянное напряжение коллектор—база	40 В
Постоянное напряжение коллектор—эмиттер	25 В
Постоянное напряжение эмиттер—база	4 В
Постоянный ток коллектора	25 мА
Постоянная рассеиваемая мощность коллектора при $T = -60...+50$ °С	260 мВт
Температура <i>p-n</i> перехода	+175 °С
Температура окружающей среды	-60...+125 °С

При включении транзистора в цепь, находящуюся под напряжением, базовый контакт должен присоединяться первым и отсоединяться последним.

Расстояние от места изгиба до корпуса транзистора не менее 3 мм, радиус закругления 1,5...2 мм. Пайка выводов допускается не ближе 5 мм от корпуса транзистора.