



ЧЕМПИОНАТ!

БОЛЕЙ ЗА НАШИХ!



ICE HOCKEY
WORLD
CHAMPIONSHIP
RUSSIA
Moscow-St. Petersburg



KNIPPEX®

УСЛОВИЯ АКЦИИ

Уважаемые любители
профессионального инструмента!
Уважаемые российские болельщики!

ООО КНИПЕКС, российское представительство немецкой фирмы KNIPPEX Werk GmbH, совместно с нашими российскими партнерами и дилерами проводит акцию, приуроченную участию сборной России в чемпионате мира по хоккею и чемпионату Европы по футболу.

Акция ЧЕМПИОНАТ будет проходить в 2 этапа: с 18 апреля по 05 июня (хоккей) и с 23 мая по 5 июля (футбол). В Ваших руках сейчас – брошюра 1-го этапа акции.

Цель акции – популяризация ручного инструмента made in Germany среди любителей спорта и профессиональных мастеровых.

Адреса наших торговых партнеров и дилеров, участвующих в акции, Вы можете узнать на нашем сайте www.knipex.ru
Для Вас мы подготовили подарки.

18.04.16
—
05.06.16

на сумму счета от 3 000 руб

При разовой покупке любого инструмента

на сумму счета от 3 000 рублей

Вы получаете от продавца магазина один из подарков с акционной символикой:



Хоккейная шайба



Мяч анти-стресс



Дудка болельщика



Стаканчик болельщика



Трещотка болельщика



Фрисби

на сумму счета от 6 000 руб

При разовой покупке любого инструмента

на сумму счета от 6 000 рублей

Вы получаете от продавца магазина один из подарков с акционной символикой:



Бейсболка Книпекс



Футболка Книпекс

а также купон на розыгрыш ценных призов:



Ценные призы

Среди ценных призов будут разыгрываться:



Фирменные рюкзаки WERA



Пляжные полотенца HEYCO



Футбольные мячи TESTBOY



Наборы инструментов KNIPPEX, WERA



Стамеска Kirschen

Розыгрыш призов состоится по окончании акции, 06 июля 2016 г.

Следите за ходом акции и результатами розыгрыша на нашем сайте!

Желаем Вам успешных покупок!

ЧЕМПИОНАТ! БОЛЕЙ ЗА НАШИХ!

БЕЗУПРЕЧНАЯ НАДЕЖНОСТЬ

Слово «хоккей» произошло от французского слова «hoquet», что означает «посох пастуха».

Первая шайба для хоккея имела форму квадрата.

Хоккейная вратарская маска впервые была применена в 1936 году в Берлине японским вратарем Танаки Хоимой.



KNIPLEX®

Фирма KNIPLEX-WERK C. Gustav Putsch, основанная в 1882 году в городе Кроненберг Карлом Густавом Путчем в качестве кузницы по изготовлению клещей и более ста лет специализируется исключительно на разработке и производстве высококачественного шарнирно-губцевого инструмента.

Ассортимент: пассатижи, клещи, кусачки, болторезы, тросокусы, разводные трубные ключи, клещи для снятия стопорных колец, инструмент для электриков (до 1000V), инструмент для зачистки изоляции и снятия оболочки кабеля, инструменты для работ в области электроники.

Инструмент для опрессовки контактных гильз

KN-9772180



- для опрессовки контактных гильз (по стандарту din 46 228 часть 1 + 4) в диапазоне сечений от 0,25 до 16 мм²
- улучшенная передача усилий с понижением затрат для обжима на 30%
- легкая и компактная конструкция
- опрессовка в маркированных полукруглых профилях для надежного соединения гильзы и проводника
- 9 глубоких профилей с коническими гранями
- специальная инструментальная сталь, ковкая, закалённая в масле

Артикул	Количество гнезд	AWG	Применение	Диапазон, мм ²	Вес, г	Старая цена с НДС	Новая цена с НДС
KN-9772180	9	23-5	гильзы контактные	0,25 – 16	283	3 256,28	2 767,84

Ключ для электрошкафов с битой и переходником

KN-001103



- для электрошкафов, систем блокировки газового, водяного и электроснабжения
- для технических установок в зданиях, например, кондиционеров и вентиляционных систем, запорных вентилей, щитов отключений и т. д.
- бита двусторонняя: прямой шлиц 1,0 x 7 мм и PH2
- с адаптером для битов 1/4 Ø на прочной цепочке
- дополнительное гнездо для установки битов 1/4 Ø на ключе
- отливка из цинка под давлением

Артикул	Диапазон профиля квадрат, мм	Диапазон профиля трехгранник, мм	Диапазон профилей ключа с двумя бороздками, мм ²	Вес, г	Старая цена с НДС	Новая цена с НДС
KN-001103	5/6/8	9	3-5	88	2 050,98	1 743,33

Лампочка с магнитом

KN-0011V50



Прежняя цена:
794,56 руб.
Новая цена:
675,38 руб.



- для освещения темных рабочих зон
- крепление на инструменте с помощью сильных магнитов
- чрезвычайно компактные размеры
- длительность освещения ок. 24 часов; с 2 сменными миниатюрными элементами питания (CR1220)
- крепление типа «карабин»
- корпус из ударопрочной пластмассы

Чемодан для инструментов «Basic» пустой

KN-002105LE



Прежняя цена: 13 946,14 руб.
Новая цена: **11 854,22 руб.**

- прочное исполнение, материал ABS, черного цвета
- алюминиевая рама по периметру с вытяжными кольцами для прилагаемого ремня для переноски
- крепление крышки с шарнирным механизмом
- съемная панель для инструментов в крышке с 9 карманами для инструментов и эластичной петлей со стороны крышки, 10 узкими и одним большим карманом для инструментов со стороны основания
- трехзначный числовой замок и 2 стяжных замка для фиксации крышки
- отделение для документов в крышке
- нижняя вставка-бOX, высота 55 мм, делится с помощью перегородок на более мелкие отсеки, имеет верхнюю панель с 12 большими карманами для инструментов и плоское отделение, фиксируется нажимной кнопкой
- допустимая нагрузка: 15 кг
- размеры наружные (Ш x В x Г): 465 x 200 x 410 мм, размеры внутренние (Ш x В x Г): 440 x 180 x 350 мм



В 1893 году

генерал-губернатор Канады лорд Фредерик Артур Стэнли в качестве хоккейного приза приобрел в Лондоне за **10 гиней** (48,67долл.) кубок, похожий на перевернутую пирамиду из серебряных колец. Первоначально приз вручался лучшей любительской команде Канады. Так появился легендарный трофей — **Кубок Стэнли**. Сначала за него боролись любители, а с 1910 года — и профессионалы.

С 1927 года Кубок Стэнли оспаривают только команды НХЛ.

-15%

Пассатижи, 180мм

KN-0302180



- режущие кромки дополнительно закалены токами высокой частоты до твердости примерно 60 HRC
- с зонами захвата плоских и круглых деталей, для различных работ

- с режущими кромками для мягкой и твердой проволоки
- длинные режущие кромки для толстых кабелей

Артикул	Параметры режима резки, Ø, мм			Вес, г	Старая цена с НДС	Новая цена с НДС
	Средне-твердая проволока	Твердая проволока	Медный кабель			
KN-0302180	3,4	2,2	12	254	1 648,32	1 401,07

Пассатижи 1000 V, 160мм

KN-0306160



1000 V

- с зонами захвата плоских и круглых деталей, для различных работ
- с режущими кромками для мягкой и твердой проволоки

- длинные режущие кромки для толстых кабелей
- режущие кромки закалены до твердости примерно 60 HRC

Артикул	Параметры режима резки, Ø, мм			Вес, г	Старая цена с НДС	Новая цена с НДС
	Средне-твердая проволока	Твердая проволока	Медный кабель			
KN-0306160	3,1	2,0	10,0	228	2 250,97	1 913,32

Сборная Советского Союза, принимавшая участие в чемпионате мира 1954 года, нанесла уже первому противнику, в лице канадской сборной, поражение со счетом матча **7:2.**

Россия не могла победить в чемпионате мира по хоккею на протяжении пятнадцати лет, а точнее — до 18.05.2008 года.



Инструмент для снятия изоляции

KN-1102160



Прежняя цена: 2 125,42 руб. **Новая цена: 1 806,60 руб.**

- для одножильного, многожильного и тонкожильного кабеля с макс. Ø 5,0 мм или поперечным сечением провода 10 мм² с пластиковой или резиновой изоляцией
- специальная инструментальная сталь, ковкая, закаленная в масле
- простая настройка на необходимый диаметр кабелей или жгутов винтом с накатанной головкой и контргайкой

Артикул	Диапазон зачистки (Ø мм; мм ²)	AWG	Вес, г
KN-1102160	5,00; 10,00	7,0	165

Инструмент для снятия изоляции 1000 V

KN-1106160



1000 V

Прежняя цена: 2 809,67 руб. **Новая цена: 2 388,22 руб.**

- для одножильного, многожильного и тонкожильного кабеля с макс. Ø 5,0 мм или поперечным сечением провода 10 мм² с пластиковой или резиновой изоляцией
- специальная инструментальная сталь, ковкая, закаленная в масле
- простая настройка на необходимый диаметр кабелей или жгутов винтом с накатанной головкой и контргайкой
- специальная инструментальная сталь, ковкая, закаленная в масле

Артикул	Диапазон зачистки (Ø мм; мм ²)	AWG	Вес, г
KN-1106160	5,00; 10,00	7,0	165

Инструмент для снятия изоляции

KN-121206



Прежняя цена: 12 180,34 руб. **Новая цена: 10 353,29 руб.**

- аккуратное и точное снятие изоляции из таких трудно удаляемых материалов, как ПТФЭ, силикон, радокс®, каптон® и резина, в т.ч. многослойной изоляции, Ø 0,14 -6 мм².
- вторая пара ножей надежно фиксирует оставшуюся изоляцию
- точно регулируемые по соответствующему сечению проводника сменные фасонные ножи
- нож: специальная инструментальная сталь, закаленная в масле

с 18 апреля по 5 июня 2016 года

до 15%

-15%

Инструмент для снятия изоляции самонастраивающийся

KN-1240200



- самостоятельно подстраивается на различные сечения кабелей, что исключает их повреждение
- глубина резания настраивается под различные изолирующие материалы
- с резакон для медных и алюминиевых многожильных кабелей сечением до 10 мм² и одножильных кабелей сечением до 6 мм²

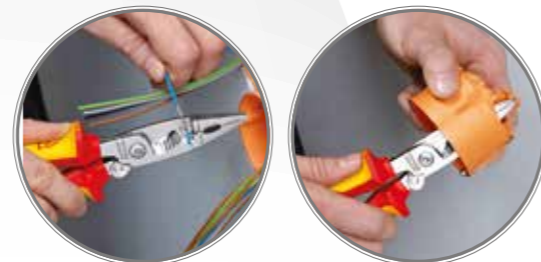
Артикул	Длина, мм	AWG	Диапазон для зачистки, мм ²		Вес, г	Старая цена с НДС	Новая цена с НДС
			Диапазон для зачистки, мм ²	Диапазон ограничителя длины, мм			
KN-1240200	200	32 - 7	0,03 - 10,0	3,0 - 18,0	202	6 900,88	5 865,74

Плоскогубцы универсальные

KN-1392200



KN-1396200, 1000V

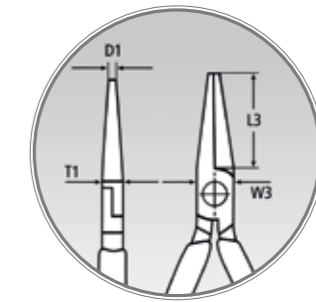


- Многофункциональные клещи для электромонтажных работ; для захвата плоского и круглого материала, гибки, удаления заусенцев, резки кабеля, удаления изоляции и опрессовки контактных гильз
- 6 функций в одних клещах
- отверстия для удаления изоляции с проводов 0,75 – 1,5 мм² и 2,5 мм²
- гладкие захватные губки для захвата отдельных жил без их повреждения; профилированные захватные губки и выемка для захвата плоского и круглого материала
- опрессовочное гнездо для контактных гильз 0,5 – 2,5 мм²
- ножницы с прецизионными лезвиями (индуктивной закалки) для резки медного и алюминиевого кабеля до 5 x 2,5 мм² / Ø 15 мм

Артикул	Сечение кабеля, мм ²	Сечение для отдельных жил, мм ²	Диапазон для зачистки, мм ²	Старая цена с НДС	Новая цена с НДС
KN-1396200	50	0,75 - 1,5/2,5	0,5 - 2,5	5 515,32	4 688,02

Круглогубцы, 160мм

KN-2202160

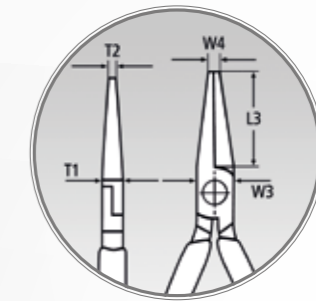


- для выгибания проволочных петель
- круглые, короткие губки, тонко отшлифованные
- хромованадиевая электросталь, кованая, закалённая в масле

Артикул	Размеры, мм				Вес, г	Старая цена с НДС	Новая цена с НДС
	D1	L3	T1	W3			
KN-2202160	3	30	9,5	18,0	170	1 593,61	1 354,57

Длинногубцы с резцом, 160 мм

KN-2502160



- предназначены для точных работ по захвату и резке
- заостренные, плоско-круглые губцы
- захватные плоскости с зубцами
- с режущими кромками для мягкой, средней и жесткой проволоки
- режущие кромки дополнительно закалены токами высокой частоты до твердости примерно 61 HRC
- ванадиевая электросталь, кованая, закалённая в масле

Артикул	Размеры, мм					Вес, г	Старая цена с НДС	Новая цена с НДС
	L3	T1	T2	W3	W4			
KN-2502160	50	9,0	2,5	16,5	3,0	144	1 900,32	1 615,27

Длинногубцы с резцом 1000 V, 160 мм

KN-2506160 KN-2526160



1000 V

- предназначены для точных работ по захвату и резке
- заостренные, плоско-круглые губцы
- с режущими кромками для мягкой, средней и жесткой проволоки
- захватные плоскости с зубцами
- режущие кромки дополнительно закалены токами высокой частоты до твердости примерно 61 HRC

Артикул	Размеры, мм						Параметры режимов резки		Вес, г	Старая цена с НДС	Новая цена с НДС
	L3	L4	T1	W3	W4	T2	Проволока средней твердости	Твердая проволока			
KN-2506160	50,0	---	9,0	16,5	3,0	2,5	2,5	1,6	144	2 508,35	2 132,10
KN-2526160	50,0	23,0	9,0	16,5	3,0	2,5	2,5	1,6	144	2 820,44	2 397,37

Кусачки боковые, 160 мм и 180 мм

KN-7002160 KN-7002180



KN-7002160



KN-7002180

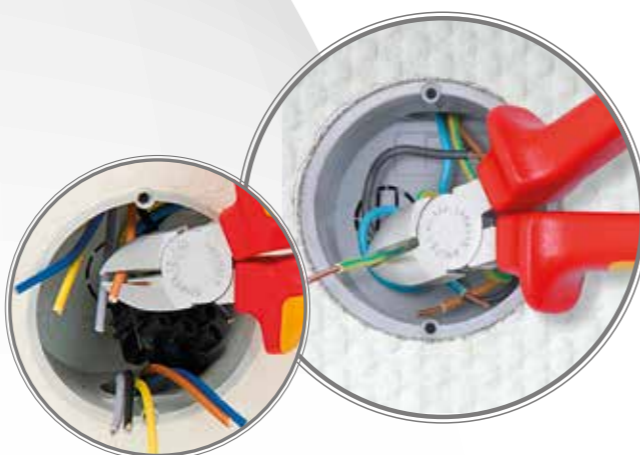
- кусачки боковые, абсолютно необходимые для разных работ
- высококачественный материал и прецизионная обработка для длительного срока службы
- прецизионные режущие кромки для мягкой и твердой проволоки
- чистый рез тонкой медной проволоки, даже кончиками режущих кромок

- режущие кромки дополнительно закалены токами высокой частоты до твердости примерно 62 HRC
- удлиненная форма головки для применения в труднодоступных местах
- ванадиевая электросталь, кованая, закалённая в масле

Артикул	Параметры режимов резки, Ø, мм			Вес, г	Старая цена с НДС, руб.	Новая цена с НДС, руб.
	Мягкая проволока	Средне-твердая проволока	Твердая проволока			
KN-7002160	4	2,8	2	207	2 037,53	1 731,90
KN-7002180	4	3	2,5	252	2 185,50	1 857,68

Бокорезы 1000 V, 160 мм и 180 мм

KN-7006160 KN-7006180



- кусачки боковые, абсолютно необходимые для разных работ
- чистый, рез тонкой медной проволоки, даже кончиками режущих кромок
- режущие кромки дополнительно закалены токами высокой частоты до твердости примерно 62 HRC

- высококачественный материал и прецизионная обработка
- удлиненная форма головки для применения в труднодоступных местах
- прецизионные режущие кромки для мягкой и твердой проволоки
- ванадиевая электросталь, кованая, закалённая в масле

Артикул	Параметры режимов резки, Ø, мм			Вес, г	Старая цена с НДС, руб.	Новая цена с НДС, руб.
	Мягкая проволока	Средне-твердая проволока	Твердая проволока			
KN-7006160	4	2,8	2	216	2 760,35	2 346,30
KN-7006180	4	3	2,5	254	2 968,41	2 523,15

Клещи переставные-гаечный ключ, 250 мм

KN-8741250



Прежняя цена: 2 718,20 руб.
Новая цена: **2 310,47 руб.**

- для метрических и дюймовых гаек и винтов под размер ключа 10 - 32 мм (3/8-1 1/4 Ø); самофиксация на деталях от 17 мм: предотвращается соскальзывание с детали
- фиксация инструмента на шестигранных головках метрических или дюймовых винтов без люфтов, головки винтов не скругляются
- надежный и прочный захват скругленных, заржавевших или покрашенных гаек и винтов, идеальны для работы с автомобильными тормозными системами
- быстрое закрепление и ослабление винтовых соединений по принципу трехоточного ключа
- настройка раствора губок непосредственно на детали одним нажатием кнопки возможна одной рукой
- коробчатый шарнир: высокая стабильность благодаря двум направляющим
- заменяют набор гаечных ключей, идеальный вариант для законтривания

Клещи трубные захватные, 250 мм

KN-8111250



- для работы с пластиковыми трубами, сифонами и переходниками диаметром до 80 мм
- тонкая регулировка для оптимальной работы с деталями различных диаметров
- идеально подходят для завинчивания и отвинчивания деталей сифона, пластиковых труб и круглых накидных гаек
- прочная конструкция для высоких нагрузок для штекеров и переходников на резьбе (например, круглых штекеров саппон)
- для бережного отсоединения шлангов с труб
- коробчатый шарнир на 25 позиций перестановки
- эргономичная форма рукоятей

Артикул	Позиций установки, Ø, мм	Захватывающая способность, Ø, мм	Вес, г	Старая цена с НДС, руб.	Новая цена с НДС, руб.
KN-8111250	25	10-75	356	3 999,73	3 399,77

Интересные факты о хоккее:

- в хоккее с шайбой существует всего две вратарских школы— «баттерфляй» и «стэнд-ап».
- шайбы для игры в хоккей изготавливают из вулканизированной резины, а ее вес равен 200 грамм.
- согласно данным, представленным Detroit Free Press, 68 % игроков-профессионалов потеряли на хоккейном поле как минимум один зуб.
- первый ресурфейсер (машина для заливки льда) был придуман американцем итальянского происхождения Франком Замбони в 1945 году, под именем которого сейчас выпускают такие машины.



КНИПЕХ SmartGrip® Сантехнические клещи с автоматической установкой

KN-8501250



Прежняя цена:
4 143,22 руб.
Новая цена:
3 521,73 руб.

- оптимальный вариант при частой смене деталей разных размеров
- автоматическая регулировка для работы одной рукой как правой, так и левой; Ø 1 1/4 (32 мм)
- хороший доступ к детали благодаря очень тонкой конструкции в области головки и шарнира и пригнанному заподлицо болту шарнира
- функция смыкания губок, которая облегчает работу в узких и труднодоступных местах
- захватные губки со специально закаленными зубцами твердостью примерно 61 HRC: прослужат долго с надежным захватом
- коробчатый шарнир: высокая стабильность благодаря двум направляющим

КНИПЕХ Cobra®...matic Клещи сантехнические, 250 мм

KN-8711250

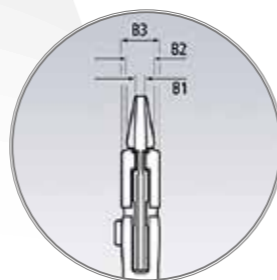


- Клещи с чернением серого цвета, полированная головка, Ручки, покрытые противоскользящим пластиком
- все свойства КНИПЕХ Cobra® 87 01 250
- автоматическая установка непосредственно на детали нажатием кнопки
- благодаря уплотненной пружине клещи самостоятельно защелкиваются при нажатии кнопки (управление одной рукой!)

Артикул	Позиций установки	Размеры			Вес, г	Старая цена с НДС, руб.	Новая цена с НДС, руб.
		диаметр, Ø, дюйм	диаметр, Ø, мм	размер шестигранника, мм			
KN-8711250	25	2	50	46	335	2 710,20	2 310,47

Клещи переставные-гаечный ключ, 125 мм, 150 мм и 180 мм

KN-8603125, KN-8603150, KN-8603180



- регулировка прямо на детали простым нажатием кнопки
- надежная фиксация винта шарнира: случайная перестановка исключается
- идеальный универсальный ключ в карманном исполнении
- необходимый элемент бортового инструмента
- высокое усилие фиксации с помощью 10-кратного увеличения передачи усилия регулировка прямо на детали простым нажатием кнопки

Артикул	Позиций установки	Размеры, мм			Вес, г	Старая цена с НДС, руб.	Новая цена с НДС, руб.
		B1	B2	B3			
KN-8603125	11	3,0	5,0	9,5	105	3 984,48	3 386,81
KN-8603150	14	4,7	7,0	10,5	175	4 487,59	3 814,45
KN-8603180	13	5	8,0	12	254	4 697,44	3 992,82

КНИПЕХ Cobra® высокотехнологичные сантехнические клещи

KN-8701150, KN-8701180



KN-8702250



- регулировка прямо на детали простым нажатием кнопки
- функция смыкания губок, которая облегчает работу в узких и труднодоступных местах
- захватные губки со специально закаленными зубцами твердостью примерно 61 HRC: прослужат долго с надежным захватом

Артикул	Позиций установки	Размеры			Вес, г	Старая цена с НДС, руб.	Новая цена с НДС, руб.
		диаметр, Ø, дюйм	диаметр, Ø, мм	размер шестигранника, мм			
KN-8701150	11	1 1/4	32	30	145	2 163,98	1 839,38
KN-8701180	18	1 1/2	42	36	170	2 276,98	1 935,43
KN-8702250	25	2	50	46	376	2 712,82	2 305,90

КНИПЕХ Cobra® ES сантехнические клещи, особо тонкие, 250 мм

KN-8751250



- идеальный вариант для обслуживания и ремонта приборов, автомобилей, промышленного оборудования
- длинные, тонкие губки
- доступ к детали благодаря удлиненной форме во всей зоне головки и шарнира
- надежный захват плоских деталей благодаря трехточечной опоре
- регулировка прямо на детали нажатием кнопки
- настройка непосредственно на детали при одновременно удобном расположении пучек
- функция смыкания губок, которая облегчает работу в узких и труднодоступных местах
- коробчатый шарнир: высокая стабильность благодаря двум направляющим

Артикул	Позиций установки	Размеры			Вес, г	Старая цена с НДС, руб.	Новая цена с НДС, руб.
		диаметр, Ø, дюйм	диаметр, Ø, мм	размер шестигранника, мм			
KN-8751250	19	1 1/4	32	34	328	2 631,21	2 236,53

Не более 0,45 секунды:

Есть у вратаря, чтобы отреагировать на шайбу, выпущенную с расстояния 18,3 метра.

В 1936 году в Берлине

была впервые применена хоккейная вратарская маска японским вратарем Танаки Хоимой.

Ножницы для резки кабеля

KN-9522165



KN-9526165, 1000V

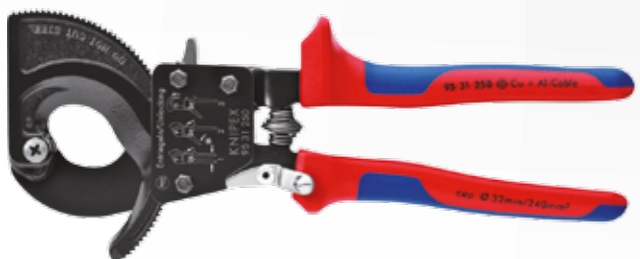


- регулируемый шарнир винтовой самофиксирующийся
- специальная инструментальная сталь особого качества, ковкая, закалённая в масле

Артикул	Длина, мм	AWG	Сечение кабеля, мм ²	Диаметр кабеля, Ø мм	Вес, г	Старая цена с НДС, руб.	Новая цена с НДС, руб.
KN-9522165	165	1/0	50	15	254	3 888,52	3 305,25
KN-9526165	165	1/0	50	15	275	5 214,88	4 431,90

Кабелерез (трещетка), 250 мм

KN-9531250



- для резания медного и алюминиевого кабеля, одно- и многожильного
- закаленные режущие кромки с прецизионной шлифовкой
- не предназначены для резки стальной проволоки и холоднотянутых медных проводов
- режут гладко и чисто, без раздавливания кромки реза

Артикул	Длина, мм	MCM	Сечение кабеля, мм ²	Диаметр кабеля, Ø мм	Вес, г	Старая цена с НДС, руб.	Новая цена с НДС, руб.
KN-9531250	250	500	240	32	676	20 833,56	17 708,53

Суеверные хоккеисты

В основной массе хоккеисты довольно суеверны. Особой приметой Джона Мэддина является замена шнурков в конце каждого периода и по окончании тренировки. Он уверен, что это приносит ему успех.

Ножи для для удаления оболочки кабеля, 1000 V

KN-9855



KN-9856

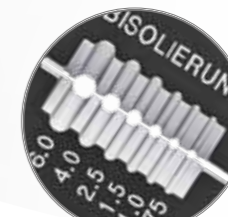
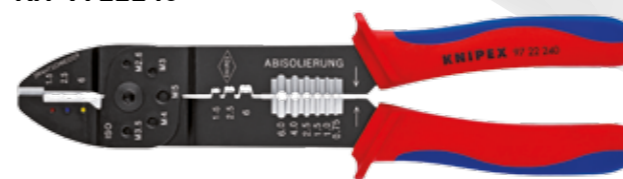


- прочное фиксированное лезвие, серповидное с опорным башмаком на вершине
- отсутствие повреждения изоляции проводника
- хорошая передача усилия при ведении ножа за счет использования выемки для большого пальца и упора на конце ручки
- улучшенная эргономичность за счет удобных ручек с продуманной защитой от соскальзывания ладони
- предназначен для круглого кабеля
- обух лезвия покрыт пластмассой для предупреждения короткого замыкания

Артикул	Длина, мм	Ручки	Длина лезвия, мм	Радиус, мм	Вес, г	Старая цена с НДС, руб.	Новая цена с НДС, руб.
KN-9855	155	изолированная ручка из многокомпонентного материала, испытана на соответствие нормам VDE	38	23,5	68	3 532,58	3 002,62
KN-9856	185	изолированная ручка из многокомпонентного материала, испытана на соответствие нормам VDE	50		64	2 324,51	1 975,83

Инструмент для опрессовки кабельных наконечников

KN-9722240



- для резки кабелей, удаления изоляции с проводов и опрессовки изолированных и неизолированных кабельных наконечников и штекеров
- с режущими выборками для резания медных или латунных резьбовых шпилек М 2,6; М 3; М 3,5; М 4 и М 5
- винтовой шарнир для высокой стабильности и равномерности хода

Артикул	Тип	AWG	Количество гнезд	Диапазон ограничителя длины	Длина, мм	Вес, г	Старая цена с НДС, руб.	Новая цена с НДС, руб.
KN-9722240	наконечники кабельные изолированные кольцевые и штекеры	18-10	3	0,75-6,0	240	300	2 210,61	1 879,02
	штекеры открытые, неизолированные (6,3 мм ширина штекеров)	20-10	3	0,50-6,0	240			

Инструмент для опрессовки штекеров "Western"

KN-975110



- профессиональный инструмент для резания и удаления оболочки с плоских, незранированных телефонных кабелей
- для опрессовки 6- и 8-полюсных штекеров Western типа RJ 11/12 (ширина 9,65 мм) и типа RJ 45 (ширина 11,68 мм)
- точный процесс обжима благодаря параллельному ходу губок
- неизменно высокое качество опрессовки за счет принудительной блокировки (с отпиранием)
- с лезвием для укорачивания и ножом для удаления оболочки с плоского кабеля на длине в 6 и 12 мм

Прежняя цена:
3 589,89 руб.
Новая цена:
3 051,41 руб.

**ПРОСТО
ЛУЧШЕ**

Употребление спортивного термина «хет-трик» (от англ. «hat» — шляпа) пришло от обычая в игре в крикет. Суть заключалась в том, что если игрок три раза успешно вбросил мяч, то его награждали новенькой шляпой. В хоккее с шайбой употребляют понятие «натуральный хет-трик» — это когда игрок забил три гола в одном матче подряд (т.е. между его голами больше никто не забивал).

BESSEY

Einfach besser.

С момента своего основания в 1889 году BESSEY непрерывно задает тон в сфере зажимных и режущих приспособлений. Компетентность BESSEY в области разработок постоянно рождает новаторские идеи, которые затем совершенствуются и производятся на предприятии компании в городе Битигхайм.

Ассортимент: струбцины, зажимы закруглений, угловых и многоугольных соединений, корпусные струбцины, захваты, цанговые и станочные зажимы, струбцины для монтажа оконных рам и дверных проемов, паркета, специальный зажимной инструмент, эффективные, удобные и изящные ножницы по металлу.

Легкая быстрозажимная струбцина KliKlamp

BE-KLI



- зажимное усилие до 1200 Н, магниевый сплав
- легкие как перышко, сильные как медведи
- стабильная крепежная и скользящая дуга из легкого магния
- многоступенчатый устойчивый к вибрации стопорный механизм VIBRAFIX



-17%

Артикул	Ширина зажима, мм	Глубина зажима, мм	Рейка	Вес, кг	Старая цена с НДС, руб.	Новая цена с НДС, руб.
BE-KLI12	120	80	20 x 5	0,26	2 469,79	2 049,92
BE-KLI16	160	80	20 x 5	0,29	2 557,67	2 122,87
BE-KLI20	200	80	20 x 5	0,32	2 619,55	2 174,23
BE-KLI25	250	80	20 x 5	0,35	2 745,10	2 278,44
BE-KLI30	300	80	20 x 5	0,38	2 845,55	2 361,80

Струбцина рычажная

BE-GH



- большой запас сил с помощью оптимизированного профиля направляющей для равномерного распределения зажимного усилия в особенности при полном использовании просвета
- ослабляющий рычаг с защитой против соскальзывания
- быстро – в 5 раз быстрее обычных струбцин
- надежно – устойчива к вибрации
- мощно – Зажимное усилие до 8500 Н



-18%

Артикул	Ширина зажима, мм	Глубина зажима, мм	Рейка	Вес, кг	Старая цена с НДС, руб.	Новая цена с НДС, руб.
BE-GH16	160	80	17,5x6,5	0,64	5 700,96	4 674,79
BE-GH20	200	100	22,5x8,5	1,11	6 553,01	5 374,13
BE-GH25	250	120	24,5x9,5	1,44	7 550,16	6 191,13
BE-GH30	300	140	28x11	2,27	8 959,93	7 347,14
BE-GH50	500	120	28x11	2,61	10 086,31	8 270,77

Струбцина пружинная

BE-XV5-100

BE-XV5-170



-15%

- Изменяемая ширина зажима до 100-170 мм, но при этом можно работать одной рукой
- Легкая и удобная

- Функциональная и эргономичная
- Максимальная устойчивость
- В упаковке для системы самообслуживания

Артикул	Ширина зажима, мм	Глубина зажима, мм	Вес, кг	Старая цена с НДС, руб.	Новая цена с НДС, руб.
BE-XV5-100	100	50	0,17	877,07	745,51
BE-XV5-170	170	50	0,19	964,96	820,21

Струбцина для работы одной рукой

BE-ENZ



-15%

- Зажимное усилие до 5000 Н
- Просто и быстро зафиксировать и зажать одной рукой

- С защитными накладками на зажимной поверхности

Артикул	Ширина зажима, мм	Глубина зажима, мм	Рейка, Н	Вес, кг	Старая цена с НДС, руб.	Новая цена с НДС, руб.
BE-ENZ30-2K	300	100	19,5 x 9,5	1,25	4 681,30	3 979,10
BE-ENZ60-2K	600	100	19,5 x 9,5	1,67	5 653,43	4 805,41

Лекарства

Игроки, согласно своду правил Национальной Хоккейной Лиги, имеют право на употребление аспирина, наркотиков и алкогольных напитков.



Einfach besser.

Струбцины из ковкого чугуна



BE-TPN

- зажимное усилие до 5500 Н
- с защитными накладками на зажимной поверхности
- стабильная рифлёная направляющая с полым профилем для повышения устойчивости к усилиям скручивания



-15%

Артикул	Ширина зажима, мм	Глубина зажима, мм	Рейка	Вес, кг	Старая цена с НДС, руб.	Новая цена с НДС, руб.
BE-TPN10BE	100	50	15x5	0,26	857,34	728,74
BE-TPN12BE	120	60	20x5	0,40	1141,63	970,38
BE-TPN16BE	160	80	25x6	0,73	1360,45	1156,38
BE-TPN20BE	200	100	27x7	1,16	1898,53	1613,75
BE-TPN25BE	250	120	29x9	1,54	2313,74	1966,68
BE-TPN30BE	300	140	32x10	2,03	2876,04	2444,63

Струбцина для зажима



BE-BPC-H12 BE-BPC-H34

- для направляющей подходит стальная труба 20/R3/4" и DN15/R1/2"
- внешний диаметр 26,9 мм или 21,3
- ширина затвора подбирается по необходимости



-16%

Артикул	Для труб, Ø, дюйм	Для труб, мм	Рейка	Вес, кг	Старая цена с НДС, руб.	Новая цена с НДС, руб.
BE-BPC-H12	1/2	21,3	40	0,88	2996,21	2516,82
BE-BPC-H34	3/4	26,9	42	1,3	3334,30	2800,81

Толщина льда

Сложно скользить по толстому льду.

Оптимальная толщина льда для игры от 7,6 до 10 сантиметров.

Только в 1904 году количество игроков в хоккейной команде составило шесть человек, до этого каждая команда насчитывала сперва по девять игроков, а затем – по семь.

Уэйн Гретцки

В возрасте 19 лет в сезоне 1979-80 годов он стал самым молодым хоккеистом в истории НХЛ, набравшим 50 или более голов и 100 или более очков за сезон. А также самым молодым игроком, признанным «Самым полезным игроком лиги».

Нож в наборе (комплект)

ER-DBKPH-SET

-15%

Прежняя цена: 3163,910 руб.

Новая цена: 2689,32 руб.



Состав комплекта:

- складной нож DBKPH-EU
- 10 сменных трапециевидных лезвий DBK-T для стандартных работ
- 5 сменных крючковых лезвий DBK-H для оргстекла и пластика
- 2 сменных лезвия DBK-L для линолиума, ковровых покрытий, мягкой кровли и т.п.
- 2 сменных лезвия - выколотки DBK-A для прорезания материала нажатием
- прочная нейлоновая сумка на молнии.

Струбцина ленточная до 7 м

BAN-700



- равномерное давление на соединениях
- рукоятку можно переставлять для работы правой или левой рукой
- содержит: 1 ленточный зажим, 4 устройства для подгонки углов
- в розничной упаковке



-16%

Артикул	Ширина зажима, мм	Лента, Шх Д	Вес, кг	Угол подгона	Старая цена с НДС, руб.	Новая цена с НДС, руб.
BAN-700	до 7	25x1	0,56	60°-180°	4801,47	4033,23

Score:

92:0

Самый крупный счет в истории хоккея

Официально самый крупный счёт в хоккее с шайбой — 92:0. Произошло это в матче Южной Кореи с Тайландом в 1987 году. Нападающий южно-корейской команды **Донгван Сонг** забил 31 гол. Примечательно, что ворота таиландцев в среднем поражались каждые 39 секунд.

с 18 апреля по 5 июня 2016 года

до 16%

Струбцина для работы одной рукой



BE-EZS

- Зажимное усилие до 2000 Н
- Просто и быстро зафиксировать и зажать одной рукой
- С защитными накладками на зажимной поверхности
- В упаковке для системы самообслуживания

Артикул	Ширина зажима, мм	Глубина зажима, мм	Е, мм	Рейка, Н	Вес, кг	Старая цена с НДС, руб.	Новая цена с НДС, руб.
BE-EZS15-8	150	80	170-360	19 x 6	0,72	2 595,34	2 206,04
BE-EZS30-8	300	80	170-510	19 x 6	0,83	2 883,21	2 450,73
BE-EZS45-8	450	80	170-660	19 x 6	0,93	3 096,65	2 632,15
BE-EZS60-8	600	80	170-810	19 x 6	1,04	3 484,96	2 962,22
BE-EZS90-8	900	80	170-1110	19 x 6	1,26	3 936,86	3 345,65

-15%

Зажимы для кромок 1 и 2 винта

BE-KT5-1CP



Прежняя цена:
1 522,77 руб.
Новая цена:
1 279,12 руб.

BE-KT5-2



-16%



Прежняя цена:
2 417,77 руб.
Новая цена:
2 030,93 руб.

- Практичный вспомогательный инструмент для зажима кромок в труднодоступных местах

- Подходит для обычных струбцин с максимальной толщиной шины 13 мм

Сетка на воротах появилась благодаря рыбаку и энтузиасту по области хоккея Френсису Нель Нону. Сделал он это для того, чтобы не возникало споров: попала всё-таки шайба в ворота или нет?

На льду имеет право одновременно находиться не больше 6-ти игроков, однако на этапе становления эта цифра достигала 9-ти, затем 7-ми и только в 1904 году пришли к соотношению «пять полевых и вратарь».

Ножницы фигурные

ER-D16



ER-D16L



-20%

- для коротких прямых и фигурных разрезов
- лезвие с микрорубцами для надежной работы
- праворежущие и леворежущие

Артикул	Общая длина, мм	Длина лезвий, мм	Максимальная толщина, мм	Вес, кг	Старая цена с НДС, руб.	Новая цена с НДС, руб.
ER-D16	240	40	1,2	0,38	2 855,41	2 284,33
ER-D16L	240	40	1,2	0,38	2 855,41	2 284,33

Ручные ножницы для резки листового металла

ER-D29ASS-2 ER-D29ASSL-2



-30%

- Рукоятка ERGO для удобной работы
- Для непрерывных прямых и фигурных разрезов
- Компактная головка ножниц: Высокая маневренность при фигурной резке

- Оптимальное соотношение рычагов: на 25 % меньше усилия
- Оптимальная геометрия лезвия: не соскальзывает даже без насечек
- праворежущие и леворежущие

Артикул	Общая длина, мм	Длина лезвий, мм	Максимальная толщина, мм	Вес, кг	Старая цена с НДС, руб.	Новая цена с НДС, руб.
ER-D29ASS-2	260	33	1,2	0,56	6 449,79	4 514,85
ER-D29SSL-2	260	33	1,2	0,56	6 449,79	4 514,85

Ножницы фигурные

ER-D16S



- для коротких прямых и фигурных разрезов с большим радиусом вправо и влево
- лезвие с микрорубцами для надежной работы
- поставка только леворежущих ножниц

-45%

Артикул	Общая длина, мм	Длина лезвий, мм	Максимальная толщина, мм	Вес, кг	Старая цена с НДС, руб.	Новая цена с НДС, руб.
ER-D29ASS-2	240	34	1,5	0,38	2 855,41	1 569,00

с 18 апреля по 5 июня 2016 года

до 45%

КАЧЕСТВО НА ВЫСОТЕ

После исполнения игроком хет-трика (особо почитаемо в НХЛ) болельщики бросают на лед головные уборы — чаще всего это кепки, хотя и любители шляп тоже могут расстаться со своим предметом гардероба, тем более она и полетит дальше...

Самый быстрый хет-трик в хоккее датируется 1952 годом, когда в последний день регулярного сезона НХЛ Билл Мосиенко, форвард «Чикаго Блэкхоукс», в 3-м периоде игры с «Нью-Йорк Рейнджерс» забросил три шайбы за 21 секунду. В итоге, это помогло выиграть его команде со счётом 7:6, а самому Мосиенко до сих пор оставаться автором самого быстрого хет-трика в истории хоккея.



Фирма WERA начала производство отверток в 1948 году на небольшом предприятии в городе Вупперталь. На сегодняшний день WERA – один из самых крупных и известных производителей отверточного инструмента в мире.

Ассортимент: отвёртки (в т.ч. до 1000 V), часовые отвертки, специальные ударные отвертки, биты различных размеров и конфигураций хвостовика, динамометрические, трубные ключи.

Десятки серий, сотни размеров бит с длиной от 25 до 152 мм, биты и битодержатели систем TORSION и BiTorsion, трещоточные ключи.

Kraftform Micro-Set/12 SB 1 Набор отверток для электронщиков

WE-073675



-20%

Прежняя цена:
5 488,42 руб.
Новая цена:
4 390,73 руб.

Артикул	Состав набора
WE-073675	1 x PH 00x60; 1 x PH 0x60; 1 x TX 5x40; 1 x TX 6x40; 1 x 0,23x1,5x40; 1 x 0,30x1,8x60; 1 x 0,40x2,0x60; 1 x 0,40x2,5x80; 1 x 0,50x3,0x80; 1 x 0,9x40; 1 x 1,5x60; 1 x 2,0x60

Набор отверток Kraftform Plus, серия 900

WE-018282



-20%

Прежняя цена:
4 737,79 руб.
Новая цена:
3 790,24 руб.

- набор отверток ударных в составе: PH1/PH2/3,5/4,5/5/7,0
- применение: винты со шлицем и крестовым шлицем Phillips-Recess

В 1886 году

был составлен свод хоккейных законов, каждая команды состояла из 7 полевых игроков. Замены были разрешены только для травмированных. Команды состояли из вратаря, переднего и заднего защитников, центрального и двух крайних нападающих, а также ровера («разбойника»), игравшего впереди нападающих по всему фронту у ворот соперника.

Набор отверток, Kraftform Classic Plus, серия 300

WE-105650



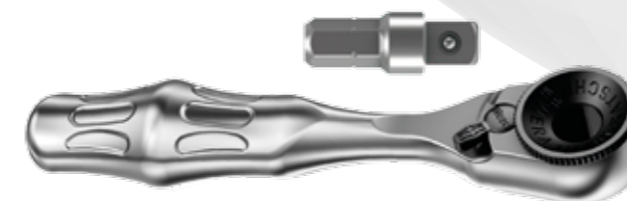
-20%

Прежняя цена:
3 412,32 руб.
Новая цена:
2 729,86 руб.

- двухкомпонентная ручка в составе: 3,0/4,0/5,5/6,5/PH1/PH2
- с круглыми рабочими концами Lasertip + подставка
- применение: винты со шлицем и крестовым шлицем Phillips-Recess

Ключ мини-трещотка 1/4 8001 A SB, Zyklop Mini

WE-073230



-20%

Прежняя цена:
3 768,35 руб.
Новая цена:
3 014,68 руб.

- изящная и миниатюрная;
- трещотка с мелкими зубьями;
- трещотка имеет рычажок-фиксатор;
- крутящий момент более 65 Нм;
- угол 6°

Артикул	Состав набора
WE-073230	1. 8001 A 1 x 1/4»x87,0 2. 870/ 1 1 x 1/4»x25

Отвертка изолированная со сменными стержнями Kraftform Компакт VDE

WE-003474



-20%

Прежняя цена:
6 424,68 руб.
Новая цена:
5 139,74 руб.

Артикул	Состав набора
WE-003474	1. 817 VDE: 1X9X102 — ручка-держатель Kraftform VDE 2. 247: 1X0.5X3.0X70 — однополюсный индикатор напряжения 3. КК 60 i: 1X0.4X2.5X154, 1X0.6X3.5X154, 1X0.8X4.0X154, 1X1.0X5.5X154 4. КК 62 i: 1X PH 1X154, 1X PH 2X154 5. КК 65 i PZ: 1X PZ 1X154, 1X PZ 2X154 6. КК 65 i PZ/S: 1X # 1X154, 1X # 2X154 7. КК 67 i TORX®: 1X TX 25X154, 1X TX 10X154, 1X TX 15X154, 1X TX 20X154

950 PKL/9 BM N Набор Г-образных ключей, метрических, BlackLaser

WE-022086



Прежняя цена:
1 774,77 руб.
Новая цена:
1 419,81 руб.

-20%

Артикул	Состав набора
WE-022086	1 x 1,5x90; 1 x 2,0x100; 1 x 2,5x112; 1 x 3,0x126; 1 x 4,0x140; 1 x 5,0x160; 1 x 6,0x180; 1 x 8,0x200; 1 x 10,0x219

967 PKL/9 TORX® Набор Г-образных ключей, метрических, BlackLaser

WE-024242



Прежняя цена:
3 376,45 руб.
Новая цена:
2 701,16 руб.

-20%

Артикул	Состав набора
WE-024242	1 x TX 8x76; 1 x TX 9x79; 1 x TX 10x85; 1 x TX 15x90; 1 x TX 20x96; 1 x TX 25x104; 1 x TX 27x112; 1 x TX 30x122; 1 x TX 40x132

Набор отверток изолированных Kraftform Plus, серия 100 VDE

WE-006147



Прежняя цена:
4 125,28 руб.
Новая цена:
3 300,22 руб.

-20%

Артикул	Состав набора
WE-006147	1 x PH 1x80; 1 x PH 2x100 160 i VDE 1 x 0,4x2,5x80; 1 x 0,6x3,5x100; 1 x 0,8x4,0x100; 1 x 1,0x5,5x125 247 1 x 0,5x3,0x70

1427 Шило

WE-027405



Прежняя цена:
483,38 руб.
Новая цена:
386,70 руб.

- длина стержня 105 мм
- длина ручки 92 мм

Изолированные отвертки Kraftform Plus, серия 100 VDE



1000 V

-20%

Артикул	Серия	Размер, мм	Длина стержня, мм	Старая цена с НДС, руб.	Новая цена с НДС, руб.
WE-006152	162L PH	PH1	80	716,54	573,23
WE-006154	162L PH	PH2	100	966,75	773,40
WE-006162	165 i PZ	PZ1	80	993,65	794,92
WE-006164	165 i PZ	PZ2	100	1 227,72	982,18
WE-006100	160I VDE	2,5	80	573,95	459,16
WE-006115	160I VDE	4	100	573,95	459,16

Отвертки Kraftform Plus, серия 300



-20%

Артикул	Серия	Размер, мм	Длина стержня, мм	Старая цена с НДС, руб.	Новая цена с НДС, руб.
WE-008710	350 PH	PH1	80	618,79	495,03
WE-008720	350 PH	PH2	100	783,80	627,04
WE-009310	355 PZ	PZ1	80	722,82	578,26
WE-009315	355 PZ	PZ2	100	986,48	789,18
WE-008007	335	2,5	75	338,99	271,19
WE-008015	335	3,5	100	466,34	373,07
WE-110004	335	4	100	434,95	347,96

Главный судья отличается от линейных наличием оранжевых полосок на рукавах.

Заморозка шайбы. Чтобы шайба не пружинила, её подвергают заморозке перед игрой.

1917 год является датой основания Национальной хоккейной лиги (НХЛ).



HEYCO Макс и Эрнст HEYNEN придавали большое значение созданию семейной атмосферы на производстве инструментов HEYCO, организованным ими в 1937 г. в городе Ремшайд. Этот патриархальный уклад послужил основой для международной известности инструментов из Дома Неусо. Ассортимент: гаечные ключи, торцевые ключи и сменные головки, динамометрические ключи, инструмент в наборах.

EXACT
PRÄZISIONSWERKZEUGE

Фирма EXACT GmbH & Co. KG уже более 50 лет успешно совершенствует прецизионные инструменты для обработки металла, отвечающие высочайшим индустриальным требованиям, таким как: высокое качество, долговечность и надежность.

Ассортимент: резьбонарезной инструмент, ступенчатые свёрла, буры SDS-plus, SDS-max, свёрла по металлу, камню, плитке, коронки различных типов, шаберы.

HEYCO

Основное направление деятельности немецкой компании Testboy GmbH – разработка и изготовление контрольноизмерительных приборов и устройств, предназначенных для применения в электротехнике и электронике, строительстве, обслуживании электрических машин и агрегатов.

Testboy
GmbH, Germany

Бесконтактный индикатор напряжения

TESTBOY 111



- индикация: визуально + акустически
- диапазон измерений: 110 — 1000 В AC
- источник питания: 2x 1,5 В
- класс защиты: IP 44
- категория измерений: CAT III 1000 В
- встроенный LED-фонарик:

-15%

Прежняя цена:
2 146,74 руб.

Новая цена:
1 824,90 руб.

Нож монтажный со сменными лезвиями PROFi

HE-01664000000



- тяжелая конструкция
- цинковое литье под давлением
- автоматическая фиксация лезвия
- 5 сменных лезвий в комплект
- ширина лезвий 18 мм

-15%

Прежняя цена:
1 170,32 руб.

Новая цена:
994,78 руб.

Набор шлифованных свёрел тип N



-15%

Артикул	Состав набора	Исполнение	Материал	Старая цена с НДС,	Новая цена с НДС
GQ-32004	19 свёрл DIN 338 тип N HSS-G Ø 1,0 мм – 13,0 мм x с шагом по диаметру 0,5 мм	метрические	HSS-G	4454,41	3786,24

Лезвия для монтажного ножа

HE-01664101000



- 10 штук в упаковке
- размер: 100x18x0,5 мм

-15%

Прежняя цена:
254,69 руб.

Новая цена:
216,49 руб.

с 18 апреля по 5 июня 2016 года

до 15%

Рулетка 5 и 8 метров, HEYCO

HE-01840500000 HE-01840800000



HE-01840500000
Прежняя цена:
700,40 руб.

Новая цена:
595,34 руб.

HE-01840800000
Прежняя цена:
1 300,36 руб.

Новая цена:
1 105,31 руб.

- металлический корпус с мягкими накладками
- стопор
- нейлоновое покрытие
- магниты
- поясной зажим

Артикул	Общая длина, мм	Ширина ленты, мм	Вес, г
HE-01840500000	5	18	325
HE-01840800000	8	15	470

-15%

Набор метчиков и плашек, 42 предмета

GQ-10731



-15%

Прежняя цена:
11473,66 руб.

Новая цена:
9752,61 руб.

Артикул	№	Состав набора	Исполнение	Материал
GQ-10731	STM 15S	Набор для нарезания резьбы, 42 предмета Thread Cutting Assortment, 42 pieces Ручные метчики (черновой, средний и чистовой) Hand Taps M3 - M4 - M5 - M6 - M8 - M10 - M12 + Плашки Circular Dies M3 - M4 - M5 - M6 - M8 - M10 - M12 + Плашкодержатели для плашек Holder for Circular Dies 20x5 / 20x7 / 25x9 / 30x11 / 38x14 + Вороток Tap wrenches 1 + 2 + Сверла для отверстий под резьбу Twist Drills Ø 2,5 / 3,3 / 4,2 / 5,0 / 6,8 / 8,5 / 10,2	метрические	HSS

Наборы для акции

Набор инструментов сантехника

KN-A16_01_01

Состав набора:
KN-8702250 + KN-8603180 + KN-0011V50



-19%

Прежняя цена:
8 204,82 руб.

Новая цена:
6 625,40 руб.

Набор инструментов электрика

KN-A16_01_02

Состав набора:
WE-006115 + WE-006162 + WE-006164 + KN-1392200 + TESTBOY 111



-20%

Прежняя цена:
7 713,38 руб.

Новая цена:
6 095,77 руб.

Набор инструментов дачника

KN-A16_01_03

Состав набора:
KN-8741250 + KN-0011V50 + HE-01664000000 + ER-D16S + KN-0302180



-28%

Прежняя цена:
9 186,82 руб.

Новая цена:
6 603,54 руб.

РАСПИСАНИЕ ИГР

6 мая 2016, пятница				
16:15	группа «А»	Швеция	–	Латвия
16:15	группа «В»	США	–	Канада
20:15	группа «А»	Чехия	–	Россия
20:15	группа «В»	Финляндия	–	Беларусь
7 мая 2016, суббота				
12:15	группа «А»	Швейцария	–	Казахстан
12:15	группа «В»	Словакия	–	Венгрия
16:15	группа «А»	Норвегия	–	Дания
16:15	группа «В»	Франция	–	Германия
20:15	группа «А»	Латвия	–	Чехия
20:15	группа «В»	Беларусь	–	США
8 мая 2016, воскресенье				
12:15	группа «А»	Казахстан	–	Россия
12:15	группа «В»	Венгрия	–	Канада
16:15	группа «А»	Норвегия	–	Швейцария
16:15	группа «В»	Финляндия	–	Германия
20:15	группа «А»	Швеция	–	Дания
20:15	группа «В»	Франция	–	Словакия
9 мая 2016, понедельник				
16:15	группа «А»	Латвия	–	Россия
16:15	группа «В»	Беларусь	–	Канада
20:15	группа «А»	Швеция	–	Чехия
20:15	группа «В»	Финляндия	–	США
10 мая 2016, вторник				
16:15	группа «А»	Швейцария	–	Дания
16:15	группа «В»	Словакия	–	Германия
20:15	группа «А»	Казахстан	–	Норвегия
20:15	группа «В»	Венгрия	–	Франция
11 мая 2016, среда				
16:15	группа «А»	Швейцария	–	Латвия
16:15	группа «В»	Словакия	–	Беларусь
20:15	группа «А»	Швеция	–	Казахстан
20:15	группа «В»	Финляндия	–	Венгрия

12 мая 2016, четверг				
16:15	группа «А»	Чехия	–	Норвегия
16:15	группа «В»	США	–	Франция
20:15	группа «А»	Россия	–	Дания
20:15	группа «В»	Канада	–	Германия
13 мая 2016, пятница				
16:15	группа «А»	Чехия	–	Казахстан
16:15	группа «В»	США	–	Венгрия
20:15	группа «А»	Дания	–	Латвия
20:15	группа «В»	Германия	–	Беларусь
14 мая 2016, суббота				
12:15	группа «А»	Норвегия	–	Швеция
12:15	группа «В»	Франция	–	Финляндия
16:15	группа «А»	Россия	–	Швейцария
16:15	группа «В»	Венгрия	–	Беларусь
20:15	группа «А»	Казахстан	–	Латвия
20:15	группа «В»	Канада	–	Словакия
15 мая 2016, воскресенье				
16:15	группа «А»	Дания	–	Чехия
16:15	группа «В»	Германия	–	США
20:15	группа «А»	Швейцария	–	Швеция
20:15	группа «В»	Словакия	–	Финляндия
16 мая 2016, понедельник				
16:15	группа «А»	Россия	–	Норвегия
16:15	группа «В»	Канада	–	Франция
20:15	группа «А»	Дания	–	Казахстан
20:15	группа «В»	Германия	–	Венгрия
17 мая 2016, вторник				
12:15	группа «А»	Чехия	–	Швейцария
12:15	группа «В»	США	–	Словакия
16:15	группа «А»	Латвия	–	Норвегия
16:15	группа «В»	Белоруссия	–	Франция
20:15	группа «А»	Россия	–	Швеция
20:15	группа «В»	Канада	–	Финляндия

19 мая 2016, четверг		
16:15	четвертьфинал (QF1)	–
16:15	четвертьфинал (QF2)	–
20:15	четвертьфинал (QF3)	–
20:15	четвертьфинал (QF4)	–
21 мая 2016, суббота		
16:15	полуфинал (SF1)	–
20:15	полуфинал (SF2)	–
22 мая 2016, воскресенье		
16:15	матч за третье место	–
20:15	ФИНАЛ	–

Ваш торговый партнер:

