

Корпус предфильтра не предназначен для использования вне отапливаемых помещений.
При транспортировке, хранении и использовании корпуса предфильтра предохраняйте его от ударов и падений, а также от замерзания в нём воды.

7. ГАРАНТИИ ИЗГОТОВИТЕЛЯ

Гарантийный срок* эксплуатации корпуса предфильтра – 1 год со дня продажи.

Срок службы** корпуса предфильтра – 5 лет со дня продажи.

По окончании срока службы корпус предфильтра подлежит замене. Использование корпуса предфильтра по окончании срока службы может привести к потере герметичности.

Срок хранения корпуса предфильтра до начала эксплуатации - 3 года при температуре от +5 до +40 °С, без нарушения упаковки.

При наличии претензий к работе корпуса предфильтра следует обратиться к продавцу либо к изготовителю.

Не принимаются претензии по корпусам, имеющим внешние повреждения.

Корпус предфильтра не требует предпродажной подготовки.

Цена договорная.



© 2008–2011 ООО «АКВАФОР»

Изготовитель - ООО «АКВАФОР»
Россия, 197110, Санкт-Петербург, Пионерская ул., 29
<http://www.aquaphor.ru>



Фирма АКВАФОР сертифицирована по системе менеджмента качества ISO 9001:2008 TUV NORD CERT (Германия).



Корпус предфильтра Аквафор для холодной воды.
ТУ 3697-042-11 1395 11-2004
Сертификат соответствия № С-РУ.Н003.В.00043
Срок действия: с 28.12.2010 по 28.12.2015.
Орган по сертификации ООО «ТЕХНОНЕФТЕГАЗ»
Адрес органа по сертификации: 119296, г. Москва, Ленинский пр., д.65, корп. 4.

Изготовитель оставляет за собой право вносить в конструкцию корпуса предфильтра усовершенствования без отражения их в паспорте.

Дата выпуска / Штамп ОТК

Дата продажи / Штамп магазина

*Период, в течение которого в случае обнаружения в товаре недостатка изготовитель обязан удовлетворить требования потребителя.

**Период, в течение которого изготовитель обязуется обеспечивать потребителя возможностью использования товара по назначению и нести ответственность за существенные недостатки на основании пункта 6 статьи 19 настоящего Закона.
ЗАКОН О ЗАЩИТЕ ПРАВ ПОТРЕБИТЕЛЕЙ статья 5 п.6, п.1

4. КАК УСТАНОВИТЬ КОРПУС ПРЕДФИЛЬТРА

Установка корпуса предфильтра (рис. 1)

- перед началом установки перекройте водопровод и сбросьте избыточное давление;

- определите место на стене для установки кронштейна (5).

Учитывайте удобство доступа к корпусу предфильтра при смене фильтрующего модуля. Под корпусом предфильтра следует оставить не менее 40 мм свободного пространства.

Крепление кронштейна должно быть достаточно прочным, чтобы выдержать нагрузку 10 кг.

- присоедините кронштейн (5) к корпусу предфильтра, вставив полозья кронштейна в «Г-образные» направляющие крышки (3) до упора.

Для удобства кронштейн может быть установлен в двух положениях: направление входа/выхода слева направо или справа налево.

- просверлите в стене отверстия так, чтобы они совпадали с отверстиями в кронштейне;

- закрепите кронштейн с корпусом предфильтра на стене;

- установите сменный фильтрующий модуль в корпус предфильтра (смотрите раздел «УСТАНОВКА И ЗАМЕНА ФИЛЬТРУЮЩЕГО МОДУЛЯ»).

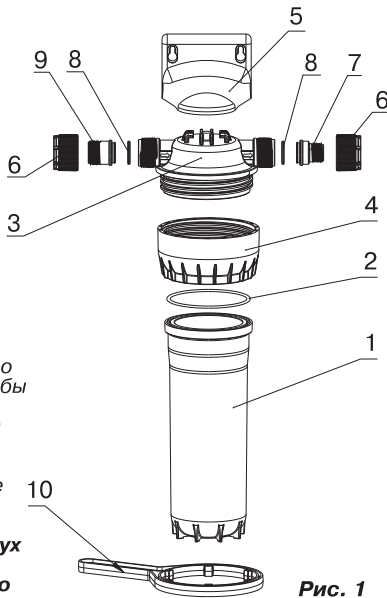


Рис. 1

Подсоединение корпуса предфильтра к водопроводу

Подводку следует проводить металлопластиковыми или медными трубами. Труба должна оканчиваться штуцером (переходником) с внутренней резьбой G1/2" или G3/4" для подсоединения быстроразъемного соединения. Располагайте трубы так, чтобы хотя бы одна из них отклонялась на 10 мм для возможности демонтажа быстроразъемных соединений и снятия корпуса предфильтра.

Внимание! Чтобы не допустить вкручивания штуцеров не по резьбе, оставляйте начало заходного витка свободным от ленты ФУМ.

Обратите внимание! При монтаже штуцеров, чтобы избежать их повреждения, используйте монтажный переходник к торцевой головке.

Рекомендуется обвязать предфильтр байпасной линией.

АКВАФОР®

фильтр для воды

Корпус предфильтра АКВАФОР для холодной воды

РУКОВОДСТВО ПО ЭКСПЛУАТАЦИИ (ПАСПОРТ)

1. НАЗНАЧЕНИЕ

Корпус предфильтра Аквафор предназначен для установки в него сменного фильтрующего элемента (модуля) установочной длиной 254 мм (10") для удаления из холодной воды взвесей, ржавчины, песка и других механических примесей.

2. ТЕХНИЧЕСКИЕ ХАРАКТЕРИСТИКИ

Габаритные размеры, мм не более:

длина (со штуцерами)	215
ширина	125
высота	385
Присоединительная резьба	трубная цилиндрическая G1/2"; G3/4"
Максимальное рабочее давление, кПа	630
Масса, кг не более	1,2
Температура воды, °С	+5...+40

3. КОМПЛЕКТНОСТЬ

Корпус в сборе:

стакан (1), уплотнительное кольцо (2), крышка (3), гайка (4)	1 шт.
Кронштейн (5)	1 шт.

Быстроразъемное соединение:

накидная гайка (6)	2 шт.
штуцер G1/2" (7) (с резиновым кольцом (8))	2 шт.
штуцер G3/4" (9) (с резиновым кольцом (8))	2 шт.

Шуруп-саморез	2 шт.
Дюбель	2 шт.

Монтажный переходник 1 шт.

Ключ пластиковый (10) 1 шт.

Руководство по эксплуатации (паспорт) 1 шт.

Комплект упаковки 1.

Внимание! Для удобства монтажа в комплект поставки входят штуцера G1/2" или G3/4", которые Вы можете использовать в любом сочетании.

После установки сменного фильтрующего модуля в корпус предфильтра:

- открыть подачу воды, убедитесь, что предфильтр герметичен. При обнаружении протечек перекройте подачу воды на предфильтр.
- сбросьте избыточное давление и подтяните соединения;
- предфильтр готов к работе.

5. УСТАНОВКА И ЗАМЕНА ФИЛЬТРУЮЩЕГО МОДУЛЯ

В течение срока службы предфильтр не требует специального обслуживания, кроме своевременной замены фильтрующего модуля.

Для установки или замены фильтрующего модуля:

- перекройте подачу воды на предфильтр, сбросьте избыточное давление;
- отсоедините быстроразъемные соединения, отвернув накидные гайки (6);
- в случае замены модуля: снимите предфильтр с кронштейном (5) и слейте из предфильтра излишки воды;
- отверните гайку (4) с помощью пластикового ключа (10), снимите стакан (1) и выньте фильтрующий модуль;
- промойте водой внутренние поверхности крышки (3), стакана (1) и резиновое кольцо (2);
- установите новый фильтрующий модуль;
- соберите предфильтр, накрутив гайку (4) на крышку (3);
- повесьте предфильтр с кронштейном на место.

ВНИМАНИЕ! Важно не перепутать вход и выход предфильтра.

Стрелки на крышке указывают направление течения воды (рис. 1).

При вращении накидных гаек (6) нельзя применять какие-либо инструменты и прилагать значительные усилия.

- соберите быстроразъемные соединения, завернув до упора накидные гайки (6);

- открыв подачу воды, убедитесь, что предфильтр герметичен.

При обнаружении протечек перекройте подачу воды на предфильтр, сбросьте избыточное давление и подтяните соединения.

Если доступ к предфильтру достаточно свободный, Вы можете менять фильтрующий модуль, не снимая предфильтр с кронштейном, а только откручивая гайку (4) и снимая стакан (1) с фильтрующим модулем.

6. ОБРАТИТЕ ВНИМАНИЕ!

Не рекомендуется производить работу по подключению корпуса предфильтра к водопроводной сети самостоятельно. Эта работа должна производиться специалистом, имеющим разрешение на проведение данного вида работ.

Изготовитель не несет ответственности за ненадлежащее качество работы по подключению корпуса предфильтра к водопроводной сети, а также за результат этой работы. Ответственность за недостатки этой работы, а также за причинение вреда здоровью или имуществу потребителя, либо иным лицам вследствие этих недостатков, несет исполнитель этой работы.